


RG70C/BGEF
Télécommande recommandée

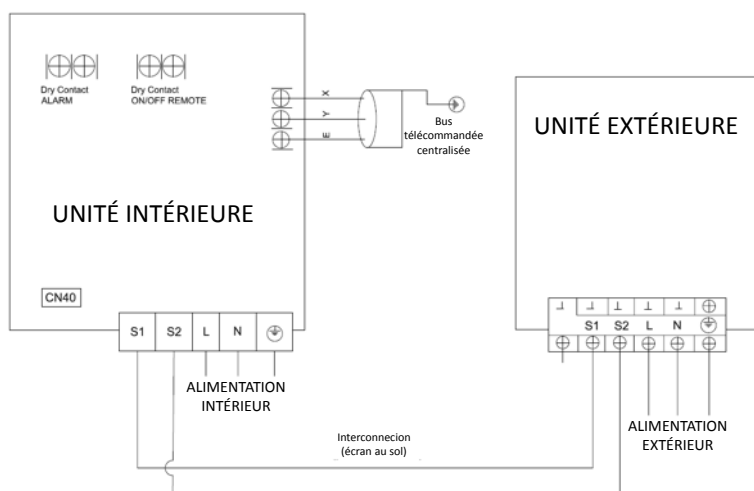

Produit certifié par:



CARACTÉRISTIQUES

Modèle	MCD-71(24)N8Q
Capacité frigorifique	7,03 kW
Consommation froid	2.190 W
Capacité calorifique	7,62 kW
Consommation chaleur	2.050 W
Classification ErP froid/chaleur	A++ / A+
Débit d'air (intérieur)	1.032/1.200/1.378 m ³ /h
Pression sonore (intérieur)	40/43/47 dB(A)
Débit d'air (extérieur)	2.700 m ³ /h
Pression sonore (extérieur)	62 dB(A)
Alimentation	220-240 V / 1 ph / 50 Hz
Intensité max.	14 A
Câblage alimentation (intérieur)	(2+T)x2,50 mm ²
Câblage alimentation (extérieur)	(2+T)x2,50 mm ²
Câblage communication	2x1,50 mm ²
Bus interconnexion blindé	3x1,50 mm ²

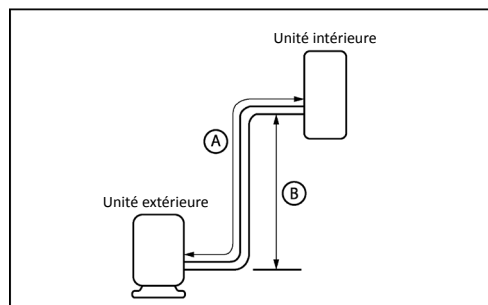
SCHÉMA CONNEXION


NOTES:

- (1) Les données et spécifications présentes sur cette fiche peuvent varier sans préavis.
 (2) Les images sur cette fiche sont indicatives et peuvent être différentes de la machine finale.

RACCORDEMENT FRIGORIFIQUE

Modèle	MCD-71(24)N8Q	
Tuyaux réfrigérants	Ø3/8" / Ø5/8"	
Charge réfrigérant / Charge supplémentaire	1,50 kg / 0,024 kg	
Tuyau sortie drain intérieur	Ø32	
Longueur max. tuyau (A)	50 m	
Hauteur max. (B)	25 m	

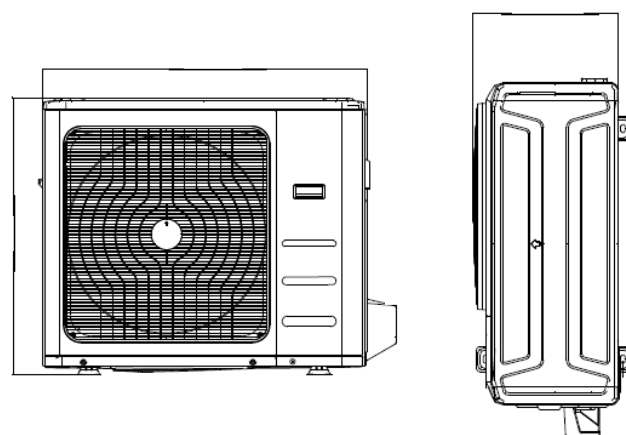
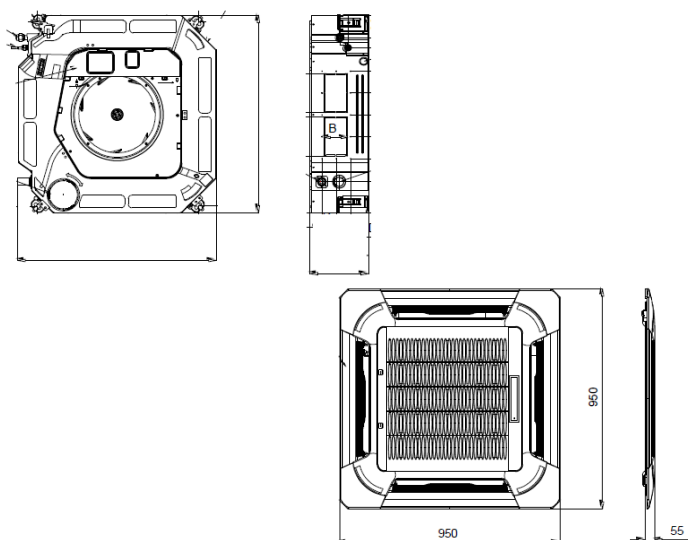


DIMENSIONS ET POIDS INTÉRIEURE

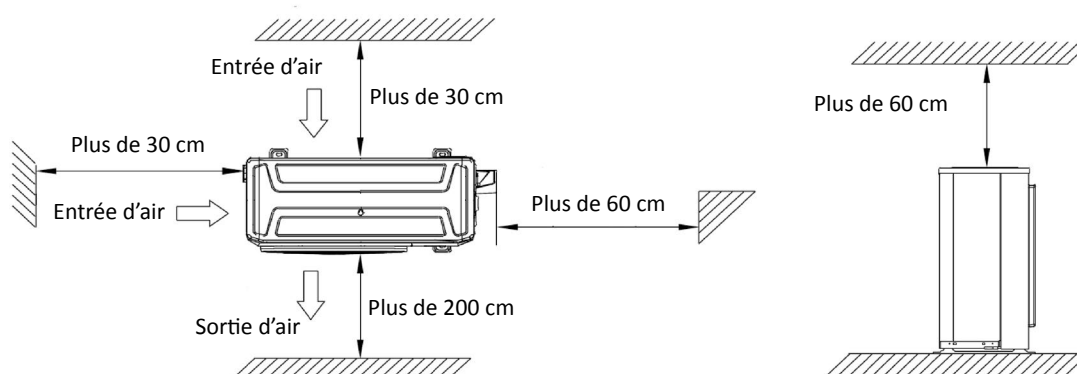
Modèle	MCD-24HRFNX-QRDO
Largeur	840 mm
Hauteur	245 mm
Profondeur	840 mm
Poids	23 kg

DIMENSIONS ET POIDS EXTÉRIEURE

Modèle	MOCA30U-24HFN8-QRDO
Largeur	845 mm
Hauteur	702 mm
Profondeur	363 mm
Poids	49,40 kg



INSTALLATION




RG70C/BGEF
Télécommande recommandée

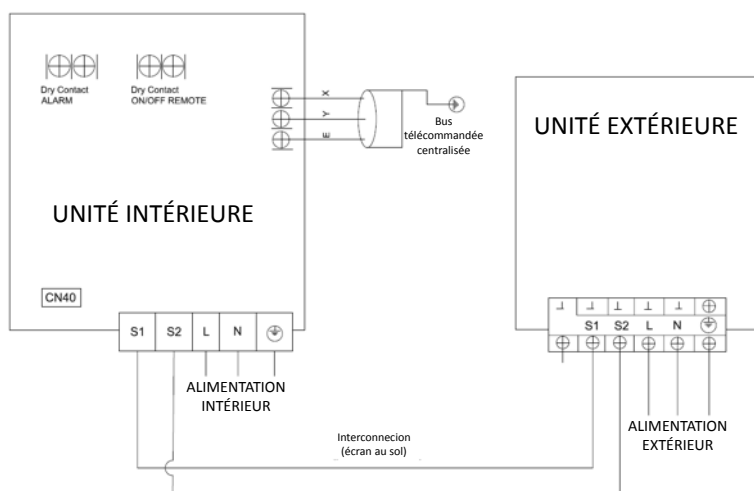

Produit certifié par:



CARACTÉRISTIQUES

Modèle	MCD-90(30)N8Q
Capacité frigorifique	8,79 kW
Consommation froid	2.927 W
Capacité calorifique	9,82 kW
Consommation chaleur	2.423 W
Classification ErP froid/chaleur	A++ / A
Débit d'air (intérieur)	1.438/1.620/1.775 m ³ /h
Pression sonore (intérieur)	46/49/52 dB(A)
Débit d'air (extérieur)	3.800 m ³ /h
Pression sonore (extérieur)	58,50 dB(A)
Alimentation	220-240 V / 1 ph / 50 Hz
Intensité max.	19 A
Câblage alimentation (intérieur)	(2+T)x2,50 mm ²
Câblage alimentation (extérieur)	(2+T)x4 mm ²
Câblage communication	2x1,50 mm ²
Bus interconnexion blindé	3x1,50 mm ²

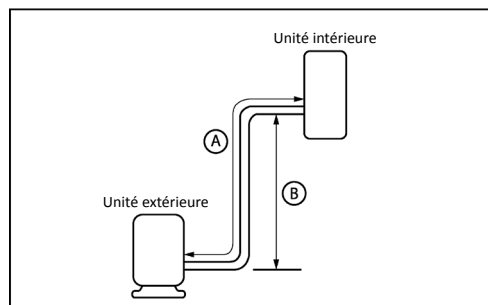
SCHÉMA CONNEXION


NOTES:

- (1) Les données et spécifications présentes sur cette fiche peuvent varier sans préavis.
 (2) Les images sur cette fiche sont indicatives et peuvent être différentes de la machine finale.

RACCORDEMENT FRIGORIFIQUE

Modèle	MCD-90(30)N8Q	
Tuyaux réfrigérants	Ø3/8" / Ø5/8"	
Charge réfrigérant / Charge supplémentaire	2 kg / 0,024 kg	
Tuyau sortie drain intérieur	Ø32	
Longueur max. tuyau (A)	50 m	
Hauteur max. (B)	25 m	

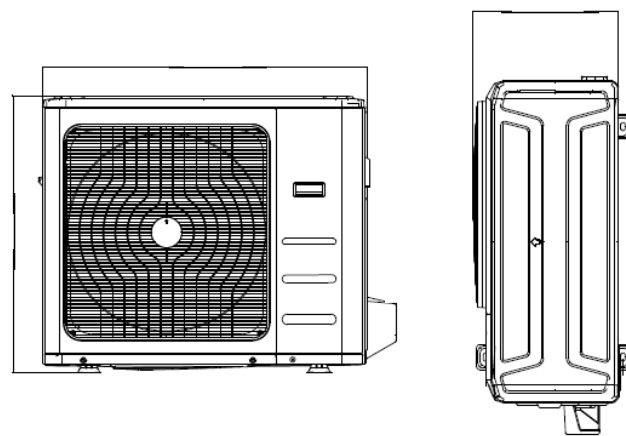
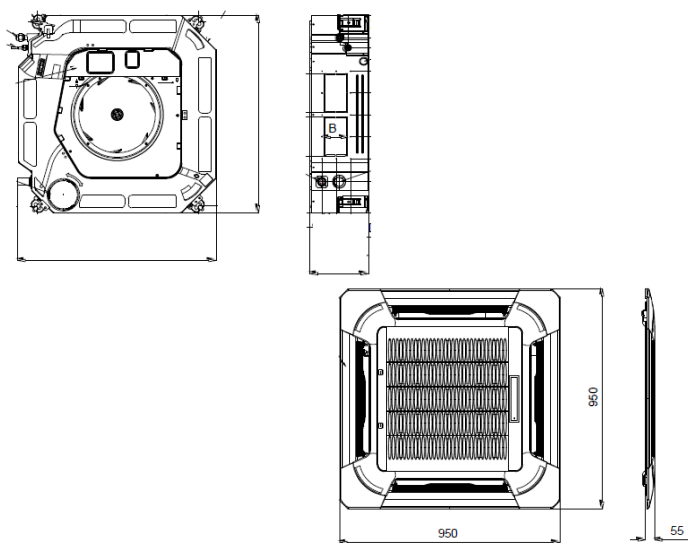


DIMENSIONS ET POIDS INTÉRIEURE

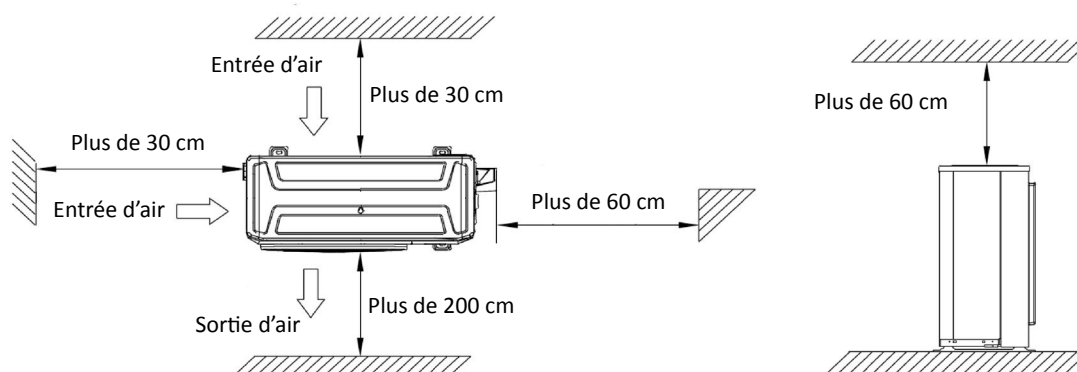
Modèle	MCD-36HRFNX-QRDO
Largeur	840 mm
Hauteur	245 mm
Profondeur	840 mm
Poids	27,50 kg

DIMENSIONS ET POIDS EXTÉRIEURE

Modèle	MOD30U-30HFN8-QRDO
Largeur	946 mm
Hauteur	810 mm
Profondeur	410 mm
Poids	56,90 kg



INSTALLATION




RG70C/BGEF
Télécommande recommandée

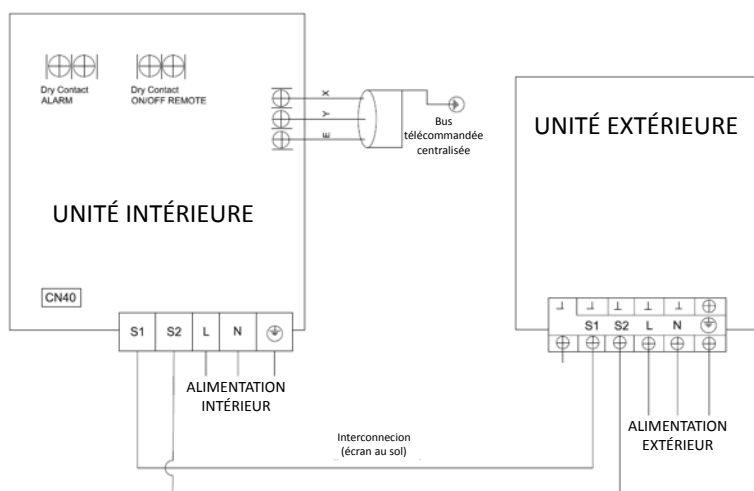

Produit certifié par:



CARACTÉRISTIQUES

Modèle	MCD-105(36)N8Q
Capacité frigorifique	10,55 kW
Consommation froid	3.750 W
Capacité calorifique	11,14 kW
Consommation chaleur	2.960 W
Classification ErP froid/chaleur	A++ / A+
Débit d'air (intérieur)	1.438/1.620/1.775 m ³ /h
Pression sonore (intérieur)	46/49/52 dB(A)
Débit d'air (extérieur)	4.000 m ³ /h
Pression sonore (extérieur)	62 dB(A)
Alimentation	220-240 V / 1 ph / 50 Hz
Intensité max.	21,50 A
Câblage alimentation (intérieur)	(2+T)x2,50 mm ²
Câblage alimentation (extérieur)	(2+T)x4 mm ²
Câblage communication	2x1,50 mm ²
Bus interconnexion blindé	3x1,50 mm ²

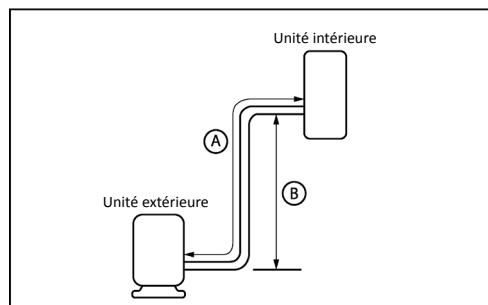
SCHÉMA CONNEXION


NOTES:

- (1) Les données et spécifications présentes sur cette fiche peuvent varier sans préavis.
 (2) Les images sur cette fiche sont indicatives et peuvent être différentes de la machine finale.

RACCORDEMENT FRIGORIFIQUE

Modèle	MCD-105(36)N8Q	
Tuyaux réfrigérants	Ø3/8" / Ø5/8"	
Charge réfrigérant / Charge supplémentaire	2,40 kg / 0,024 kg	
Tuyau sortie drain intérieur	Ø32	
Longueur max. tuyau (A)	65 m	
Hauteur max. (B)	30 m	

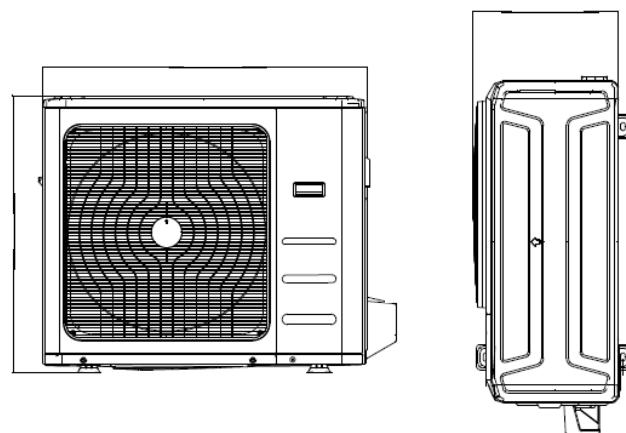
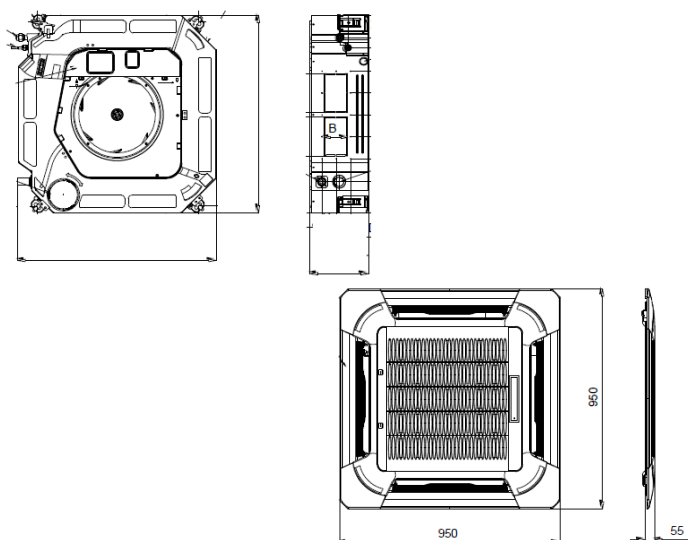


DIMENSIONS ET POIDS INTÉRIEURE

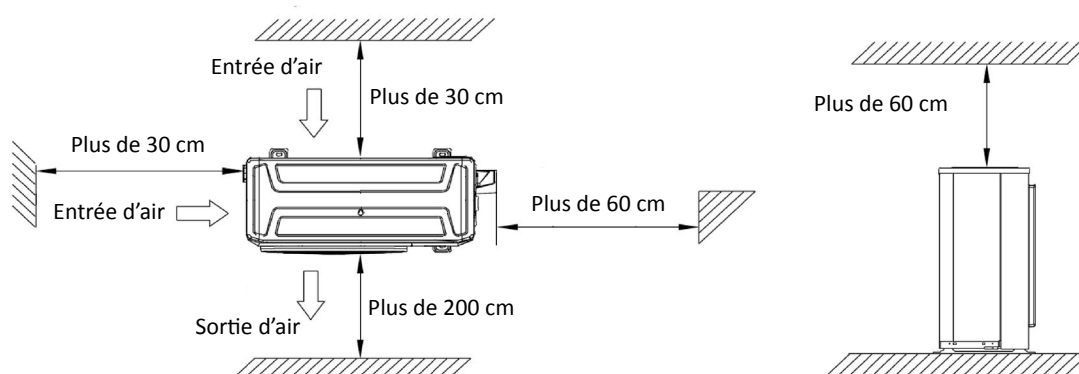
Modèle	MCD-36HRFNX-QRDO
Largeur	840 mm
Hauteur	245 mm
Profondeur	840 mm
Poids	27,50 kg

DIMENSIONS ET POIDS EXTÉRIEURE

Modèle	MOD30U-36HFN8-QRDO
Largeur	946 mm
Hauteur	810 mm
Profondeur	410 mm
Poids	66,80 kg



INSTALLATION




RG70C/BGEF
Télécommande
recommandée

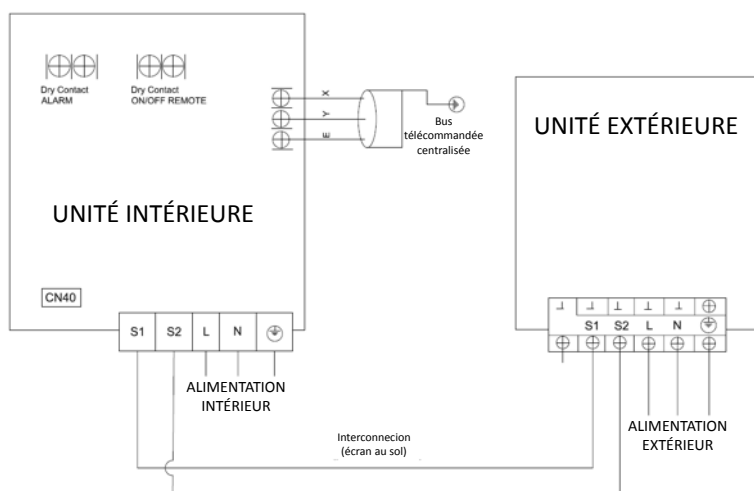

Produit certifié par:



CARACTÉRISTIQUES

Modèle	MCD-105(36)N8R
Capacité frigorifique	10,55 kW
Consommation froid	3.950 W
Capacité calorifique	11,14 kW
Consommation chaleur	3.000 W
Classification ErP froid/chaleur	A++ / A+
Débit d'air (intérieur)	1.438/1.620/1.775 m ³ /h
Pression sonore (intérieur)	46/49/52 dB(A)
Débit d'air (extérieur)	4.000 m ³ /h
Pression sonore (extérieur)	62 dB(A)
Alimentation	380-415 V / 3 ph / 50 Hz
Intensité max.	10 A
Câblage alimentation (intérieur)	(2+T)x2,50 mm ²
Câblage alimentation (extérieur)	(4+T)x2,50 mm ²
Câblage communication	2x1,50 mm ²
Bus interconnexion blindé	3x1,50 mm ²

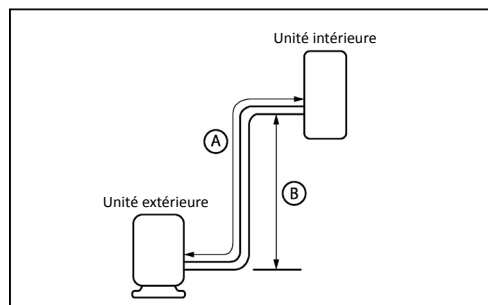
SCHÉMA CONNEXION


NOTES:

- (1) Les données et spécifications présentes sur cette fiche peuvent varier sans préavis.
 (2) Les images sur cette fiche sont indicatives et peuvent être différentes de la machine finale.

RACCORDEMENT FRIGORIFIQUE

Modèle	MCD-105(36)N8R	
Tuyaux réfrigérants	Ø3/8" / Ø5/8"	
Charge réfrigérant / Charge supplémentaire	2,40 kg / 0,024 kg	
Tuyau sortie drain intérieur	Ø32	
Longueur max. tuyau (A)	65 m	
Hauteur max. (B)	30 m	

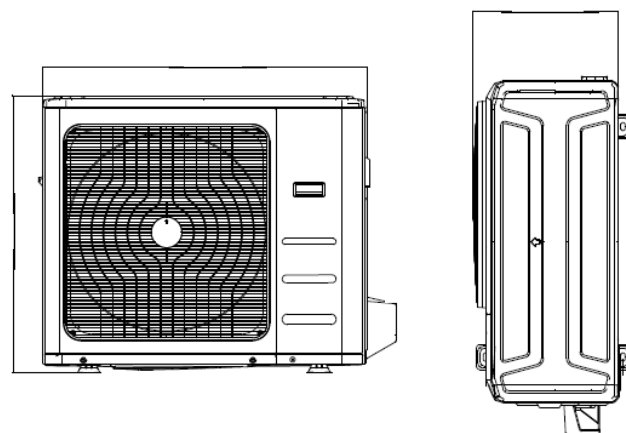
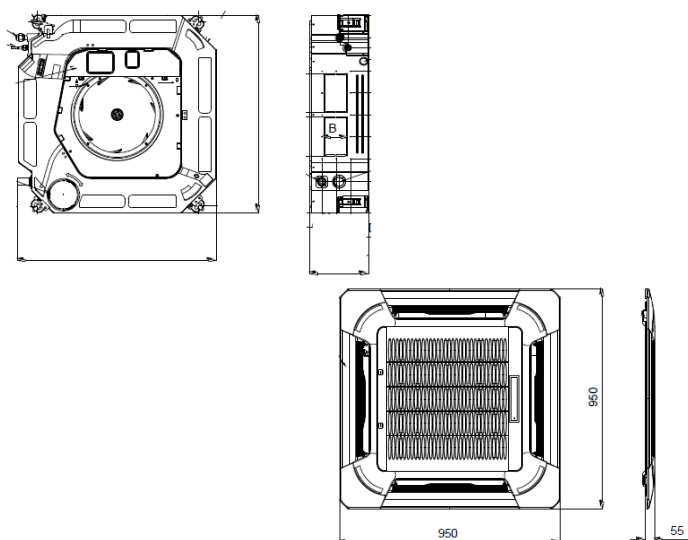


DIMENSIONS ET POIDS INTÉRIEURE

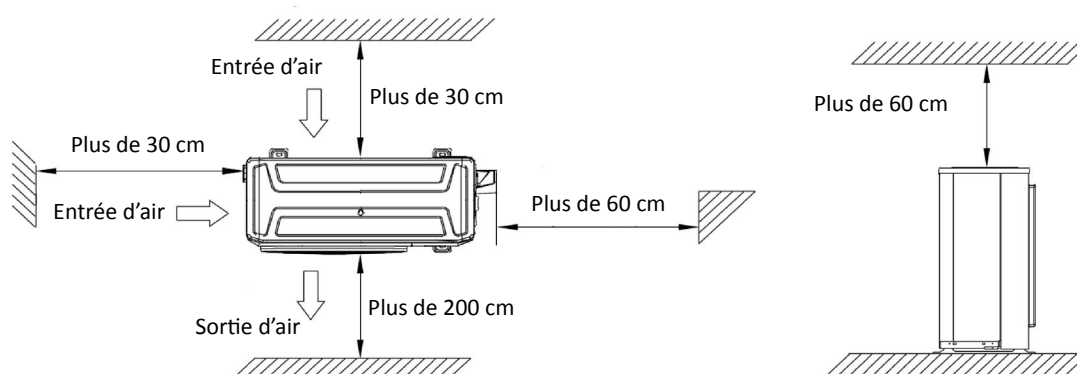
Modèle	MCD-36HRFNX-QRDO
Largeur	840 mm
Hauteur	245 mm
Profondeur	840 mm
Poids	27,50 kg

DIMENSIONS ET POIDS EXTÉRIEURE

Modèle	MOD30U-36HFN8-RRDO
Largeur	946 mm
Hauteur	810 mm
Profondeur	410 mm
Poids	81,50 kg



INSTALLATION




RG70C/BGEF
Télécommande recommandée

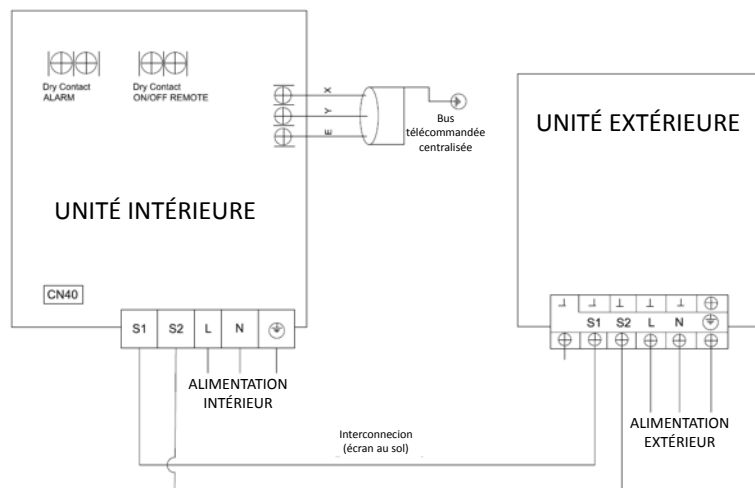

Produit certifié par:



CARACTÉRISTIQUES

Modèle	MCD-125(42)N8Q
Capacité frigorifique	11,40 kW
Consommation froid	3.772 W
Capacité calorifique	13,20 kW
Consommation chaleur	3.755 W
Classification ErP froid/chaleur	A+ / A
Débit d'air (intérieur)	1.381/1.568/1.715 m ³ /h
Pression sonore (intérieur)	49/50/52 dB(A)
Débit d'air (extérieur)	4.000 m ³ /h
Pression sonore (extérieur)	65 dB(A)
Alimentation	220-240 V / 1 ph / 50 Hz
Intensité max.	22,50 A
Câblage alimentation (intérieur)	(2+T)x2,50 mm ²
Câblage alimentation (extérieur)	(2+T)x4 mm ²
Câblage communication	2x1,50 mm ²
Bus interconnexion blindé	3x1,50 mm ²

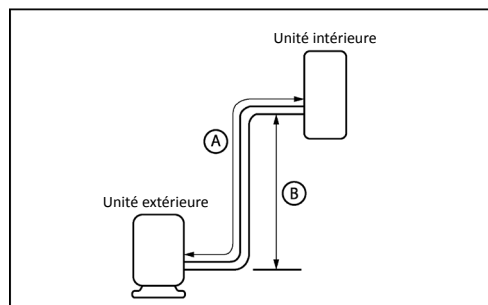
SCHÉMA CONNEXION


NOTES:

- (1) Les données et spécifications présentes sur cette fiche peuvent varier sans préavis.
 (2) Les images sur cette fiche sont indicatives et peuvent être différentes de la machine finale.

RACCORDEMENT FRIGORIFIQUE

Modèle	MCD-125(42)N8Q	
Tuyaux réfrigérants	Ø3/8" / Ø5/8"	
Charge réfrigérant / Charge supplémentaire	2,80 kg / 0,024 kg	
Tuyau sortie drain intérieur	Ø32	
Longueur max. tuyau (A)	65 m	
Hauteur max. (B)	30 m	

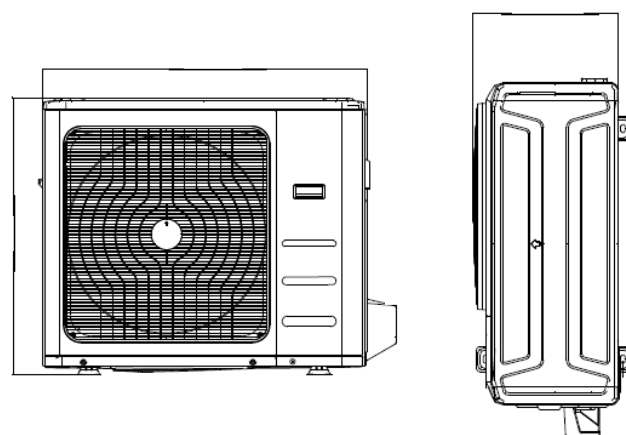
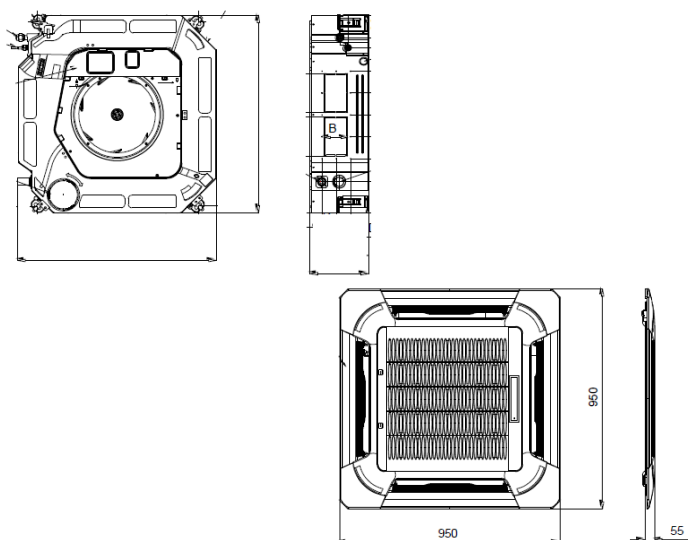


DIMENSIONS ET POIDS INTÉRIEURE

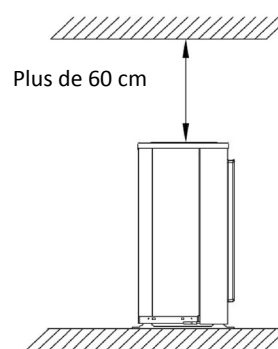
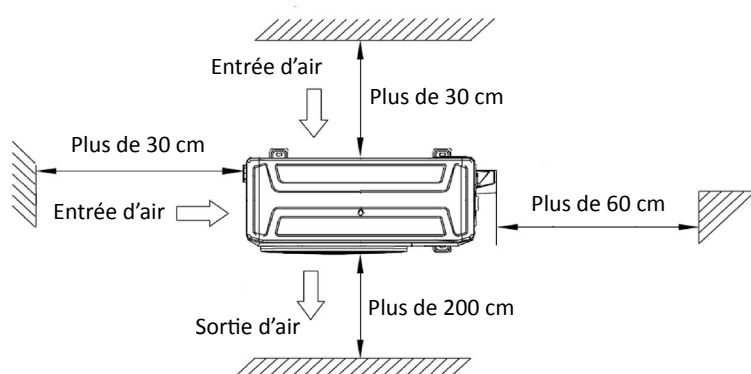
Modèle	MCD-48HRFNX-QRDO
Largeur	840 mm
Hauteur	287 mm
Profondeur	840 mm
Poids	29 kg

DIMENSIONS ET POIDS EXTÉRIEURE

Modèle	MOD30U-42HFN8-QRDO
Largeur	946 mm
Hauteur	810 mm
Profondeur	410 mm
Poids	73,90 kg



INSTALLATION



Cassette Superslim (840x840)

FICHE PRODUIT



RG70C/BGEF
Télécommande recommandée



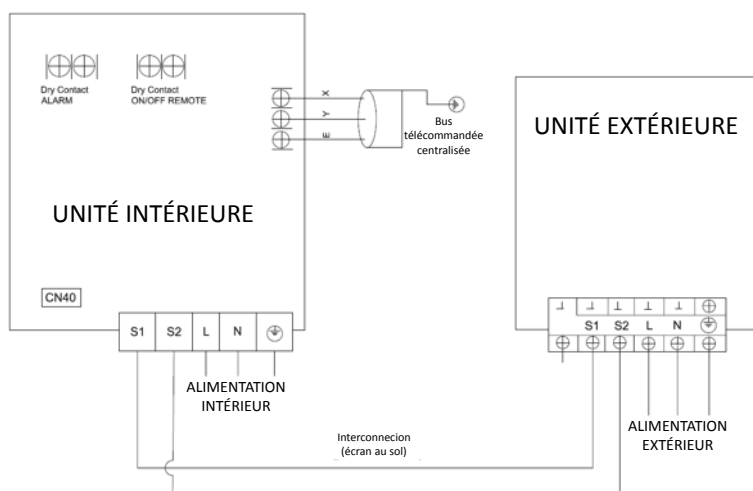
Produit certifié par:



CARACTÉRISTIQUES

Modèle	MCD-140(48)N8R
Capacité frigorifique	14 kW
Consommation froid	5.130 W
Capacité calorifique	16,10 kW
Consommation chaleur	5.050 W
Classification ErP froid/chaleur	A++ / A+
Débit d'air (intérieur)	1.381/1.568/1.715 m ³ /h
Pression sonore (intérieur)	49/50/52 dB(A)
Débit d'air (extérieur)	7.500 m ³ /h
Pression sonore (extérieur)	66 dB(A)
Alimentation	380-415 V / 3 ph / 50 Hz
Intensité max.	11,20 A
Câblage alimentation (intérieur)	(2+T)x2,50 mm ²
Câblage alimentation (extérieur)	(4+T)x4 mm ²
Câblage communication	2x1,50 mm ²
Bus interconnexion blindé	3x1,50 mm ²

SCHÉMA CONNEXION

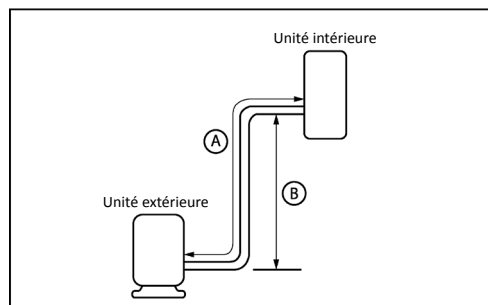


NOTES:

- (1) Les données et spécifications présentes sur cette fiche peuvent varier sans préavis.
- (2) Les images sur cette fiche sont indicatives et peuvent être différentes de la machine finale.

RACCORDEMENT FRIGORIFIQUE

Modèle	MCD-140(48)N8R	
Tuyaux réfrigérants	Ø3/8" / Ø5/8"	
Charge réfrigérant / Charge supplémentaire	2,80 kg / 0,024 kg	
Tuyau sortie drain intérieur	Ø32	
Longueur max. tuyau (A)	65 m	
Hauteur max. (B)	30 m	

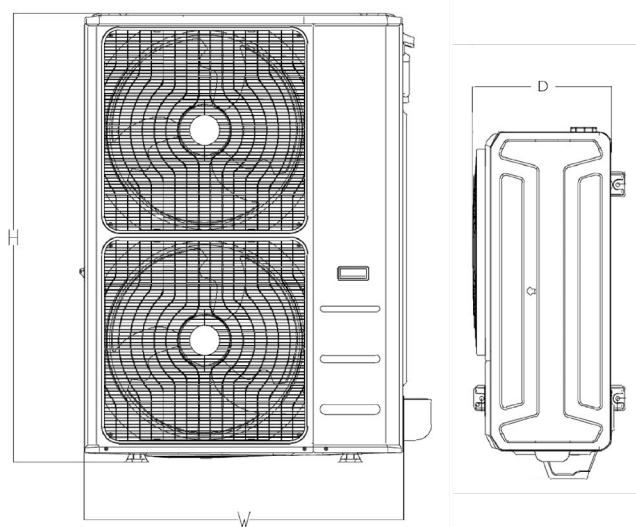
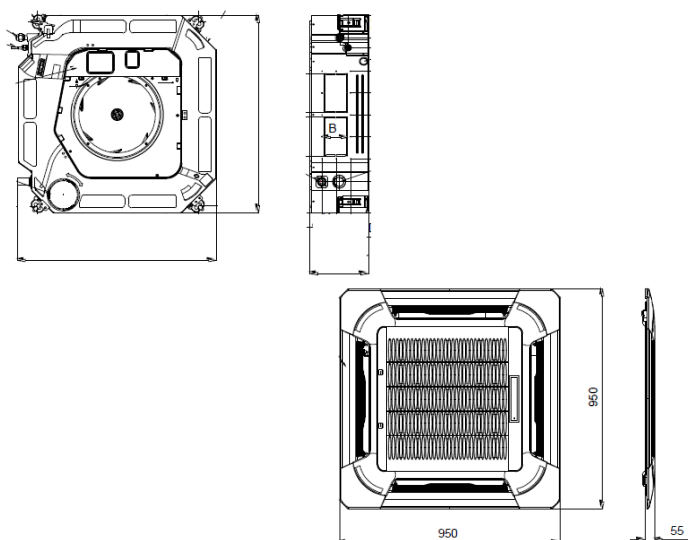


DIMENSIONS ET POIDS INTÉRIEURE

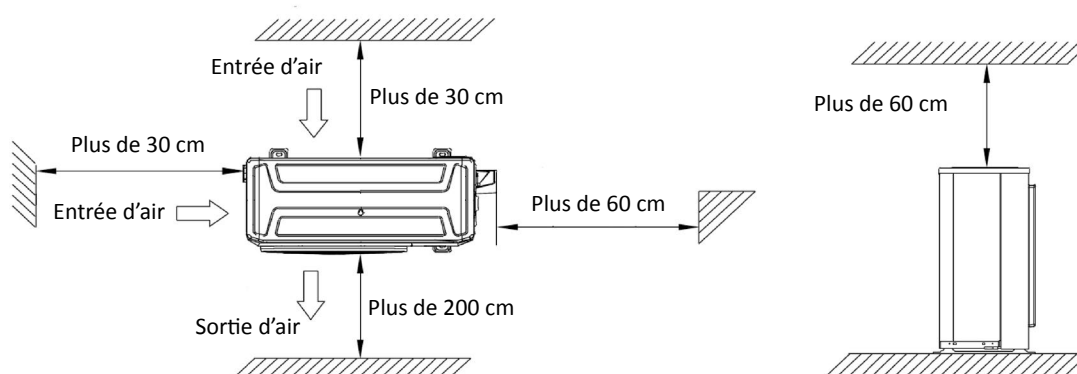
Modèle	MCD-48HRFNX-QRDO
Largeur	840 mm
Hauteur	287 mm
Profondeur	840 mm
Poids	29 kg

DIMENSIONS ET POIDS EXTÉRIEURE

Modèle	MOE30U-48HFN8-RRDO
Largeur	952 mm
Hauteur	1.333 mm
Profondeur	415 mm
Poids	106,70 kg



INSTALLATION



Cassette Superslim (840x840)

FICHE PRODUIT



RG70C/BGEF
Télécommande recommandée



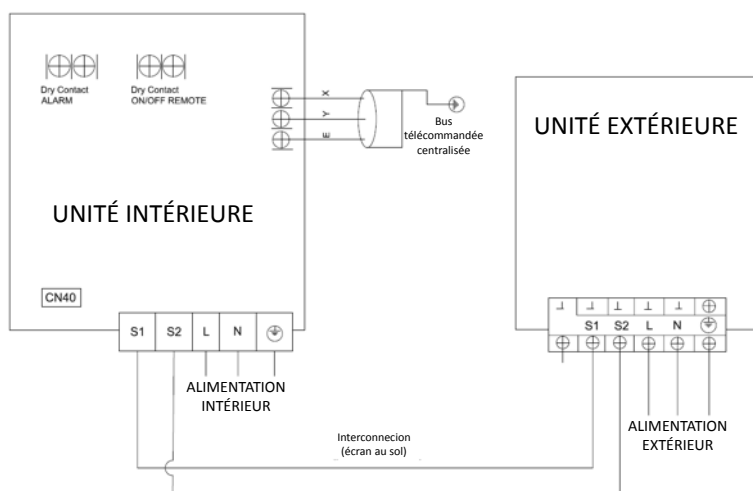
Produit certifié par:



CARACTÉRISTIQUES

Modèle	MCD-160(55)N8R
Capacité frigorifique	15,80 kW
Consommation froid	5.950 W
Capacité calorifique	18,20 kW
Consommation chaleur	6.030 W
Classification ErP froid/chaleur	A++ / A+
Débit d'air (intérieur)	1.537/1.737/1.970 m ³ /h
Pression sonore (intérieur)	48/50,50/53 dB(A)
Débit d'air (extérieur)	7.500 m ³ /h
Pression sonore (extérieur)	66 dB(A)
Alimentation	380-415 V / 3 ph / 50 Hz
Intensité max.	14 A
Câblage alimentation (intérieur)	(2+T)x2,50 mm ²
Câblage alimentation (extérieur)	(4+T)x6 mm ²
Câblage communication	2x1,50 mm ²
Bus interconnexion blindé	3x1,50 mm ²

SCHÉMA CONNEXION

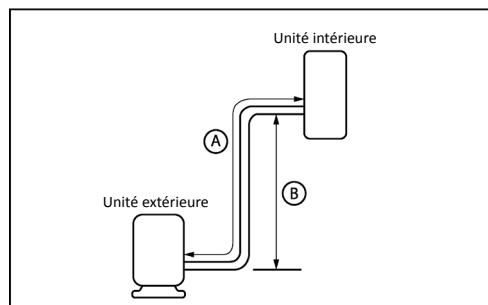


NOTES:

- (1) Les données et spécifications présentes sur cette fiche peuvent varier sans préavis.
- (2) Les images sur cette fiche sont indicatives et peuvent être différentes de la machine finale.

RACCORDEMENT FRIGORIFIQUE

Modèle	MCD-160(55)N8R	
Tuyaux réfrigérants	Ø3/8" / Ø5/8"	
Charge réfrigérant / Charge supplémentaire	2,95 kg / 0,024 kg	
Tuyau sortie drain intérieur	Ø32	
Longueur max. tuyau (A)	65 m	
Hauteur max. (B)	30 m	

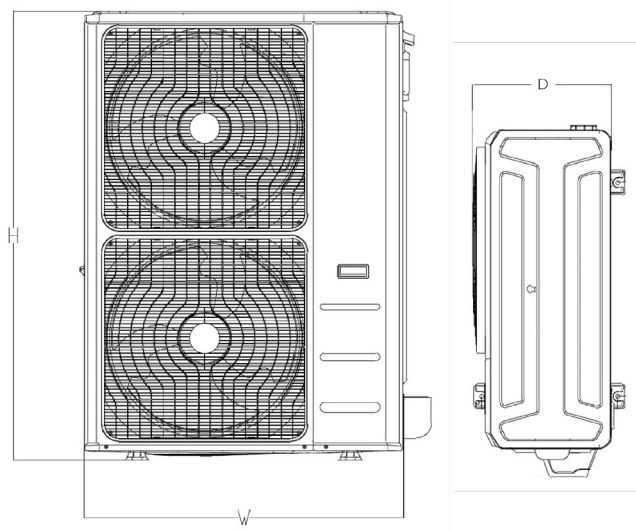
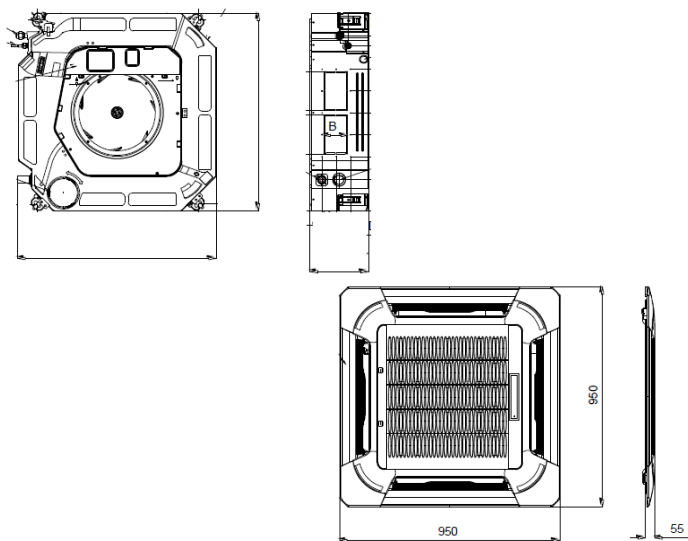


DIMENSIONS ET POIDS INTÉRIEURE

Modèle	MCD-55HRFNX-QRDO
Largeur	840 mm
Hauteur	287 mm
Profondeur	840 mm
Poids	29 kg

DIMENSIONS ET POIDS EXTÉRIEURE

Modèle	MOE30U-55HFN8-RRDO
Largeur	952 mm
Hauteur	1.333 mm
Profondeur	415 mm
Poids	111,30 kg



INSTALLATION

