

# Ensemble Grande Puissance MIF-224D1N1R

## FICHE PRODUIT



KJR-29B/BK-E  
Télécommande  
recommandée



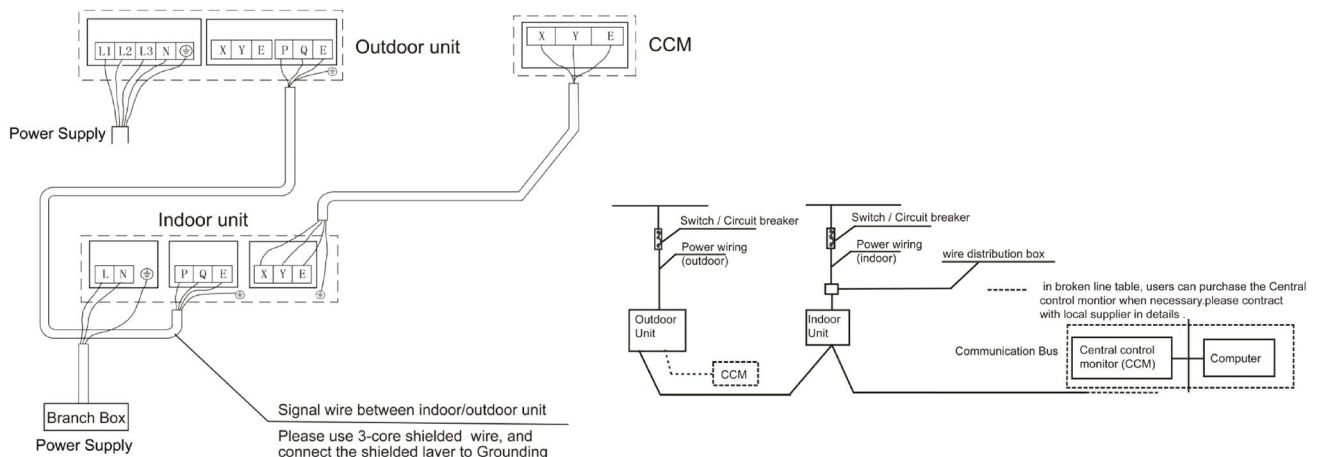
Produit certifié par:



### CARACTÉRISTIQUES

Modèle	MIF-224D1N1R
Puissance frigorifique	22,40 kW
Consommation froid	7.200 W
Puissance calorifique	24,50kW
Consommation chaud	6.600 W
Débit d'air (intérieur)	3.000/4.800 m <sup>3</sup> /h
Pression sonore (intérieur)	49/52 dB(A)
Pression statique	150 Pa
Débit d'air (extérieur)	9.400 m <sup>3</sup> /h
Pression sonore (extérieur)	58 dB(A)
Alimentation (intérieur)	220-240 V / 1 / 50 Hz
Alimentation (extérieur)	380-415 V / 3 / 50 Hz
Câble alimentation (extérieur)	5x6 mm <sup>2</sup>
Intensité max.	40 A
Bus interconnexion blindé	3x0,75 mm <sup>2</sup>

### SCHÉMA CONNEXION

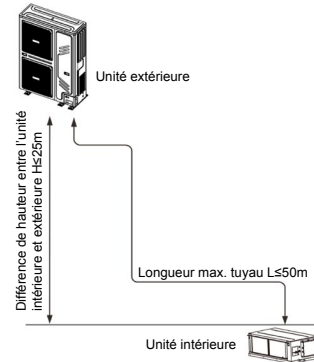


NOTES:  
(1) Les données et spécifications présentes sur cette fiche peuvent varier sans préavis.  
(2) Les images sur cette fiche sont indicatives et peuvent être différentes de la machine finale.

## RACCORDEMENT FRIGORIFIQUE

Modèle	
Tuyaux réfrigérants	Ø3/8" / Ø1"
Charge d'usine	7,20 kg
Tuyau sortie drain intérieur	Ø33 mm
Longueur max. tuyau (A)	50 m
Hauteur max. (B)	30 m

### MIF-224D1N1R

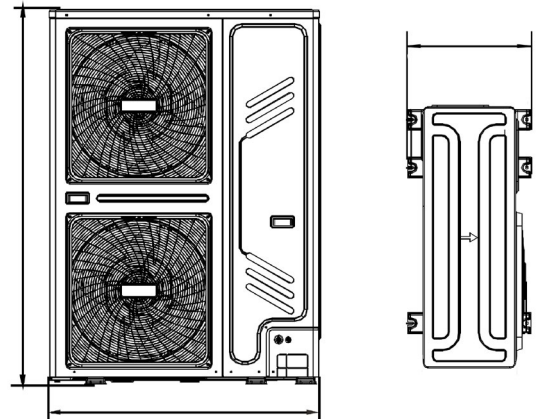
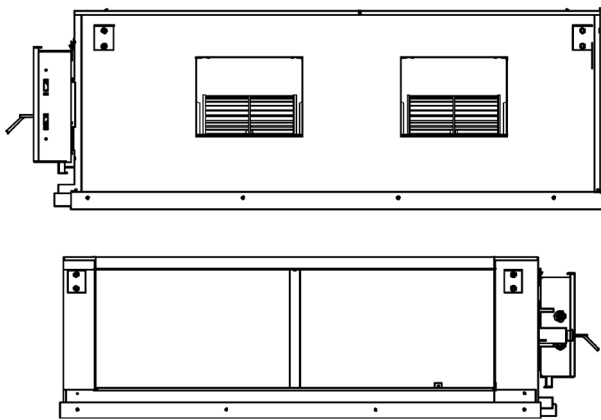


## DIMENSIONS ET POIDS INTÉRIEURE

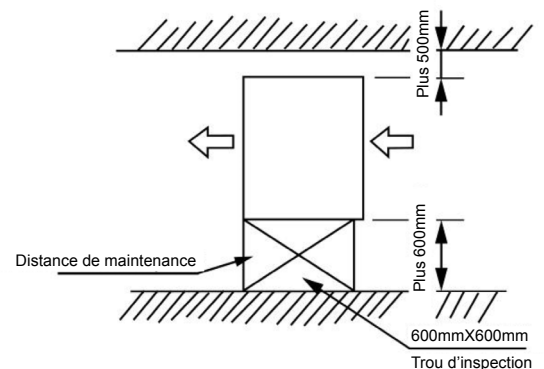
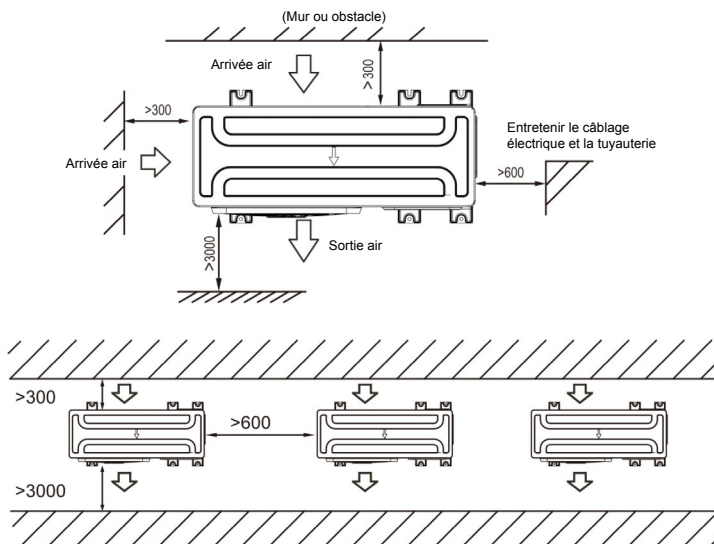
Modèle	MHC-75HWD1N1(A)
Largeur	1.470 mm
Hauteur	512 mm
Profondeur	775 mm
Poids	83 kg

## DIMENSIONS ET POIDS EXTÉRIEURE

Modèle	MOUA-75HD1N1-R
Largeur	1.120 mm
Hauteur	1.558 mm
Profondeur	528 mm
Poids	147 kg



## INSTALLATION



# Ensemble Grande Puissance MIF-224D1N1R

## FICHE PRODUIT



KJR-29B/BK-E  
Télécommande recommandée



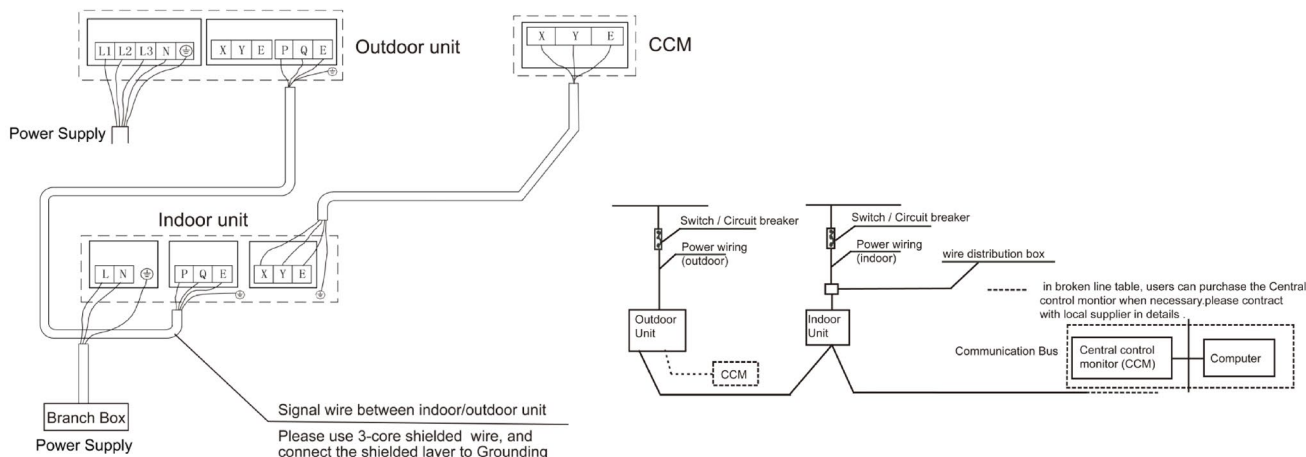
Produit certifié par:



### CARACTÉRISTIQUES

Modèle	MIF-280D1N1R
Puissance frigorifique	28 kW
Consommation froid	9.000 W
Puissance calorifique	31,50 kW
Consommation chaud	8.500 W
Débit d'air (intérieur)	3.000/4.800 m <sup>3</sup> /h
Pression sonore (intérieur)	49/52 dB(A)
Pression statique	150 Pa
Débit d'air (extérieur)	9.800 m <sup>3</sup> /h
Pression sonore (extérieur)	59 dB(A)
Alimentation (intérieur)	220-240 V / 1 / 50 Hz
Alimentation (extérieur)	380-415 V / 3 / 50 Hz
Câble alimentation (extérieur)	5x6 mm <sup>2</sup>
Intensité max.	40 A
Bus interconnexion blindé	3x0,75 mm <sup>2</sup>

### SCHÉMA CONNEXION

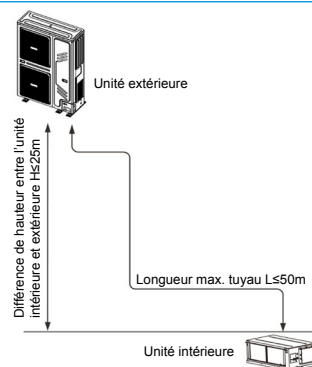


NOTES:  
(1) Les données et spécifications présentes sur cette fiche peuvent varier sans préavis.  
(2) Les images sur cette fiche sont indicatives et peuvent être différentes de la machine finale.

## RACCORDEMENT FRIGORIFIQUE

Modèle	
Tuyaux réfrigérants	Ø3/8" / Ø1"
Charge d'usine	7,20 kg
Tuyau sortie drain intérieur	Ø33 mm
Longueur max. tuyau (A)	50 m
Hauteur max. (B)	30 m

### MIF-280D1N1R

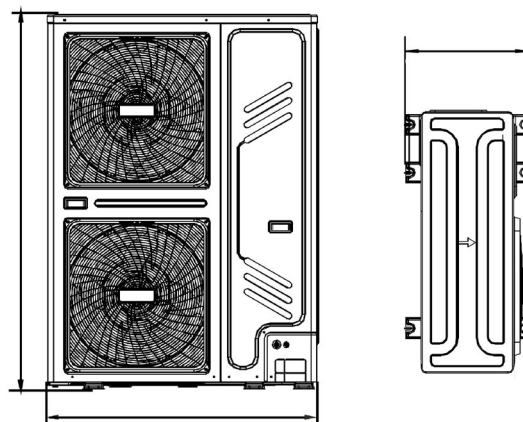
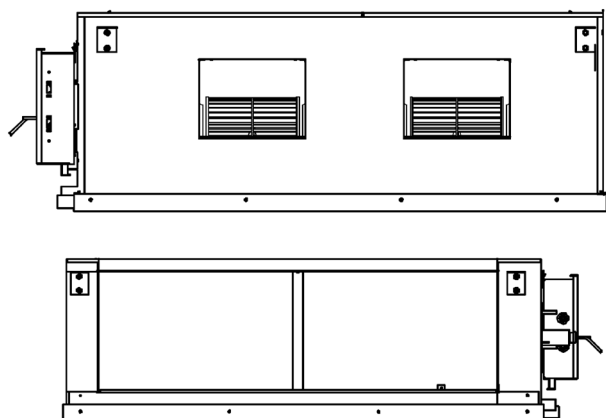


## DIMENSIONS ET POIDS INTÉRIEURE

Modèle	MHC-96HWD1N1(A)
Largeur	1.470 mm
Hauteur	512 mm
Profondeur	775 mm
Poids	83 kg

## DIMENSIONS ET POIDS EXTÉRIEURE

Modèle	MOUA-96HD1N1-R
Largeur	1.120 mm
Hauteur	1.558 mm
Profondeur	528 mm
Poids	148 kg



## INSTALLATION

