



Manuel du propriétaire et d'installation

Refroidisseur modulaire refroidi par air onduleur CC

MC-SU75-RN8L-B

MC-SU90-RN8L-B

MC-SU140-RN8L-B

MC-SU180-RN8L-B



NOTE IMPORTANTE :



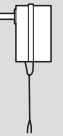
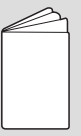
Nous vous remercions d'avoir acheté l'un de nos climatiseurs.
Avant d'utiliser le climatiseur, veuillez lire attentivement ce manuel et le conserver afin de vous y reporter à l'avenir.

CONTENU

ACCESSOIRES	01
1 INTRODUCTION	01
• 1.1 Conditions d'utilisation de l'unité	01
2. CONSIDÉRATIONS DE SÉCURITÉ	02
3 AVANT L'INSTALLATION	04
• 3.1 Manœuvrabilité de l'unité	04
4 INFORMATIONS IMPORTANTES SUR LE RÉFRIGÉRANT	05
5 SÉLECTION DU SITE D'INSTALLATION	05
6 PRÉCAUTIONS D'INSTALLATION	06
• 6.1 Schéma des dimensions des contours.....	06
• 6.2 Exigences d'espace de rangement de l'unité.....	08
• 6.3 Fondations de l'installation.....	09
• 6.4 Installation des dispositifs d'amortissement	09
• 6.5 Installation de l'appareil pour éviter l'accumulation de neige et de forte brise	10
7 SCHÉMA DE CONNEXION DU SYSTÈME DE TUYAUTERIE	11
8 PRÉSENTATION DE L'UNITÉ	11
• 8.1 Pièces principales de l'unité.....	11
• 8.2 Ouverture de l'unité	13
• 8.3 PCBs de l'unité extérieure.....	15
• 8.4 Câblage électrique	20
• 8.5 <i>Installation du système hydraulique</i>	30
9 DÉMARRAGE ET CONFIGURATION	34
• 9.1 Démarrage initial à basse température ambiante extérieure	34
• 9.2 Points d'intérêt avant l'essai	34
10 ESSAI ET CONTRÔLE FINAL	35
• 10.1 Cocher le tableau des éléments après l'installation	35
• 10.2 Exécution de l'essai.....	35

11 ENTRETIEN ET MAINTENANCE	36
• 11.1 Informations et code de la panne	36
• 11.2 Affichage numérique du tableau principal.....	38
• 11.3 Entretien et maintenance.....	38
• 11.4 Retrait de l'échelle	38
• 11.5 Arrêt pendant l'hiver.....	38
• 11.6 Remplacement des pièces	38
• 11.7 Premier démarrage après arrêt	39
• 11.8 Système de réfrigération	39
• 11.9 Démontér le compresseur	39
• 11.10 Chauffage électrique auxiliaire	39
• 11.11 Système antigel	39
• 11.12 Remplacement de la vanne de sécurité	40
• 11.13 INFORMATIONS RELATIVES À L'ENTRETIEN	41
TABLEAU D'ENREGISTREMENT D'ESSAI ET D'ENTRETIEN.....	44
TABLEAU D'ENREGISTREMENT DE L'EXÉCUTION DE ROUTINE	44
12 MODÈLES APPLICABLES ET PRINCIPAUX PARAMÈTRES	45
13 EXIGENCES EN MATIÈRE D'INFORMATION	46

ACCESSOIRES

Unité	Manuel d'installation et d'opération	Composants d'essai de température pour la sortie d'eau totale	Adaptateur	Manuel d'installation du contrôleur câblé
Quantité	1	1	1	1
Forme				
Objectif	/	Utiliser pour l'installation (seulement besoin de régler le module principal)		

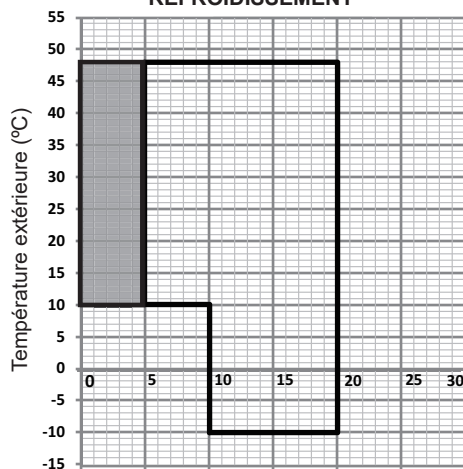
1 INTRODUCTION

1.1 Conditions d'utilisation de l'unité

- 1) La tension standard de l'alimentation électrique est 380-415 V 3N~50 Hz, la tension minimale admissible est 342 V, et la tension maximale est 456 V.
- 2) Pour maintenir de meilleures performances, veuillez faire fonctionner l'appareil à la température extérieure suivante :

MC-SU75-RN8L-B et MC-SU140-RN8L-B

REFROIDISSEMENT

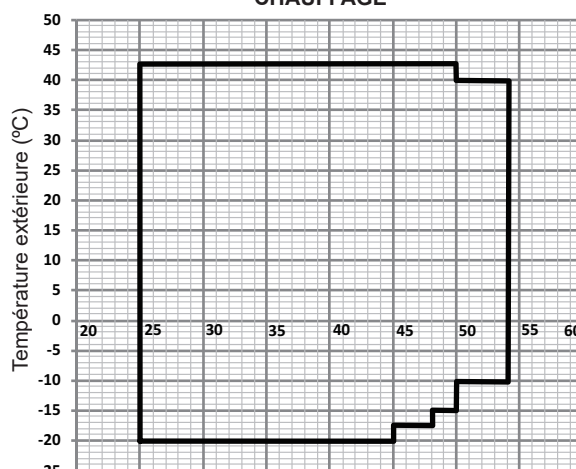


Température de sortie d'eau (°C)

III. 1-1-1 Plage de fonctionnement de refroidissement

MC-SU75-RN8L-B et MC-SU140-RN8L-B

CHAUFFAGE

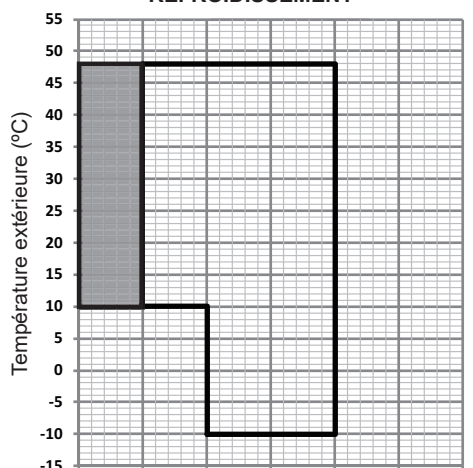


Température de sortie d'eau (°C)

III. 1-1-2 Plage de fonctionnement de chauffage

MC-SU90-RN8L-B et MC-SU180-RN8L-B

REFROIDISSEMENT

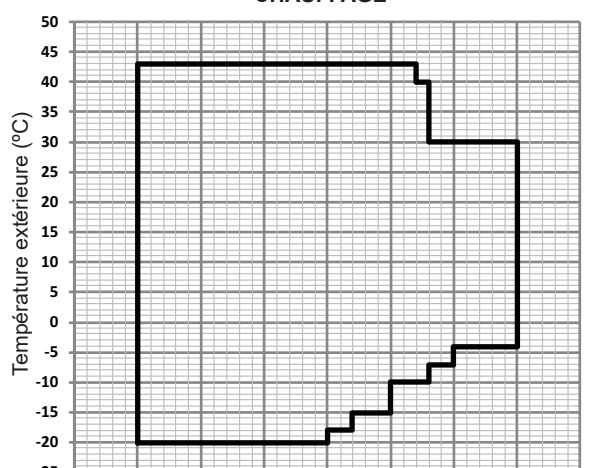


Température de sortie d'eau (°C)

III. 1-2-1 Plage de fonctionnement de refroidissement

MC-SU90-RN8L-B et MC-SU180-RN8L-B

CHAUFFAGE



Température de sortie d'eau (°C)

III. 1-2-2 Plage de fonctionnement de chauffage

Le mode de basse température d'eau de sortie peut être réglé par le contrôleur filaire, veuillez vous référer au manuel d'utilisation (sélectionnez « LOW OUTLETWATER CONTROL » sous la page « SERVICE MENU ») pour plus de détails. Si la fonction de basse température d'eau de sortie est effective, la plage de fonctionnement s'étendra jusqu'à la zone d'ombre. Lorsque la température de l'eau réglée est inférieure à 5°C, un liquide antigel (concentration supérieure à 15%) doit être ajouté dans le système d'eau, sinon l'unité et le système d'eau seront endommagés.

2. CONSIDÉRATIONS DE SÉCURITÉ

Les précautions indiquées dans le présent document sont classées par type. Elles sont très importantes et doivent être suivies à la lettre. Significations des symboles DANGER, AVERTISSEMENT, ATTENTION et REMARQUE.

INFORMATIONS

- Lire attentivement ces instructions avant l'installation. Conserver ce manuel en lieu sûr pour une future référence.
- Une mauvaise installation de l'équipement ou des accessoires peut entraîner des électrocutions, des courts-circuits, des fuites, des incendies ou des dommages sur l'équipement. Veiller à n'utiliser que des accessoires fabriqués par le fournisseur et spécifiquement conçus pour l'équipement et à ce que l'installation soit exécutée par des installateurs professionnels.
- Toutes les activités décrites dans ce manuel doivent être effectuées par un technicien agréé. Toujours porter les équipements de protection individuelle adaptés, comme des gants et des lunettes de sécurité pendant l'installation de l'unité ou la réalisation des activités d'entretien.
- En cas de besoin, faites appel à votre revendeur.

DANGER

Indique une situation dangereuse imminente qui, si elle n'est pas évitée, provoquera des blessures graves.

AVERTISSEMENT

Indique une situation potentiellement dangereuse qui, si elle n'est pas évitée, peut provoquer des blessures graves.






ATTENTION

Indique une situation potentiellement dangereuse qui, si elle n'est pas évitée, peut provoquer des blessures mineures ou légères. Il est également utilisé pour alerter contre les pratiques dangereuses.

REMARQUE

Indique des situations qui ne peuvent aboutir qu'en dommage aux biens ou à l'équipement.

Explication des symboles figurant sur l'unité intérieure ou sur l'unité extérieure

	AVERTISSEMENT	Ce symbole indique que l'appareil utilise un réfrigérant inflammable. En cas de fuite et d'exposition à une source d'ignition externe, il existe un risque d'incendie.
	ATTENTION	Ce symbole indique qu'il est impératif de lire attentivement le manuel d'opération.
	ATTENTION	Ce symbole indique qu'un technicien doit intervenir sur cet appareil en se reportant au manuel d'installation.
	ATTENTION	Ce symbole indique qu'un technicien doit intervenir sur cet appareil en se reportant au manuel d'installation.
	ATTENTION	Ce symbole indique que des informations sont disponibles (par ex., manuel d'opération ou manuel d'installation).

DANGER

- Avant de toucher les pièces de la borne électrique, arrêter le commutateur d'alimentation.
- Lorsque les panneaux de service sont retirés, les pièces sous tension peuvent être facilement touchées par accident.
- Ne jamais laisser l'unité sans surveillance pendant l'installation ou l'entretien lorsque le panneau de service a été retiré.
- Ne pas toucher les tuyauteries d'eau pendant et immédiatement après l'opération car les tuyauteries peuvent être chaudes et peuvent brûler les mains. Pour éviter les blessures, donner le temps à la tuyauterie de revenir à température ambiante ou s'assurer de porter des gants de protection.
- Ne pas toucher de commutateur avec les doigts humides. Toucher à un commutateur avec les doigts humides peut provoquer un choc électrique.
- Avant de toucher les pièces électriques, éteindre toutes les l'alimentation de l'unité.

⚠ AVERTISSEMENT

- Les opérations de réparation ne doivent être effectuées que tel que cela est recommandé par le fabricant de l'équipement. Les opérations d'entretien et de réparation qui requièrent l'intervention d'autres personnes qualifiées doivent être effectuées sous la surveillance de la personne compétente pour l'utilisation des réfrigérants inflammables.
- Déchirer et jeter les sacs d'emballage en plastique pour que les enfants ne puissent pas jouer avec. Les enfants jouant avec des sacs en plastique risquent un danger de mort par étouffement.
- Éliminer en toute sécurité les matériaux d'emballage comme les clous et autres pièces en métal ou en bois qui pourraient provoquer des blessures.
- Demandez à votre revendeur ou à un personnel qualifié d'effectuer les travaux d'installation conformément à ce manuel. Ne pas installer l'unité par vous-même. Une installation incorrecte peut entraîner des fuites d'eau, des chocs électriques ou un incendie
- S'assurer de n'utiliser que les accessoires et pièces spécifiés pour le travail d'installation. Le fait de ne pas utiliser certaines pièces spécifiques peut entraîner des fuites d'eau, des chocs électriques, un incendie ou une s'effondre de son support.
- Installer l'unité sur une base qui peut supporter son poids. Une force physique insuffisante peut provoquer une chute de l'équipement et des risques de blessures.
- Effectuer le travail d'installation spécifié en tenant pleinement compte des forts vents, des ouragans, ou des tremblements de terre. Une installation incorrecte peut entraîner des accidents de travail en raison de chutes de l'équipement.
- Assurez-vous que tous les travaux électriques sont effectués par du personnel qualifié conformément aux lois et réglementations locales et que l'interrupteur manuel doit être installé sur un circuit séparé. Une capacité insuffisante du circuit d'alimentation ou une construction électrique incorrecte peuvent entraîner des chocs électriques ou un incendie.
- S'assurer d'installer un disjoncteur conformément aux lois et réglementations locales. Le fait de ne pas installer un disjoncteur peut provoquer des chocs électriques et un incendie.
- S'assurer que tout le câblage est sécurisé. Utiliser les câbles spécifiés et s'assurer que les câbles et connexions à la borne sont protégés de l'eau et des autres effets des forces extérieures. Une mauvaise connexion ou apposition peut provoquer un incendie.
- Lors du câblage de l'alimentation, former les câbles de façon à ce que le panneau avant puisse être solidement fixé. Si le panneau avant n'est pas en place, il pourrait se produire une surchauffe des bornes, des chocs électriques ou un incendie.
- Après avoir complété les travaux d'installation, vérifier qu'il n'y a pas de fuite de réfrigérant.
- Ne touchez jamais directement un réfrigérant qui fuit car cela pourrait provoquer de graves gelures. Ne touchez pas les tuyaux de réfrigérant pendant ou peu après le fonctionnement car les tuyaux de réfrigérant peuvent être chauds ou froids. Des brûlures ou engelures sont possibles en touchant les tuyauteries de réfrigérant. Pour éviter les blessures, donner aux tuyauteries de revenir à une température normale ou, s'il est nécessaire de les toucher, s'assurer de porter des gants de protection.
- Ne pas toucher les pièces internes (pompe, chauffage de secours, etc.) pendant et immédiatement après l'opération. Toucher les pièces internes peut causer des brûlures. Pour éviter les blessures, laissez les pièces internes revenir à température normale ou portez des gants de protection si vous devez toucher la tuyauterie.
- Ne pas accélérer le processus de dégivrage ou nettoyer manuellement, sauf ceux recommandés par le fabricant.
- L'appareil doit être stocké dans une pièce où il n'existe pas de source d'ignition fonctionnant en continu (par ex., des flammes nues, un appareil à gaz en fonctionnement ou un chauffage électrique en fonctionnement).
- Ne pas percer ou brûler l'unité.
- Attention : certains réfrigérants n'ont pas d'odeur.



Attention : Risque
d'incendie / matériaux
inflammables

ATTENTION

- Mise à la terre de l'unité.
- La résistance de terre doit être conforme aux lois et réglementations locales.
- Ne pas connecter le câble de terre à des câbles de terre de tuyauteries de gaz ou d'eau, de paratonnerres ou de téléphone.
- Une mise à la terre incomplète peut provoquer des chocs électriques.
 - Tuyaux de gaz : Un incendie ou une explosion pourrait se produire en cas de fuite de gaz.
 - Tuyauteries d'eau : Les tubes en vinyle dur ne sont pas efficaces.
 - Câbles de terre de paratonnerres ou de téléphone : Le seuil d'électricité pourrait augmenter de façon anormale s'il était frappé par un éclair.
- Installer le câble d'alimentation à au moins 3,3 pieds (1 mètre) des télévisions ou radios pour éviter les interférences ou le bruit. (Selon les ondes radio, une distance de 3,3 pieds (1 mètre) peut ne pas être suffisante pour éliminer le bruit.)
- Ne pas laver l'unité par à l'eau. Cela peut provoquer des chocs électriques ou un incendie. L'unité doit être installée conformément aux règlements en matière de câblage. Si le cordon d'alimentation est endommagé, il doit être remplacé.
- Ne pas installer l'unité dans les lieux suivants :
 - Où il y a une brume d'huile minérale, jet d'huile ou des vapeurs. Les pièces en plastique peuvent se détériorer, ce qui pourrait les desserrer ou provoquer une fuite d'eau.
 - Où des gaz corrosifs (tels que les gaz d'acide sulfureux) sont produits. Où la corrosion des tuyauteries de cuivre ou des pièces soudées peut provoquer fuite de réfrigérant.
 - Où il y a des machines qui émettent des ondes électromagnétiques. Les ondes électromagnétiques peuvent perturber le système de commande et provoquer une panne d'équipement.
 - Où des gaz inflammables peuvent fuir, où de la fibre de carbone ou des poussières inflammables sont suspendus dans l'air et où des produits inflammables volatiles, comme des diluants de peinture ou d'essence, sont traités. Ces types de gaz peuvent provoquer un incendie.
 - Où l'air contient des niveaux élevés de sel, comme en bordure de l'océan.
 - Où la tension fluctue beaucoup, comme dans les usines.
 - Dans des véhicules ou navires.
 - Où des vapeurs acides ou alcalines sont présentes.
- Les enfants ne doivent pas jouer avec l'unité. Le nettoyage et l'entretien par l'utilisateur ne doivent pas être effectués par des enfants sans surveillance.
- Ce dispositif est conçu pour être utilisé par des experts ou des utilisateurs formés dans les magasins, dans l'industrie légère et dans des fermes, ou pour une utilisation commerciale par des personnes extérieures à la profession.
- Un câble d'alimentation endommagé doit être remplacé par le fabricant ou par un technicien ou une personne qualifiée afin d'éviter tout danger.
- **ÉLIMINATION** : Ne jetez pas ce produit avec les déchets ménagers ordinaires. La collecte séparée de ces déchets pour traitement spécial est nécessaire. Ne pas jeter les appareils électriques comme les déchets municipaux, et utiliser les installations de collecte séparée. Contactez votre gouvernement local pour obtenir des renseignements sur les systèmes de collecte disponibles. Si les appareils électriques sont éliminés dans des décharges ou des dépôts, les substances dangereuses peuvent s'infiltrer dans les eaux souterraines et entrer dans la chaîne alimentaire, engageant votre santé et votre bien-être.
- Le câblage doit être effectué par des techniciens professionnels en conformité avec la réglementation en termes de câblage et le plan de commutation. Un dispositif de déconnexion de tous les pôles qui a au moins 3 mm de distance de séparation de tous les pôles et un dispositif de courant résiduel (RCD) de 30 mA doivent être incorporés dans le câblage fixe selon le règlement national.
- Vérifier la sécurité de la zone d'installation (murs, sols, etc.) et qu'il n'existe pas de dangers occultes comme des conduites d'eau, de gaz ou des câbles d'électricité, avant de commencer les travaux de raccordement des la câbles et tuyauteries.
- Avant l'installation, vérifier si l'alimentation électrique de l'utilisateur est conforme aux exigences d'installation électrique de l'unité (y compris une mise à la terre fiable, protection contre les fuites, diamètres des câbles, charge électrique, etc.). Si les exigences d'installation électrique du produit ne sont pas satisfaites, l'installation du produit est interdite jusqu'à ce que le produit soit modifié.
- Lorsque plusieurs unités sont installés dans un système centralisé, vérifier l'équilibre de charge de l'alimentation électrique triphasée. Plusieurs unités ne doivent jamais être installées sur une même phase d'une alimentation électrique triphasée.
- L'équipement doit être solidement installé. Prendre des mesures de renforcement si nécessaire.

REMARQUE

- Remarque sur les gaz fluorés
 - Cette unité de climatisation contient des gaz fluorés. Pour des informations spécifiques sur le type de gaz et le volume, veuillez vous reporter à la plaque signalétique disposée sur l'unité. Toutes les réglementations nationales en matière de gaz doivent être observées.
 - L'installation, le service, la maintenance et la réparation de cette unité doivent être effectués par un technicien certifié.
 - La désinstallation et le recyclage du produit doivent être effectués par un technicien certifié.
 - Si le système est équipé d'un système de détection de fuite installé, ce dernier doit être vérifié au moins tous les 12 mois. Lors de la vérification des fuites de l'unité, une bonne tenue des dossiers de toutes les vérifications est fortement recommandée.

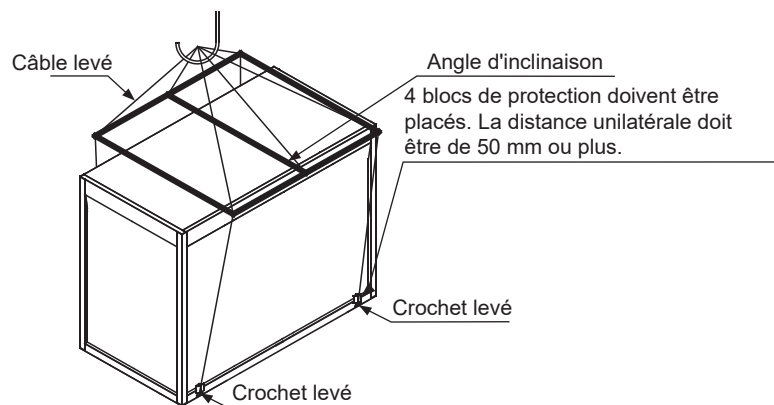
3 AVANT L'INSTALLATION

3.1 Manœuvrabilité de l'unité

L'angle d'inclinaison ne doit pas être supérieur à 15° lors du transport de l'unité en cas de renversement de l'unité.

1) Faire rouler : plusieurs tiges de roulement de la même taille sont placés sous la base de l'unité, et la longueur de chaque tige doit être supérieure au cadre extérieur de la base et adaptée à l'équilibre de l'appareil.

2) Levage : chaque corde de levage (courroie) doit être en mesure de supporter 4 fois le poids de l'unité. Vérifier le crochet de levage et s'assurer qu'il est fermement attaché à l'unité. Afin d'éviter des dommages à l'unité, un bloc de protection en bois, un chiffon ou papier rigide doivent être placés entre l'unité et la corde lors du levage, et son épaisseur doit être de 50 mm ou plus. Il est strictement interdit de se tenir sous la machine lorsqu'il elle est hissée.



III. 3-1 Levage de l'unité

4 INFORMATIONS IMPORTANTES SUR LE RÉFRIGÉRANT

Ce produit contient des gaz à effet de serre fluorés visés par le Protocole de Kyoto. Ne pas rejeter de gaz dans l'atmosphère.

Type de réfrigérant : R32

Valeur GWP : 675

GWP = Potentiel de réchauffement global

Le tuyau de réfrigérant est indication sur la plaque unité signalétique

- Ajouter le réfrigérant

Quantité de réfrigérant chargé en usine et tonnes de CO₂ L'équivalent est

Tableau 4-1

Modèle	Réfrigérant (kg)	Équivalent tonnes CO ₂
MC-SU75-RN8L-B	9	6,08
MC-SU90-RN8L-B	16	10,80
MC-SU140-RN8L-B	15,5	10,46
MC-SU180-RN8L-B	32,0	21,60

5 SÉLECTION DU SITE D'INSTALLATION

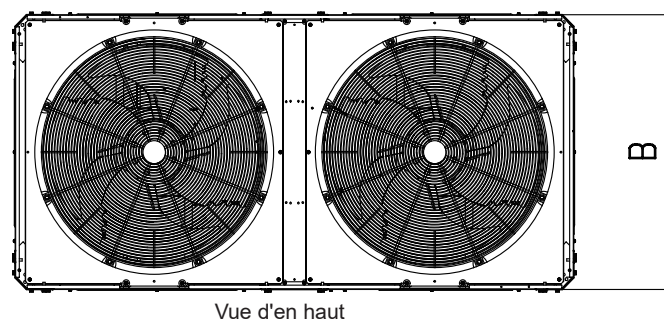
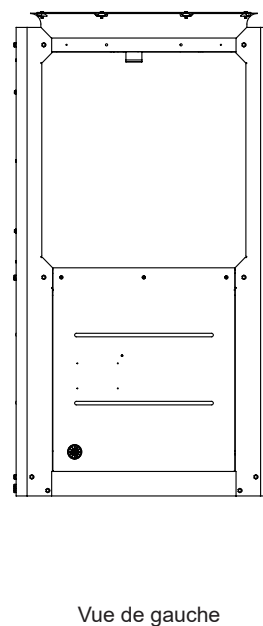
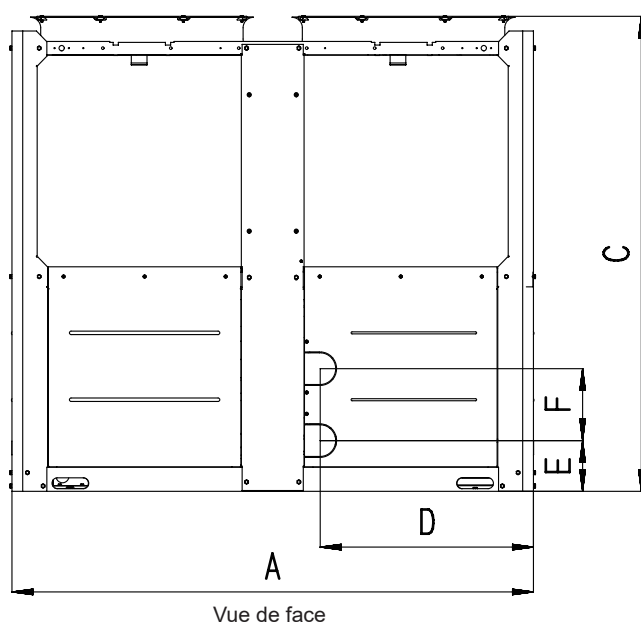
- 1) Les unités peuvent être installées sur le sol ou juste sur un toit, à condition qu'une ventilation suffisante puisse être garantie.
- 2) Ne pas installer pas l'unité dans un lieu ayant des exigences en termes de bruit et de vibrations.
- 3) Lors de l'installation de l'unité, prendre des mesures pour éviter l'exposition directe aux rayons du soleil et garder-la loin de tuyauteries d'une chaudière et ses environs, car cela peut corroder le serpentín du condensateur et les tuyaux en cuivre.
- 4) Si l'unité est à la portée de personnes non autorisées, prendre des mesures de protection pour des raisons de sécurité, telles que l'installation d'une clôture. Ces mesures peuvent prévenir les blessures accidentelles ou causées par des personnes, et peut également empêcher les pièces électriques en fonctionnement d'être exposées lorsque le boîtier de commande principal est ouvert.
- 5) Installer l'unité sur une fondation à au moins 200 mm de haut au-dessus du sol, là où le siphon de sol est nécessaire, pour s'assurer qu'aucune eau ne s'accumule.
- 6) Si vous installez l'unité sur le sol, placez la base en acier de l'unité sur la fondation en béton, qui doit être aussi profonde que dans la couche de sol solide. S'assurer que la fondation de l'installation est séparée de celle des immeubles, car les bruits et vibrations de l'appareil peuvent nuire à ce dernier. Par les trous d'installation situés sur la base de l'unité, cette dernière peut être fixée sur la fondation de façon en toute sécurité.
- 7) Si l'appareil est installé sur un toit, le toit doit être suffisamment solide pour supporter le poids de l'unité et le poids du personnel de maintenance. L'unité peut être placée sur le béton et d'acier en forme de gouttière, semblable à la situation où l'appareil est installé sur le sol. L'acier en forme de gouttière de poids-roulement doit correspondre aux trous d'installation de l'amortisseur et est suffisamment large pour s'adapter à l'amortisseur.
- 8) Pour d'autres exigences particulières pour l'installation, veuillez consulter l'entrepreneur en construction, l'architecte ou d'autres professionnels.

REMARQUE

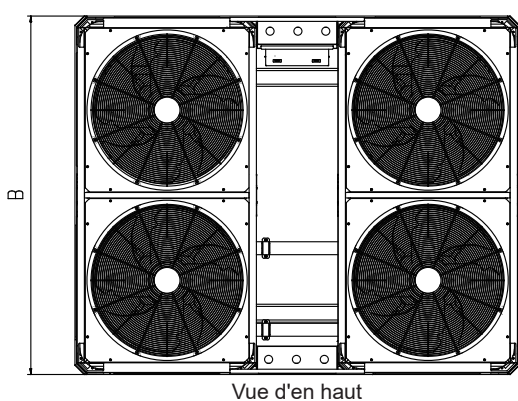
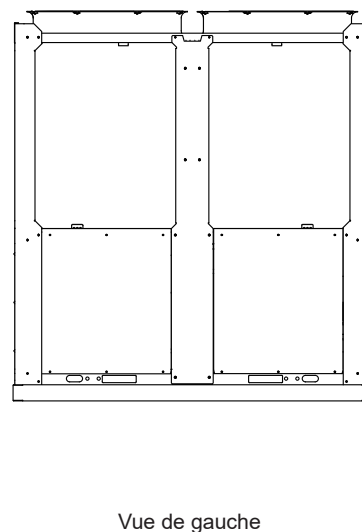
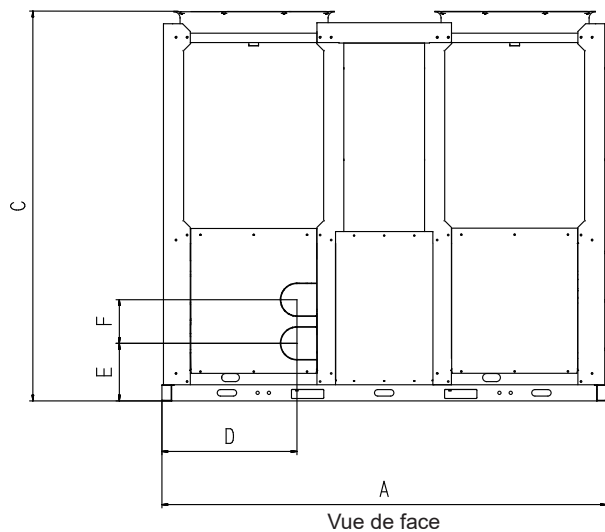
Le site d'installation de l'appareil devrait faciliter le raccordement des tuyaux d'eau et des fils, et être exempts d'entrée d'eau de la vapeur d'huile, de vapeur ou d'autres sources de chaleur. En plus, le bruit de l'unité et de l'air chaud et froid ne devraient pas influencer sur le milieu environnant.

6 PRÉCAUTIONS D'INSTALLATION

6.1 Schéma des dimensions des contours



III. 6-1 Dimensions des contours



III. 6-2 Dimensions de contours du modèle MC-SU180-RN8L-B

Tableau 6-1

Modèle	MC-SU75-RN8L-B	MC-SU90-RN8L-B	MC-SU140-RN8L-B	MC-SU180-RN8L-B
A	2000	2220	2220	2752
B	960	1135	1135	2220
C	1770	2315	2300	2413
D	816	910	910	836
E	190	255	185	356
F	269	270	270	270

REMARQUE

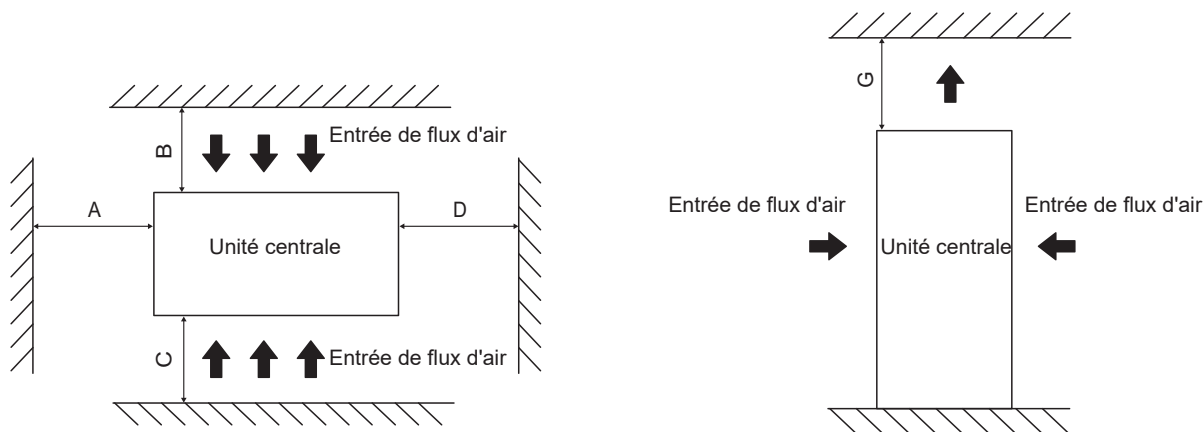
Après l'installation de l'amortisseur à ressort, la hauteur totale de l'unité va augmenter de 135 mm environ.

6.2 Exigences d'espace de rangement de l'unité

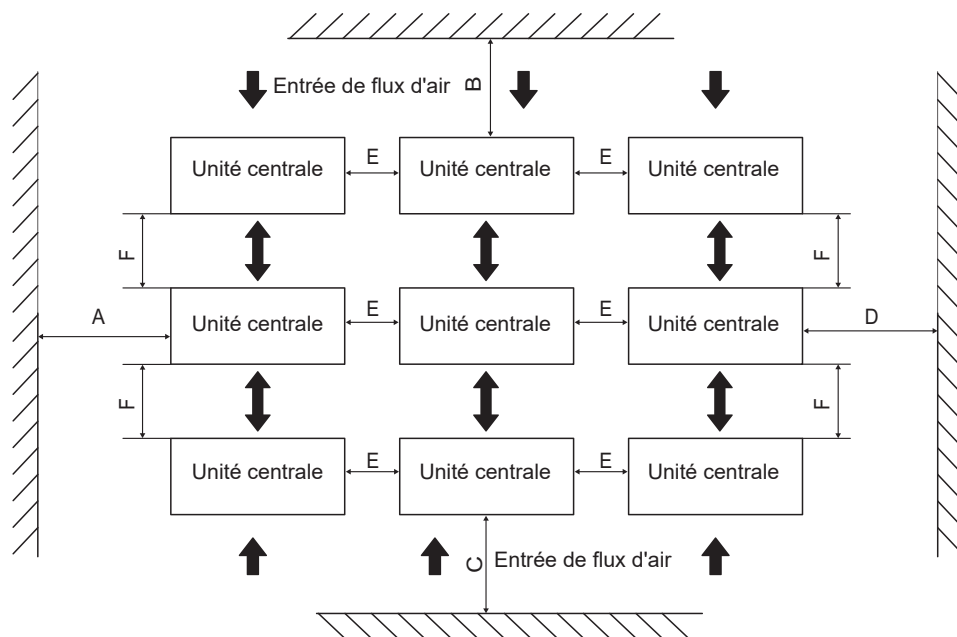
1) Pour assurer un flux d'air entrant dans le condenseur adapté, l'influence du flux d'air descendant provoqué par les hauts immeubles aux alentours de l'unité doivent être pris en compte lors de l'installation de l'unité.

2) Si l'appareil est installé à un endroit où la vitesse de l'air est élevée, comme sur un toit exposé, les mesures comprenant l'installation d'une clôture enfoncée et des stores peuvent être prises pour empêcher le flux turbulent de perturber l'air entrant dans l'unité. Si l'unité doit être fournie avec une clôture enfoncée, la hauteur de cette dernière ne doit pas dépasser l'appareil. Si les stores sont nécessaires, la perte totale de pression statique doit être inférieure à la pression statique à l'extérieur du ventilateur. L'espace entre l'unité et la clôture encastrée ou les persiennes doit également répondre à l'exigence

3) Si l'unité doit fonctionner en hiver et que le site d'installation peut être couverte par la neige, l'appareil doit être situé plus haut que la surface de la neige, afin de s'assurer que l'air circule à dans les serpentins sans problème.



III. 6-3 Installation d'une seule unité



III. 6-4 Installation de plusieurs unités

Tableau 6-2

Espace d'installation (mm)			
A	≥1500	E	≥800
B	≥1500	F	≥1100
C	≥1500	G	≥3000
D	≥1500	/	/

⚠ AVERTISSEMENT

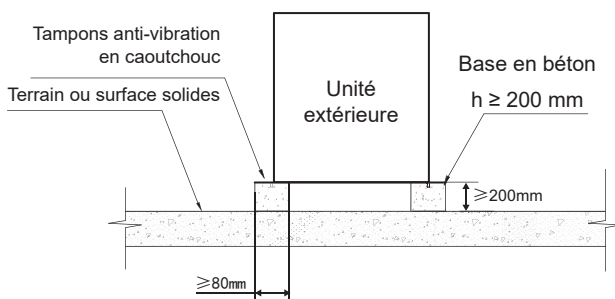
Lorsque le nombre d'unités installées au même endroit est supérieur à 40 unités, veuillez contacter des professionnels pour confirmer la méthode d'installation.

6.3 Fondations de l'installation

6.3.1 Structure de base

La conception de la structure de base de l'unité extérieure doit tenir compte des considérations suivantes :

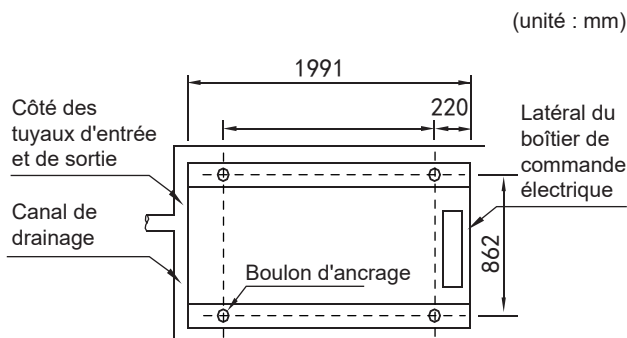
- 1) Une base solide permet d'éviter les vibrations et le bruit excessifs. Les bases des unités extérieures doivent être construites sur un sol solide ou sur des structures suffisamment résistantes pour supporter le poids des unités.
- 2) Les bases doivent avoir une hauteur d'au moins 200 mm afin de fournir un accès suffisant pour l'installation de la tuyauterie. Une protection contre la neige doit également être prise en compte pour la hauteur de la base.
- 3) Des bases en acier ou en béton peuvent convenir.
- 4) L'illustration 6-5 présente un exemple type de base en béton. Spécifications types pour le béton : 1 part de ciment, 2 parts de sable et 4 parts de pierre broyée avec une barre d'armature en acier. Les bords de la base doivent être chanfreinés.
- 5) Afin de garantir que tous les points de contact sont absolument sûrs, les bases doivent être totalement plates. La forme de la base doit garantir que les points des bases des unités prévues pour supporter le poids sont bien supportés.



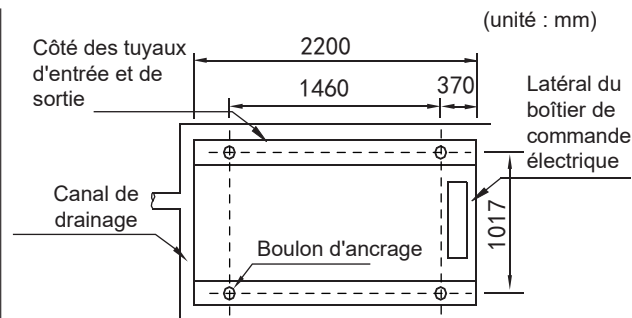
III.6-5 Vue de face de la structure de base

6.3.2 Schéma de l'emplacement de l'installation de l'unité : (unité : mm)

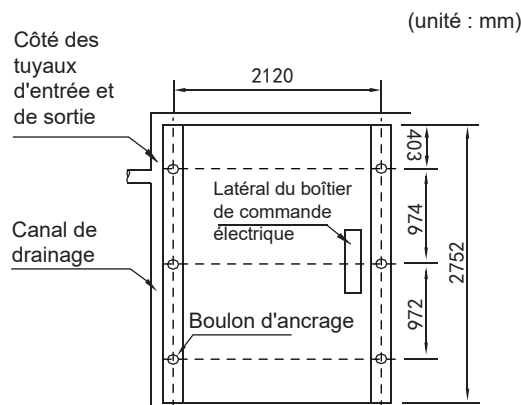
- 1) Si l'unité est située tellement haut qu'il est compliqué pour le personnel de maintenance de travailler, l'échafaudage adéquat peut être placé autour de l'unité.
- 2) L'échafaudage doit être capable de supporter le poids du personnel de maintenance et les installations permettant la maintenance.
- 3) Le cadre du bas de l'unité n'est pas autorisé à être intégré dans le béton des fondations de l'installation.
- 4) Un fossé de drainage doit être prévu pour permettre l'évacuation du condensat qui peut se former sur les échangeurs de chaleur lorsque les unités fonctionnent en mode chauffage. Le drainage doit permettre au condensat d'être éloigné des routes et des sentiers, en particulier dans les endroits où le climat est tel que le condensat peut geler.



III.6-6 Vue du dessus du schéma des dimensions de l'installation MC-SU75-RN8L-B



III.6-7 Vue du dessus du schéma des dimensions de l'installation MC-SU90-RN8L-B et MC-SU140-RN8L-B



III.6-8 Vue du dessus du schéma des dimensions de l'installation MC-SU180-RN8L-B

6.4 Installation des dispositifs d'amortissement

6.4.1 Des dispositifs d'amortissement doivent être mis en place entre l'unité et ses fondations.

Par les trous d'installation de $\Phi 15$ mm de diamètre situés sur le cadre en acier de la base de l'unité, cette dernière peut être fixée sur les fondations via l'amortisseur à ressort. Voir l'III. 6-6, 6-7 (schéma des dimensions de l'installation de l'unité) pour obtenir des détails sur la distance au centre des trous d'installation. L'amortisseur ne va pas avec l'unité, et l'utilisateur peut sélectionner l'amortisseur conformément aux exigences pertinentes. Lorsque l'appareil est installé sur un toit élevé ou une zone sensible à la vibration, veuillez consulter les personnes concernées avant de sélectionner l'amortisseur.

6.4.2 Étapes d'installation de l'amortisseur

Étape 1. Assurez-vous que la planéité des fondations en béton se trouve dans les ± 3 mm, puis placez l'appareil sur le casque de battage.

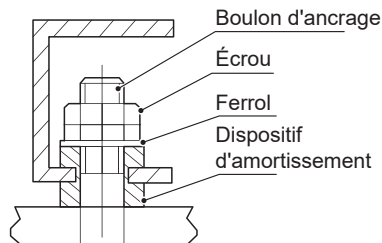
Étape 2. Soulevez l'appareil à la hauteur adaptée à l'installation de l'appareil amortisseur.

Étape 3. Retirez les écrous de fixation de l'amortisseur. Placer l'appareil sur l'amortisseur et aligner les trous de boulon de fixation de l'amortisseur avec les trous de fixation situés sur la base de l'unité.

Étape 4. Remplacez les écrous de serrage de l'amortisseur dans les trous de fixation sur la base de l'unité et serrez-les dans l'amortisseur.

Étape 5. Régler la hauteur de fonctionnement de la base de l'amortisseur et visser les écrous de mise à niveau. Serrer les écrous par un cercle afin d'assurer l'égalité de variance de réglage en hauteur de l'amortisseur.

Étape 6. Les boulons de verrouillage peuvent être serrés après avoir atteint la bonne hauteur de fonctionnement.

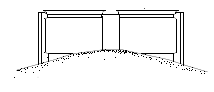


III. 6-9 Installation de l'amortisseur

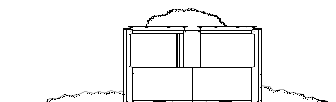
6.5 Installation de l'appareil pour éviter l'accumulation de neige et de forte brise

Lors de l'installation d'un refroidisseur d'air de la pompe à chaleur avec de la neige lourde, il est nécessaire de prendre des mesures de protection contre la neige afin d'assurer un fonctionnement sans problèmes de l'équipement. Sinon, la neige accumulée bloque la circulation d'air et peut causer des problèmes matériels.

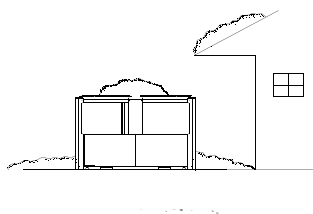
(a) Enterré dans la neige



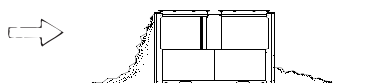
(b) Neige accumulée sur la plaque supérieure



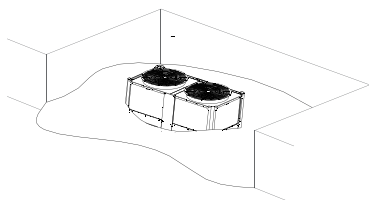
(c) Chute de neige sur l'équipement



(d) Entrée d'air obstruée par la neige vent avec de la neige



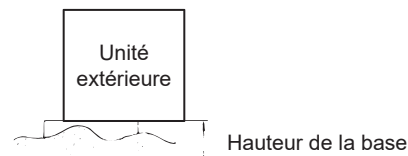
(e) Équipement recouvert de neige



III. 6-10 Types de problèmes provoqués par la neige

6.5.1 Mesures prises pour prévenir les problèmes causés par la neige

1) Mesures visant à empêcher l'accumulation de neige
La hauteur de base doit être au moins la même que l'épaisseur de neige prévue dans la région.



III. 6-11 Hauteur de base de prévention de la neige

2) Mesures de protection contre la foudre et la neige Vérifier soigneusement le site d'installation ; n'installez pas l'équipement sous des auvents ou des arbres ou un endroit où la neige est entassée.

6.5.2 Précautions pour la conception d'une couverture de neige

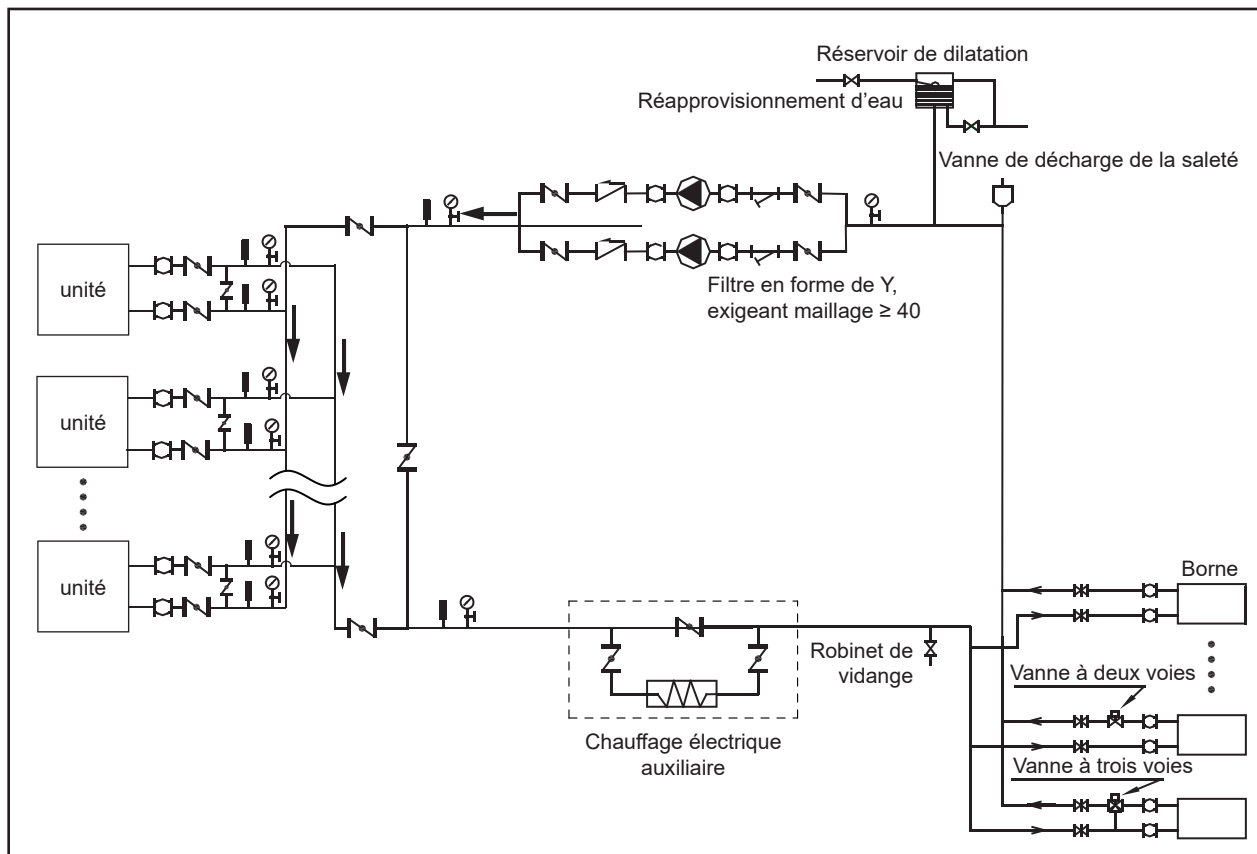
1) Pour assurer un débit d'air suffisant exigé par le refroidisseur d'air de la pompe à chaleur, concevez une couverture protectrice pour créer une résistance à la poussière de 1 mm H₂O ou moins inférieure que la pression statique externe admissible du refroidisseur de la pompe à chaleur refroidie par air.

2) La couverture de protection doit être suffisante pour supporter le poids de la neige et la pression causée par un vent fort et un typhon.

3) La couverture de protection ne doit pas provoquer de court-circuit de décharge d'air ni d'aspiration.

7 SCHÉMA DE CONNEXION DU SYSTÈME DE TUYAUTERIE

Il s'agit du système hydraulique du module standard.



Explication des symboles					
	Vanne d'arrêt		Manomètre		Joint flexible
	Filtre en forme de Y		Thermomètre		Pompe de circulation
					Robinet-vanne
					Clapet anti-retour
					Vanne de décharge automatique

III.7-1 Schéma de connexion du système de tuyauterie

REMARQUE

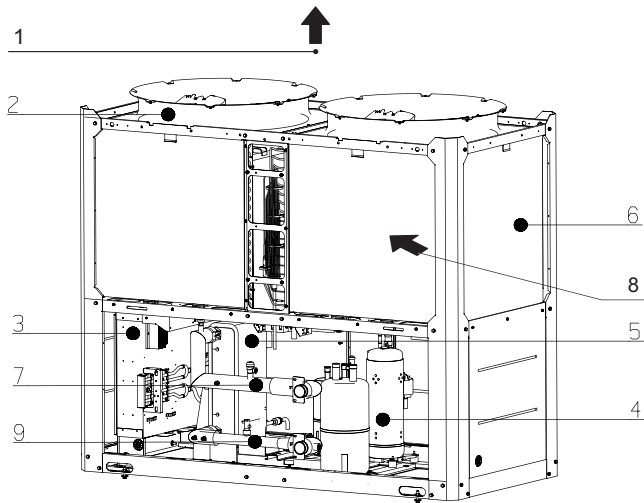
- Le rapport entre les vannes à deux voies sur le terminal ne doit pas dépasser 50 pour cent.

8 PRÉSENTATION DE L'UNITÉ

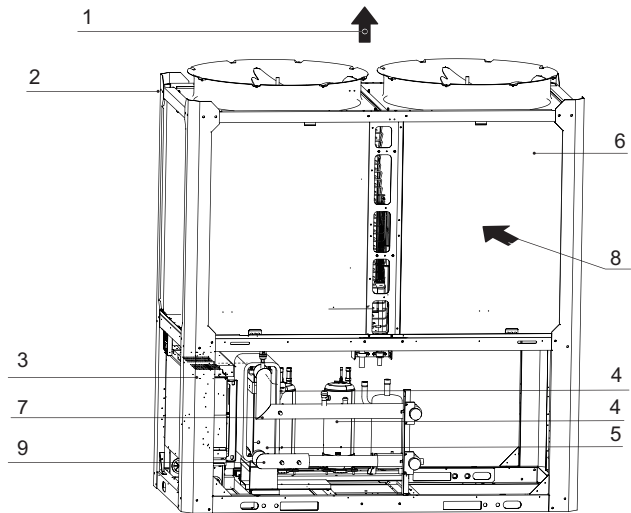
8.1 Pièces principales de l'unité

Tableau 8-1

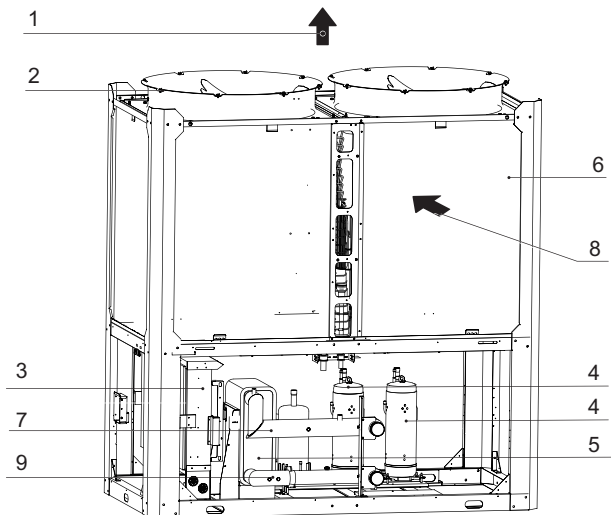
N°	NOM	N°	NOM
1	Sortie d'air	6	Condensateur
2	Couvercle supérieur	7	Entrée d'eau
3	Boîtier de commande électrique	8	Entrée d'air
4	Compresseur	9	Sortie d'eau
5	Évaporateur	10	Contrôleur câblé (il peut être placé à l'intérieur)



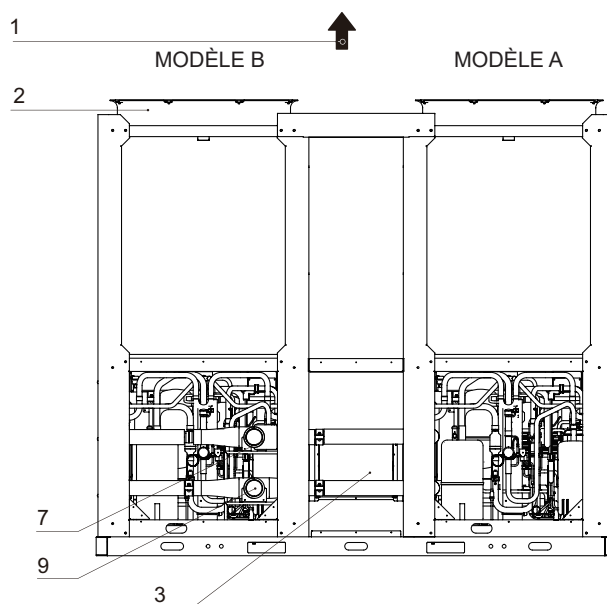
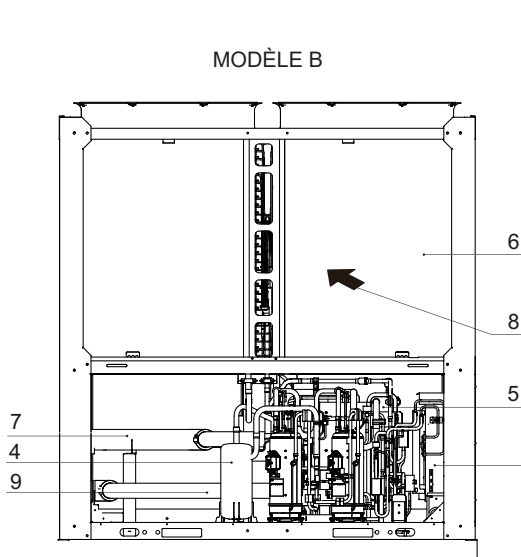
III. 8-1 Pièces principales de MC-SU75-RN8L-B
(L'image ne sert qu'à montrer la position relative des composants clés).



III. 8-2 Pièces principales de MC-SU90-RN8L-B
(L'image ne sert qu'à montrer la position relative des composants clés).

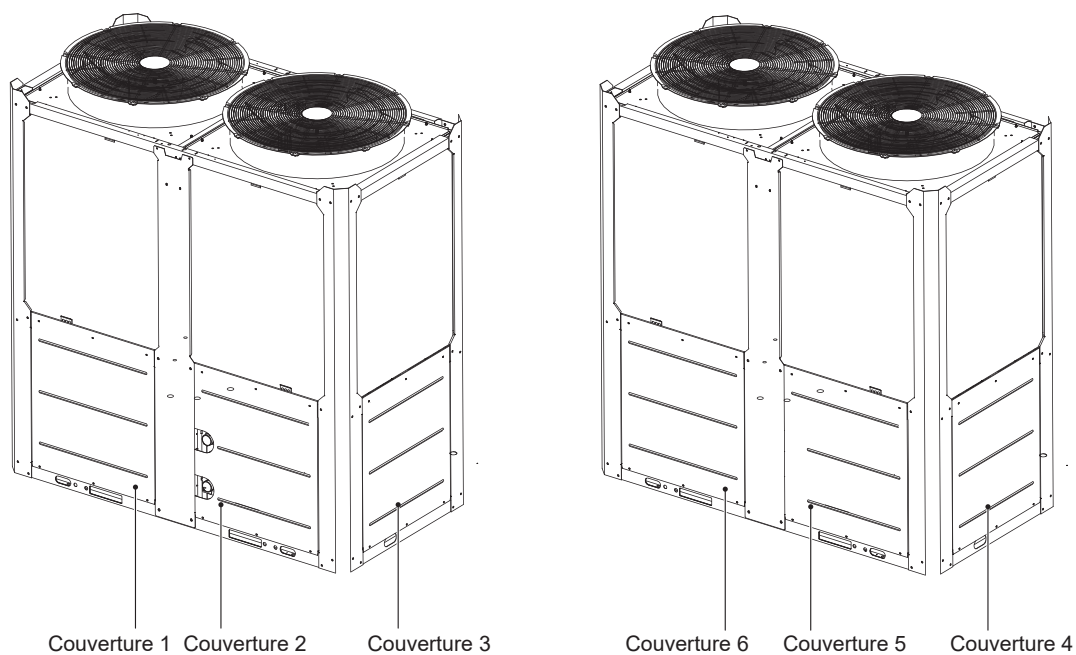


III. 8-3 Pièces principales de MC-SU140-RN8L-B
(L'image ne sert qu'à montrer la position relative des composants clés).



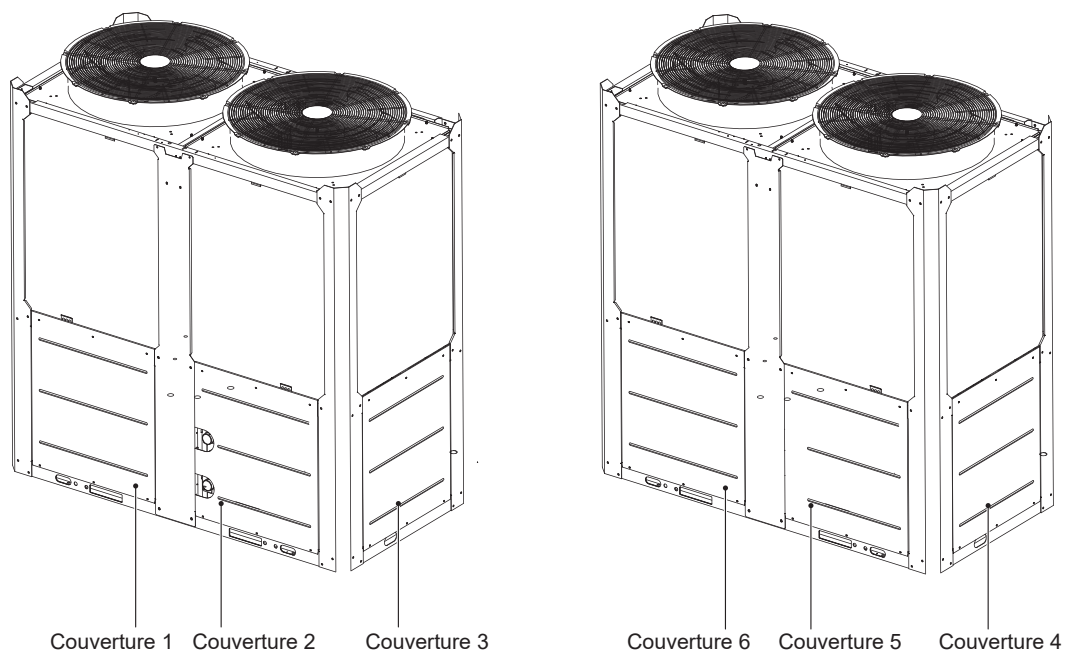
III. 8-4 Pièces principales de MC-SU180-RN8L-B
(L'image ne sert qu'à montrer la position relative des composants clés).

8.2 Ouverture de l'unité



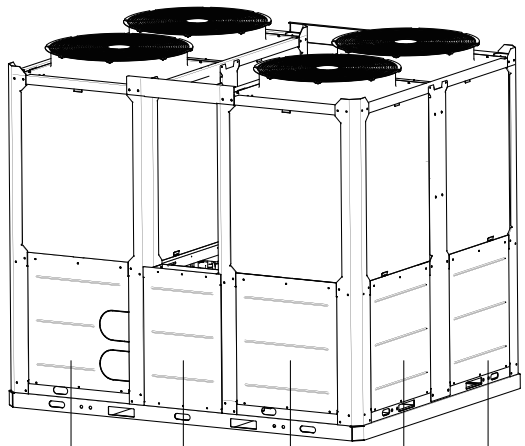
III. 8-6 Portes de MC-SU75-RN8L-B

Couvert 1/ 2/3 donne accès au compartiment de tuyaux d'eau et à l'échangeur de chaleur latéral hydraulique.
Le couvercle 4 donne accès aux parties électriques.
Le couvercle 5/6 donne accès au compartiment hydraulique.

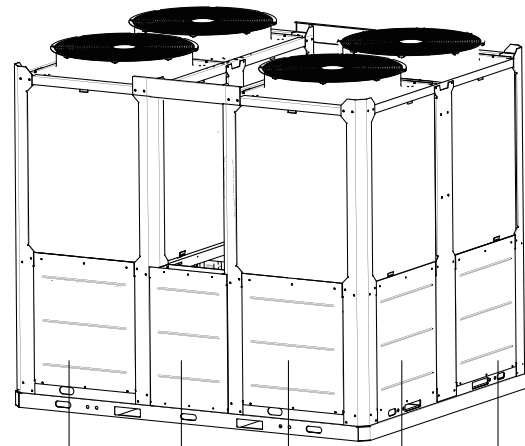


III. 8-7 Portes de MC-SU90-RN8L-B et MC-SU140-RN8L-B

Couvert 1/ 2/3 donne accès au compartiment de tuyaux d'eau et à l'échangeur de chaleur latéral hydraulique.
Le couvercle 4 donne accès aux parties électriques.
Le couvercle 5/6 donne accès au compartiment hydraulique.



Porte 1 Porte 2 Porte 3 Porte 4 Porte 5



Porte 6 Porte 7 Porte 8 Porte 9 Porte 10

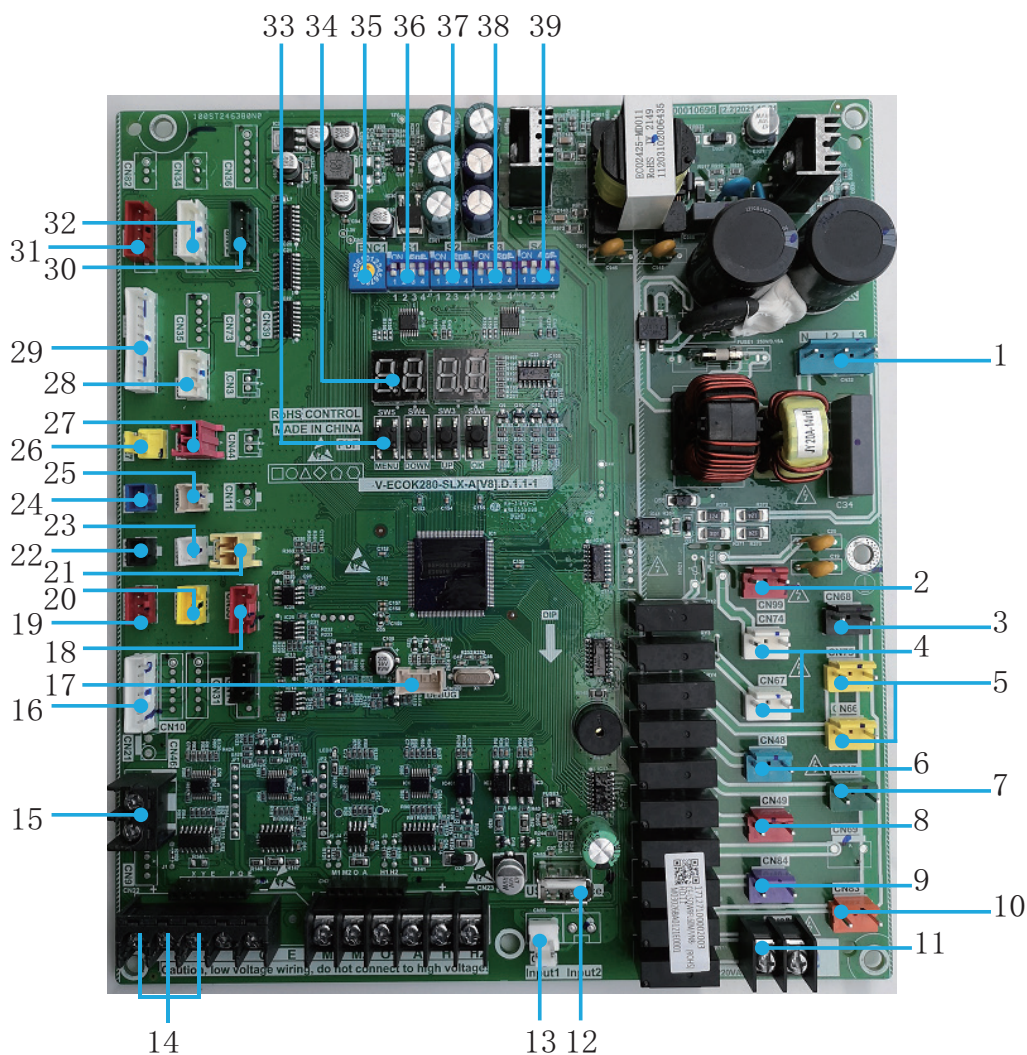
III. 8-8 Portes de MC-SU180-RN8L-B

Portes 1/2/3/9/10 donnent accès au compartiment de tuyaux d'eau et à l'échangeur de chaleur latéral hydraulique.
 Les portes 4/5 donnent accès au compartiment hydraulique.
 Les portes 6/7/8 donnent accès aux parties électriques.

8.3 PCBs de l'unité extérieure

8.3.1 PCB PRINCIPALE

1) Les descriptions de l'étiquette sont indiquées dans le Tableau 8-2

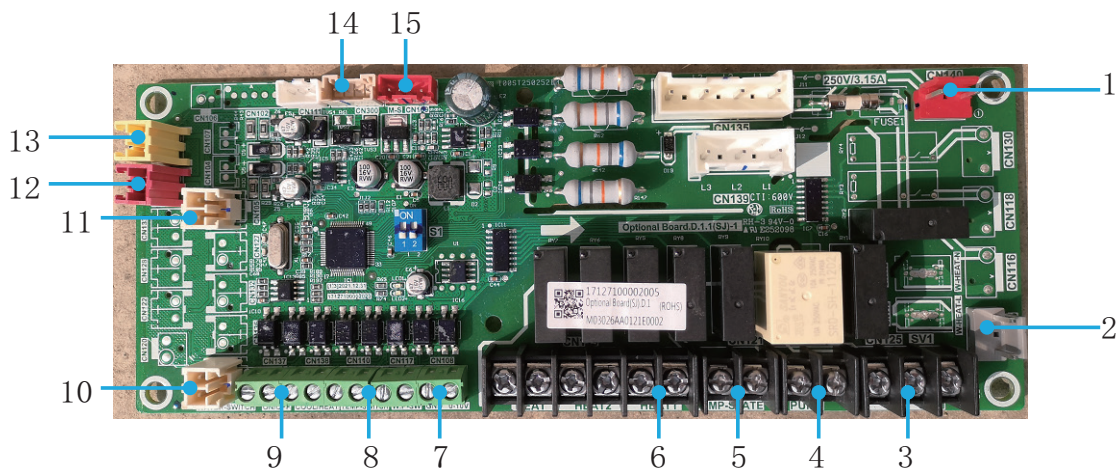


III. 8-9 Carte +principale des modèles MC-SU75-RN8L-B et MC-SU140-RN8L-B

Tableau 8-2

N°	Informations détaillées
1	CN32 : Alimentation de la carte mère.
2	CN99 : alimentation de la carte esclave.
3	CN68 : Pompe (alimentation de contrôle 220-240V) 1) Après avoir reçu l'instruction de démarrage, la pompe démarre instantanément et maintiendra l'état de démarrage à tout moment dans le processus de fonctionnement. 2) En cas d'arrêt du chauffage ou de la réfrigération, la pompe s'arrête 2 minutes après l'arrêt de tous les modules. 3) En cas d'arrêt en mode pompe, cette dernière peut s'arrêter directement.
4	CN74/CN67 : CCH, Chauffage du carter
5	CN75/CN66 : EVA-HEAT, connexion électrique des réchauffeurs de l'échangeur de chaleur côté eau
6	CN48 : ST1 Vanne à quatre voies
7	CN47 : SV6, Électrovanne de dérivation du liquide
8	CN49 : SV5, Électrovanne multi-fonction
9	CN84 : SV8A, Électrovanne d'injection du système de compresseur A
10	CN83 : SV8B, Électrovanne d'injection du système de compresseur B
11	CN93 : Le signal d'alarme de sortie de l'unité (signal ON/OFF) Attention : la valeur du port de commande de la pompe en réalité détecté est sur ON/OFF mais sans alimentation électrique de 220-240 V, donc une attention particulière doit être portée lors de l'installation de la sortie du signal d'alarme.

N°	Informations détaillées
12	CN65 : Port enregistrement programme (USB)
13	CN28 : Commutateur de sortie du protecteur triphasé (Code de protection E8)
14	CN22 : Communication des unités extérieures et port de communication du contrôleur câblé
15	CN46 : Le port d'alimentation du contrôleur câblé (CC 12V)
16	CN26 : Ports de communication du module onduleur compresseur et du module onduleur ventilateur
17	CN300 : Programme brûle au port (dispositif de programmation WizPro200RS)
18	CN33 : Communiquer avec la carte esclave
19	CN41 : Capteur de basse pression du système
20	CN40 : Capteur haute pression du système
21	CN45 : Taf2 : Capteur de température anti-gel latéral d'eau
22	CN37 : T3A : capteur de température du tuyau du condensateur
23	CN30 : T4 : capteur de température ambiante extérieure
24	CN16 : T3B : capteur de température du tuyau du condensateur
25	CN38 : Tp2 : Capteur de température de décharge B du compresseur onduleur CC
26	CN27 : TP-PRO, La protection de l'interrupteur de température de décharge (code de protection P0, prévient le compresseur d'une température supérieure à 115 °C)
27	CN42 : Commutateur de protection basse pression. (Code de protection P1)
28	CN16 : T6A : La température d'entrée de fluide réfrigérant de l'échangeur de chaleur à plaques EVI T6B : La température de sortie de fluide réfrigérant de l'échangeur de chaleur à plaques EVI
29	CN4 : Port d'entrée des capteurs de température Twi: Capteur de température d'entrée d'eau de l'unité Th : Capteur de température d'aspiration du système Two : Capteur de température de sortie d'eau de l'unité Tz/7 : Capteur de température de sortie finale du serpentín Tp1 : Capteur de température de décharge A du compresseur onduleur CC
30	CN72 : EXVB, Vanne 1 d'expansion du système électronique. Utilisé pour EVI
31	CN70 : EXVA, Vanne 1 d'expansion électronique du système
32	CN71 : EXVB, Vanne 1 d'expansion du système électronique
33	SW3 : Bouton Haut a) Sélectionner différents menus lors de l'entrée dans la sélection du menu. b) Pour l'inspection ponctuelle en conditions. SW4 : Bouton Bas a) Sélectionner différents menus lors de l'entrée dans la sélection du menu. b) Pour l'inspection ponctuelle en conditions. SW5 : Bouton Menu Appuyez dessus pour accéder à la sélection du menu, appuyez brièvement dessus pour revenir au menu précédent. SW6 : Bouton OK Entrez dans le sous-menu ou confirmez la fonction sélectionnée en appuyant brièvement dessus.
34	Tube numérique 1) En cas de veille, l'adresse du module s'affiche ; 2) En cas de fonctionnement normal, 10. s'affiche (10 est suivi d'un point). 3) En cas d'erreur ou de protection, le code d'erreur ou de protection s'affiche.
35	ENC1 : NET_ADDRESS Le commutateur DIP 0-F de l'adresse réseau de l'unité extérieure est activé, représentant une adresse allant de 0 à 15.
36	S1 : Commutateur DIP S1-1 : Contrôle normal, valide pour S1-1 OFF (défaut d'usine). Télécommande, valide pour S1-1 sur ON. S1-3 : Commande de pompe à eau unique, valide pour S1-3 OFF (réglage d'usine) Commande de plusieurs pompes à eau, valide pour S1-3 ON.
37	S2 : Commutateur DIP (réservé)
38	S3 : Commutateur DIP S3-1 : Valide pour S3-1 sur ON (défaut d'usine).
39	S4 : ALIMENTATION Commutateur DIP pour la sélection de la capacité. (MC-SU75-RN8L-B par défaut 0011, MC-SU140-RN8L-B par défaut 0111)



III. 8-10 Carte slave des modèles MC-SU75-RN8L-B et MC-SU140-RN8L-B

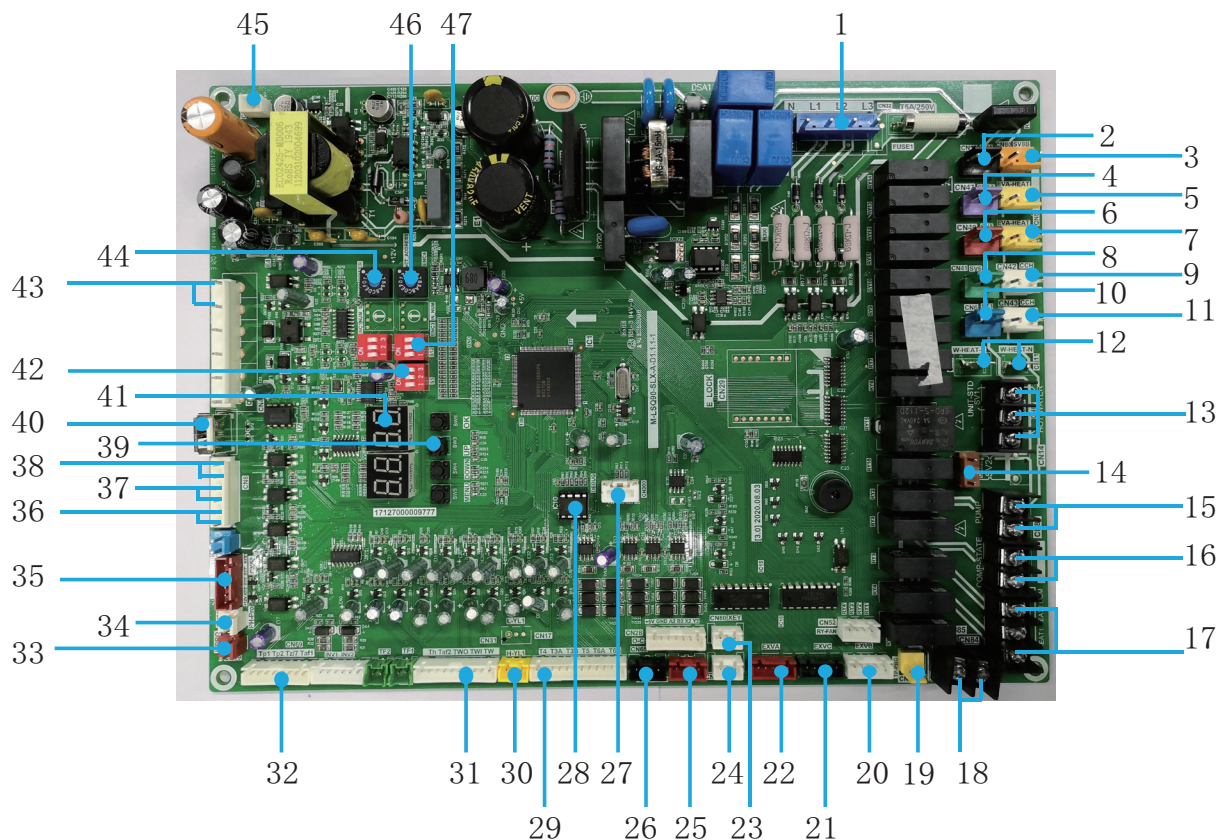
N°	Informations détaillées
1	CN140 : Alimentation, entrée 220-240 V CA
2	CN115 : W-HEAT, réchauffeur électrique du contrôleur de débit d'eau
3	CN125 : Vanne à trois voies (vanne d'eau chaude)
4	CN123 : Pompe (alimentation de contrôle 220-240V) 1) Après avoir reçu l'instruction de démarrage, la pompe démarre instantanément et maintiendra l'état de démarrage à tout moment dans le processus de fonctionnement. 2) En cas d'arrêt du chauffage ou de la réfrigération, la pompe s'arrête 2 minutes après l'arrêt de tous les modules. 3) En cas d'arrêt en mode pompe, cette dernière peut s'arrêter directement.
5	CN121 : COMP-STATE, se connecter avec une lumière CA pour indiquer l'état du compresseur Attention : la valeur du port de commande de la pompe en réalité détecté est sur ON/OFF mais sans alimentation électrique de 220-240 V, donc une attention particulière doit être portée lors de l'installation de la lumière.
6	CN119 : HEAT1. Chauffage auxiliaire de la tuyauterie Attention : la valeur du port de commande de la pompe en réalité détecté est sur ON/OFF mais sans alimentation électrique de 220-240 V, donc une attention particulière doit être portée lors de l'installation de la lumière.
7	CN108 : Signal de commande de sortie 0-10V de la pompe de l'onduleur
8	CN110 : WP-SW, Port de commutation de pression d'eau. TEMP-SW, Port du commutateur de température de l'eau.
9	CN138 : COOL/HEAT, Fonction à distance du signal de refroidissement/chaaleur ON/OFF, Fonction à distance du signal marche/arrêt
10	CN114 : Signal du commutateur de débit d'eau
11	CN105 : Taf1 : Température anti-gel latérale d'eau
12	CN101 : Tw: Capteur de température de sortie de l'eau total lorsque plusieurs unités sont connectées en parallèle
13	CN103 : T5 : Capteur de température du réservoir d'eau
14	CN300 : Programme brûle au port (dispositif de programmation WizPro200RS).
15	CN109 : Communiquer avec la carte principal

⚠ ATTENTION

- Défauts
Lorsque l'unité principale subit des défauts, l'unité principale s'arrête de fonctionner et toutes les autres unités s'arrêtent également de fonctionner ; Lorsque l'unité subordonnée subit des défauts, seule l'unité s'arrête de fonctionner et les autres unités ne sont pas affectées.
- Protection
Lorsque l'unité principale est sous protection, seule l'unité s'arrête de fonctionner et les autres unités continuent de fonctionner ; Lorsque l'unité subordonnée est sous protection, seule l'unité s'arrête de fonctionner et les autres unités ne sont pas affectées.

8.3.2 PCB PRINCIPALE

1) Les descriptions de l'étiquette sont indiquées dans le Tableau 8-3



III. 8-11 Carte mère principale des modèles MC-SU90-RN8L-B et MC-SU180-RN8L-B

Tableau 8-3

N°	Informations détaillées
1	CN30 : Entrée de l'alimentation électrique triphasée à quatre fils (code de défaut E1) Entrée du transformateur, courant alternatif 220-240V. (valable uniquement pour l'unité principale) Les trois phases A, B et C de l'alimentation électrique doivent exister à 120° entre elles. Si les conditions ne sont pas remplies, une erreur de séquence de phase ou le manque de phase peut se produire et le code d'erreur s'affiche. Lorsque l'alimentation électrique revient à la normale, l'erreur est supprimée. Attention : le lacet de la phase et la dislocation de l'alimentation électrique sont détectés uniquement au début du branchement de l'alimentation et ne sont pas détectés pendant que l'appareil est en fonctionnement.
2	CN12 : Électrovanne d'huile de retour rapide
3	CN80 : Électrovanne d'injection du système de compresseur B
4	CN47 : Électrovanne d'injection du système de compresseur A
5	CN5 : Connexion des chauffages de l'échangeur de chaleur latéral hydraulique
6	CN40 : Électrovanne multi-fonction
7	CN13 : Connexion électrique des chauffages de l'échangeur de chaleur latéral hydraulique
8	CN41 : Électrovanne de dérivation du liquide
9	CN42 : Chauffage de carter
10	CN6 : Vanne quatre voies
11	CN43 : Chauffage de carter
12	CN4/CN11 : Radiateur électrique de l'interrupteur de débit d'eau
13	CN27 : Vanne à trois voies (vanne d'eau chaude)
14	CN86 : SV2, vanne de refroidissement par pulvérisation
15	CN25 : Pompe (alimentation de contrôle 220-240V) 1) Après avoir reçu l'instruction de démarrage, la pompe démarre instantanément et maintiendra l'état de démarrage à tout moment dans le processus de fonctionnement. 2) En cas d'arrêt du chauffage ou de la réfrigération, la pompe s'arrête 2 minutes après l'arrêt de tous les modules. 3) En cas d'arrêt en mode pompe, cette dernière peut s'arrêter directement.

N°	Informations détaillées
16	CN33 : COMP-STATE, se connecter avec une lumière CA pour indiquer l'état du compresseur Attention : la valeur du port de commande de la pompe en réalité détecté est sur ON/OFF mais sans alimentation électrique de 220-240 V, donc une attention particulière doit être portée lors de l'installation de la lumière.
17	CN2 : HEAT1. Chauffage auxiliaire de la tuyauterie Attention : la valeur du port de commande de la pompe en réalité détecté est sur ON/OFF mais sans alimentation électrique de 220-240 V, donc une attention particulière doit être portée lors de l'installation de la lumière.
18	CN24 : Le signal d'alarme de sortie de l'unité (signal ON/OFF) Attention : la valeur du port de commande de la pompe en réalité détecté est sur ON/OFF mais sans alimentation électrique de 220-240 V, donc une attention particulière doit être portée lors de l'installation de la sortie du signal d'alarme.
19	CN20 : TP-PRO, La protection de l'interrupteur de température de décharge (code de protection P0, prévient le compresseur d'une température supérieure à 115 °C)
20	CN71 : EXVB, Vanne 1 d'expansion du système électronique.
21	CN72 : WXVC, Vanne d'expansion du système électronique EVI. Utilisé pour EVI
22	CN70 : EXVA, Vanne 1 d'expansion électronique du système.
23	CN60 : Communication des unités extérieures ou port de communication de contrôleur câblé
24	CN61 : Communication des unités extérieures ou port de communication de contrôleur câblé
25	CN64 : Ports de communication du module onduleur du ventilateur
26	CN65 : Ports de communication du module onduleur du compresseur
27	CN300 : Programme brûle au port (dispositif de programmation WizPro200RS).
28	IC10 : Puce EEPROM
29	CN1 : port d'entrée des capteurs de température. T4 : capteur de température ambiante extérieure T3A/T3B : capteur de température du tuyau du condensateur T5 : capteur de température du réservoir d'eau T6A : La température d'entrée de fluide réfrigérant de l'échangeur de chaleur à plaques EVI T6B : La température de sortie de fluide réfrigérant de l'échangeur de chaleur à plaques EVI
30	CN16 : Capteur pression du système
31	CN31 : Port d'entrée des capteurs de température Th : Capteur de température d'aspiration du système Taf2 : Capteur de température anti-gel latéral d'eau Two : Capteur de température de sortie d'eau de l'unité Twi : Capteur de température d'entrée d'eau de l'unité Tw : Capteur de température de sortie de l'eau total lorsque plusieurs unités sont connectées en parallèle
32	CN69 : Port d'entrée des capteurs de température Tp1 : Capteur de température de décharge A du compresseur onduleur CC Tp2 : Capteur de température de décharge B du compresseur onduleur CC Tz/7 : capteur de température de sortie finale du serpentin Taf1 : Température anti-gel latérale d'eau
33	CN19 : Commutateur de protection basse pression. (Code de protection P1)
34	CN91 : Commutateur de sortie du protecteur triphasé (Code de protection E8)
35	CN58 : Port d'excitateur de relais de ventilateur.
36	CN8 : Fonction à distance du signal de chaleur/froid
37	CN8 : Fonction à distance du signal on/off
38	CN8 : Signal du commutateur de débit d'eau
39	SW3 : Bouton Haut a) Sélectionner différents menus lors de l'entrée dans la sélection du menu. b) Pour l'inspection ponctuelle en conditions. SW4 : Bouton Bas a) Sélectionner différents menus lors de l'entrée dans la sélection du menu. b) Pour l'inspection ponctuelle en conditions. SW5 : Bouton Menu Appuyez dessus pour accéder à la sélection du menu, appuyez brièvement dessus pour revenir au menu précédent. SW6 : Bouton OK Entrez dans le sous-menu ou confirmez la fonction sélectionnée en appuyant brièvement dessus.
40	CN18 : Port enregistrement programme (USB).

N°	Informations détaillées
41	Tube numérique 1) En cas de veille, l'adresse du module s'affiche ; 2) En cas de fonctionnement normal, 10. s'affiche (10 est suivi d'un point). 3) En cas d'erreur ou de protection, le code d'erreur ou de protection s'affiche.
42	S5 : Commutateur DIP S5-3 : Contrôle normal, valide pour S5-3 OFF (défaut d'usine). Télécommande, valide pour S5-3 sur ON.
43	CN7 : TEMP-SW, Port du commutateur de température de l'eau.
44	ENC2 : ALIMENTATION Commutateur DIP pour la sélection de la capacité. (MC-SU90-RN8L-B par défaut 2, MC-SU180-RN8L-B par défaut 6)
45	CN74 : Le port d'alimentation de l'IHM. (CC 9V)
46	ENC4 : NET_ADDRESS Le commutateur DIP 0-F de l'adresse réseau de l'unité extérieure est activé, représentant une adresse allant de 0 à 15.
47	S12 : Commutateur DIP S12-1 : Valide pour S12-1 sur ON (défaut d'usine). S12-2 : Commande de pompe à eau unique, valide pour S12-2 OFF (réglage d'usine) Commande de plusieurs pompes à eau, valide pour S12-2 ON.

⚠ ATTENTION

- **Défauts**
Lorsque l'unité principale subit des défauts, l'unité principale s'arrête de fonctionner et toutes les autres unités s'arrêtent également de fonctionner ; Lorsque l'unité subordonnée subit des défauts, seule l'unité s'arrête de fonctionner et les autres unités ne sont pas affectées.
- **Protection**
Lorsque l'unité principale est sous protection, seule l'unité s'arrête de fonctionner et les autres unités continuent de fonctionner ; Lorsque l'unité subordonnée est sous protection, seule l'unité s'arrête de fonctionner et les autres unités ne sont pas affectées.

8.4 Câblage électrique

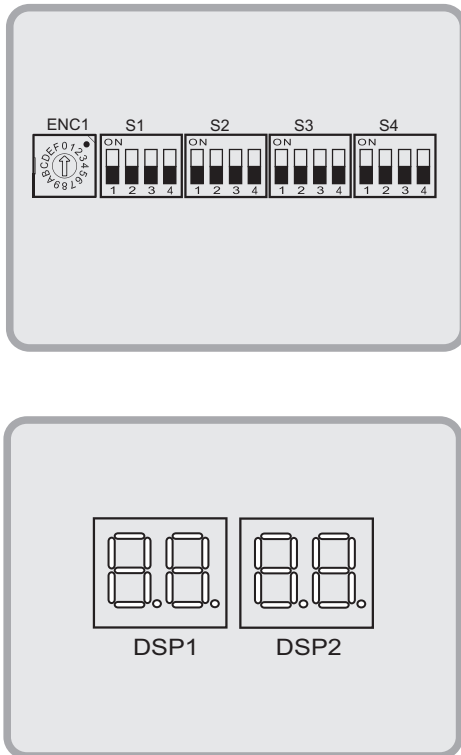
8.4.1 Câblage électrique

⚠ ATTENTION

- Le climatiseur doit appliquer une alimentation spéciale, dont la tension doit être conforme à la tension nominale.
- La conception du câblage doit être effectuée par les techniciens professionnels selon les indications présentes sur le schéma du circuit.
- Le câble d'alimentation et le câble de mise à la terre doivent être connectés aux terminaux appropriés.
- Le câble d'alimentation et le câble de mise à la terre doivent être connectés à l'aide des outils appropriés.
- Les terminaux connectés au fil d'alimentation et au câble de mise à la terre doivent être correctement connectés et régulièrement vérifiés, au cas où ils deviennent desserrés.
- Utiliser uniquement les composants électriques spécifiés par notre entreprise, et faites appel aux services techniques et d'installation du fabricant ou du revendeur autorisé. Si la connexion du câblage n'est pas conforme aux spécifications de l'installation électrique, cela peut entraîner de nombreux problèmes tels qu'une défaillance du contrôleur, un choc électronique, etc.
- Les fils fixes connectés doivent être équipés de dispositifs de mise hors circuit complets avec au moins 3 mm de séparation du contact.
- Définir les dispositifs de protection de fuite conformément aux exigences des normes techniques nationales relatives aux équipements électriques.
- Après avoir terminé tout le câblage, réaliser des contrôles soigneux avant de brancher l'alimentation.
- Veuillez lire attentivement les étiquettes sur l'armoire électrique.
- Veuillez ne pas réparer le contrôleur par vous-même, car une mauvaise utilisation peut provoquer un choc électrique, des dommages au contrôleur et d'autres mauvais résultats. Si l'appareil doit être réparé, veuillez contacter le centre de maintenance, car une réparation incorrecte peut provoquer un choc électrique, endommager le contrôleur, etc. Si l'utilisateur a besoin d'effectuer une réparation, veuillez contacter le centre de maintenance.
- La désignation du type de cordon d'alimentation est H07RN-F.

8.4.2 MC-SU75-RN8L-B et MC-SU140-RN8L-B

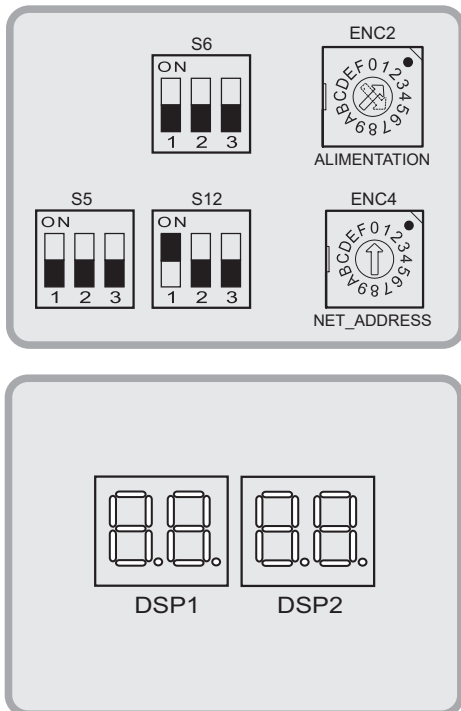
Commutateur DIP, boutons et positions d'affichage numérique des unités.



III. 8-13 Positions d'affichage

8.4.2 MC-SU90-RN8L-B et MC-SU180-RN8L-B

Commutateur DIP, boutons et positions d'affichage numérique des unités.



III. 8-14 Positions d'affichage

8.4.3 Instructions du commutateur DIP

Tableau 8-5 MC-SU75-RN8L-B et MC-SU140-RN8L-B

ENC1		0-F	0-F valide pour le réglage de l'adresse de l'unité sur les commutateurs DIP 0 indique l'unité maître et 1-F les unités auxiliaires (connexion parallèle) (0 par défaut)
S1-1		OFF	Contrôle normal Valide pour S1-1 OFF (défaut d'usine)
		ON	Commande à distance valide pour S1-1 ON
S1-3		OFF	Contrôle de la pompe à eau unique Valide pour S1-3 OFF (défaut d'usine)
		ON	Contrôle de pompes à eau multiple valide pour S1-3 ON
S3-1		ON	Valide pour S3-1 ON (défaut d'usine)
S4		0011	Commutateur DIP pour la sélection de la capacité (erreurs 0011 MC-SU75-RN8L-B)
		0111	Commutateur DIP pour la sélection de la capacité (erreurs 0111 MC-SU140-RN8L-B)

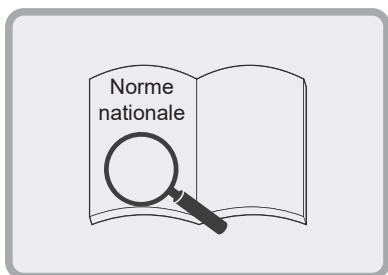
8.4.3 Instructions du commutateur DIP

Tableau 8-5 MC-SU90-RN8L-B et MC-SU180-RN8L-B

ENC2		2	Commutateur DIP pour la sélection de la capacité (erreurs 2 MC-SU90-RN8L-B) (erreurs 6 MC-SU180-RN8L-B)
ENC4		0-F	0-F valide pour le réglage de l'adresse de l'unité sur les commutateurs DIP 0 indique l'unité maître 0, 1 indique l'unité auxiliaire 1, 2 indique l'unité auxiliaire 2, ..., F indique l'unité auxiliaire 15. (connexion parallèle)
S5-3		OFF	Contrôle normal Valide pour S5-3 OFF (défaut d'usine)
		ON	Télécommande valide pour S5-3 sur ON
S12-1		ON	Valide pour S12-1 ON (défaut d'usine)
S12-2		OFF	Contrôle de la pompe à eau unique Valide pour S12-2 OFF (défaut d'usine)
		ON	Contrôle de pompes à eau multiple valide pour S12-2 ON

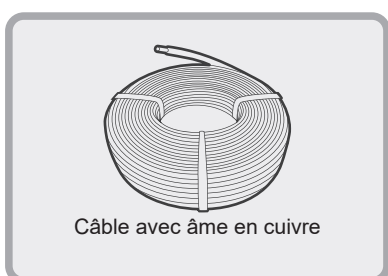
8.4.4 Précautions du câblage électrique

a. Le câblage, les pièces et matériaux sur site doivent être conformes aux réglementations locales et nationales ainsi qu'aux normes électriques nationales.



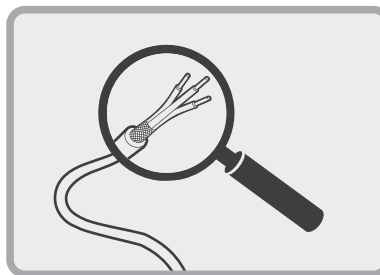
III. 8-15-1 Précautions du câblage électrique (a)

b. Les fils avec âme en cuivre doivent être utilisés.



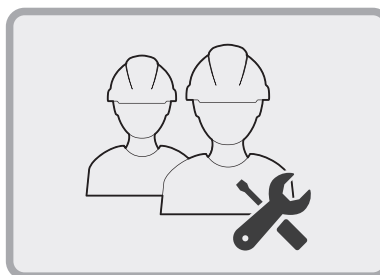
III. 8-15-2 Précautions relatives au câblage électrique (b)

c. Il est conseillé d'utiliser des câbles blindés à 3 fils sur l'unité afin de minimiser les interférences. Ne pas utiliser des câbles conducteurs à plusieurs fils non blindés.



III. 8-15-3 Précautions du câblage électrique (c)

d. Le câblage d'alimentation doit être confié à des professionnels ayant le statut d'électricien.



III. 8-15-4 Précautions du câblage électrique (d)

8.4.5 Spécification de l'alimentation électrique

Tableau 8-4

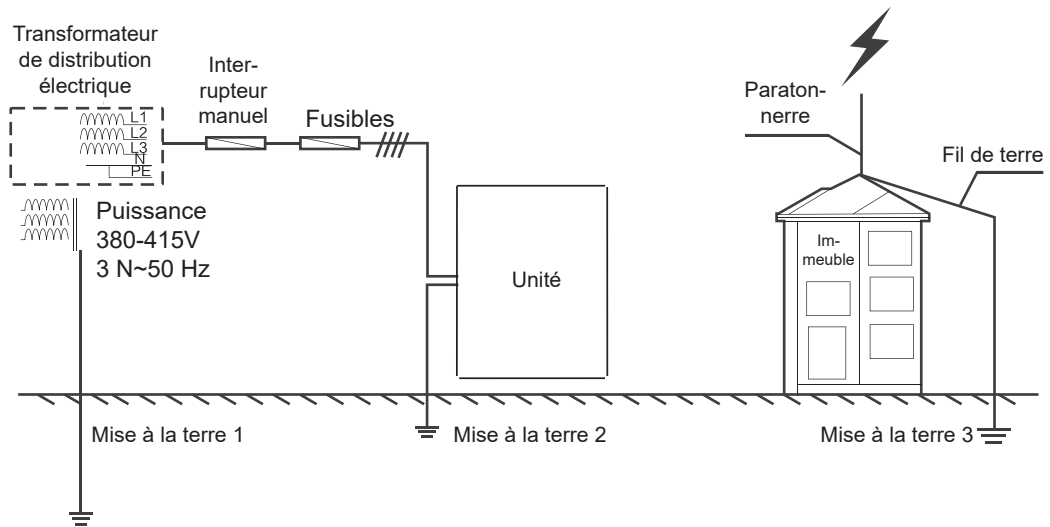
Mod.	Article	Alimentation électrique extérieure			
		Alimentation électrique	Interrupteur manuel	Fusible	Câblage
MC-SU75-RN8L-B		380-415 V/3N~50 Hz	100A	63A	16 mm ² X5 (<20 m)
MC-SU90-RN8L-B		380-415 V/3N~50 Hz	125A	100A	25 mm ² X5 (<20 m)
MC-SU140-RN8L-B		380-415 V/3N~50 Hz	200A	150A	50 mm ² X5 (<20 m)
MC-SU180-RN8L-B		380-415 V/3N~50 Hz	250A	200A	70 mm ² X5 (<20 m)

REMARQUE

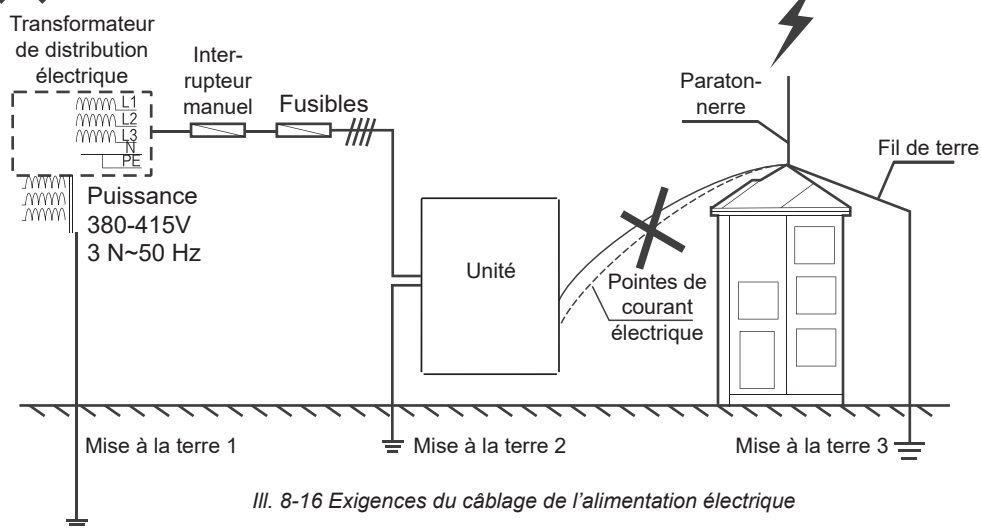
- Voir le tableau ci-dessus pour trouver le diamètre et la longueur du câble d'alimentation lorsque la chute de tension au point de câblage d'alimentation est inférieure à 2 %. Si la longueur de câble dépasse la valeur spécifiée dans le tableau ou que la chute de tension dépasse la limite, le diamètre du câble d'alimentation doit être plus grand conformément à la réglementation pertinente.

8.4.6 Exigences pour le câblage de l'alimentation électrique

○ Correct



✗ Incorrect



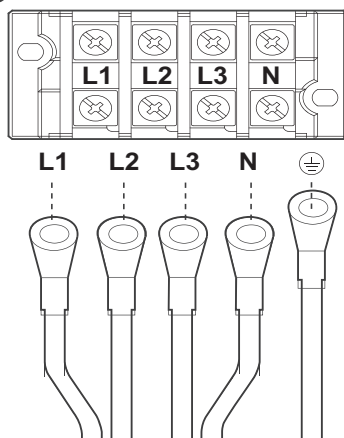
III. 8-16 Exigences du câblage de l'alimentation électrique

REMARQUE

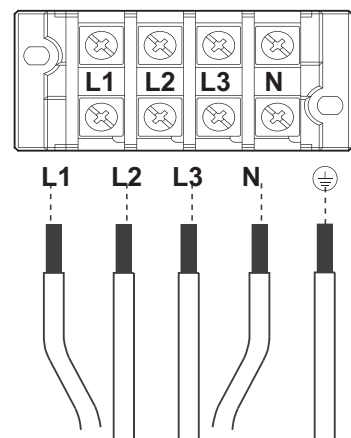
- Ne pas connecter le fil de mise à la terre du parafoudre à la coque de l'unité. Les fils de mise à la terre du parafoudre et de l'alimentation électrique doivent être configurés séparément.

8.4.7 Exigences pour la connexion du cordon d'alimentation

○ Correct



✗ Incorrect



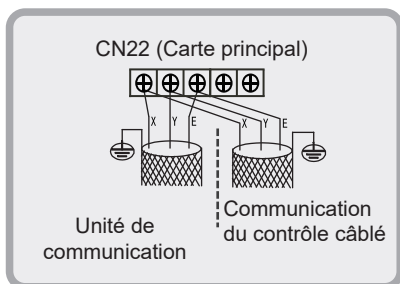
III. 8-17 Exigences pour la connexion du cordon d'alimentation

REMARQUE

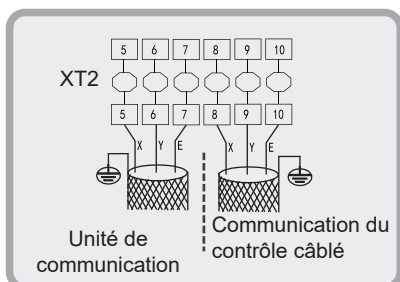
Veillez utiliser le terminal de rond avec les spécifications correctes pour connecter le cordon d'alimentation.

8.4.8 Fonction des terminaux

Comme indiqué dans la figure ci-dessous, pour MC-SU75-RN8L-B et MC-SU140-RN8L-B, le fil de signal de communication de l'unité et le fil de signal du contrôleur filaire sont connectés au bornier CN22 à X, Y et E sur la carte principale à l'intérieur du boîtier de commande électrique. Pour un câblage spécifique, voir le chapitre 8.4.14



Comme indiqué dans la figure ci-dessous, pour MC-SU90-RN8L-B et MC-SU180-RN8L-B : le fil de signal de communication de l'unité est connecté au bornier XT2 à 5(X), 6(Y) et 7(E), et le fil de signal du contrôleur câblé est connecté à 8(X), 9(Y) et 10(E) à l'intérieur du boîtier de commande électrique. Pour un câblage spécifique, voir le chapitre 8.4.14.



III. 8-18 Câblage de la communication de l'appareil et de la communication du contrôleur câblé

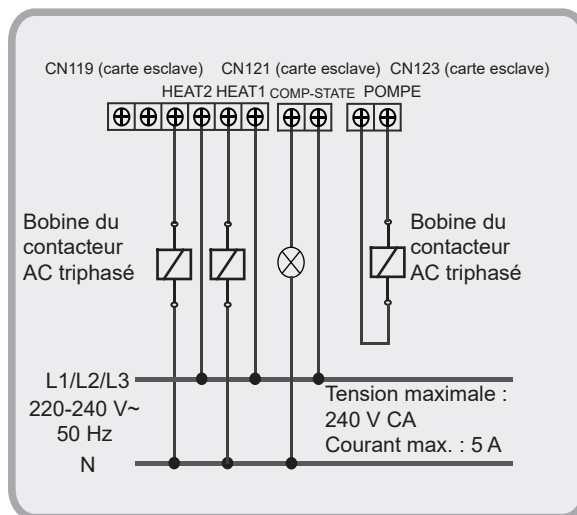
REMARQUE

Pour MC-SU180-RN8L-B, le modèle A est connecté au modèle B, le modèle B est connecté au modèle A dans l'unité suivant. Pour un connexion spécifique, voir le chapitre 8.4.14.

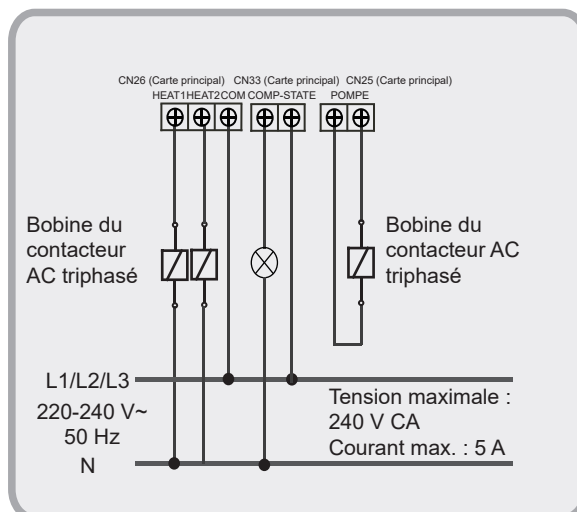
Quand la pompe à eau et le chauffage auxiliaire sont ajoutés à l'extérieur, un contacteur triphasé doit être utilisé pour le contrôle. Le modèle du contacteur est soumis à la puissance de la pompe à eau et à l'alimentation du chauffage. Le serpent du contacteur est contrôlé par la commande principale. Voir l'illustration ci-dessous pour le câblage en spirale. Pour un câblage spécifique, voir le chapitre 8.4.14.

L'utilisateur peut connecter une lumière de CA pour surveiller l'état du compresseur. Lorsque le compresseur fonctionne, la lumière s'allume.

Le câblage de la pompe à eau et du chauffage auxiliaire de la canalisation et du voyant de CA de l'état du compresseur est le suivant.



III. 8-19 Câblage de la pompe à eau et du chauffage auxiliaire de la canalisation et du voyant de CA de l'état du compresseur (MC-SU75-RN8L-B et MC-SU140-RN8L-B)



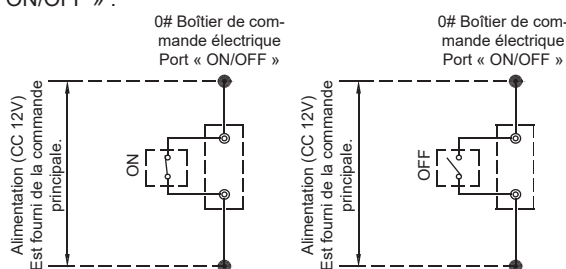
III. 8-20 Câblage de la pompe à eau et du chauffage auxiliaire de la canalisation et du voyant de CA de l'état du compresseur (MC-SU90-RN8L-B et MC-SU180-RN8L-B)

8.4.9 Câblage du port électrique faible « ON/OFF »

La fonction à distance de "ON/OFF" doit être réglée par le commutateur DIP. La fonction à distance de « ON/OFF » est effective lorsque S1-1 ou S5-3 est choisi sur ON, en même temps, le contrôleur filaire est hors tension. Le parallèle correspondant se connecte au port « ON/OFF » du boîtier de commande électrique de l'unité principale, puis brancher le signal « ON/OFF » (fourni par l'utilisateur) sur le port « ON/OFF » de l'unité principale comme suit. La fonction de télécommande « ON/OFF » doit être paramétrée par le commutateur DIP.

Méthode de câblage :

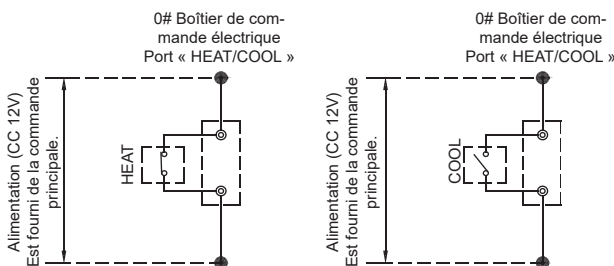
Pour MC-SU75-RN8L-B et MC-SU140-RN8L-B : Court-circuiter le bornier CN138 sur la carte esclave à l'intérieur du boîtier de commande électrique pour activer la fonction « ON/OFF » à distance. Pour MC-SU90-RN8L-B et MC-SU180-RN8L-B : Court-circuiter le bornier XT2 à 15 et 24 à l'intérieur du boîtier de commande électrique pour activer la fonction à distance de « ON/OFF » .



III. 8-21-1 Câblage du port électrique faible « ON/OFF »

8.4.10 Câblage du port électrique faible « HEAT/COOL »

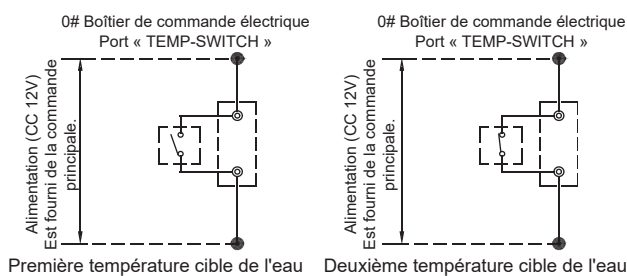
La fonction à distance de « HEAT/COOL » doit être réglée par le commutateur DIP. La fonction à distance « HEAT/COOL » est effective lorsque S1-1 ou S5-3 est choisi sur ON, en même temps, le contrôleur câblé est hors tension. contrôler. Le parallèle correspondant se connecte au port « HEAT/COOL » du boîtier de commande électrique de l'unité principale, puis brancher le signal « ON/OFF » (fourni par l'utilisateur) sur le port « HEAT/COOL » de l'unité principale comme suit. Méthode de câblage : Pour MC-SU75-RN8L-B et MC-SU140-RN8L-B : Court-circuiter le bornier CN138 sur la carte esclave à l'intérieur du boîtier de commande électrique pour activer la fonction « HEAT/COOL » à distance. Pour MC-SU90-RN8L-B et MC-SU180-RN8L-B : Court-circuiter le bornier XT2 sur la 14 et 23 l'intérieur du boîtier de commande électrique pour activer la fonction « HEAT/COOL » à distance.



III. 8-21-2 Câblage du port électrique faible « HEAT/COOL »

8.4.11 Câblage du port électrique faible « TEMP-SWITCH »

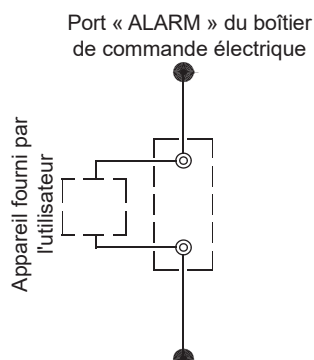
La fonction de « TEMP-SWITCH » doit être réglée par un contrôleur câblé pour deux réglages de température de l'eau. En modes chauffage et refroidissement. Méthode de câblage : Pour MC-SU75-RN8L-B et MC-SU140-RN8L-B : Court-circuiter le bornier CN110 sur la carte esclave à l'intérieur du boîtier de commande électrique pour choisir la température cible de l'eau. Pour MC-SU90-RN8L-B et MC-SU180-RN8L-B : Court-circuiter le bornier XT2 en 20 et 25 à l'intérieur du coffret de commande électrique pour choisir la température cible de l'eau.



III. 8-22 Câblage du port électrique faible « TEMP-SWITCH »

8.4.12 Câblage du port « ALARM »

Connectez l'appareil fourni par l'utilisateur aux ports « ALARM » des unités du module comme suit.

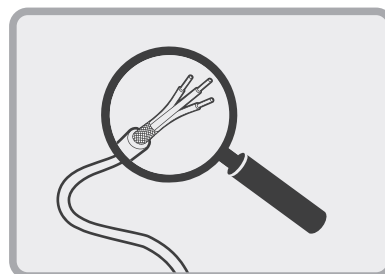


III. 8-23 Câblage du port « ALARM »

Si l'unité fonctionne de manière anormale, le port ALARM est fermé. Dans le cas contraire, il est ouvert. Les ports ALARM se trouvent sur la carte de contrôle principale. Voir le schéma de câblage pour plus de détails.

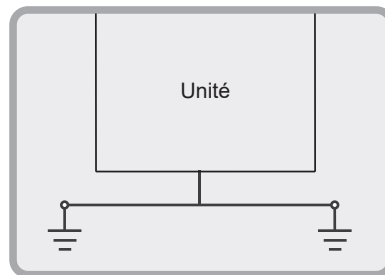
8.4.13 Système de contrôle et précautions d'installation

a. Utiliser uniquement des fils blindés comme les câbles de commande. Tout autre type de câbles peut provoquer des interférences de signal qui provoquent un dysfonctionnement des unités.



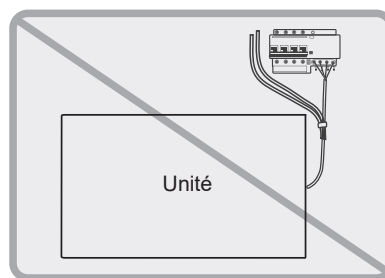
III. 8-24-1 Système de contrôle et précautions d'installation (a)

b. Les filets de protection aux deux extrémités du câble blindé doivent être mis à la terre. Sinon, les filets de protection de tous les câbles blindés sont interconnectés et ensuite reliés à la terre par une plaque métallique.



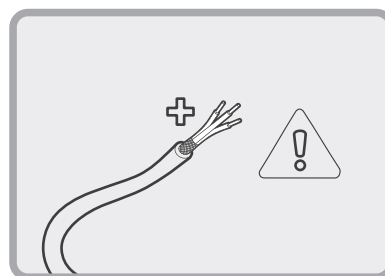
III. 8-24-2 Système de contrôle et précautions d'installation (b)

c. Ne pas relier le câble de commande, les tuyauteries de fluide réfrigérant et le cordon d'alimentation ensemble. Lorsque le cordon d'alimentation et le câble de commande sont posés en parallèle, ils doivent être maintenus à une distance de plus de 300 mm pour éviter les interférences avec la source de signal.



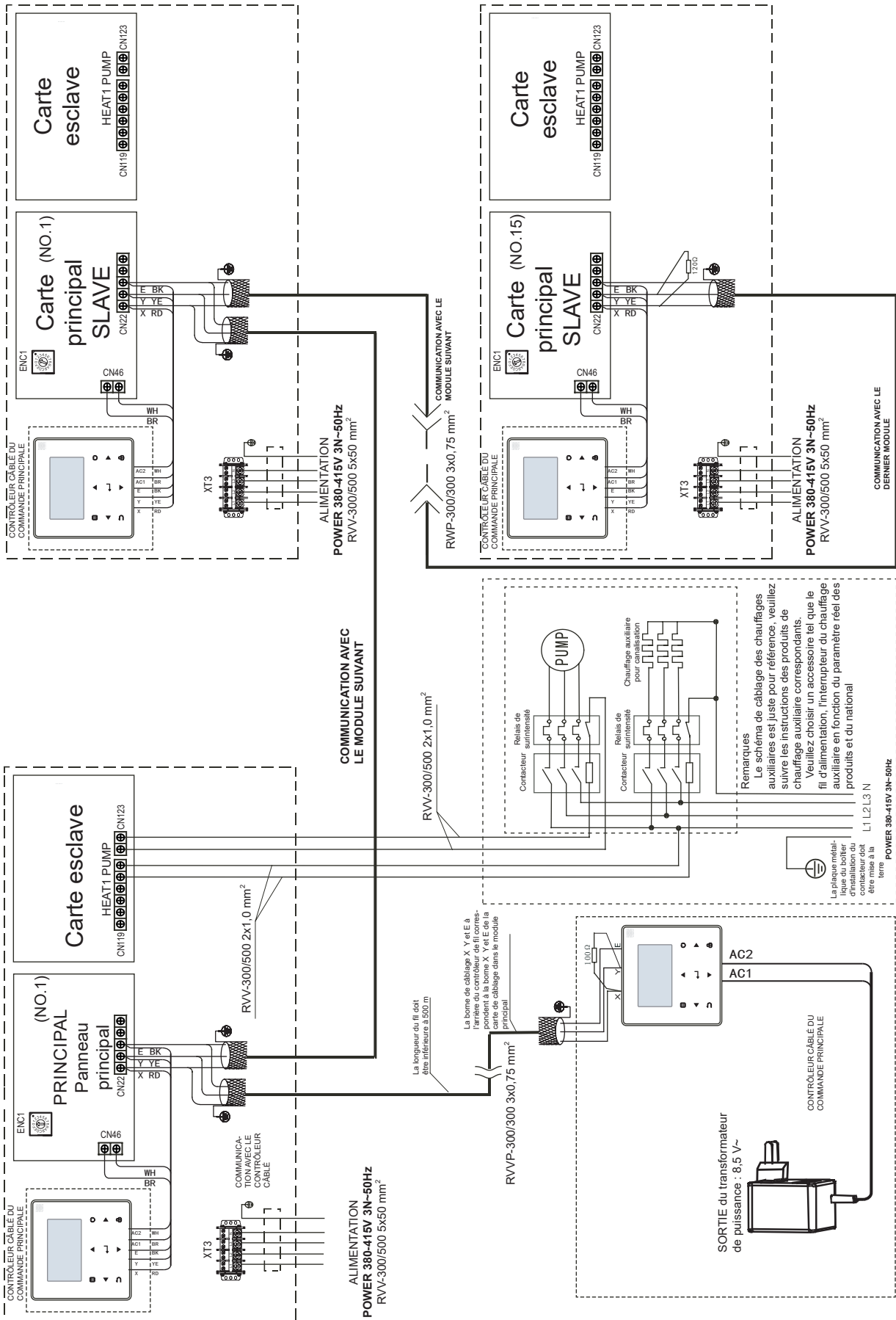
III. 8-24-3 Système de commande et précautions d'installation (c)

d. Faire attention à la polarité du câble de commande lors de la réalisation d'opérations de câblage.



III. 8-24-4 Système de commande et précautions d'installation (d)

Si plusieurs unités sont connectées en cascade, l'adresse de l'unité doit être définie sur le commutateur DIP ENC1. Avec 0-F valide, 0 indique que l'unité principale et 1-F indique les unités auxiliaires.



III. 8-27 Schéma de communication réseau de l'unité principale et l'unité auxiliaire de MC-SU140-RN8L-B

REMARQUE

Lorsque le cordon d'alimentation est en parallèle avec le câble du signal, s'assurer qu'ils sont enfermés dans des conduits respectifs et sont gardés à un espacement des câbles raisonnable. (Distance entre le cordon d'alimentation et câble de signal : 300 mm si en-dessous de 10 A, et 500 mm si en-dessous de 50 A)

ATTENTION

Dans le cas d'une connexion de plusieurs unités, l'IHM de MC-SU75-RN8L-B et MC-SU140-RN8L-B peut être en parallèle avec le même système. Mais, MC-SU75-RN8L-B et MC-SU140-RN8L-B ne peuvent pas être mis en parallèle avec MC-SU75-RN8L-B et MC-SU140-RN8L-B.

8.5 Installation du système hydraulique

8.5.1 Exigences de base de connexion des tuyaux d'eau refroidie

ATTENTION

- Après que l'appareil est en place, les tuyaux d'eau froide peuvent être placés.
- La réglementation relative à l'installation doit être respectée lors de la réalisation de la connexion des tuyaux d'eau.
- Les conduites doivent être exempts de toute impureté, et tous les tuyaux d'eau froide doivent être conformes aux règles et réglementations de l'ingénierie des conduites.

Exigences de raccordement des conduites d'eau glacée

- a) Toutes les canalisations d'eau froide doivent être soigneusement rincées, être libres de toute impureté avant que l'appareil ne soit utilisé. Aucune impureté ne doit pas être évacuée vers ou dans l'échangeur de chaleur.
- b) L'eau doit entrer dans l'échangeur de chaleur par l'entrée ; sinon, les performances de l'unité diminuent.
- c) Le tuyau d'entrée de l'évaporateur doit être équipé d'un contrôleur de débit cible, pour réaliser une protection contre les ruptures de débit pour l'unité. Les deux extrémités du contrôleur de débit cible doivent être fournies avec des sections de tuyau droites horizontales dont le diamètre est égal à 5 fois celui du tuyau d'entrée. Le contrôleur de débit cible doit être installé en stricte conformité avec le « Guide d'installation et de régulation du contrôleur de débit cible » (Fig.8-28,8-29). Les fils du contrôleur de débit cible doivent être acheminés vers l'armoire électrique via un câble blindé (voir le schéma de contrôle électrique pour plus de détails). La pression de travail du contrôleur de débit cible est de 1,0 MPa et son interface mesure 1 pouce de diamètre. Une fois les canalisations installées, le contrôleur de débit cible sera correctement réglé en fonction du débit d'eau nominal de l'unité.
- d) La pompe installée dans le système de canalisations d'eau doit être équipée d'un démarreur. La pompe envoie l'eau directement dans l'échangeur de chaleur du système hydraulique.
- e) Les tuyaux et leurs ports doivent être pris en charge de façon indépendante, mais pas sur l'unité.
- f) Les tuyaux et leurs ports de l'échangeur de chaleur doivent être faciles à démonter pour le nettoyage et l'opération, ainsi que l'inspection des tuyaux des ports de l'évaporateur.
- g) L'évaporateur doit être fourni avec un filtre de plus de 40 mailles par pouce sur le site. Le filtre doit être installé à proximité de l'entrée autant que possible, et être protégé de la chaleur.

h) Les tuyaux et vannes de dérivation comme indiqué sur l'ill. 8-23 doivent être montés pour l'échangeur de chaleur afin de faciliter le nettoyage du système extérieur de passage de l'eau avant que l'unité ne soit réglée. Au cours de l'entretien, le passage de l'eau de l'échangeur de chaleur peut être coupé sans perturber les autres échangeurs de chaleur.

i) Les ports souples doivent être utilisés entre l'interface de l'échangeur de chaleur et d'un tuyau sur site afin de réduire les vibrations sur le bâtiment.

j) Pour faciliter l'entretien, les tuyaux d'entrée et de sortie doivent être fournis avec un thermomètre ou un manomètre. L'unité n'est pas équipée d'instruments de pression et de température. Ils ont donc besoin d'être achetés par l'utilisateur.

k) Toutes les positions basses du système hydraulique doivent être fournies avec les ports de drainage pour vidanger l'eau dans l'évaporateur et le système complètement. De plus, toutes les positions hautes doivent être fournies avec des vannes de décharge pour faciliter l'expulsion de l'air du tuyau. Les vannes de décharge et les ports de drainage ne doivent pas être sous la protection de la chaleur afin de faciliter la maintenance.

l) Toutes les conduites d'eau dans le système à refroidir doivent être protégées de la chaleur, y compris des tuyaux d'entrée et les brides de l'échangeur de chaleur.

m) Les tuyaux d'eau refroidie extérieurs doivent être emballés avec une bande de chaleur auxiliaire pour les protéger de la chaleur et le matériau de la bande de chaleur auxiliaire doit être PE, EDPM, etc. et d'une épaisseur de 20 mm, pour empêcher la tuyauterie de geler et donc de se fissurer sous basse température. L'alimentation de la bande de chauffage doit être équipée d'un fusible indépendant.

n) Les tuyaux de sortie communs des unités combinées doivent être fournis avec le capteur de température de l'eau de mélange.

AVERTISSEMENT

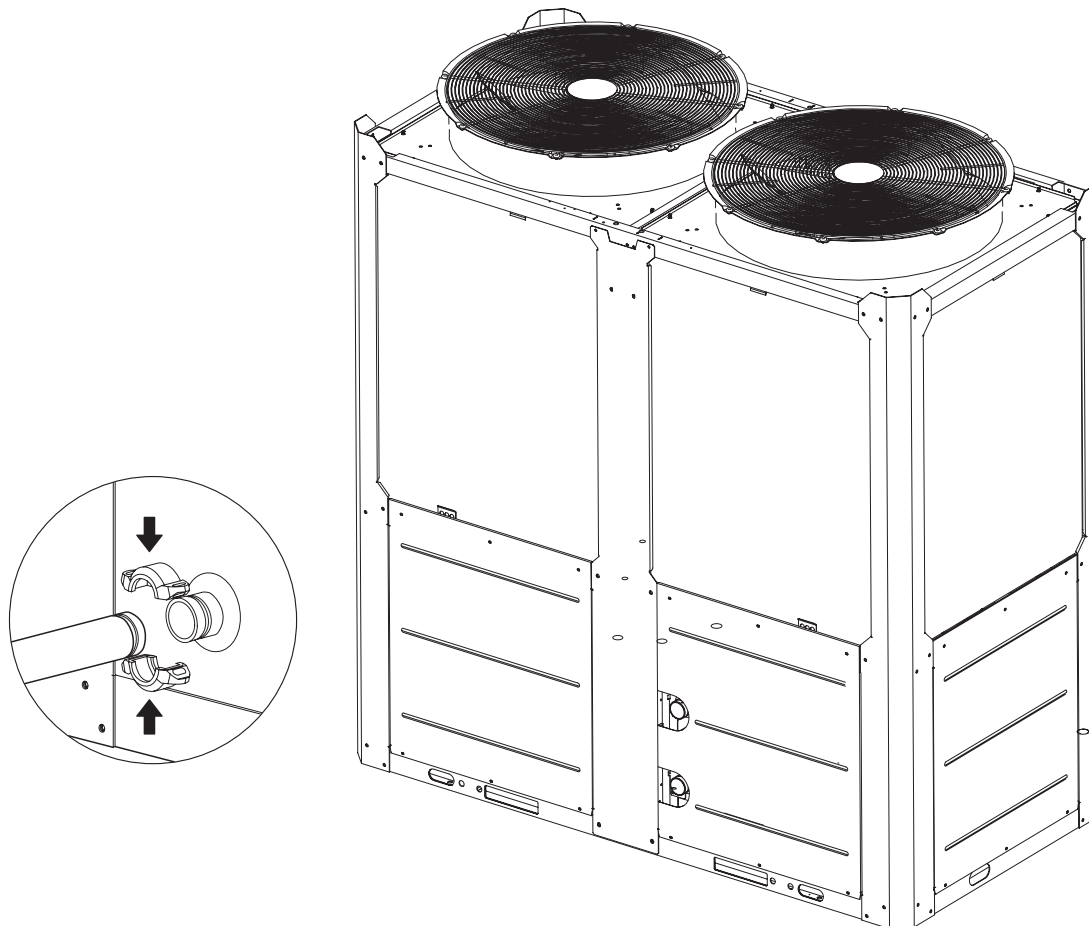
- Pour le réseau des canalisations d'eau comprenant les filtres et les échangeurs de chaleur, du dépôt ou de la saleté peuvent gravement endommager les échangeurs de chaleur et les tuyaux d'eau.
- Le personnel d'installation ou les utilisateurs doivent s'assurer de la qualité de l'eau refroidie. En outre, les mélanges de sel de dégel et d'air doivent être exclus du système hydraulique, puisqu'ils peuvent s'oxyder et corroder les pièces en acier à l'intérieur de l'échangeur de chaleur.
- Lorsque la température ambiante est inférieure à 2 °C, et que l'appareil n'est pas utilisé pendant longtemps, l'eau à l'intérieur de l'unité doit être vidangée. Si l'unité n'est pas drainée en hiver, son alimentation ne doit pas être coupée et les serpentins du ventilateur dans le système hydraulique doivent être fournis avec vannes à trois voies, afin d'assurer la bonne circulation de l'eau lorsque la pompe anti-gel est démarrée en hiver.

8.5.2 Mode de raccord du tuyau d'eau

Des tuyaux d'entrée et de sortie sont installés et connectés comme indiqué sur les illustrations ci-dessous. Le modèles MC-SU75-RN8L-B, MC-SU90-RN8L-B, MC-SU140-RN8L-B, MC-SU180-RN8L-B utilisent une connexion en boucle. Pour les spécifications des tuyaux d'eau et du filetage de vis, voir le tableau 8-5 ci-dessous.

Tableau 8-5

Modèle	Méthode de raccordement des tuyauteries	Spécifications du tuyau d'eau	Spécifications du filetage
MC-SU75-RN8L-B	Connexion de l'anneau	DN50	/
MC-SU90-RN8L-B	Connexion de l'anneau	DN50	/
MC-SU140-RN8L-B	Connexion de l'anneau	DN65	/
MC-SU180-RN8L-B	Connexion de l'anneau	DN80	/



III. 8-29

8.5.3 Conception du réservoir de stockage dans le système

KW est l'unité de capacité de refroidissement et L est l'unité pour G, le débit d'eau dans la formule mesurant le débit d'eau minimum.

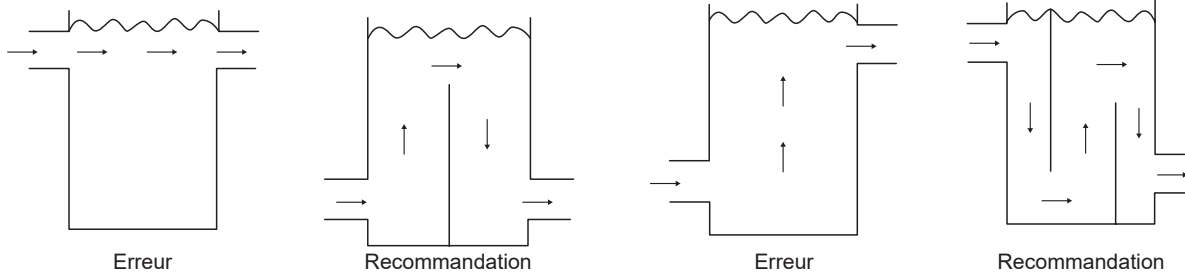
Climatiseur confortable

G = capacité de refroidissement × 3,5 L

Processus de refroidissement

G = capacité de refroidissement × 7,4 L

Dans certains cas (en particulier dans le processus de refroidissement de fabrication), pour harmoniser l'exigence de contenu d'eau du système, il est nécessaire de monter un réservoir équipant un déflecteur de coupure au niveau du système pour éviter les court-circuit, veuillez consulter les illustrations suivantes :

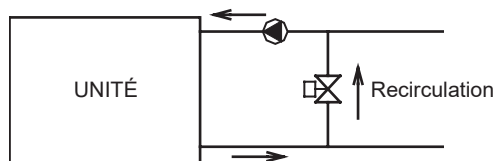


III.8-26 Conception du réservoir de stockage

8.5.4 Débit minimum d'eau glacée

Le débit minimum d'eau glacée est indiqué dans le tableau 8-8 le débit du système est inférieur au débit minimum de l'unité, il est possible de recalculer le débit de l'évaporateur en suivant le schéma.

Pour un débit minimum d'eau glacée

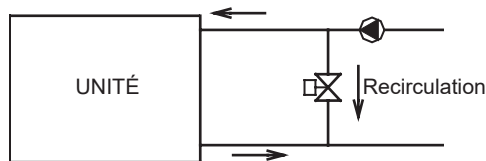


III. 8-30-1

8.5.5 Débit Maximum d'eau glacée

Le débit de l'eau refroidie maximale est limité par la chute de pression dans l'évaporateur. Il est fourni dans le tableau 8-8.

Si le débit du système est supérieur au débit maximal de l'unité, contourner l'évaporateur comme indiqué sur l'illustration pour obtenir un plus faible débit de l'évaporateur.



III. 8-30-2

8.5.6 Débit d'eau minimal et maximal

Tableau 8-6

Modèle	Débit d'eau (m ³ /h)	
	Minimal	Maximum
MC-SU75-RN8L-B	8	15,5
MC-SU90-RN8L-B	10,2	18
MC-SU140-RN8L-B	15,6	28,5
MC-SU180-RN8L-B	20,4	36,0

8.5.7 Sélection et installation de la pompe

1) Sélectionnez la pompe

a) Sélectionnez le débit d'eau de la pompe

Le débit d'eau nominal ne doit pas être inférieur au débit nominal de l'unité ; en termes de branchement multiple des unités, le débit ne doit pas être inférieur à celui de toutes les unités.

B) Sélectionnez le levage de la pompe.

$$H = h1 + h2 + h3 + h4$$

H : Le levage de la pompe.

h1 : Résistance à l'eau de l'unité principale.

h2 : Résistance à l'eau de la pompe.

h3 : La résistance à l'eau de la plus longue distance de boucle d'eau comprend :

la résistance du tuyau, de l'autre vanne, du tuyau flexible, du coude de tuyau et à trois voies, à deux voies ou à trois voies, ainsi que la résistance du filtre.

H4 : la plus longue résistance des bornes.

2) Installation de la pompe

a) La pompe doit être installée au niveau du tuyau d'entrée d'eau, dont les deux côtés doivent disposer de connecteurs souples pour le test de vibrations.

b) La pompe de secours pour le système (recommandé).

c) Les unités doivent avoir une unité principale de contrôle (Veuillez voir III. 8-18 pour le schéma de câblage des commandes).

8.5.8 Qualité de l'eau

1) Commande de qualité de l'eau

Lorsque l'eau industrielle est utilisée comme eau refroidie, peu de d'entartrage peut se produire ; cependant, l'eau de puits ou de la rivière, utilisée comme eau refroidie, peuvent amener beaucoup de sédiments, tels que le tartre, le sable et ainsi de suite.

Par conséquent, l'eau de puits ou de la rivière doivent être filtrées et adoucies dans un équipement d'adoucissement de l'eau avant de passer dans le système d'eau refroidie. Si le sable et l'argile s'installent dans l'évaporateur, la circulation de l'eau refroidie peut être bloquée, provoquant des accidents. Si la dureté de l'eau refroidie est trop élevée, l'entartrage peut se produire facilement et les appareils peuvent être corrodés. Par conséquent, la qualité de l'eau refroidie doit être analysée avant qu'elle soit utilisée, tels que le PH, la conductivité, la concentration en ions chlorures, la concentration en ions sulfures, entre autres.

2) Norme applicable de la qualité de l'eau pour l'unité

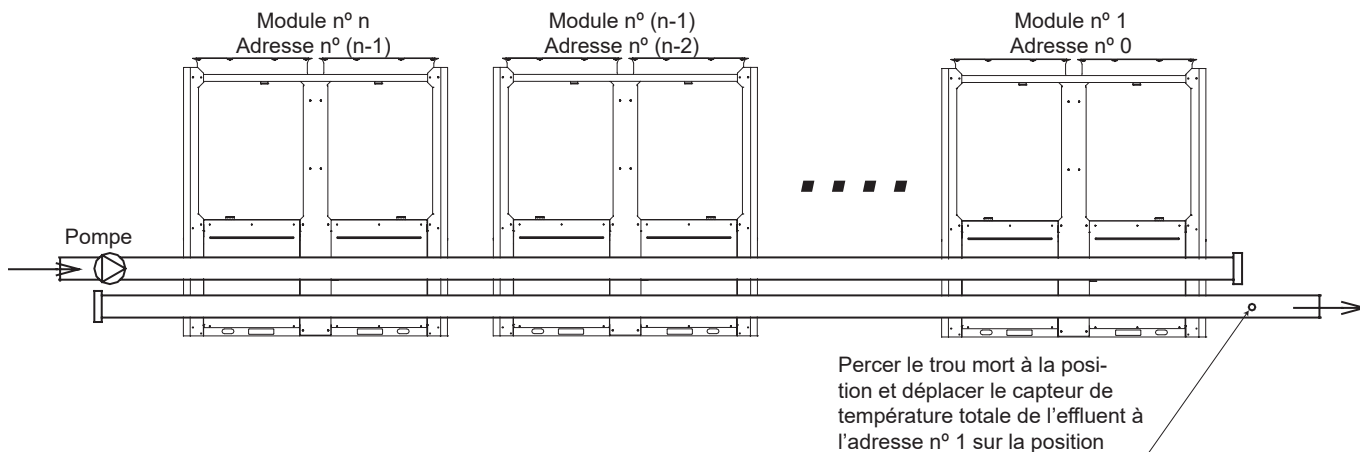
Tableau 8-7

Valeur PH	6,8~8,0	Sulfate	<50 ppm
Dureté totale	<70 ppm	Silicium	<30 ppm
Conductivité	<200 $\mu\text{V/cm}(25\text{ }^\circ\text{C})$	Teneur en fer	<0,3 ppm
Ion sulfure	Non	Ion de sodium	Aucune exigence
Ion chlorure	<50 ppm	Ions de calcium	<50 ppm
Ion d'ammoniac	Non	/	/

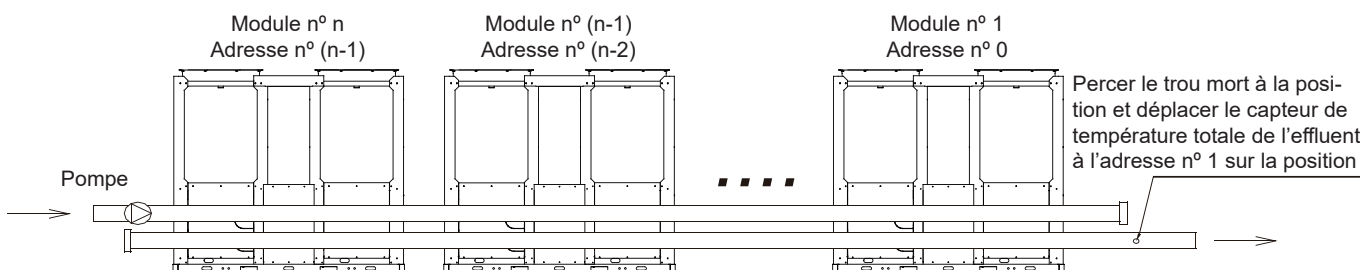
8.5.9 Montage de la tuyauterie du système d'eau du module multiple

L'installation de la combinaison à modules multiples implique une conception spécifique de l'unité, de sorte que les explications pertinentes soient données comme suit.

1) Mode d'installation de la tuyauterie du système hydraulique de combinaison de plusieurs modules



III.8-31 Installation du module multiple (pas plus de 16 modules)



III. 8-32 Installation du module multiple (pas plus de 8 modules) MC-SU180-RN8L-B

2) Tableau des paramètres de diamètre des tuyaux d'entrée et de sortie principale

Tableau 8-8

Capacité de refroidissement	Tuyau d'entrée et de sortie d'eau totale à l'intérieur du diamètre nominal	
$15 \leq Q \leq 30$		DN40
$30 < Q \leq 90$		DN50
$90 < Q \leq 140$		DN65
$140 < Q \leq 210$		DN80
$210 < Q \leq 325$		DN100
$325 < Q \leq 510$		DN125
$510 < Q \leq 740$		DN150
$740 < Q \leq 1300$		DN200
$1300 < Q \leq 2080$		DN250

⚠ ATTENTION

- Veuillez prêter attention aux points suivants lors de l'installation de plusieurs modules :
 - Chaque module correspond à un code d'adresse qui ne peut être répété.
 - L'ampoule de détection de température de sortie d'eau principale, le contrôleur de débit cible et le chauffage électrique auxiliaire sont sous le contrôle du module principal.
 - Un contrôleur câblé et un contrôleur de débit cible sont nécessaires et connectés sur le module principal.
 - L'unité peut être démarrée via le contrôleur câblé uniquement après que toutes les adresses sont fixées et que les éléments susmentionnés sont déterminés. La longueur du câble entre le contrôleur filaire et l'unité extérieure doit être < 500 m.

8.5.10 L'installation d'une ou plusieurs pompes à eau

1) Commutateur DIP

Pour le choix de l'interrupteur DIP, voir le tableau 8-5 en détail lorsqu'une ou plusieurs pompes à eau sont installées pour MC-SU75-RN8L-B, MC-SU90-RN8L-B, MC-SU75-RN8L-B et MC-SU140-RN8L-B.

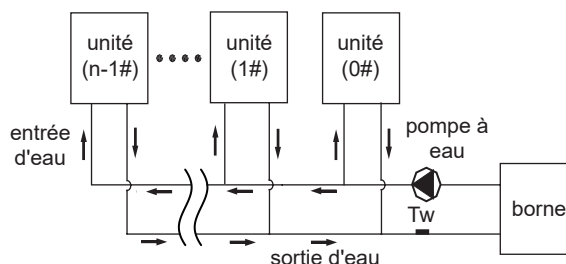
Tenez compte des problèmes suivants :

- a. Si le commutateur DIP est incohérent et que le code d'erreur est FP, l'unité n'est pas autorisée à fonctionner.
- b. Seule l'unité principale dispose d'un signal de sortie de la pompe à eau lorsque la pompe à eau unique est installée. Les unités auxiliaires n'ont pas de signal de sortie de la pompe à eau.
- c. Le signal de commande de la pompe à eau est disponible à la fois pour l'unité principale et les unités auxiliaires lorsque plusieurs pompes sont installées.

2) Installation du système de canalisation d'eau

a. Pompe à eau unique

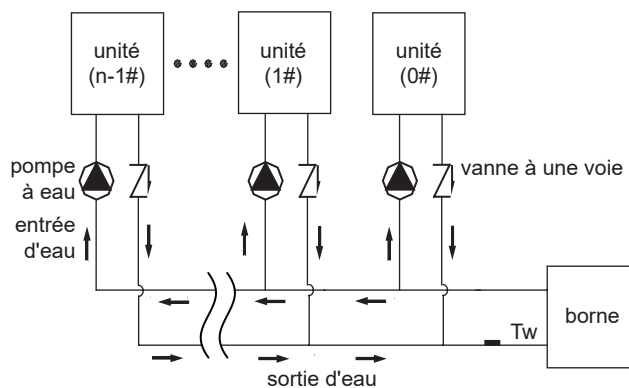
La tuyauterie n'a pas besoin d'une vanne à une voie lorsque la pompe à eau unique est installée. Reportez-vous à l'illustration comme suit.



III.8-33 Installation d'une ou plusieurs pompes à eau

b. Plusieurs pompes à eau

Chaque unité doit installer une vanne à une voie lorsque les pompes sont installées. Reportez-vous à l'illustration comme suit.



III.8-34 Installation de plusieurs pompes à eau

3) Câblage électrique

Seule l'unité principale exige un câblage lors de l'installation de la seule pompe à eau, les unités auxiliaires n'ont pas besoin de câblage. L'ensemble de l'unité principale et des unités auxiliaires exigent un câblage lorsque plusieurs pompes à eau sont installées. Pour un câblage spécifique, reportez-vous à la figure 8-18.

9 DÉMARRAGE ET CONFIGURATION

9.1 Démarrage initial à basse température ambiante extérieure

Pendant le démarrage initial et lorsque la température de l'eau est faible, il est important que l'eau soit chauffée progressivement. Cette omission peut entraîner des fissures des planchers en béton en raison des changements rapides de température. Veuillez contacter le responsable de la construction en béton pour plus de détails.

9.2 Points d'intérêt avant l'essai

- 1) Après le rinçage répété du système de tuyauteries hydrauliques, veuillez vous assurer que la pureté de l'eau satisfait aux exigences, que le système est rempli d'eau et drainé et que la pompe a démarré, puis que le débit d'eau et la pression à la sortie respectent les exigences.
- 2) L'appareil est connecté à l'alimentation principale 12 heures avant d'être mise en service, pour alimenter le chauffage et la bande et pré-chauffer le compresseur. Le mauvais pré-chauffage peut endommager le compresseur.
- 3) Réglage du contrôleur câblé. Voir les détails de ce manuel concernant la configuration du contenu du contrôleur, comprenant les paramètres de base comme mode de chauffage et de réfrigération, les mode Réglage manuel et automatique ainsi que le mode Pompe. Dans des circonstances normales, les paramètres sont définis autour des conditions de fonctionnement standard pour l'essai, et des conditions extrêmes de travail doivent être évitées autant que possible.
- 4) Ajustez soigneusement le contrôleur de débit cible sur le système d'eau ou la vanne d'arrêt d'entrée de l'unité, pour que le débit d'eau du système soit de 90 % du débit d'eau spécifié dans le tableau de dépannage.

10 ESSAI ET CONTRÔLE FINAL

10.1 Cocher le tableau des éléments après l'installation

Tableau 10-1

Contrôler l'élément	Description	Oui	Non
Si le site de l'installation répond aux exigences	Les unités sont fixées sur la base de niveau		
	L'espace de ventilation pour l'échangeur de chaleur sur le côté de l'air correspond à la requise		
	L'espace de maintenance répond aux besoins		
	Le bruit et les vibrations répondent aux exigences		
	Les mesures d'essai du rayonnement du soleil, de la pluie ou de la neige sont correspond à la requise		
Si le système hydraulique répond aux exigences	Le physique externe répond aux exigences		
	Le diamètre du tuyau répond aux exigences		
	La longueur du système répond aux exigences		
	Le décharge d'eau répond aux exigences		
	Le contrôle de la qualité de l'eau répond aux exigences		
	L'interface du tube flexible répond aux exigences		
	Le contrôle de la pression répond aux exigences		
	L'isolation thermique répond aux exigences		
	La capacité de fil répond aux exigences		
	La capacité de commutation est conforme aux exigences		
Si le système de câblage électrique répond aux exigences	La connexion hermétique entre les câbles		
	Le dispositif de contrôle de fonctionnement répond aux exigences		
	Le dispositif de sécurité répond aux exigences		
	Le contrôle de chaîne répond aux exigences		
	La séquence de phases de l'alimentation électrique répond aux exigences		

10.2 Exécution de l'essai

- 1) Démarrer le contrôleur et vérifier que l'unité affiche un code d'erreur. Si une erreur apparaît, supprimer la première erreur et démarrer l'unité en suivant la méthode d'exploitation dans les « instructions de commande de l'unité », après avoir déterminé qu'il n'y a pas d'erreur dans l'unité.
- 2) Exécution de l'essai pendant 30 minutes. Lorsque la température de l'influent et de l'effluent devient stable, régler le débit d'eau à la valeur nominale afin d'assurer un fonctionnement normal de l'unité.
- 3) Après l'arrêt de l'unité, elle doit être mise en service 10 minutes plus tard, afin d'éviter de démarrer l'unité fréquemment. Enfin, vérifiez que l'appareil satisfait aux exigences selon le contenu du tableau 11-1.



ATTENTION

- L'unité peut contrôler le démarrage et l'arrêt de l'unité, de sorte que lorsque le système hydraulique est rincé, le fonctionnement de la pompe ne doit pas être contrôlé par l'unité.
- Ne pas mettre en marche l'unité avant de vidanger le circuit d'eau complètement.
- Le contrôleur de débit cible doit être installé correctement. Les câbles du contrôleur de débit cible doit être connecté selon le schéma de commande électrique, ou les erreurs provoquées par la rupture des canalisation d'eau tandis que l'unité est en fonctionnement sera de la responsabilité de l'utilisateur.
- Ne pas redémarrer l'unité dans les 10 min après son arrêt au cours d'un essai.
- Lorsque l'unité est utilisée fréquemment, ne pas couper l'alimentation après l'arrêt de l'installation. Sinon, le compresseur ne peut pas être chauffé, et l'endommageant.
- Si l'unité n'est pas en service pendant une longue période et que l'alimentation électrique doit être coupée, l'unité doit être connectée à l'alimentation électrique 12 heures avant le redémarrage de l'unité, pour préchauffer le compresseur, le pompe, l'échangeur de chaleur à plaques et la valeur de la pression différentielle.

11 ENTRETIEN ET MAINTENANCE

11.1 Informations et code de la panne

Au cas où l'unité fonctionne en des conditions anormales, le code de protection de l'échec s'affichera sur les deux panneaux de contrôle et le contrôleur câblé, et le voyant sur le contrôleur câblé clignote à 1 Hz. Les codes affichés sont décrits dans le tableau suivant :

Tableau 11-1 MC-SU75-RN8L-B et MC-SU90-RN8L-B et MC-SU140-RN8L-B et MC-SU180-RN8L-B

N°	Code	Sommaire	Remarque
1	E0	Erreur 75 et 140 de réglage du modèle de contrôle principal (erreur EEPROM de contrôle principal d'un autre modèle)	La sélection de capacité est incohérente avec le modèle réel. Remettez sous tension après avoir réglé correctement
2	E1	Erreur de séquence de phase du contrôle de la carte de commande principale (uniquement pour le modèle 90)	Rétabli après résolution de l'échec
3	E2	Défaut de communication entre master et HMI	Rétabli après résolution de l'échec
		Défaut de communication entre master et slave	Rétabli après résolution de l'échec
		Échec de communication 2E2 entre la carte mère et la carte slave	Rétabli après résolution de l'échec
4	E3	Échec du capteur de température de sortie d'eau totale (unité principale valide)	Rétabli après résolution de l'échec
5	E4	Échec du capteur de température de sortie d'eau de l'unité	Rétabli après résolution de l'échec
6	E5	Échec du capteur de température T3A du tube du condenseur 1E5	Rétabli après résolution de l'échec
		Échec du capteur de température T3B du tube du condenseur 2E5	Rétabli après résolution de l'échec
7	E6	Échec T5 de capteur de température du réservoir d'eau	Rétabli après résolution de l'échec
8	E7	Défaillance du capteur de température d'échappement	Rétabli après résolution de l'échec
9	E8	Erreur de sortie du protecteur de séquence de phase de l'alimentation électrique	Rétabli après résolution de l'échec
10	E9	Erreur de débit d'eau	Défaut de verrouillage 3 fois en 60 minutes (récupéré par mise hors tension ou défaut d'effacement du contrôleur câblé)
11	Eb	1Eb-->Taf1 le tuyau du capteur de protection antigel du réservoir en panne	Rétabli après résolution de l'échec
		2Eb-->Taf2 Échec du capteur de protection anti-gel basse température de l'évaporateur refroidissant	Rétabli après résolution de l'échec
12	EC	Réduction du module de l'unité slave	Rétabli après résolution de l'échec
13	Ed	2Ed-->Échec du capteur de température de décharge du système	Rétabli après résolution de l'échec
14	EE	Échec du capteur T6A de température du réfrigérant de l'échangeur de chaleur à plaques 1EE EVI	Rétabli après résolution de l'échec
		Échec du capteur T6B de température du réfrigérant de l'échangeur de chaleur à plaques 2EE EVI	Rétabli après résolution de l'échec
15	EF	Échec du capteur de température de retour d'eau de l'unité	Rétabli après résolution de l'échec
16	EP	Alarme d'échec du capteur de décharge	Rétabli après résolution de l'échec
17	UE	Échec du capteur Tz	Rétabli après résolution de l'échec
18	P0	Protection haute pression du système ou protection de température de décharge P0	Pour 3 fois en 60 minutes (récupéré par mise hors tension)
		1P0 Module compresseur 1 protection haute pression	Rétabli après résolution de l'échec
		2P0 Module compresseur 2 protection haute pression	Rétabli après résolution de l'échec
19	P1	Protection contre les basses pressions du système (ou protection contre les fuites graves de réfrigérant uniquement pour les modèles 75 et 140)	Pour 3 fois en 60 minutes (récupéré par mise hors tension)
20	P2	Température de sortie froide totale Tz trop élevée (uniquement pour le modèle 90)	Rétabli après résolution de l'échec
21	P3	Température ambiante T4 trop élevée en mode refroidissement	Rétabli après résolution de l'échec
22	P4	1P4 Système A de protection de courant	3 fois en 60 minutes
		2P4 Système A Protection de courant du bus CC	(Récupéré par mise hors tension)
23	P5	1P5 Système B de protection de courant	3 fois en 60 minutes
		2P5 Système B de protection de courant CC du bus CC	(Récupéré par mise hors tension)
24	P6	Échec du module d'onduleur	Rétabli après résolution de l'erreur
25	P7	Protection haute température du système condensateur du système	Pour 3 fois en 60 minutes (récupéré par mise hors tension)
26	P9	Protection d'écart de température d'entrée et de sortie d'eau	Rétabli après résolution de l'échec
27	PA	Protection des différences de température anormales d'entrée et de sortie d'eau	Rétabli après résolution de l'échec
28	Pb	Protection antigel d'hiver	Code rappel, non faute ou protection
29	PC	Pression de l'évaporateur de refroidissement trop basse	Rétabli après résolution de l'erreur pour 3 fois en 60 minutes (récupéré par mise hors tension)
30	PE	Protection antigel basse température de l'évaporateur de refroidissement	Rétabli après résolution de l'erreur pour 3 fois en 60 minutes (récupéré par mise hors tension)
31	PH	Protection température trop élevée de chauffage T4	Rétabli après résolution de l'erreur
32	PL	Protection température module Tfin trop élevée	Pour 3 fois en 100 minutes (récupéré par mise hors tension)
33	PU	1PU Protection du module A du ventilateur CC	Rétabli après résolution de l'échec
		2PU Protection du module B du ventilateur CC	Rétabli après résolution de l'échec
34	bH	1bH : Blocage du relais du module 1 ou échec de l'auto-vérification de la puce 908	Rétabli après résolution de l'erreur
		1bH : Blocage du relais du module 2 ou échec de l'auto-vérification de la puce 908	Rétabli après résolution de l'erreur
35	H5	La tension est trop élevée ou trop basse.	Rétabli après résolution de l'erreur

N°	Code	Sommaire	Remarque
36	xH9	1H9 Le module onduleur du compresseur A n'est pas adapté	Rétabli après résolution de l'erreur
		2H9 Le module onduleur du compresseur B n'est pas adapté	Rétabli après résolution de l'erreur
37	HC	Echec du capteur haute pression (pour les modèles 75 et 140)	Rétabli après résolution de l'erreur
38	HE	1HE Erreur de vanne A sans encart	Rétabli après résolution de l'erreur
		2HE Erreur de vanne B sans encart	Rétabli après résolution de l'erreur
		3HE Erreur de vanne C sans encart	Rétabli après résolution de l'erreur
39	F0	1F0 Erreur de transmission A du module IPM	Rétabli après résolution de l'erreur
		2F0 Erreur de transmission B du module IPM	Rétabli après résolution de l'erreur
40	F2	Surchauffe insuffisante	Attendre au moins 20min avant de récupérer
41	F4	1F4 La protection du module A L0 ou L1 se produit 3 fois en 60 minutes.	Récupéré par mise hors tension
		2F4 La protection du module B L0 ou L1 se produit 3 fois en 60 minutes.	Récupéré par mise hors tension
42	F6	1F6 Une erreur de tension du bus système (PTC)	Rétabli après résolution de l'erreur
		2F6 Erreur de tension du bus système B (PTC)	Rétabli après résolution de l'erreur
43	Fb	Erreur de capteur de basse pression (erreur de capteur de pression pour le modèle 90)	Rétabli après résolution de l'erreur
44	Fd	Erreur du capteur de température d'aspiration	Rétabli après résolution de l'erreur
45	FF	1FF Erreur A du ventilateur CC	Récupéré par mise hors tension
		2FF Erreur du ventilateur B CC	Récupéré par mise hors tension
46	FP	Incohérence des commutateurs DIP de plusieurs pompes à eau	Récupéré par mise hors tension
47	C7	Si PL se produit 3 fois en 100 minutes, le système signale l'échec C7	Récupéré par mise hors tension ou défaut d'effacement du contrôleur câblé
48	xL0	Protection du module inverseur du compresseur (x=1 ou 2,1 pour le compresseur A, 2 pour le compresseur B)	Rétabli après résolution de l'erreur
49	xL1	protection basse tension (x = 1 ou 2,1 pour le compresseur A, 2 pour le compresseur B)	Rétabli après résolution de l'erreur
50	xL2	protection haute tension (x = 1 ou 2,1 pour le compresseur A, 2 pour le compresseur B)	Rétabli après résolution de l'erreur
51	xL4	Erreur MCE (x = 1 ou 2,1 pour le compresseur A, 2 pour le compresseur B)	Rétabli après résolution de l'erreur
52	xL5	protection contre la vitesse nulle (x = 1 ou 2,1 pour le compresseur A, 2 pour le compresseur B)	Rétabli après résolution de l'erreur
53	xL7	perte de phase (x=1 ou 2,1 pour Compresseur A,2 pour Compresseur B)	Rétabli après résolution de l'erreur
54	xL8	changement de fréquence supérieur à 15 Hz (x = 1 ou 2,1 pour le compresseur A, 2 pour le compresseur B)	
55	xL9	Différence de phase 15Hz x = 1 ou 2,1 pour le compresseur A, 2 pour le compresseur B)	Rétabli après résolution de l'erreur
56	dF	Message de dégel	Flash en entrant dans le dégivrage
57	L10	Protection de surintensité	Erreur du surintensité (modèles 75 et 140 uniquement)
	L11	Protection contre les surintensités de courant de phase transitoire	
	L12	La surintensité de courant de phase dure 30 secondes de protection	
58	L20	Protection de haute température du module	Défaut de surchauffe (uniquement pour les modèles 75 et 140)
59	L30	Erreur de tension de bus faible	Erreur du Puissance (modèles 75 et 140 uniquement)
	L31	Erreur de tension élevée du bus	
	L32	Erreur de tension de bus trop élevée	
	L34	Erreur de perte de phase	
60	L43	Biais d'échantillonnage du courant de phase anormal	Erreur de hardware (modèles 75 et 140 uniquement)
	L45	Le code moteur ne correspond pas	
	L46	Protection IPM	
	L47	Le type de module ne correspond pas	
61	L50	Echec de démarrage	Erreur du Commande (modèles 75 et 140 uniquement)
	L51	Erreur de décalage	
	L52	Erreur de vitesse nulle	
62	L60	Protection contre la perte de phase du moteur du ventilateur	Erreur de diagnostique (modèles 75 et 140 uniquement)
	L65	Erreur de court-circuit IPM	
	L66	Erreur de détection FCT	
	L6A	Circuit ouvert du tube supérieur de la phase U	
	L6B	Circuit ouvert du tube inférieur de la phase U	
	L6C	Circuit ouvert du tube supérieur de la phase V	
	L6D	Circuit ouvert du tube Baisser de la phase V	
L6E	Circuit ouvert du tube supérieur de la phase W		
L6F	Circuit ouvert du tube inférieur de la phase W		

11.2 Affichage numérique du tableau principal

La zone d'affichage des données est divisée entre les zones Haut et Bas, avec un affichage numérique deux fois 7 segments de deux chiffres, respectivement.

a. Affichage de la température

L'affichage de température est utilisé pour la température de sortie d'eau totale du circuit de l'unité, la température de sortie d'eau ; la température T3A du tuyau du condensateur du système A, la température T3B du tuyau du condensateur du système B, la température ambiante extérieure T4, la température anti-gel T6 et la température de réglage Ts, avec portée d'affichage de données autorisées de -15°C ~ 70°C. Si la température est supérieure à 70°C, elle est affichée à 70°C. S'il n'y a pas de date d'entrée en vigueur, « - - » s'affiche et le point d'indication °C est allumé.

b. Affichage courant

L'affichage du courant est utilisé pour le courant IA du compresseur du système A de l'unité modulaire ou le courant IB du compresseur du système B, avec portée d'affichage admissible de 0A~99A. S'il est supérieur à 99 A, il est affiché 99A. S'il n'y a pas de date d'entrée en vigueur, il affiche « — — » et le point d'indication A est activé.

c. Affichage d'échec

Il est utilisé pour l'affichage de la date d'avertissement de l'échec total de l'unité modulaire, avec une portée d'affichage d'échec E0~EF, E indiquant l'échec, 0~F indiquant code d'échec. « E- » s'affiche lorsqu'il n'y a pas d'échec et que le numéro de point d'indication # est activé en même temps.

d. Affichage de la protection

Il est utilisé pour l'affichage des données de protection du système ou les données de protection du système de l'unité modulaire, avec une portée d'affichage de protection P0~PF, P indiquant la protection du système, 0~F indiquant le code de protection. « P- » s'affiche lorsqu'il n'y a pas de panne.

e. Affichage du numéro de l'unité

Il est utilisé pour afficher le numéro de l'adresse de l'unité modulaire actuellement sélectionné, avec la portée d'affichage de 0~15 et un numéro de point d'indication # en même temps.

f. Affichage du numéro de l'unité en ligne et numéro de l'unité de démarrage. Ils sont utilisés pour l'affichage du total des unités modulaires en ligne de l'ensemble du système de l'unité et le numéro de l'unité modulaire en vertu de l'état de fonctionnement, respectivement, avec la portée d'affichage de 0~16. Chaque fois que le contrôle ponctuel est entré pour afficher ou modifier une unité modulaire, il est nécessaire d'attendre la mise à jour des données de l'unité modulaire reçues et sélectionnées par contrôleur câblé. Avant de recevoir les données, le contrôleur câblé n'affiche que « -- » sur la partie inférieure de l'affichage de données et la partie supérieure affiche le numéro de l'adresse de l'unité modulaire. Aucune page ne peut être tournée, qui se poursuit jusqu'à la réception des données de communication de cette unité modulaire par le contrôleur câblé.

11.3 Entretien et maintenance

1) Période de maintenance

Avant de refroidir en été et de chauffer en hiver chaque année, il est recommandé de consulter un centre de service à la clientèle local du climatiseur pour vérifier et entretenir l'unité, afin d'éviter les erreurs de climatiseur qui apportent des désagréments à votre vie et votre travail.

2) L'entretien des pièces principales

Une attention particulière doit être accordée à la pression d'aspiration et de décharge au cours du processus de fonctionnement. Cherchez les raisons et éliminez l'échec si l'anomalie est constatée.

Contrôler et protéger l'équipement. Voir en cela qu'aucun ajus-

tement n'est fait au hasard sur les points configurés sur site. Vérifier régulièrement que le raccordement électrique n'est pas lâche, qu'il n'y a pas de mauvais contact au point de contact provoqué par l'oxydation et les débris, etc. et prendre des mesures si nécessaire.

Vérifier fréquemment la tension de travail et l'équilibre des phases.

Vérifier la fiabilité des éléments électriques dans le temps. Les éléments inefficaces et qui manquent de fiabilité doivent être remplacés à temps.

11.4 Retrait de l'échelle

Après une longue utilisation, l'oxyde de calcium ou d'autres minéraux seront réglés sur la surface de transfert de chaleur de l'échangeur de chaleur latéral de l'eau. Ces substances affecteront les performances de transfert de chaleur lorsqu'il y a trop de tartre dans la surface de transfert de chaleur.

et provoquent séquentiellement que la consommation d'électricité augmente et que la pression de refoulement est trop élevée (ou la pression d'aspiration trop faible). Des acides organiques tels que l'acide formique, l'acide citrique et l'acide acétique peuvent être utilisés pour nettoyer l'échelle. Mais en aucun cas un agent de nettoyage ne doit contenir de l'acide fluoroacétique ou du fluorure car l'échange de chaleur latéral d'eau est en acier inoxydable et s'érode facilement et provoquer une fuite de réfrigérant. Prêter attention aux aspects suivants au cours du nettoyage et de processus de retrait d'échelle :

1) L'échangeur de chaleur côté eau doit être fait par des professionnels. Veuillez contacter le centre de service à la clientèle de la société de vente de climatiseurs local.

2) Nettoyer le tuyau et l'échangeur de chaleur avec de l'eau propre après l'utilisation du produit de nettoyage. Effectuer le traitement de l'eau pour empêcher le circuit hydraulique de s'éroder ou de réabsorber l'échelle.

3) En cas d'utilisation d'un produit de nettoyage, réglez la densité de l'agent, le temps et la température de nettoyage en fonction de l'état de l'établissement de l'échelle.

4) Une fois le décapage terminé, le traitement de neutralisation doit être effectué sur le résidu liquide. Contacter l'entreprise concernée pour traiter les déchets traités liquides.

5) Équipements de protection (tels que lunettes, gants, masque et chaussures) doivent être utilisés pendant le processus de nettoyage pour éviter l'inhalation ou le contact avec l'agent car le produit de nettoyage et de neutralisation est corrosif pour les yeux, la peau et la muqueuse nasale.

11.5 Arrêt pendant l'hiver

Pour un arrêt en hiver, la surface de l'unité à l'extérieur et l'intérieur doit être nettoyée et séchée. Couvrir l'unité pour la protéger de la poussière. Ouvrir la vanne d'eau de décharge pour décharger l'eau stockée dans le système d'assainissement de l'eau afin de prévenir les incidents dûs au gel (il est préférable d'injecter un antigel dans le tuyau).

11.6 Remplacement des pièces

Les pièces à remplacer doivent être celles fournies par notre société.

Ne jamais remplacer une pièce avec une autre différente.

11.7 Premier démarrage après arrêt

Les préparations suivantes doivent être réalisées pour le re-démarrage de l'unité après un temps d'arrêt prolongé :

- 1) Bien vérifier et nettoyer appareil.
- 2) Nettoyer le circuit hydraulique.
- 3) Vérifier la pompe, la vanne de contrôle et d'autres équipements du circuit hydraulique.
- 4) Fixer les connexions de tous les câbles.
- 5) Il convient de mettre la machine sous tension 12 heures avant le démarrage.

11.8 Système de réfrigération

Déterminer s'il y a un besoin en réfrigérant en vérifiant la valeur de pression d'aspiration et de décharge et vérifier s'il y a une fuite. Un test d'étanchéité d'air doit être réalisé et s'il y a une fuite ou des pièces du circuit de réfrigérant doivent être remplacés. Prendre différentes mesures dans les deux conditions différentes d'injection de fluide réfrigérant.

1) Fuite totale de réfrigérant. Dans le cas d'une telle situation, la détection de fuites doit être faite sur l'azote sous pression utilisée pour le système. Si une soudure de réparation est nécessaire, elle ne peut pas être réalisée avant que tous les gaz du système ne soient évacués. Avant l'injection du réfrigérant, l'ensemble du système de réfrigération doit être complètement sec et pompé à vide. Connecter le tuyau de la pompe à vide à l'embout de fluorure du côté basse pression.

Retirer l'air du tuyau du système avec la pompe à vide. Le pompage à vide dure plus de 3 heures. Confirmer que la pression de l'indication sur la jauge à cadran indicateur se trouve dans la portée spécifiée.

Lorsque le degré de vide est atteint, injecter du réfrigérant dans le système de réfrigération avec une bouteille de réfrigérant. La quantité de réfrigérant appropriée pour l'injection a été indiquée sur la plaque et le tableau des principaux paramètres techniques. Le réfrigérant doit être injecté par le côté basse pression du système.

La quantité de réfrigérant injecté sera affectée par la température ambiante. Si la quantité requise n'a pas été atteinte mais que l'injection ne peut se poursuivre, faire circuler l'eau refroidie et démarrer l'appareil pour l'injection. Faire court-circuiter le commutateur basse pression temporairement si nécessaire.

2) Supplément de réfrigérant. Raccorder la bouteille d'injection sur l'embout de fluorure et brancher le manomètre au côté basse pression.

Faire circuler de l'eau refroidie et démarrer l'unité, puis faire court-circuiter le commutateur de commande de basse pression si nécessaire.

Injecter lentement le réfrigérant dans le système, vérifier l'aspiration et décharger la pression.



ATTENTION

- La connexion doit être renouvelée après la fin de l'injection.
- Ne jamais injecter d'oxygène, d'acétylène ou d'autres gaz toxiques ou inflammables dans le système de réfrigération lors de la détection de fuites et de test d'étanchéité d'air. Seulement de l'azote sous pression ou le réfrigérant peuvent être utilisés.

11.9 Démonter le compresseur

Suivre les procédures suivantes si le compresseur doit être démonté :

- 1) Couper l'alimentation électrique de l'unité.
- 2) Retirer le câble de raccordement à la source d'alimentation du compresseur.
- 3) Retirer les tuyaux d'aspiration et de décharge du compresseur.
- 4) Retirer la vis de fixation du compresseur.
- 5) Déplacer le compresseur.

11.10 Chauffage électrique auxiliaire

Lorsque la température ambiante est inférieure à 2 °C, l'efficacité du chauffage diminue avec la baisse de la température extérieure. Afin de faire fonctionner de manière stable la pompe à chaleur refroidie par air dans une région relativement froide et ajouter un peu de chaleur perdue en raison du dégel. Lorsque la température ambiante la plus basse dans la région de l'utilisateur en hiver est dans la plage 0 °C~10 °C, l'utilisateur peut envisager d'utiliser un chauffage électrique auxiliaire.

Veuillez vous référer aux professionnels compétents pour la puissance du chauffage électrique auxiliaire.

11.11 Système antigel

En cas de gel au niveau de la chaîne d'intervalle de l'échangeur côté eau, de graves dégâts peuvent se produire : l'échange de chaleur peut être rompu et une fuite apparaître. Ces dommages de fissures de gel n'est pas dans le champ d'application de la garantie. L'attention doit être accordée à l'antigel.

1) Si l'unité qui est à l'arrêt pour la mise en veille est placée dans un environnement où la température extérieure est inférieure à 0 °C, l'eau du système doit être vidangée.

2) Le tuyau d'eau peut être gelé lorsque le contrôleur de débit cible de l'eau refroidie et le capteur de température anti-gel deviennent inefficaces lors du fonctionnement. Par conséquent, le contrôleur de débit cible doit être connecté conformément au schéma de connexion.

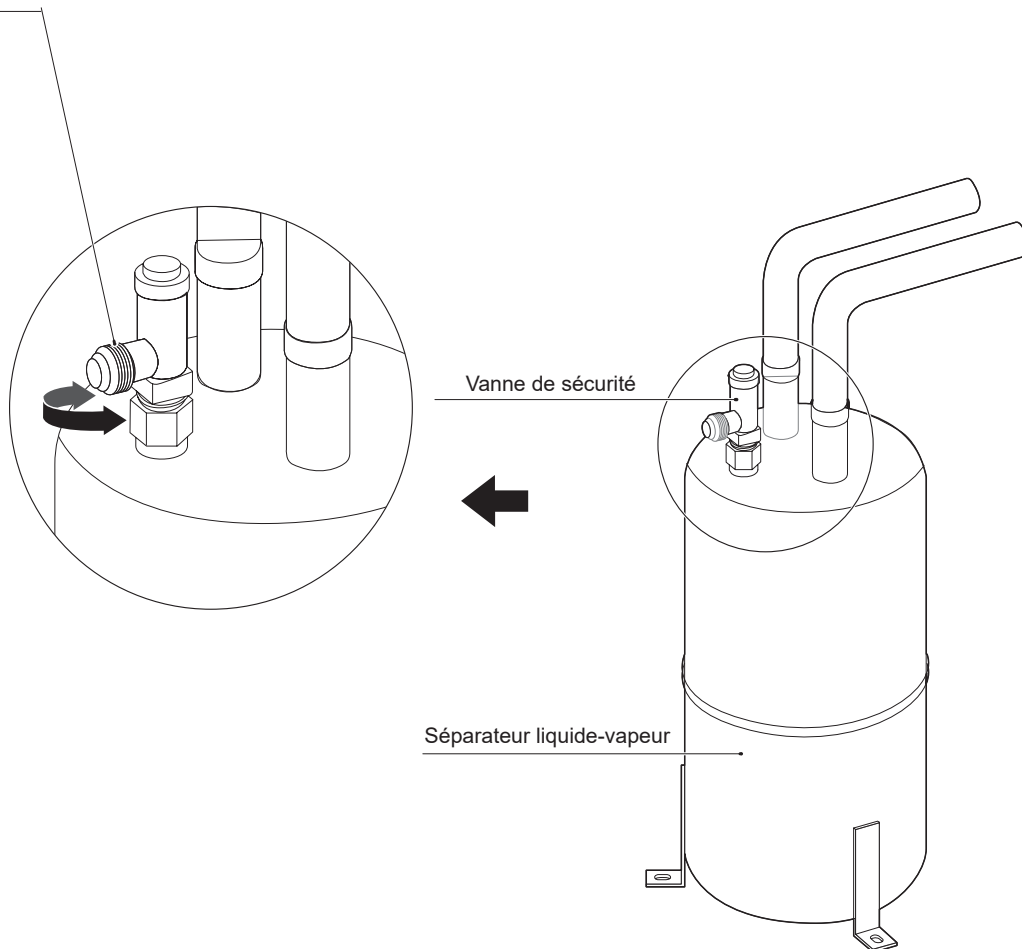
3) Des fissures dues au gel peuvent apparaître au niveau de l'échangeur de chaleur côté eau lorsque le réfrigérant est injecté dans l'unité ou déchargé pour effectuer une réparation. Le gel des tuyaux est susceptible de se produire à n'importe quel moment lorsque la pression de réfrigérant est inférieure à 0,4 Mpa. Par conséquent, l'eau dans l'échangeur de chaleur doit être conservée ou être complètement vidangée.

11.12 Remplacement de la vanne de sécurité

Remplacer la soupape de sécurité comme suit :

- 1) Récupérer complètement le réfrigérant du système. Pour ce faire, du personnel formé et des équipements sont nécessaires ;
- 2) Veillez à protéger le revêtement du réservoir. Éviter les dommages du revêtement d'une force extérieure ou d'une température élevée lors du retrait ou de l'installation de la vanne de sécurité ;
- 3) Chauffer l'enduit pour dévisser la vanne de sécurité. Veillez à protéger la zone où l'outil de vissage réponde au corps du réservoir et à éviter d'endommager le revêtement du réservoir ;
- 4) Si le revêtement du réservoir est endommagé, repeindre la zone endommagée.

Sortie de la vanne de sécurité 7/8" UNF



III.11-1 Remplacement de la vanne de sécurité

AVERTISSEMENT

- La sortie d'air de la vanne de sécurité doit être connectée au tuyau approprié, qui peut diriger le réfrigérant qui fuit vers l'endroit approprié pour la décharge.
- La période de garantie de la vanne de sécurité est de 24 mois. Dans les conditions spécifiées, si des pièces d'étanchéité flexibles sont utilisées, l'espérance de vie de la vanne de sécurité est de 24 à 36 mois. Si des éléments d'étanchéité en métal ou PIFE sont utilisés, l'espérance de vie moyenne est de 36 à 48 mois. L'inspection visuelle est nécessaire après cette période, le personnel de maintenance vérifie l'aspect du corps de vanne et de l'environnement de fonctionnement. Si le corps de la vanne ne présente pas de corrosion, de fissures, de saleté ou de dommages évidents, alors la vanne peut être utilisée de manière continue. Sinon, veuillez contacter votre fournisseur de pièces de rechange.

11.13 INFORMATIONS RELATIVES À L'ENTRETIEN

1) Vérifications de la zone

Avant de commencer à travailler sur les systèmes contenant des réfrigérants inflammables, il est impératif de procéder à des vérifications de sécurité afin de garantir que le risque d'ignition est réduit au minimum. Pour réparer le système de réfrigération, les précautions suivantes doivent être prises avant toute intervention sur le système.

2) Procédure de travail

Les travaux doivent être entrepris dans le cadre d'une procédure contrôlée en vue de réduire au minimum le risque de présence de gaz ou de vapeur inflammable pendant les travaux.

3) Zone de travail : considérations générales

Le personnel d'entretien ainsi que toutes les personnes travaillant dans la zone concernée doivent être informés de la nature des travaux exécutés. Le travail dans des espaces confinés doit être évité. La zone autour de l'espace de travail doit être délimitée. Vérifier que l'intérieur de la zone délimitée a été sécurisée via le contrôle des matières inflammables.

4) Détection de la présence de réfrigérant

La zone doit être vérifiée à l'aide d'un détecteur de réfrigérant adapté avant et pendant les travaux, afin que le technicien soit à tout moment conscient de la présence d'une atmosphère potentiellement inflammable. Assurez-vous que la détection de fuites employée est adaptée et qu'elle peut être utilisée avec des réfrigérants inflammables (c.-à-d., pas d'étincelles, correctement scellé ou intrinsèquement sûr).

5) Présence d'extincteur

Si des travaux à chaud doivent être exécutés sur l'équipement de réfrigération ou sur certaines de ses pièces, un extincteur adapté doit être mis à disposition et facilement accessible. Un extincteur à poudre chimique ou au CO₂ doit être placé à côté de la zone de chargement.

6) Absence de sources d'ignition

Le personnel exécutant des travaux sur un système de réfrigération impliquant l'exposition de tuyauteries contenant ou ayant contenu un réfrigérant inflammable ne doit en aucun cas utiliser des sources d'ignition d'une manière susceptible d'entraîner un risque d'incendie ou d'explosion. Toutes les sources d'inflammation possibles, y compris la cigarette, doivent être suffisamment éloignées du site d'installation. Réparation, réparation, enlèvement et élimination, au cours de laquelle un réfrigérant inflammable peut éventuellement être libéré dans l'espace environnant. Avant l'exécution des travaux, la zone autour de l'équipement doit être vérifiée afin de détecter les éventuelles matières inflammables ou les sources d'ignition. Des panneaux « Interdiction de fumer » doivent être mis en place.

7) Ventilation de la zone

Vérifier que la zone est ouverte ou qu'elle est correctement ventilée avant d'intervenir sur le système ou d'effectuer des travaux à chaud. La ventilation doit être maintenue pendant l'exécution des travaux. La ventilation doit permettre d'éliminer en toute sécurité le réfrigérant dégagé et de préférence l'expulser à l'extérieur dans l'atmosphère.

8) Vérification de l'équipement de réfrigération

Si des composants électriques sont remplacés, ils doivent être adaptés au but visé et satisfaire aux spécifications. À tout moment, les directives d'entretien et de réparation du fabricant doivent être suivies. En cas de doute, consulter le service technique du fabricant pour obtenir de l'aide. Les contrôles suivants doivent être appliqués aux installations utilisant des réfrigérants inflammables :

- Vérifier que la quantité de réfrigérant chargé correspond à la taille de la pièce dans laquelle les composants contenant du réfrigérant sont installés ;
- Vérifier que les machines de ventilation et les évacuations fonctionnent correctement et ne sont pas obstruées ;
- Si un circuit de réfrigération indirect est utilisé, vérifier les circuits secondaires afin de détecter du réfrigérant ; vérifier que le marquage sur l'équipement est visible et lisible.
- Corriger les marquages et panneaux devenus illisibles ;
- Le tuyau ou les composants de réfrigération sont installés dans une position où ils sont peu susceptibles d'être exposés à une substance qui peut corroder les composants contenant du réfrigérant, à moins que ces composants soient fabriqués avec des matériaux qui sont intrinsèquement résistants à la corrosion ou soient protégés contre la corrosion.

9) Vérification des dispositifs électriques

La réparation et l'entretien des composants électriques doivent inclure des vérifications de sécurité initiales et des procédures d'inspection des composants. En cas de dysfonctionnement susceptible de compromettre la sécurité, ne pas rebrancher le circuit à l'alimentation électrique avant d'avoir résolu le problème. S'il est impossible de réparer la panne immédiatement mais qu'il est nécessaire de remettre en marche le système, une solution temporaire adaptée doit être utilisée. Le propriétaire de l'équipement doit en être informé afin que toutes les parties soient averties.

Les vérifications de sécurité initiales doivent inclure :

- Vérifier que les condensateurs sont déchargés (cela doit être fait en toute sécurité pour éviter la possibilité d'étincelles) ;
- vérifier que tous les composants électriques sont hors tension et que le câblage n'est pas exposé pendant le chargement, la récupération ou la purge du système
- vérifier la continuité du système de mise à la terre

10) Réparation de composants scellés

a) Lors de la réparation de composants scellés, l'équipement sur lequel l'intervention est réalisée doit impérativement être mis hors tension avant de déposer des couvercles scellés etc. Si la réparation doit être effectuée nécessairement avec une alimentation électrique, un détecteur de fuites fonctionnant en permanence doit être mis en place aux endroits les plus critiques afin d'avertir le technicien en cas de situation potentiellement dangereuse.

b) Les points suivants doivent être surveillés afin de garantir que les interventions sur des composants électriques ne provoqueront pas des dommages sur les boîtiers susceptibles de nuire au niveau de protection. Cela inclut les dommages au niveau des câbles, un nombre excessif de raccordements, des bornes non conformes aux spécifications d'origine, des joints endommagés, la mise en place incorrecte de presse-étoupes, etc.

- Vérifier que l'appareil est installé en toute sécurité.
- Veillez à ce que les joints ou les matériaux d'étanchéité ne soient pas dégradés de telle manière qu'ils ne servent plus à éviter l'entrée d'une atmosphère inflammable. Les pièces de rechange doivent être conformes aux spécifications du fabricant.

REMARQUE

L'utilisation d'agents d'étanchéité au silicone peut nuire à l'efficacité de certains appareils de détection des fuites. Il n'est pas nécessaire d'isoler les composants intrinsèquement sûrs avant une intervention.

11) Réparation de composants intrinsèquement sûrs

Ne pas appliquer de charge inductive permanente ou de capacité sur le circuit sans avoir vérifié qu'elle ne dépasse pas les spécifications en termes de tension et de courant pour l'équipement utilisé. Les composants intrinsèquement sûrs sont les seules pièces sur lesquelles il est possible d'intervenir alors qu'ils sont sous tension en présence d'une atmosphère inflammable. L'appareil de test doit être adapté. Remplacer les composants par des pièces spécifiées par le fabricant. D'autres pièces pourraient provoquer l'ignition du réfrigérant dans l'atmosphère en cas de fuite.

12) Câblage

Vérifier que le câblage n'est pas usé, rouillé, soumis à une pression excessive, à des vibrations, à des bords coupants ou tout autre effet environnemental défavorable. Vérifier également les effets du temps ou des vibrations continues provenant de sources telles que des compresseurs ou des ventilateurs.

13) Détection de réfrigérants inflammables

En aucun cas des sources d'ignition potentielles ne doivent être utilisées pour chercher ou détecter des fuites de réfrigérant.

14) Méthode de détection des fuites

Les méthodes de détection des fuites suivantes sont considérées comme acceptables pour les systèmes contenant des réfrigérants inflammables. Des détecteurs de fuites électroniques doivent être utilisés pour détecter la présence de réfrigérants inflammables, mais la sensibilité doit être vérifiée, ainsi que l'étalonnage (Les appareils de détection doivent être étalonnés dans une zone sans réfrigérant). Vérifier que le détecteur n'est pas une source d'ignition potentielle et qu'il est adapté au réfrigérant. Les appareils de détection des fuites doivent être paramétrés à un pourcentage de LFL du réfrigérant et doivent être étalonnés pour le réfrigérant employé. Le pourcentage de gaz approprié (25 % maximum) doit être confirmé. Les fluides de détection des fuites sont adaptés pour la plupart des réfrigérants mais l'utilisation de détergents à base de chlore doit être évitée car le chlore peut réagir avec le réfrigérant et faire rouiller les tuyauteries en cuivre. En cas de fuite présumée, toutes les flammes nues doivent être retirées ou éteintes. Si une fuite de réfrigérant est détectée et qu'une opération de brasage est nécessaire, tout le réfrigérant doit être éliminé du système ou isolé (au moyen de vannes) dans une partie du système éloignée de la fuite. L'azote libre d'oxygène doit alors être purgé de tout le système avant et pendant le processus de brasage.

15) Élimination et évacuation

En cas d'ouverture du circuit de réfrigérant pour des réparations ou pour toute autre intervention, les procédures conventionnelles doivent être suivies. Cependant, il est important que les bonnes pratiques soient respectées puisque le degré d'inflammabilité doit être pris en compte. La procédure suivante doit être suivie :

- retirer le réfrigérant ;
- purger le circuit avec un gaz inerte ;
- évacuer ;
- purger de nouveau avec un gaz inerte ;
- ouvrir le circuit par découpe ou brasage.

La charge de réfrigérant doit être récupérée dans des cylindres de récupération adaptés. Le système doit être rincé à l'azote libre d'oxygène afin de garantir la sécurité de l'unité. Il peut être nécessaire de recommencer la procédure plusieurs fois.

Ne pas utiliser d'air comprimé ou d'oxygène pour effectuer cette tâche.

Le rinçage doit être effectué en rompant le vide dans le système avec de l'azote libre d'oxygène et en continuant à remplir jusqu'à ce que la pression de travail soit atteinte. Le gaz doit ensuite être libéré dans l'atmosphère et le vide doit de nouveau être rétabli. Ce processus doit être recommencé jusqu'à ce qu'il ne reste plus de réfrigérant dans le système.

Lorsque la charge finale d'azote libre d'oxygène est utilisée, le système doit être ventilé afin de retrouver la pression atmosphérique pour que les travaux puissent être exécutés. Cette opération est absolument vitale si des opérations de brasage doivent avoir lieu sur les tuyauteries.

Vérifier que la sortie de la pompe à vide n'est pas proche de sources d'ignition et qu'une ventilation est disponible.

16) Procédures de chargement

Outre les procédures de chargement conventionnelles, les exigences suivantes doivent être respectées :

- Lorsqu'un appareil de chargement est utilisé, vérifier qu'une contamination de différents réfrigérants ne se produit pas. Les tuyaux ou les lignes doivent être aussi courtes que possible pour limiter la quantité de réfrigérant qu'elles contiennent.
- Les cylindres doivent être positionnés verticalement.
- Vérifier que le système de réfrigération est raccordé à la terre avant de charger le système avec du réfrigérant.
- Étiqueter le système une fois que le chargement a été effectué (si cela n'a pas été fait).
- Des précautions extrêmes doivent être prises afin de ne pas trop remplir le système de réfrigération.
- Avant de recharger le système, un essai de pression doit être effectué avec de l'azote libre d'oxygène. Une fois le chargement terminé, et avant la mise en service, il est impératif de vérifier qu'il n'existe pas de fuite dans le système. Avant de quitter le site, un test d'étanchéité supplémentaire devra être réalisé.

17) Mise hors service

Avant d'effectuer cette procédure, il est essentiel que le technicien connaisse parfaitement l'équipement dans les moindres détails. Une bonne pratique recommandée consiste à récupérer tous les réfrigérants de manière sûre. Avant d'effectuer cette tâche, un échantillon d'huile et de réfrigérant doit être pris.

Une analyse complète est nécessaire avant de réutiliser le réfrigérant récupéré. L'alimentation électrique doit être disponible avant de commencer l'intervention.

a) Étudier l'équipement et son fonctionnement.

b) Isoler le système électriquement.

c) Avant de commencer à intervenir, vérifier que :

- un équipement de manutention mécanique est disponible, si nécessaire, pour transporter les cylindres de réfrigérant ;
- tous les équipements de protection individuelle sont disponibles et utilisés correctement ;
- le processus de récupération est supervisé à tout moment par une personne compétente ;
- l'équipement de récupération et les cylindres sont conformes aux normes applicables ;

d) Si possible, pomper le système réfrigérant.

e) S'il est impossible de faire le vide, intervenir sur plusieurs sections afin d'éliminer le réfrigérant depuis plusieurs points du système.

f) Le cylindre doit être situé sur une balance avant de commencer la récupération.

g) Mettre en marche la machine de récupération et la faire fonctionner conformément aux instructions du fabricant.

h) Ne pas trop remplir les cylindres. (Pas plus de 80 % du volume de charge liquide).

i) Ne pas dépasser la pression de travail maximum du cylindre, même temporairement.

j) Une fois que les cylindres ont été remplis correctement et que le processus est terminé, vérifier que les cylindres et l'équipement sont retirés du site rapidement et que toutes les vannes d'isolation de l'équipement sont refermées.

k) Le réfrigérant récupéré ne doit pas être chargé dans un autre système de réfrigération sauf s'il a été nettoyé et vérifié.

18) Étiquetage

Une étiquette indiquant que l'équipement a été mis hors service et vidé du réfrigérant doit être apposée sur l'équipement. L'étiquette doit être datée et signée. Vérifier que des étiquettes indiquant que l'équipement contient un réfrigérant inflammable sont présentes sur l'équipement.

19) Récupération

Pour retirer le réfrigérant d'un système, que ce soit à des fins de réparation ou de mise hors service, il est recommandé que tous les réfrigérants soient retirés en toute sécurité.

Lors du transfert du réfrigérant dans des cylindres, vérifier que seuls des cylindres destinés à la récupération de réfrigérant sont employés. Vérifier que le nombre de cylindres pour contenir la charge totale de réfrigérant présente dans le système sont disponibles. Tous les cylindres à utiliser doivent être prévus pour récupérer le réfrigérant et étiquetés pour ce type de réfrigérant (c.-à-d., des cylindres spécifiquement destinés à la récupération de réfrigérant). Les cylindres doivent être complets avec une soupape d'évacuation de pression et des vannes de fermeture en bon état de fonctionnement.

Les cylindres de récupération vides sont ventilés et, si possible, refroidis, avant de procéder à la récupération.

L'équipement de récupération doit être en parfait état de marche, avec un manuel d'instruction à disposition, et il doit être adapté pour traiter les réfrigérants inflammables. De plus, un ensemble de balances étalonnées doit être disponible et en bon état de marche.

Les tuyaux doivent être complets avec des raccords étanches et en bon état. Avant d'utiliser une machine de récupération, vérifier qu'elle est en bon état de marche, que l'entretien a été réalisé correctement et que les composants électriques sont scellés pour éviter l'ignition en cas de libération de réfrigérant. Demander conseil au fabricant en cas de doute.

Le réfrigérant récupéré doit être retourné au fournisseur de réfrigérant dans le cylindre de récupération correct et la Fiche de transfert de déchets doit être élaborée. Ne pas mélanger des réfrigérants dans des unités de récupération, et surtout pas dans des cylindres.

Si des compresseurs ou des huiles de compresseur doivent être retirés, vérifier qu'ils ont été vidés à un niveau acceptable afin de garantir qu'il ne reste pas de réfrigérant inflammable avec le lubrifiant. Le processus d'évacuation doit être effectué avant de retourner le compresseur aux fabricants. Seul le chauffage électrique du corps du compresseur doit être employé pour accélérer le processus. Lorsque de l'huile est vidangée d'un système, cela doit être fait en toute sécurité.

20) Transport, marquage et stockage des unités

Transport des appareils contenant des réfrigérants inflammables Conformité aux réglementations en matière de transport

Marquage d'équipements à l'aide de symboles Conformité aux réglementations locales

Élimination des appareils utilisant des réfrigérants inflammables Conformité aux réglementations nationales

Stockage des appareils

Le stockage de l'appareil doit être conforme aux instructions du fabricant.

Stockage de l'appareil dans son emballage (non vendu)

La protection de l'emballage pour le stockage doit garantir qu'un dommage mécanique survenant sur l'équipement alors qu'il est dans son emballage n'entraînera pas de fuite de la charge de réfrigérant.

Le nombre maximum d'équipements pouvant être stockés ensemble dépendra des réglementations locales.

TABLEAU D'ENREGISTREMENT D'ESSAI ET D'ENTRETIEN

Tableau 11-2

Modèle :	L'étiquette de code sur l'unité :
Nom et adresse du client :	Date :
<p>1. Vérifier la température de l'eau refroidie ou de l'eau chaude Entrée () Sortie ()</p> <p>2. Vérifier la température de l'air de l'échangeur de chaleur côté air : Entrée () Sortie ()</p> <p>3. Vérifier la température d'aspiration du réfrigérant et de surchauffe : Température d'aspiration de réfrigérant : () () () () () Température de surchauffe : () () () () ()</p> <p>4. Contrôle de pression : Pression de décharge : () () () () () Pression d'aspiration : () () () () ()</p> <p>5. Contrôle du courant de fonctionnement : () () () () ()</p> <p>6. L'unité a-t-elle passé un essai de fuite de réfrigérant ? ()</p> <p>7. Y a-t-il du bruit sur tous les panneaux de l'unité ? ()</p> <p>8. Vérifiez que la connexion de la source d'électricité est bonne. ()</p>	

TABLEAU D'ENREGISTREMENT DE L'EXÉCUTION DE ROUTINE

Tableau 11-3

Modèle :		Date :											
Météo :		Temps d'opération : Démarrage () Arrêt ()											
Température extérieure	Thermomètre sec	°C											
	Thermomètre mouillé	°C											
Température intérieure		°C											
Compresseur	Haute pression	MPa											
	Basse pression	MPa											
	Tension	V											
	Courant	A											
Température de l'air de l'échangeur de chaleur côté air	Entrée (thermomètre sec)	°C											
	Sortie (thermomètre sec)	°C											
Température de l'eau refroidie ou de l'eau chaude	Entrée	°C											
	Sortie	°C											
Courant de la pompe à eau de refroidissement ou de la pompe à eau chaude		A											
Remarque :													

12 MODÈLES APPLICABLES ET PRINCIPAUX PARAMÈTRES

Tableau 12-1

Modèle		MC-SU75-RN8L-B	MC-SU90-RN8L-B	MC-SU140-RN8L-B	MC-SU180-RN8L-B
Capacité de refroidissement	kW	70,0	82,0	130,0	164,0
Capacité de chauffage	kW	75,0	90,0	138,0	180,0
Entrée de refroidissement standard	kW	26,8	27,8	50,5	56,0
Courant nominal de refroidissement	A	41,2	42,9	77,6	86,4
Entrée de chauffage standard	kW	23,7	28,1	44,5	57,0
Courant nominal de chauffage	A	36,4	43,3	68,3	87,8
Alimentation électrique	380-415 V 3N ~ 50 Hz				
Contrôle de fonctionnement	Contrôle du contrôleur câblé, démarrage automatique, affichage de l'état de fonctionnement, alerte de panne, etc.				
Dispositif de sécurité	Pressostat haute ou basse pression, dispositif antigel, contrôleur de volume de débit d'eau, dispositif de surintensité, dispositif de séquence de phases de puissance, etc.				
Réfrigérant	Type	R32			
	Volume de charge kg	9,0	16,0	15,5	16,0*2
Système hydraulique	Volume d'eau m ³ /h (refroidissement)	12,0	14,1	22,4	28,2
	Volume d'eau m ³ /h (chauffage)	12,9	15,5	23,7	31,0
	Perte de résistance hydraulique kPa	65	75	65	96
	Échangeur thermique du côté air	Échangeur de chaleur à plaques			
	Pression max. MPa	1,0			
	Pression min. MPa	0,15			
	Diamètre des tuyaux d'entrée et de sortie	DN50	DN50	DN65	DN80
Échangeur thermique du côté air	Type	Modèle de serpentins de l'ailette			
	Volume de flux d'air m ³ /h	28500	35000	50000	70000
Dimension contour N.W. de l'unité	L (mm)	2000	2220	2220	2220
	I (mm)	960	1135	1135	2752
	H (mm)	1770	2315	2300	2413
Poids net	kg	440	635	670	1400
Poids de fonctionnement	kg	450	650	700	1420
Dimensions de l'emballage	L × I × H mm	2085×1030×1890	2250×1180×2445	2250×1180×2445	2245*2810*2446

13 EXIGENCES EN MATIÈRE D'INFORMATION

Tableau 13-1

Exigences en matière d'information pour les refroidisseurs de confort							
Modèle(s) :	MC-SU75-RN8L-B						
Echangeur de chaleur côté extérieur du refroidisseur :	Air						
Refroidisseur de l'échangeur de chaleur côté intérieur :	Eau						
Type :	Compression de vapeur entraînée par le compresseur						
Entraînement du compresseur :	Moteur électrique						
Article	Symbole	Valeur	Unité	Article	Symbole	Valeur	Unité
Capacité nominale de refroidissement	$P_{rated,c}$	70,00	kW	Efficacité énergétique du chauffage des locaux saisonnier	$\eta_{s,c}$	169	%
La capacité de refroidissement déclarée pour la charge partielle à une température T_i extérieure donnée				Le rapport de capacité énergétique déclarée pour la charge partielle à une température T_j extérieure donnée			
$T_i = + 35\text{ °C}$	P_{dc}	69,07	kW	$T_j = + 35\text{ °C}$	EER_d	2,63	--
$T_i = + 30\text{ °C}$	P_{dc}	52,1	kW	$T_j = + 30\text{ °C}$	EER_d	3,79	--
$T_i = + 25\text{ °C}$	P_{dc}	33,09	kW	$T_j = + 25\text{ °C}$	EER_d	5,44	--
$T_i = + 20\text{ °C}$	P_{dc}	17,81	kW	$T_j = + 20\text{ °C}$	EER_d	8,07	--
Coefficient de dégradation pour les refroidisseurs (*)	C_{dc}	0,90	--				
Consommation d'énergie dans les modes autres que le « mode actif »							
Mode arrêt	P_{OFF}	0,08	kW	Mode chauffage de carter	P_{CK}	0	kW
Mode arrêt thermostat	P_{TO}	0,556	kW	Mode veille	P_{SB}	0,08	kW
Autres éléments							
Réglage de la puissance frigorifique	Variable			Pour les refroidisseurs de confort air-eau : débit d'air, extérieur mesuré	--	28500	m ³ /h
Niveau de puissance sonore, intérieurs / extérieurs	L_{WA}	--/86	dB	Pour les refroidisseurs eau/saumure-eau : Saumure nominale ou débit d'eau, échangeur de chaleur côté extérieur	--	--	m ³ /h
Les émissions d'oxydes d'azote (si applicable)	$NO_x(**)$	--	mg/kWhp PCS d'entrée				
Le GWP du réfrigérant	--	675	kg CO ₂ eq (100 ans)				
Conditions d'évaluation standard utilisées :	Application à basse température						
Coordonnées de contact	GD Midea Heating & Ventilating Equipment Co., Ltd. Penglai industry Road, Beijiao, Shunde, Foshan, Guangdong, 528311 P.R. Chine.						
(*) Si le C_{dc} n'est pas déterminé par une mesure, le coefficient de dégradation par défaut du refroidisseur est alors de 0,9.							
(**) À partir du 26 septembre 2018.							

Tableau 13-2

Exigences en matière d'information pour les refroidisseurs de confort							
Modèle(s) :	MC-SU90-RN8L-B						
Échangeur de chaleur côté extérieur du refroidisseur :	Air-eau						
Refroidisseur de l'échangeur de chaleur côté intérieur :	Eau						
Type :	Compression de vapeur entraînée par le compresseur						
Entraînement du compresseur :	Moteur électrique						
Article	Symbole	Valeur	Unité	Article	Symbole	Valeur	Unité
Capacité nominale de refroidissement	$P_{rated,c}$	81,85	kW	Efficacité énergétique du chauffage des locaux saisonnier	$\eta_{s,c}$	177	%
La capacité de refroidissement déclarée pour la charge partielle à une température T_j extérieure donnée				Le rapport de capacité énergétique déclarée pour la charge partielle à une température T_j extérieure donnée			
$T_j = + 35\text{ °C}$	P_{dc}	81,85	kW	$T_j = + 35\text{ °C}$	EER_d	2,93	--
$T_j = + 30\text{ °C}$	P_{dc}	59,44	kW	$T_j = + 30\text{ °C}$	EER_d	4,20	--
$T_j = + 25\text{ °C}$	P_{dc}	38,49	kW	$T_j = + 25\text{ °C}$	EER_d	5,28	--
$T_j = + 20\text{ °C}$	P_{dc}	26,51	kW	$T_j = + 20\text{ °C}$	EER_d	5,91	--
Coefficient de dégradation pour les refroidisseurs (*)	C_{dc}	0,9	--				
Consommation d'énergie dans les modes autres que le « mode actif »							
Mode arrêt	P_{OFF}	0,090	kW	Mode chauffage de carter	P_{CK}	0	kW
Mode arrêt thermostat	P_{TO}	0,700	kW	Mode veille	P_{SB}	0,090	kW
Autres éléments							
Réglage de la puissance frigorifique	Variable			Pour les refroidisseurs de confort air-eau : débit d'air, extérieur mesuré	--	35000	m^3/h
Niveau de puissance sonore, intérieurs / extérieurs	L_{WA}	83	dB	Pour les refroidisseurs eau/saumure-eau : Saumure nominale ou débit d'eau, échangeur de chaleur côté extérieur	--	--	m^3/h
Les émissions d'oxydes d'azote (si applicable)	NO_x (**)	--	mg/kWhp PCS d'entrée				
Le GWP du réfrigérant	--	675	kg CO ₂ eq (100 ans)				
Conditions d'évaluation standard utilisées :	Application à basse température						
Coordonnées de contact	GD Midea Heating & Ventilating Equipment Co., Ltd. Penglai industry Road, Beijiao, Shunde, Foshan, Guangdong, 528311 P.R. Chine.						
(*) Si le C_{dc} n'est pas déterminé par une mesure, le coefficient de dégradation par défaut du refroidisseur est alors de 0,9.							
(**) À partir du 26 septembre 2018.							

Tableau 13-3

Exigences en matière d'information pour les refroidisseurs de confort							
Modèle(s) :	MC-SU140-RN8L-B						
Échangeur de chaleur côté extérieur du refroidisseur :	Air						
Refroidisseur de l'échangeur de chaleur côté intérieur :	Eau						
Type :	Compression de vapeur entraînée par le compresseur						
Entraînement du compresseur :	Moteur électrique						
Article	Symbole	Valeur	Unité	Article	Symbole	Valeur	Unité
Capacité nominale de refroidissement	$P_{rated,c}$	130	kW	Efficacité énergétique du chauffage des locaux saisonnier	$\eta_{s,c}$	173	%
La capacité de refroidissement déclarée pour la charge partielle à une température T_i extérieure donnée				Le rapport de capacité énergétique déclarée pour la charge partielle à une température T_j extérieure donnée			
$T_i = + 35\text{ °C}$	P_{dc}	129,96	kW	$T_j = + 35\text{ °C}$	EER_d	2,56	--
$T_i = + 30\text{ °C}$	P_{dc}	96,38	kW	$T_j = + 30\text{ °C}$	EER_d	3,74	--
$T_i = + 25\text{ °C}$	P_{dc}	61,02	kW	$T_j = + 25\text{ °C}$	EER_d	5,36	--
$T_i = + 20\text{ °C}$	P_{dc}	31,82	kW	$T_j = + 20\text{ °C}$	EER_d	8,24	--
Coefficient de dégradation pour les refroidisseurs (*)	C_{dc}	0,9	--				
Consommation d'énergie dans les modes autres que le « mode actif »							
Mode arrêt	P_{OFF}	0,14	kW	Mode chauffage de carter	P_{CK}	0	kW
Mode arrêt thermostat	P_{TO}	0,7	kW	Mode veille	P_{SB}	0,14	kW
Autres éléments							
Réglage de la puissance frigorifique	Variable			Pour les refroidisseurs de confort air-eau : débit d'air, extérieur mesuré	--	50000	m^3/h
Niveau de puissance sonore, intérieurs / extérieurs	L_{WA}	--/92	dB	Pour les refroidisseurs eau/saumure-eau : Saumure nominale ou débit d'eau, échangeur de chaleur côté extérieur	--	--	m^3/h
Les émissions d'oxydes d'azote (si applicable)	$NO_x(**)$	--	mg/kWhp PCS d'entrée				
Le GWP du réfrigérant	--	675	kg CO ₂ eq (100 ans)				
Conditions d'évaluation standard utilisées :	Application à basse température						
Coordonnées de contact	GD Midea Heating & Ventilating Equipment Co., Ltd. Penglai industry Road, Beijiao, Shunde, Foshan, Guangdong, 528311 P.R. Chine.						
(*) Si le C_{dc} n'est pas déterminé par une mesure, le coefficient de dégradation par défaut du refroidisseur est alors de 0,9.							
(**) À partir du 26 septembre 2018.							

Tableau 13-4

Exigences en matière d'information pour les refroidisseurs de confort							
Modèle(s) :	MC-SU180-RN8L-B						
Échangeur de chaleur côté extérieur du refroidisseur :	Air-eau						
Refroidisseur de l'échangeur de chaleur côté intérieur :	Eau						
Type :	Compression de vapeur entraînée par le compresseur						
Entraînement du compresseur :	Moteur électrique						
Article	Symbole	Valeur	Unité	Article	Symbole	Valeur	Unité
Capacité nominale de refroidissement	$P_{rated,c}$	163,7	kW	Efficacité énergétique du chauffage des locaux saisonnier	$\eta_{s,c}$	173,3	%
La capacité de refroidissement déclarée pour la charge partielle à une température T_i extérieure donnée	Le rapport de capacité énergétique déclarée pour la charge partielle à une température T_j extérieure donnée						
$T_i = + 35\text{ °C}$	P_{dc}	163,7	kW	$T_j = + 35\text{ °C}$	EER_d	2,76	--
$T_i = + 30\text{ °C}$	P_{dc}	118,9	kW	$T_j = + 30\text{ °C}$	EER_d	4,05	--
$T_i = + 25\text{ °C}$	P_{dc}	77,0	kW	$T_j = + 25\text{ °C}$	EER_d	5,08	--
$T_i = + 20\text{ °C}$	P_{dc}	53,0	kW	$T_j = + 20\text{ °C}$	EER_d	6,02	--
Coefficient de dégradation pour les refroidisseurs (*)	C_{dc}	0,9	--				
Consommation d'énergie dans les modes autres que le « mode actif »							
Mode arrêt	P_{OFF}	0,180	kW	Mode chauffage de carter	P_{CK}	0	kW
Mode arrêt thermostat	P_{TO}	1,400	kW	Mode veille	P_{SB}	0,180	kW
Autres éléments							
Réglage de la puissance frigorifique	Variable			Pour les refroidisseurs de confort air-eau : débit d'air, extérieur mesuré	--	70000	m^3/h
Niveau de puissance sonore, intérieurs / extérieurs	L_{WA}	95	dB	Pour les refroidisseurs eau/saumure-eau : Saumure nominale ou débit d'eau, échangeur de chaleur côté extérieur	--	--	m^3/h
Les émissions d'oxydes d'azote (si applicable)	$NO_x (**)$	--	mg/kWhp PCS d'entrée				
Le GWP du réfrigérant	--	675	kg CO_2 eq (100 ans)				
Conditions d'évaluation standard utilisées :	Application à basse température						
Coordonnées de contact	GD Midea Heating & Ventilating Equipment Co., Ltd. Penglai industry Road, Beijiao, Shunde, Foshan, Guangdong, 528311 P.R. Chine.						
(*) Si le C_{dc} n'est pas déterminé par une mesure, le coefficient de dégradation par défaut du refroidisseur est alors de 0,9.							
(**) À partir du 26 septembre 2018.							

Tableau 13-5

Exigences en matière d'informations pour les radiateurs d'espaces à pompes à chaleur et radiateurs combinés avec une pompe à chaleur							
Modèle(s) :		MC-SU75-RN8L-B					
Pompe à chaleur air-eau :							[oui]
Pompe à chaleur eau / eau :							[oui/non]
Pompe à chaleur saumure / eau :							[oui/non]
Pompe à chaleur basse température :							[oui/non]
Équipée d'un chauffage supplémentaire :							[oui/non]
Chauffage combinaison pompe à chaleur :							[oui/non]
Pour les pompes à chaleur à basse température, les paramètres doivent être déclarés pour application à basse température. Sinon, les paramètres doivent être déclarés pour l'application de température moyenne. Les paramètres doivent être indiqués pour les conditions climatiques moyennes.							
Article	Symbole	Valeur	Unité	Article	Symbole	Valeur	Unité
Puissance calorifique nominale ⁽³⁾ à Tdesignh = -10 (-11) °C	Prated = Pdesignh	48,00	kW	Efficacité énergétique du chauffage des locaux saisonnier	η_s	159	%
Coefficient de performances saisonnier	SCOP	4,05	--	Coef. du mode actif de performances	SCOP _{on}	--	--
				Coef. de performances saisonnières nettes	SCOP _{net}	--	--
T _j = -7 °C	Pdh	42,84	kW	T _j = -7 °C	COPd	2,88	--
T _j = +2 °C	Pdh	26,28	kW	T _j = +2 °C	COPd	4,17	--
T _j = +7 °C	Pdh	24,35	kW	T _j = +7 °C	COPd	6,34	--
T _j = +12 °C	Pdh	21,26	kW	T _j = +12 °C	COPd	9,08	--
T _j = température bivalente	Pdh	42,84	kW	T _j = température bivalente	COPd	2,88	--
T _j = température limite de fonctionnement	Pdh	45,39	kW	T _j = température limite de fonctionnement	COPd	2,33	--
Pour pompes à chaleur air-eau : T _j = -15 °C (si TOL < -20 °C)	Pdh	--	kW	Pour pompes à chaleur air-eau : T _j = -15 °C (si TOL < -20 °C)	COPd	--	--
Température bivalente (maximum +2 °C)	Tbiv	-7	°C	Pour HP air-eau : Température limite de fonctionnement (maximum -7 °C)	TOL	-10	°C
Capacité d'intervalle de cycle pour chauffage avec T _j = -7 °C	Pcych	--	kW	Température de limite de fonctionnement de l'eau de chauffage	WTOL	--	°C
Coefficient de dégradation ⁽⁴⁾ à T = -7 °C	Cdh	0,9	--	Capacité d'intervalle de cycle a T _j = +7 °C	COPcyc	--	--
Capacité d'intervalle de cycle pour chauffage avec T _j = +2 °C	Pcych	--	kW	Capacité d'intervalle de cycle pour chauffage avec T _j = +12 °C	COPcyc	--	--
Coefficient de dégradation ⁽⁴⁾ à T = +2 °C	Cdh	--	--	Capacité d'intervalle de cycle a T _j = +7 °C	COPcyc	--	--
Capacité d'intervalle de cycle pour chauffage avec T _j = +7 °C	Pcych	--	kW	Capacité d'intervalle de cycle pour chauffage avec T _j = +12 °C	COPcyc	--	--
Coefficient de dégradation ⁽⁴⁾ à T _j = +7 °C	Cdh	--	--				
Capacité d'intervalle de cycle pour chauffage avec T _j = +12 °C	Pcych	--	kW				
Coefficient de dégradation (4) à T _j = +12 °C	Cdh	--	--				
Consommation d'énergie dans les modes autres que le mode actif				Chauffage supplémentaire (à déclarer même s'il n'est pas fourni dans l'unité)			
Mode arrêt	P _{OFF}	0,08	kW	Puissance calorifique nominale (3)	P _{sup} = sup (T _j)	--	kW
Mode arrêt thermostat	P _{TO}	0,35	kW	Type d'intrant énergétique	Échangeur de chaleur extérieur		
Mode veille	P _{SB}	0,08	kW				
Mode chauffage de carter	P _{CK}	0	kW				
Autres éléments							
Réglage de la puissance frigorifique	Fixe/Variable	Variable		Pour HP air-eau : Débit d'air nominal	Q _{airsource}	28500	m ³ /h
Niveau de puissance sonore, intérieur	L _{WA}	--	dB(A)	Pour eau-eau : Débit d'eau nominal	Q _{watersource}	--	m ³ /h
Niveau de puissance sonore, extérieur	L _{WA}	86	dB(A)	Pour saumure-eau : Débit de saumure nominal	Q _{brinesource}	--	m ³ /h
Coordonnées de contact	Nom et adresse du fabricant ou de son représentant autorisé.						
(1) Pour les chauffages des locaux à pompe à chaleur et les chauffages de combinaison à pompe à chaleur, la puissance calorifique nominale Prated est égale à la charge nominale pour le chauffage Pdesignh, et la sortie de chauffage nominale d'un chauffage supplémentaire Psup est égale à la capacité supplémentaire du supplément de chauffage (T _j).							
(2) Si le Cdh n'est pas déterminé par une mesure, le coefficient de dégradation par défaut est alors Cdh = 0,9.							

Tableau 13-6

Exigences en matière d'informations pour les radiateurs d'espaces à pompes à chaleur et radiateurs combinés avec une pompe à chaleur							
Modèle(s) :		MC-SU90-RN8L-B					
Pompe à chaleur air-eau :							[oui]
Pompe à chaleur eau / eau :							[oui/non]
Pompe à chaleur saumure / eau :							[oui/non]
Pompe à chaleur basse température :							[oui/non]
Equipée d'un chauffage supplémentaire :							[oui/non]
Chauffage combinaison pompe à chaleur :							[oui/non]
Pour les pompes à chaleur à basse température, les paramètres doivent être déclarés pour application à basse température. Sinon, les paramètres doivent être déclarés pour l'application de température moyenne. Les paramètres doivent être indiqués pour les conditions climatiques moyennes.							
Article	Symbole	Valeur	Unité	Article	Symbole	Valeur	Unité
Puissance calorifique nominale (3) à $T_{designh} = -10 (-11) ^\circ C$	$P_{rated} = P_{designh}$	77,1	kW	Efficacité énergétique du chauffage des locaux saisonnier	η_s	155,90	%
Coefficient de performances saisonnier	SCOP	3,97	--	Coef. du mode actif de performances	$SCOP_{on}$	--	--
				Coef. de performances saisonnières nettes	$SCOP_{net}$	--	--
$T_j = -7 ^\circ C$	P_{dh}	68,21	kW	$T_j = -7 ^\circ C$	COP_d	2,49	--
$T_j = +2 ^\circ C$	P_{dh}	43,18	kW	$T_j = +2 ^\circ C$	COP_d	3,78	--
$T_j = +7 ^\circ C$	P_{dh}	27,65	kW	$T_j = +7 ^\circ C$	COP_d	5,63	--
$T_j = +12 ^\circ C$	P_{dh}	28,53	kW	$T_j = +12 ^\circ C$	COP_d	5,70	--
$T_j =$ température bivalente	P_{dh}	68,21	kW	$T_j =$ température bivalente	COP_d	2,49	--
$T_j =$ température limite de fonctionnement	P_{dh}	71,09	kW	$T =$ température limite de fonct.	COP_d	2,36	--
Pour pompes à chaleur air-eau : $T_j = -15 ^\circ C$ (si $TOL < -20 ^\circ C$)	P_{dh}	--	kW	Pour pompes à chaleur air-eau : $T_j = -15 ^\circ C$ (si $TOL < -20 ^\circ C$)	COP_d	--	--
Température bivalente (maximum $+2 ^\circ C$)	T_{biv}	-7	$^\circ C$	Pour HP air-eau : Température limite de fonctionnement (maximum $-7 ^\circ C$)	TOL	-10	$^\circ C$
Capacité d'intervalle de cycle pour chauffage avec $T_j = -7 ^\circ C$	P_{cyc}	--	kW	Température de limite de fonctionnement de l'eau de chauffage	WTOL	--	$^\circ C$
Coefficient de dégradation ⁽⁴⁾ à $T = -7 ^\circ C$	C_{dh}	--	--	Capacité d'intervalle de cycle à $T_j = +7 ^\circ C$	COP_{cyc}	--	--
Capacité d'intervalle de cycle pour chauffage avec $T_j = +2 ^\circ C$	P_{cyc}	--	kW	Capacité d'intervalle de cycle pour chauffage avec $T_j = +12 ^\circ C$	COP_{cyc}	--	--
Coefficient de dégradation ⁽⁴⁾ à $T = +2 ^\circ C$	C_{dh}	--	--	Capacité d'intervalle de cycle à $T_j = +7 ^\circ C$	COP_{cyc}	--	--
Capacité d'intervalle de cycle pour chauffage avec $T_j = +7 ^\circ C$	P_{cyc}	--	kW	Capacité d'intervalle de cycle pour chauffage avec $T_j = +12 ^\circ C$	COP_{cyc}	--	--
Coefficient de dégradation ⁽⁴⁾ à $T_j = +7 ^\circ C$	C_{dh}	--	--	Chauffage supplémentaire (à déclarer même s'il n'est pas fourni dans l'unité)			
Capacité d'intervalle de cycle pour chauffage avec $T_j = +12 ^\circ C$	P_{cyc}	--	kW	Mode arrêt	P_{OFF}	0,090	kW
Coefficient de dégradation (4) à $T_j = +12 ^\circ C$	C_{dh}	--	--	Mode arrêt thermostat	P_{TO}	0,700	kW
Consommation d'énergie dans les modes autres que le mode actif				Mode veille	P_{SB}	0,090	kW
				Mode chauffage de carter	P_{CK}	0	kW
				Autres éléments			
Réglage de la puissance frigorifique	Fixe/Va-riable	Variable		Échangeur de chaleur extérieur			
Niveau de puissance sonore, intérieur	L_{WA}	--	dB(A)	Pour HP air-eau : Débit d'air nominal	$Q_{airsource}$	35000	m^3/h
Niveau de puissance sonore, extérieur	L_{WA}	83	dB(A)	Pour eau-eau : Débit d'eau nominal	$Q_{watersource}$	--	m^3/h
Coordonnées de contact	Nom et adresse du fabricant ou de son représentant autorisé.						
				Pour saumure-eau : Débit de saumure nominal	$Q_{brinesource}$	--	m^3/h

(1) Pour les chauffages des locaux à pompe à chaleur et les chauffages de combinaison à pompe à chaleur, la puissance calorifique nominale P_{rated} est égale à la charge nominale pour le chauffage $P_{designh}$, et la sortie de chauffage nominale d'un chauffage supplémentaire P_{sup} est égale à la capacité supplémentaire du supplément de chauffage (T_j).

(2) Si le C_{dh} n'est pas déterminé par une mesure, le coefficient de dégradation par défaut est alors $C_{dh} = 0,9$.

16127100001357 MD20U-033C-EN-60



BUREAU CENTRAL
Parc Silic-Immeuble Panama
45 rue de Villeneu
94150 Rungis
Tél. +33 9 80 80 15 14
<http://home.frigicoll.fr>
<http://www.midea.fr>