

Mini VRF C Series

MDV-V80W/DN1(C)

FICHE PRODUIT



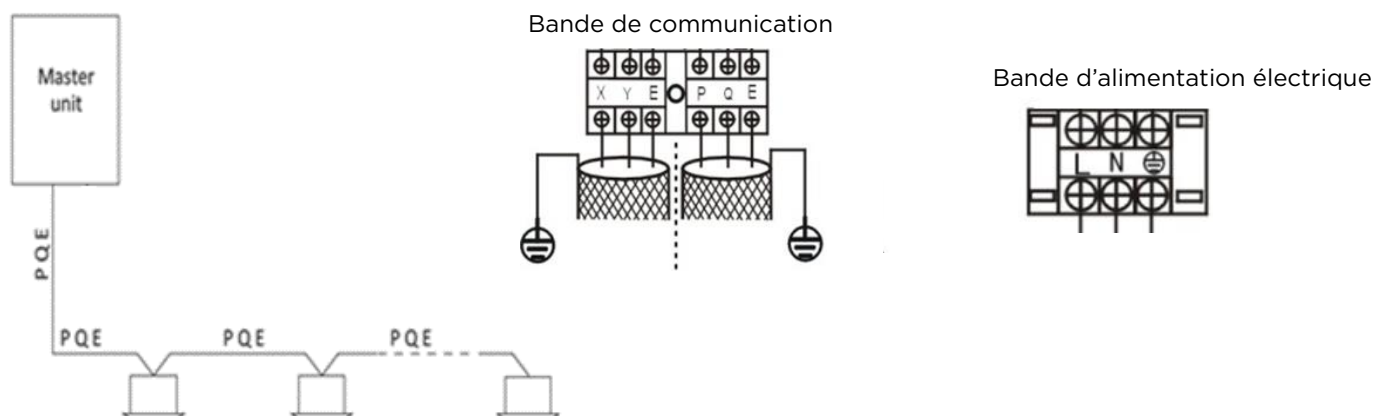
Produit certifié par:



CARACTÉRISTIQUES

Modèle	MDV-V80W/DN1(C)
Max. unités intérieures	6
Frigorifique nominale (certifié Eurovent)	7,2
Calorifique nominale (max)	-
Calorifique nominale (certifié Eurovent)	6,9
Froid nominal (certifié Eurovent)	2.200
Chaud nominal (max)	-
Chaud nominal (certifié Eurovent)	1920
SEER / η _{s,c}	5,10 / -
SCOP / η _{s,c}	3,80 / -
Débit d'air	3.700 m ³ /h
Pression sonore	54 dB(A)
Plage de travail (froid/chaud)	-5°C - 55°C / -15°C - 27°C
Tuyaux réfrigérants	Ø3/8" / Ø5/8"
Charge d'usine	2,20 kg
Alimentation	220-240 V / 1 / 50 Hz
Intensité max.	25 A
Câble alimentation	3x4 mm ²
Bus interconnexion blindé	3x0,75 mm ²

SCHÉMA CONNEXION



NOTES :

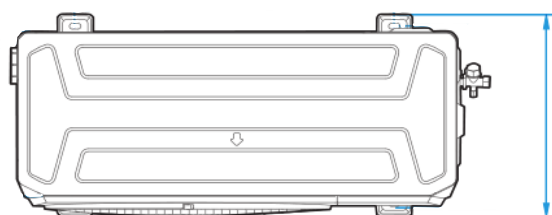
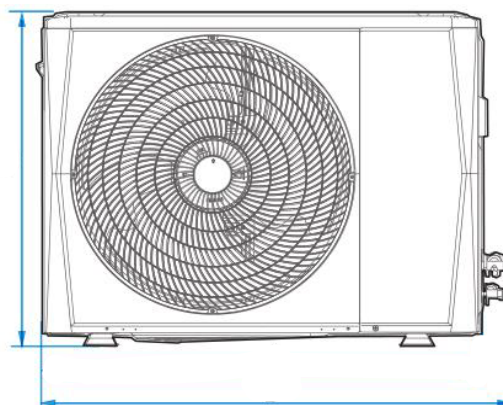
(1) Les données et spécifications de cette fiche sont susceptibles d'être modifiées sans préavis.
 (2) Les images de cette fiche sont données à titre indicatif et peuvent différer de la machine finale.
 (3) Conditions de capacité de refroidissement : Température intérieure 27 °C DB/19 °C WB ; Température extérieure 35 °C DB ; Longueur équivalente de la tuyauterie de réfrigérant 7,5 m avec une différence de niveau nulle ; Données calculées avec une unité intérieure de type Cassette. Conditions de capacité de chauffage : Température intérieure 20 °C DB ; Température extérieure 7 °C DB/6 °C WB ; Longueur équivalente de la tuyauterie de réfrigérant de 7,5 m avec une différence de niveau nulle, données calculées avec une unité intérieure de type Cassette.
 (4) Le niveau de pression sonore est mesuré à une position située à 1 m en face de l'unité et à 1 m au-dessus du sol dans une chambre semi-anéchoïque.

DISTANCES FRIGORIFIQUES

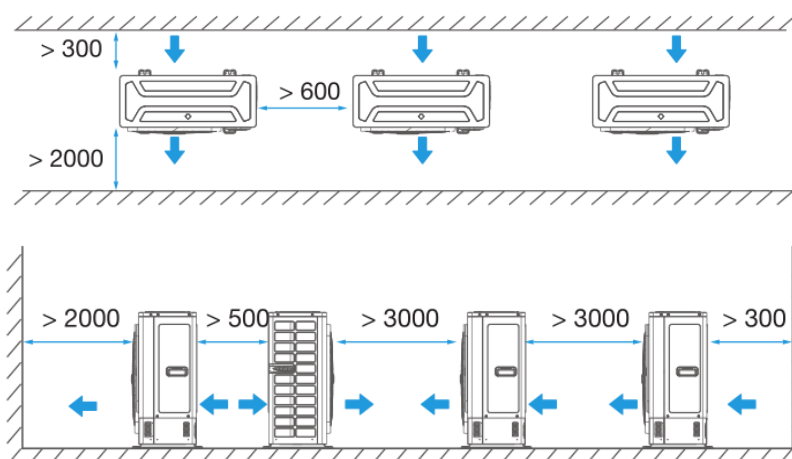
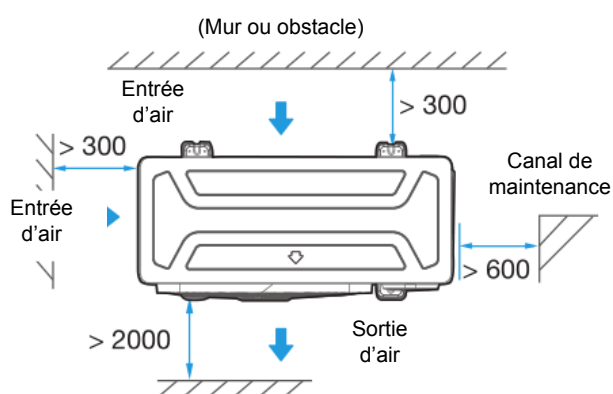
Max. longueur autorisé		50 m
Distance max. entre extérieure et intérieure la plus éloignée	Réelle	35 m
	Équivalente	40 m
Entre le premier distributeur et l'unité intérieure la plus éloignée (consulter*)		40 m
Différence de hauteur	Unité extérieure haute	10 m
	Unité extérieure basse	10 m
Différence hauteur entre les unités intérieures		8m

DIMENSIONS ET POIDS

Largeur	982 mm
Hauteur	712 mm
Profondeur	440 mm
Poids	55 kg



INSTALLATION



Mini VRF C Series

MDV-V100W/DN1(C)

FICHE PRODUIT



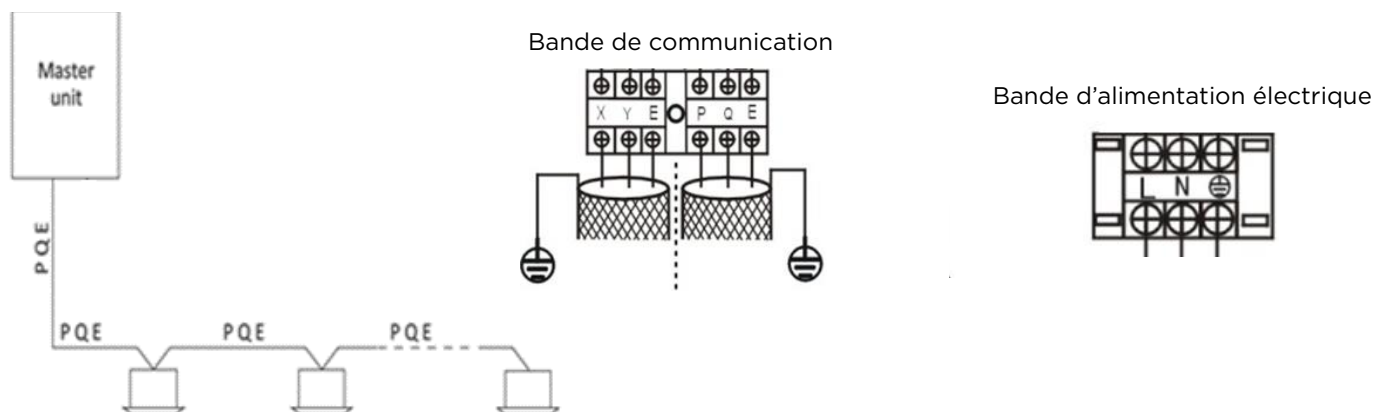
Produit certifié par:



CARACTÉRISTIQUES

Modèle	
Max. unités intérieures	7
Frigorifique nominale (certifié Eurovent)	9 kW
Calorifique nominale (max)	-
Calorifique nominale (certifié Eurovent)	9 kW
Froid nominal (certifié Eurovent)	2.880 W
Chaud nominal (max)	-
Chaud nominal (certifié Eurovent)	2,710 W
SEER / η _{s,c}	5,1 / -
SCOP / η _{s,c}	3,8 / -
Débit d'air	5.200m ³ /h
Pression sonore	54 dB(A)
Plage de travail (froid/chaud)	-5°C - 55°C / -15°C - 27°C
Tuyaux réfrigérants	Ø3/8" / Ø5/8"
Charge d'usine	2,35 kg
Alimentation	220-240 V / 1 / 50 Hz
Intensité max.	32 A
Câble alimentation	3x4 mm ²
Bus interconnexion blindé	3x0,75 mm ²

SCHÉMA CONNEXION



NOTES :

(1) Les données et spécifications de cette fiche sont susceptibles d'être modifiées sans préavis.

(2) Les images de cette fiche sont données à titre indicatif et peuvent différer de la machine finale.

(3) Conditions de capacité de refroidissement : Température intérieure 27 °C DB/19 °C WB ; Température extérieure 35 °C DB ; Longueur équivalente de la tuyauterie de réfrigérant 7,5 m avec une différence de niveau nulle ; Données calculées avec une unité intérieure de type Cassette. Conditions de capacité de chauffage : Température intérieure 20 °C DB ; Température extérieure 7 °C DB/6 °C WB ; Longueur équivalente de la tuyauterie de réfrigérant de 7,5 m avec une différence de niveau nulle, données calculées avec une unité intérieure de type Cassette.

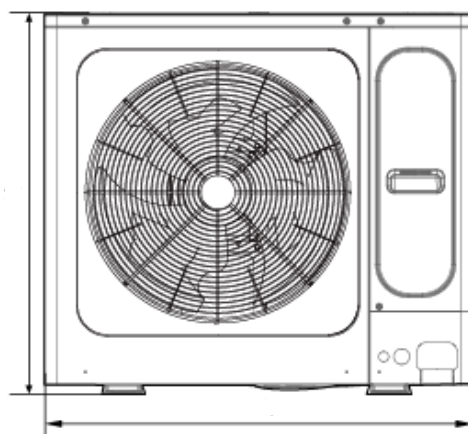
(4) Le niveau de pression sonore est mesuré à une position située à 1 m en face de l'unité et à 1 m au-dessus du sol dans une chambre semi-anechoïque.

DISTANCES FRIGORIFIQUES

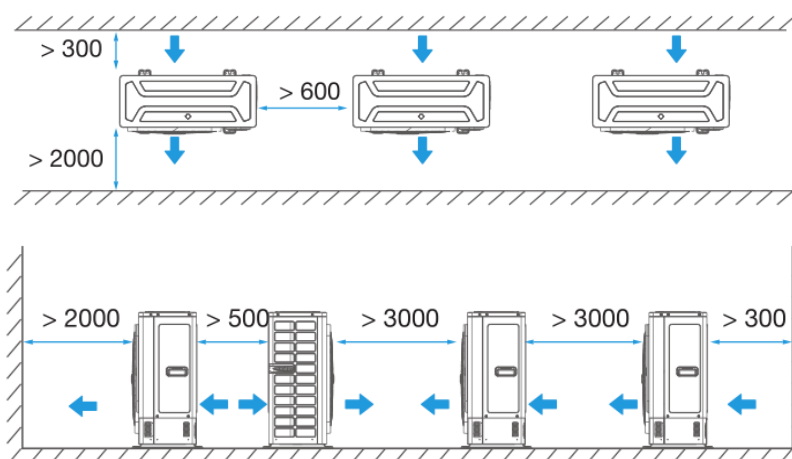
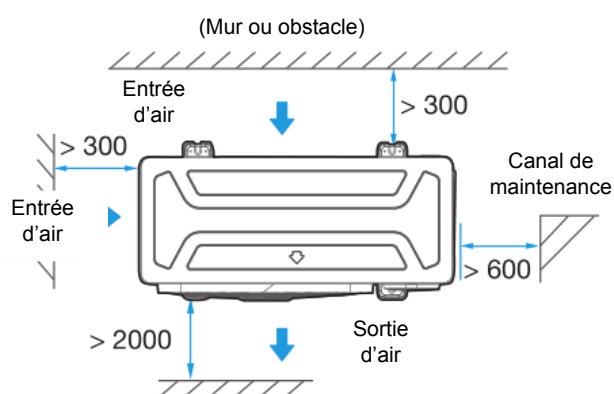
Max. longueur autorisé		65 m
Distance max. entre extérieure et intérieure la plus éloignée	Réelle	45 m
	Équivalente	50 m
Entre le premier distributeur et l'unité intérieure la plus éloignée (consulter*)		40 m
Différence de hauteur	Unité extérieure haute	25 m
	Unité extérieure basse	20 m
Différence hauteur entre les unités intérieures		8m

DIMENSIONS ET POIDS

Largeur	950 mm
Hauteur	840 mm
Profondeur	426 mm
Poids	72,50 kg



INSTALLATION



Mini VRF C Series

MDV-V120W/DN1(C)

FICHE PRODUIT



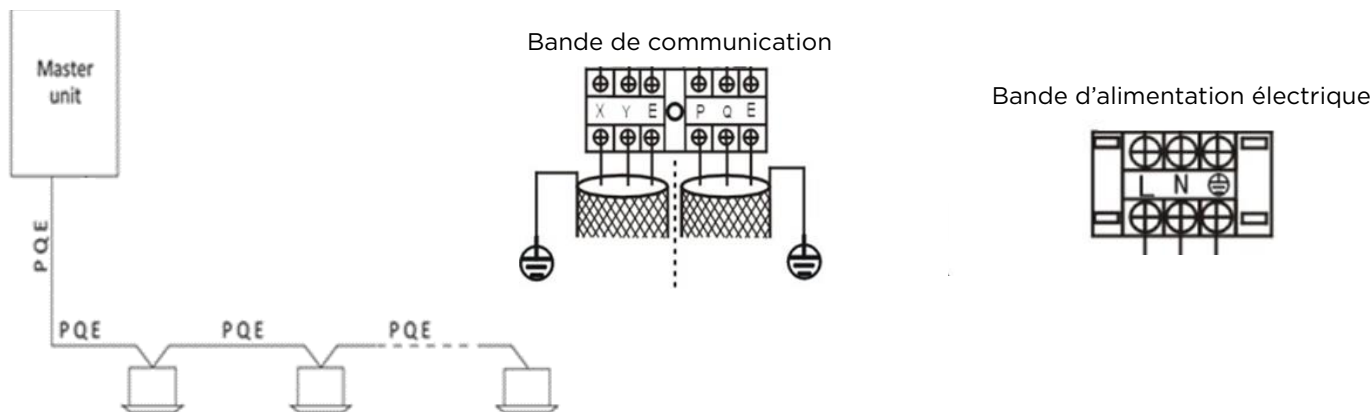
Produit certifié par:



CARACTÉRISTIQUES

Modèle	MDV-V120W/DN1(C)
Max. unités intérieures	10
Frigorifique nominale (certifié Eurovent)	12,30 kW
Calorifique nominale (max)	-
Calorifique nominale (certifié Eurovent)	14
Froid nominal (certifié Eurovent)	4.170 W
Chaud nominal (max)	-
Chaud nominal (certifié Eurovent)	4,560 W
SEER / η _{s,c}	6,46 / 2,554
SCOP / η _{s,c}	6,50 / 4,20
Débit d'air	5.000 m ³ /h
Pression sonore	56 dB(A)
Plage de travail (froid/chaud)	-5°C - 55°C / -15°C - 27°C
Tuyaux réfrigérants	Ø3/8" / Ø5/8"
Charge d'usine	3 kg
Alimentation	220-240 V / 1 / 50 Hz
Intensité max.	40 A
Câble alimentation	3x4 mm ²
Bus interconnexion blindé	3x0,75 mm ²

SCHÉMA CONNEXION



NOTES :

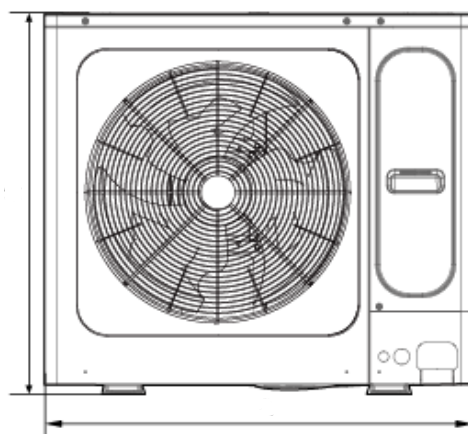
- (1) Les données et spécifications de cette fiche sont susceptibles d'être modifiées sans préavis.
- (2) Les images de cette fiche sont données à titre indicatif et peuvent différer de la machine finale.
- (3) Conditions de capacité de refroidissement : Température intérieure 27 °C DB/19 °C WB ; Température extérieure 35 °C DB ; Longueur équivalente de la tuyauterie de réfrigérant 7,5 m avec une différence de niveau nulle ; Données calculées avec une unité intérieure de type Cassette. Conditions de capacité de chauffage : Température intérieure 20 °C DB ; Température extérieure 7 °C DB/6 °C WB ; Longueur équivalente de la tuyauterie de réfrigérant de 7,5 m avec une différence de niveau nulle, données calculées avec une unité intérieure de type Cassette.
- (4) Le niveau de pression sonore est mesuré à une position située à 1 m en face de l'unité et à 1 m au-dessus du sol dans une chambre semi-anéchoïque.

DISTANCES FRIGORIFIQUES

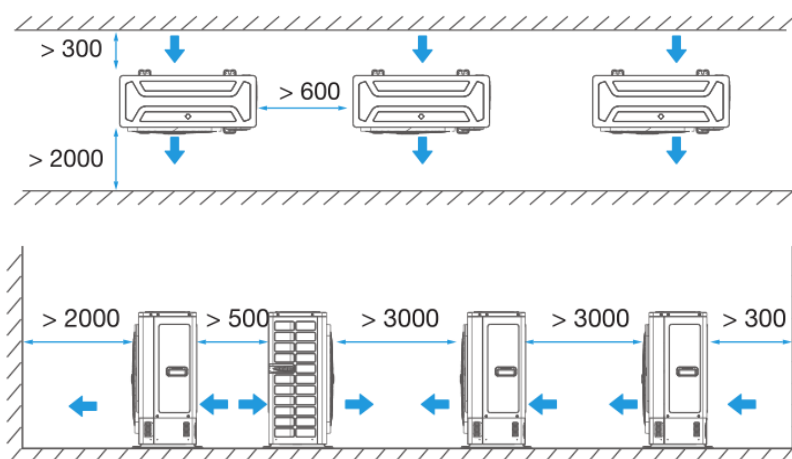
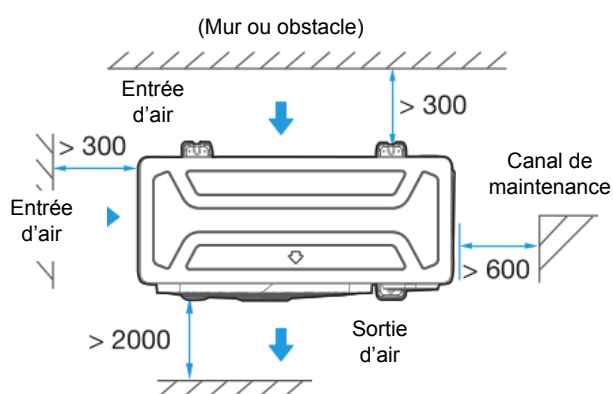
Max. longueur autorisé		65 m
Distance max. entre extérieure et intérieure la plus éloignée	Réelle	45 m
	Équivalente	50 m
Entre le premier distributeur et l'unité intérieure la plus éloignée (consulter*)		40 m
Différence de hauteur	Unité extérieure haute	25 m
	Unité extérieure basse	20 m
Différence hauteur entre les unités intérieures		8m

DIMENSIONS ET POIDS

Largeur	950 mm
Hauteur	840 mm
Profondeur	426 mm
Poids	84 kg



INSTALLATION



Mini VRF C Series

MDV-V140W/DN1(C)

FICHE PRODUIT



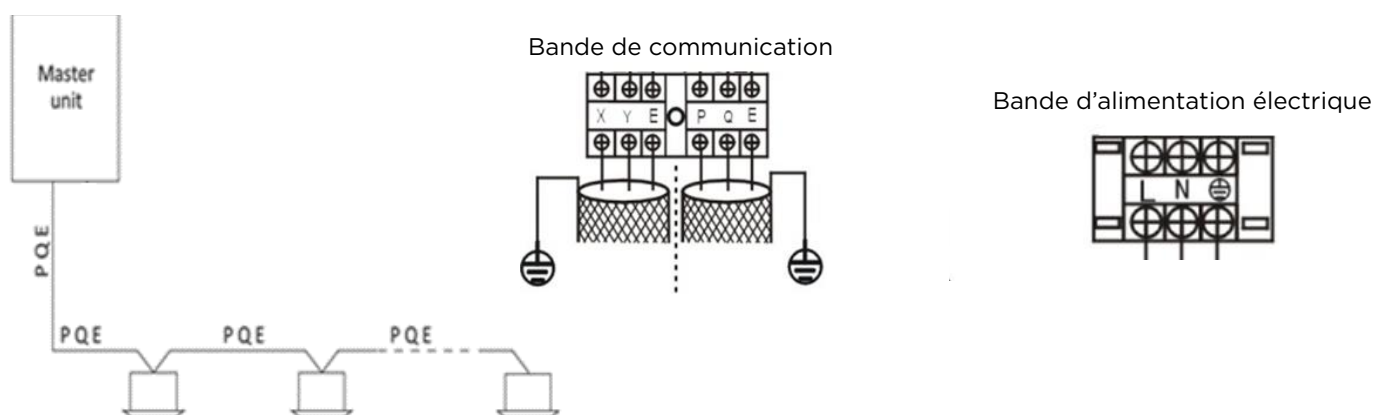
Produit certifié par:



CARACTÉRISTIQUES

Modèle	MDV-V140W/DN1(C)
Max. unités intérieures	12
Frigorifique nominale (certifié Eurovent)	14 kW
Calorifique nominale (max)	5.190 W
Calorifique nominale (certifié Eurovent)	16 kW
Froid nominal (certifié Eurovent)	5.190 W
Chaud nominal (max)	-
Chaud nominal (certifié Eurovent)	5.580 W
SEER / η _{s,c}	6,30 / 249
SCOP / η _{s,c}	4,20 / 165
Débit d'air	5.400 m ³ /h
Pression sonore	56 dB(A)
Plage de travail (froid/chaud)	-5°C - 55°C / -15°C - 27°C
Tuyaux réfrigérants	Ø3/8" / Ø5/8"
Charge d'usine	3,40 kg
Alimentation	220-240 V / 1 / 50 Hz
Intensité max.	40 A
Câble alimentation	3x4 mm ²
Bus interconnexion blindé	3x0,75 mm ²

SCHÉMA CONNEXION



NOTES :

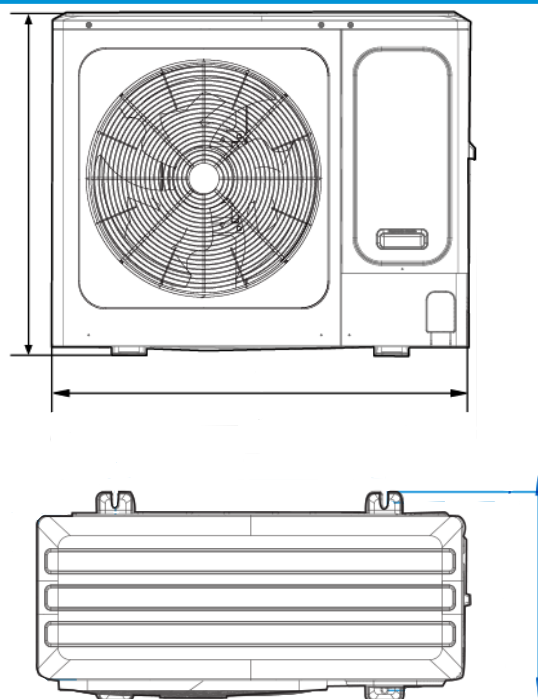
- (1) Les données et spécifications de cette fiche sont susceptibles d'être modifiées sans préavis.
- (2) Les images de cette fiche sont données à titre indicatif et peuvent différer de la machine finale.
- (3) Conditions de capacité de refroidissement : Température intérieure 27 °C DB/19 °C WB ; Température extérieure 35 °C DB ; Longueur équivalente de la tuyauterie de réfrigérant 7,5 m avec une différence de niveau nulle ; Données calculées avec une unité intérieure de type Cassette. Conditions de capacité de chauffage : Température intérieure 20 °C DB ; Température extérieure 7 °C DB/6 °C WB ; Longueur équivalente de la tuyauterie de réfrigérant de 7,5 m avec une différence de niveau nulle, données calculées avec une unité intérieure de type Cassette.
- (4) Le niveau de pression sonore est mesuré à une position située à 1 m en face de l'unité et à 1 m au-dessus du sol dans une chambre semi-anechoïque.

DISTANCES FRIGORIFIQUES

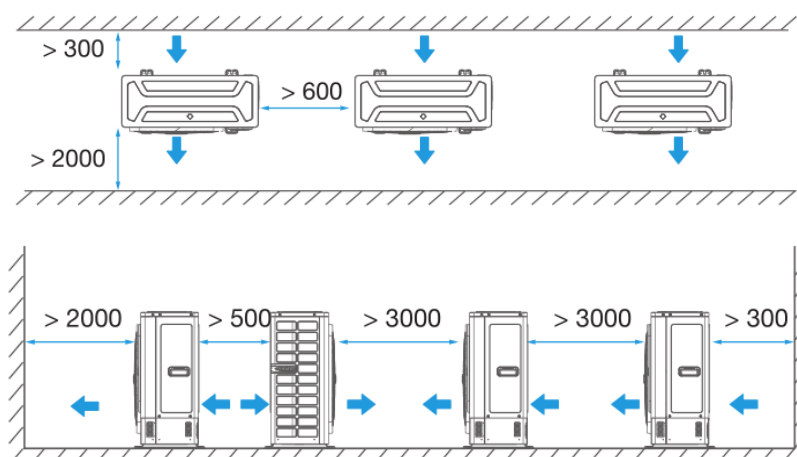
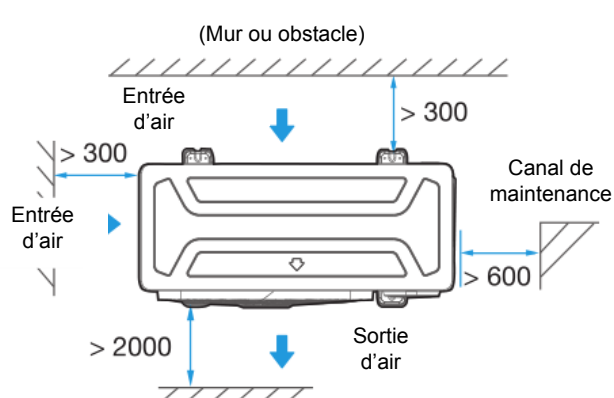
Max. longueur autorisé		100 m
Distance max. entre extérieure et intérieure la plus éloignée	Réelle	60 m
	Équivalente	70 m
Entre le premier distributeur et l'unité intérieure la plus éloignée (consulter*)		40 m
Différence de hauteur	Unité extérieure haute	30 m
	Unité extérieure basse	20 m
Différence hauteur entre les unités intérieures		8m

DIMENSIONS ET POIDS

Largeur	1.040 mm
Hauteur	865 mm
Profondeur	523 mm
Poids	91,40 kg



INSTALLATION



Mini VRF C Series

MDV-V160W/DN1(C)

FICHE PRODUIT



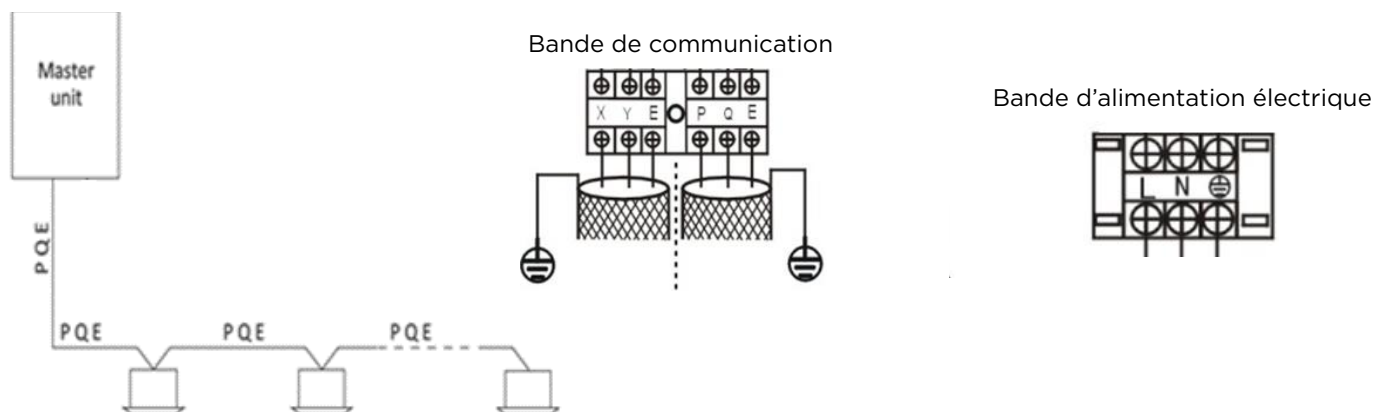
Produit certifié par:



CARACTÉRISTIQUES

Modèle	MDV-V160W/DN1(C)
Max. unités intérieures	13
Frigorifique nominale (certifié Eurovent)	15,50 kW
Calorifique nominale (max)	-
Calorifique nominale (certifié Eurovent)	17,5 kW
Froid nominal (certifié Eurovent)	6.810 W
Chaud nominal (max)	-
Chaud nominal (certifié Eurovent)	6.280 W
SEER / η _{s,c}	5,52 / 217,8
SCOP / η _{s,c}	4,26 / 167,4
Débit d'air	5.200 m ³ /h
Pression sonore	56 dB(A)
Plage de travail (froid/chaud)	-5°C - 55°C / -15°C - 27°C
Tuyaux réfrigérants	Ø3/8" / Ø3/4"
Charge d'usine	3,80 kg
Alimentation	220-240 V / 1 / 50 Hz
Intensité max.	40 A
Câble alimentation	3x4 mm ²
Bus interconnexion blindé	3x0,75 mm ²

SCHÉMA CONNEXION



NOTES :

(1) Les données et spécifications de cette fiche sont susceptibles d'être modifiées sans préavis.

(2) Les images de cette fiche sont données à titre indicatif et peuvent différer de la machine finale.

(3) Conditions de capacité de refroidissement : Température intérieure 27 °C DB/19 °C WB ; Température extérieure 35 °C DB ; Longueur équivalente de la tuyauterie de réfrigérant 7,5 m avec une différence de niveau nulle ; Données calculées avec une unité intérieure de type Cassette. Conditions de capacité de chauffage : Température intérieure 20 °C DB ; Température extérieure 7 °C DB/6 °C WB ; Longueur équivalente de la tuyauterie de réfrigérant de 7,5 m avec une différence de niveau nulle, données calculées avec une unité intérieure de type Cassette.

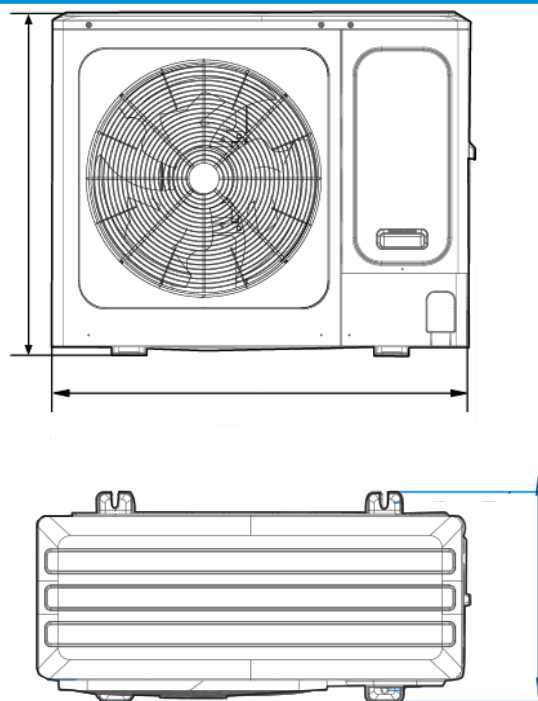
(4) Le niveau de pression sonore est mesuré à une position située à 1 m en face de l'unité et à 1 m au-dessus du sol dans une chambre semi-anéchoïque.

DISTANCES FRIGORIFIQUES

Max. longueur autorisé		100 m
Distance max. entre extérieure et intérieure la plus éloignée	Réelle	60 m
	Équivalente	70 m
Entre le premier distributeur et l'unité intérieure la plus éloignée (consulter*)		40 m
Différence de hauteur	Unité extérieure haute	30 m
	Unité extérieure basse	20 m
Différence hauteur entre les unités intérieures		8m

DIMENSIONS ET POIDS

Largeur	1.040 mm
Hauteur	865 mm
Profondeur	523 mm
Poids	95,40 kg



INSTALLATION

