



Manuel du Propriétaire et d'Installation

VRF Console Carrossé F5

MI2-22F5DN1(A)

MI2-36F5DN1(A)

MI2-56F5DN1(A)



NOTE IMPORTANTE :

Lire ce manuel attentivement avant l'installation ou l'utilisation de votre nouvelle unité de climatisation. Conserver ce manuel afin de vous y reporter à l'avenir.

SOMMAIRE**PAGE**

<i>PRÉCAUTIONS</i>	1
<i>INFORMATIONS RELATIVES À L'INSTALLATION</i>	2
<i>ACCESSOIRES FOURNIS</i>	3
<i>INSTALLATION DE L'UNITÉ INTÉRIEURE</i>	4
<i>Installation de la tuyauterie de décharge d'eau</i>	10
<i>Câblage électrique</i>	10
<i>Configuration sur site</i>	12
<i>Essai</i>	13
<i>Performances du ventilateur</i>	13
<i>Nom des pièces</i>	17
<i>L'explication du panneau d'affichage</i>	18
<i>Fonctionnement et performances du climatiseur</i>	18
<i>Entretien</i>	19
<i>Les symptômes qui ne sont pas des défaillances</i>	20
<i>Dépannage</i>	20

1. PRÉCAUTIONS

- Vérifiez que l'installation est conforme aux lois et réglementations locales, nationales et internationales.
- Lisez le chapitre « PRÉCAUTIONS » attentivement avant de commencer à l'installer le produit.
- Les précautions suivantes contiennent d'importants conseils de sécurité. Observez-les et gardez-les en mémoire.
- Conservez ce manuel avec le manuel du propriétaire dans un endroit facilement accessible afin de pouvoir vous y reporter à l'avenir.

Les précautions de sécurité énumérées dans le présent document sont divisées en deux catégories. Toutes deux contiennent des renseignements importants liés à la sécurité qui doivent être lus attentivement.



AVERTISSEMENT

Ne pas suivre correctement ces instructions peut entraîner des blessures.



ATTENTION

Ne pas suivre correctement ces instructions peut entraîner des blessures ou des dommages sur l'équipement.

Une fois l'installation terminée, assurez-vous que l'unité fonctionne correctement lors de l'opération de démarrage. Expliquez au client comment faire fonctionner l'unité et l'entretenir. Prévenez également le client qu'il doit conserver ce manuel d'installation avec le manuel du propriétaire afin de pouvoir s'y reporter ultérieurement.



AVERTISSEMENT

Seul du personnel technique formé et qualifié doit effectuer les opérations d'installation, de réparation ou d'entretien de l'équipement.

Des opérations d'installation, de réparation et d'entretien mal effectuées peuvent entraîner des décharges électriques, des courts-circuits, des fuites, un incendie ou d'autres dommages sur l'appareil.

Installez l'unité en respectant à la lettre les instructions d'installation.

Une installation défectueuse peut entraîner des fuites d'eau, des décharges électriques ou un incendie.

Coupez l'alimentation électrique avant toute opération de nettoyage ou d'entretien.

Lorsque vous installez l'unité dans une petite pièce, adoptez les mesures nécessaires afin que la concentration en réfrigérant ne dépasse pas les limites de sécurité autorisées en cas de fuite de réfrigérant.

Contactez le revendeur pour obtenir de plus amples informations. Une quantité excessive de réfrigérant dans un environnement clos peut entraîner une carence en oxygène.

Utilisez les accessoires fournis avec le produit et les pièces indiquées pour l'installation.

Dans le cas contraire, l'ensemble pourrait chuter et des fuites d'eau, des décharges électriques et un incendie pourraient se produire.

Installez l'unité dans un endroit résistant et solide, capable de supporter le poids de tout l'ensemble.

Si le support n'est pas suffisamment résistant ou que l'installation n'est pas réalisée correctement, l'ensemble pourrait chuter et entraîner des blessures.

L'appareil ne doit pas être installé dans une buanderie.

Avant d'accéder aux bornes, tous les circuits doivent être débranchés.

L'appareil doit être positionné de sorte à ce que sa fiche soit accessible, pour les produits européennes.

Un repère doit être inscrit sur le caisson de l'appareil afin d'indiquer le sens de circulation du liquide.

Pour les travaux électriques, suivez les normes et les réglementations nationales et locales en matière de câblage ainsi que les instructions de ce manuel d'installation. Utilisez un circuit indépendant et une seule prise.

Une insuffisance de la capacité du circuit d'alimentation et des travaux mal effectués peuvent entraîner des décharges électriques.

Utilisez le câble indiqué et veillez à ce qu'il soit bien raccordé et fermement serré afin qu'aucune force externe ne s'exerce sur la borne.

Si le câble est mal raccordé ou mal fixé, une surchauffe ou un incendie peuvent se produire au niveau du raccord.

Les câbles doivent être correctement positionnés afin que le couvercle du coffret électrique ferme bien.

Si le couvercle du coffret électrique ne ferme pas bien, une surchauffe au niveau des bornes, un incendie ou une décharge électrique pourraient se produire.

Un câble d'alimentation endommagé doit être remplacé par le fabricant ou par un technicien ou une personne qualifiée afin d'éviter tout danger, pour les produits européennes.

Un dispositif de coupure omnipolaire dont la distance d'ouverture des contacts est d'au moins 3 mm sur tous les pôles doit être connecté au câblage fixe, pour les produits européennes.

Lors du raccordement des tuyauteries, ne laissez pas des substances pénétrer dans le système de réfrigération.

Dans le cas contraire, cela pourrait diminuer la capacité, augmenter la pression dans le système de réfrigération, provoquer une explosion et des blessures.

Ne modifiez pas la longueur du câble d'alimentation et n'utilisez pas une rallonge. Ne branchez pas d'autres appareils électriques sur la prise unique, pour les produits européennes.

Dans le cas contraire, cela pourrait provoquer un incendie.

Avant de commencer à effectuer les travaux d'installation, vérifiez qu'il n'y a pas de vent fort, de typhon ou de tremblement de terre.

Une installation mal effectuée peut entraîner la chute de l'équipement et provoquer des accidents.

Si une fuite de gaz réfrigérant se produit lors de l'installation, ventilez immédiatement la pièce.

Des gaz toxiques peuvent se produire si le réfrigérant entre en contact avec du feu.

Éloigner le câble d'interconnexion du tube en cuivre.

Une fois les travaux d'installation terminés, vérifiez qu'il n'existe pas de fuite de réfrigérant.

Des gaz toxiques peuvent se dégager si le réfrigérant fuit dans la pièce et entre en contact avec une source d'ignition, comme un radiateur soufflant, un four ou une plaque chauffante.

Cet appareil ne doit pas être utilisé par des personnes (y compris des enfants) dont les capacités physiques, sensorielles ou mentales sont réduites, ou ne disposant pas de l'expérience et des connaissances suffisantes, sauf si elles sont supervisées ou qu'une personne responsable de leur sécurité leur a expliqué comment utiliser l'appareil.

Coupez l'alimentation électrique avant toute opération de nettoyage ou d'entretien.



ATTENTION

Raccorder le climatiseur à la terre.

Ne pas relier le fil de terre à des tuyauteries de gaz ou d'eau, à un paratonnerre ou à un câble de terre téléphonique. Une mise à la terre incomplète peut provoquer des décharges électriques.

Vérifiez l'alimentation électrique.

Vérifiez le circuit d'alimentation avant d'installer le produit. Vérifiez que l'alimentation électrique est mise à la terre de manière fiable conformément aux codes électriques national, de l'État et local. Dans le cas contraire, par exemple, si le fil de terre est détectée chargé, l'installation est interdite avant que cela ne soit corrigé. Sinon, il y a un risque d'incendie ou d'électrocution, ce qui peut occasionner des blessures.

Vérifiez la disposition.

Vérifiez le fil électrique, l'installation de tuyauterie d'eau et de gaz dans la paroi, le sol et le plafond avant l'installation. N'effectuez pas de perçage sauf si la sécurité a été confirmée avec l'utilisateur, en particulier pour le câble d'alimentation. Un tournevis testeur peut être utilisé pour s'assurer qu'aucun fil ne passe à l'emplacement de perçage, afin d'éviter toute blessure physique due à des cordons d'isolation rompus.

Veillez à installer un disjoncteur de mise à la terre.

Ne pas en installer peut provoquer des décharges électriques.

Branchez les câbles de l'unité extérieure, puis ceux de l'unité intérieure.

Il est absolument interdit de brancher le climatiseur sur la source d'alimentation électrique tant que les câbles et les tuyauteries du climatiseur n'ont pas été raccordés.

En suivant les instructions de ce manuel d'installation, installez une tuyauterie d'évacuation afin que l'eau puisse être évacuée correctement et isolez les tuyauteries pour éviter la condensation.

Si les tuyauteries sont mal raccordées, des fuites d'eau peuvent se produire et occasionner des dégâts.

Installez l'unité intérieure, l'unité extérieure, le câblage d'alimentation et les câbles de raccordement à une distance d'au moins 1 m de téléviseurs ou de radios afin d'éviter toute interférence ou bruit sur l'image.

Selon les ondes radio, une distance d'un mètre n'est parfois pas suffisante pour éliminer le bruit.

L'application ne doit pas être utilisée par de jeunes enfants, ni par des personnes handicapées sans supervision.

ÉLIMINATION : Ne jetez pas ce produit avec les déchets ménagers ordinaires. Ce type d'appareils doit être collecté séparément afin de faire l'objet d'un traitement spécifique.



Le climatiseur ne doit pas être installé :

- en présence de pétrolatum ;
- dans un environnement où l'air est chargé en sel (près de la côte) ;
- en présence de gaz caustiques (par ex., sulfure) dans l'air (près d'une source thermale) ;
- en cas d'oscillation violente de la tension (dans des usines) ;
- dans des bus ou des armoires.
- dans une cuisine où il existe de la vapeur d'huile ;
- en présence d'ondes électromagnétiques fortes ;
- en présence de matières ou de gaz inflammables ;
- en cas d'évaporation de liquide acide ou alcalin ;
- dans d'autres conditions spéciales.

2. INFORMATIONS RELATIVES À L'INSTALLATION

- Pour installer correctement l'appareil, veuillez lire ce manuel d'installation avant de commencer.
- Le climatiseur doit être installé par du personnel qualifié.
- Lorsque vous effectuez l'installation de l'unité intérieure ou de ses tuyauteries, suivez ce manuel le plus strictement possible.
- Si le climatiseur est installé sur une partie métallique du bâtiment, il doit être isolé électriquement conformément aux normes applicables en matière d'appareils électriques.
- Une fois l'installation terminée, ne mettez l'appareil sous tension qu'après avoir effectué une vérification exhaustive.
- Toute éventuelle modification du présent manuel due à une amélioration du produit ne fera en aucun cas l'objet d'une notification.

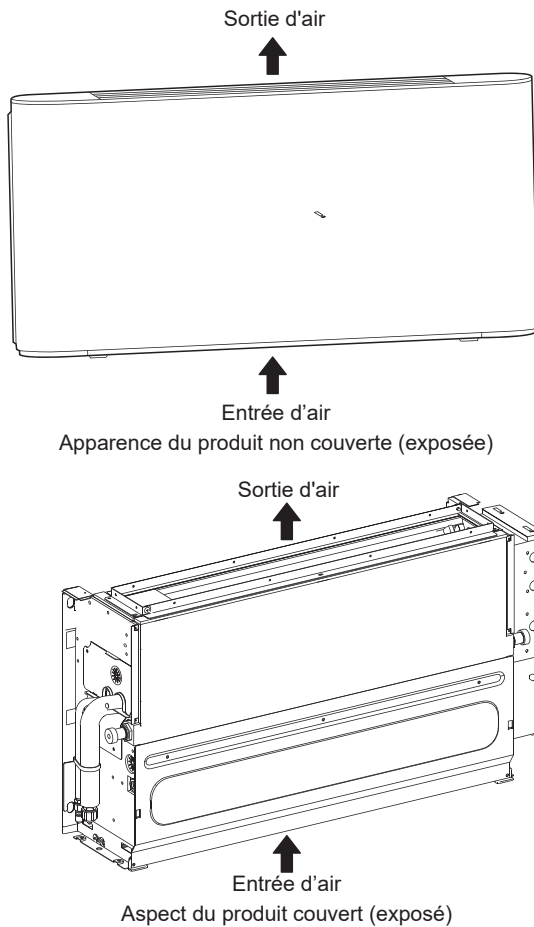
ORDRE D'INSTALLATION

- Sélection de l'emplacement ;
- Installation de l'unité intérieure ;
- Installation de l'unité extérieure ;
- Installation de la tuyauterie de raccordement ;
- Raccordement de la tuyauterie d'évacuation ;
- Câblage ;
- Essais de fonctionnement.



REMARQUE

Toutes les illustrations contenues dans le présent manuel sont fournies à titre d'explication uniquement. Si l'apparence, les fonctions et les objets physiques sont incohérents, reportez-vous au produit réel.



3. ACCESSOIRES FOURNIS

Vérifiez si les accessoires suivants sont joints avec l'appareil. S'il existe des accessoires supplémentaires, conservez-les soigneusement.

Nom de l'accessoire	Qté.	Description	Utilisation
Boulon de pied	4		Option
Manuel d'installation	1	(Le présent manuel)	_____
Matériau d'isolation pour tuyauteries	2		Isolation thermique
Afficheur du récepteur de signal	1		Reçoit le signal
Base (pour certaines unités)	2		Option
Écrou en cuivre	2		Utiliser pour le raccordement de la tuyauterie d'une installation d'ingénierie
Câble de la télécommande activée/arrêt	1		Option

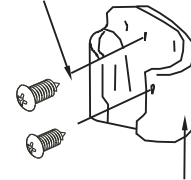
(Les éléments suivants ne s'appliquent qu'aux unités dotées d'une télécommande)

Télécommande et support	
1. Télécommande.....	1
2. Support pour télécommande.....	1
3. Vis de montage (ST2.9x10-C-H).....	2
4. Pile sèche alcaline (AM4).....	2
5. Manuel du propriétaire de la télécommande ...	1



Télécommande

Vis de montage B
ST2.9x10-C-H



Support pour télécommande

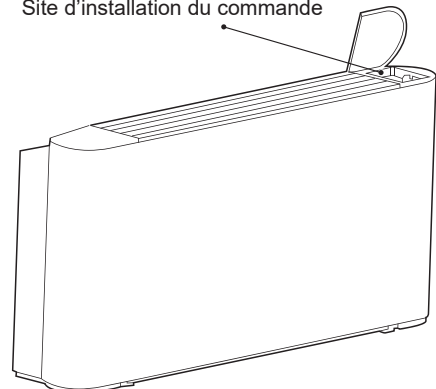
III. 3-1

(Les éléments suivants ne s'appliquent qu'aux unités dotées d'un contrôleur câblé)

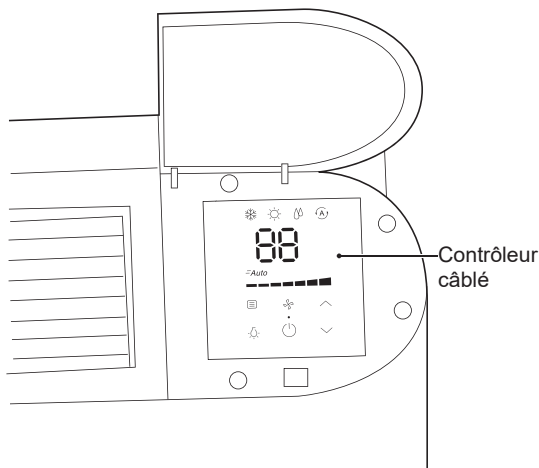
Le contrôleur câblé doit être acheté séparément auprès du fabricant.

Vous pouvez installer le contrôleur câblé à droite de l'unité ou au mur selon vos besoins. Assurez-vous que le contrôleur câblé est proche du boîtier de commande électrique. Veuillez-vous reporter au manuel d'utilisation et d'installation de le contrôleur câblé pour connaître les méthodes d'installation.

Site d'installation du commande



III. 3-2 Position d'installation du contrôleur câblé



III. 3-3 Position d'installation du contrôleur câblé

- Le plafond n'a pas d'inclinaison évidente.
- Il y a assez d'espace pour réparer et réaliser les travaux de maintenance à effectuer.
- Aucun fuite de gaz inflammable.
- La longueur de la tuyauterie entre les unités intérieures et extérieures est comprise dans la plage autorisée (reportez-vous au manuel lors de l'installation de l'unité extérieure).

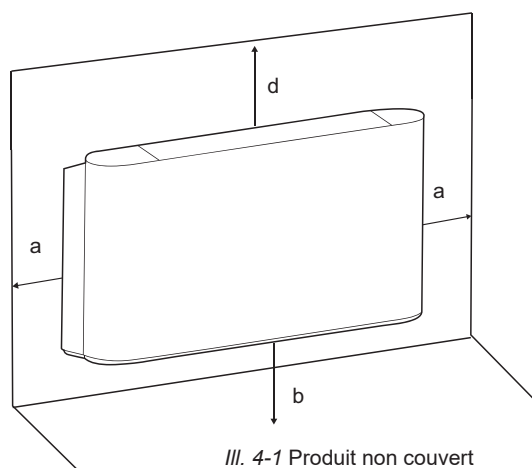
2. L'espace requis pour l'installation (unité (mm)) :

Un positionnement ou une installation incorrects peuvent augmenter les bruits et les vibrations de l'unité pendant le fonctionnement.

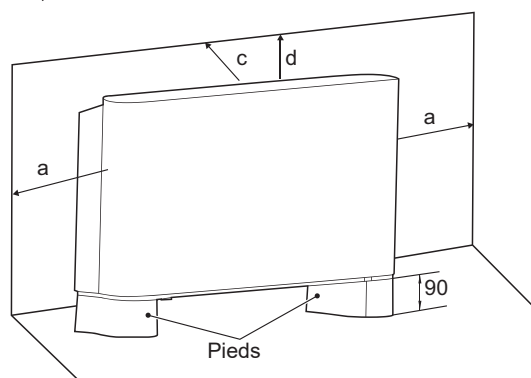
S'il n'y a pas assez d'espace réservé lors de l'installation, l'unité peut être confrontée à une maintenance difficile et à des performances réduites.

L'unité permet une installation verticale, à condition que le positionnement correct soit organisé à l'avance. Comme indiqué ci-dessous, a est supérieur à 150 mm, b est compris entre 90 et 100 mm, c supérieur à 50 mm et d supérieur à 1500 mm.

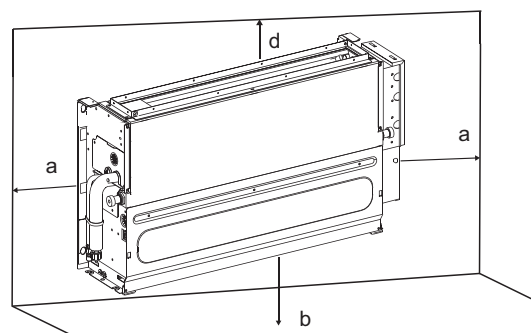
Les pieds indiqués dans l'III. 4-2 sont des accessoires en option. Vous pouvez les acheter séparément.



III. 4-1 Produit non couvert



III. 4-2 Produit non couvert



III. 4-3 Produit couvert



ATTENTION

- Ne jamais jeter ou faire tomber la télécommande.
- Avant d'installer le support de la télécommande, vérifiez qu'à l'emplacement choisi l'unité intérieure reçoit correctement les signaux de la télécommande.
- Maintenez la télécommande à au moins 1 mètre de distance du téléviseur ou de l'appareil stéréo le plus proche (ceci est nécessaire pour éviter les interférences ou le bruit).
- N'installez pas la télécommande dans un endroit exposé à la lumière directe du soleil ou à proximité d'une source de chaleur, comme un four.
- Respectez la polarité des piles lorsque vous procédez à leur remplacement.



REMARQUE

Le présent manuel peut faire l'objet de modifications dues à des améliorations techniques sans préavis.

4. INSTALLATION DE L'UNITÉ INTÉRIÈRE

4.1 Avant l'installation

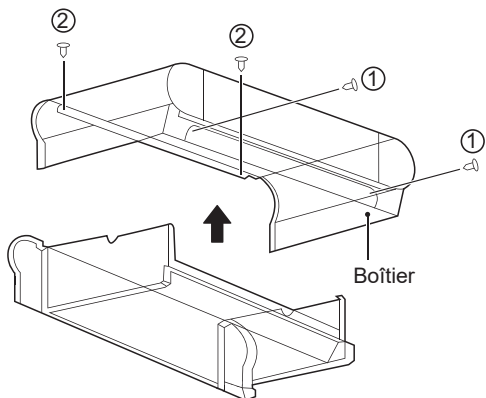
1. Déterminer le chemin d'acheminement pour déplacer l'unité vers le site d'installation.
2. D'abord ouvrir et déballer l'unité. Ensuite, faites glisser en tenant par le bas pour déplacer l'unité. Évitez de d'exercer une force sur d'autres parties de l'unité, en particulier la tuyauterie de réfrigérant, tuyauterie de décharge d'eau et les parties en plastique.

4.2 Choix d'un site d'installation

1. Choisissez un site entièrement conforme aux conditions suivantes et aux exigences des utilisateurs pour installer l'unité de climatisation.
 - Bien aéré.
 - Flux d'air dégagé.
 - Suffisamment solide pour supporter le poids de l'unité intérieure.

4.3 Installation de l'unité intérieure

1. Retirez le boîtier (pour le produit non couvert)
Retirer les vis ①*2 et ②*2 puis le boîtier.

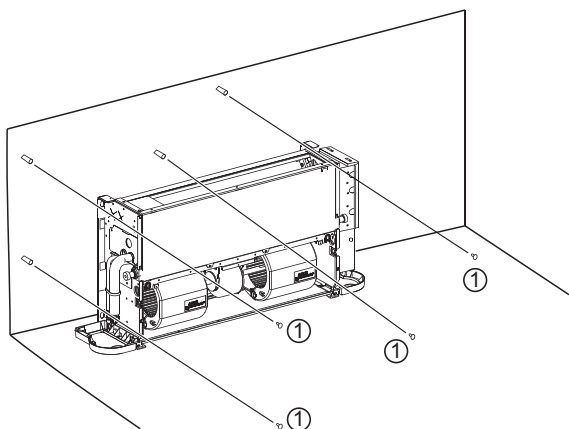


III. 4-4

2. Installation Version I

Faire un repère de positionnement des vis sur le mur à partir des orifices de montage de l'unité ou des dimensions indiquées dans l'III. 4-11, - III. 4-12. Le tuyau d'écoulement de la condensation d'eau doit être suffisamment flexible pour que l'eau puisse s'écouler sans obstruction.

Comme indiqué sur l'III. 4-5, serrer les quatre vis (①) dans une structure en maçonnerie adaptée.

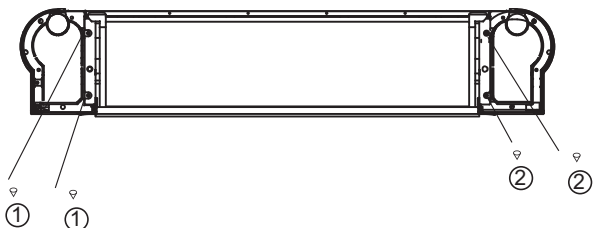


III. 4-5 Schéma de fixation du corps de l'unité

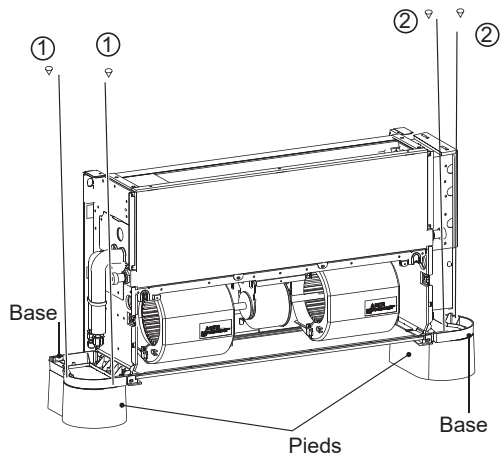
3. Installation Version II

Les pieds indiqués dans l'III. 4-6a, III. 4-6b sont des accessoires en option. Il est possible de les acheter séparément et de les installer comme suit :

1. Pour les produits couverts, il convient de fixer les bases selon l'III. 4-6a avant de.
2. Mettre les pieds à côté de l'unité sur laquelle ils doivent être installés.
3. Positionner les orifices de montage de la base de l'unité sur le goujon de positionnement des pieds correspondants et mettre les vis ①*2 et ②*2, tel que cela est indiqué sur l'III. 4-6b.



III.4-6a, pour produit couvert

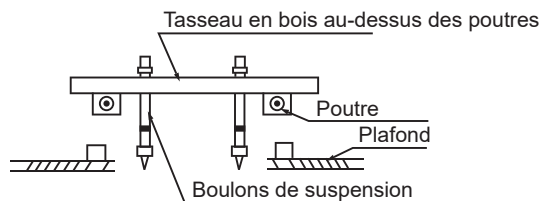


4. Installation avec sangles de levage

Utilisez des boulons différents pour l'installation en fonction de l'environnement d'installation.

POUTRES EN BOIS

Mettez le tasseau en bois en travers au-dessus de deux poutres du plafond, puis installez les boulons de suspension.



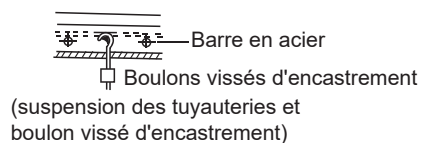
III. 4-7

NOUVELLES BRIQUES EN BÉTON

Incrustation ou encastrement des boulons.



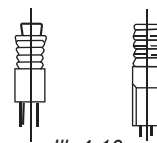
III. 4-8



III. 4-9

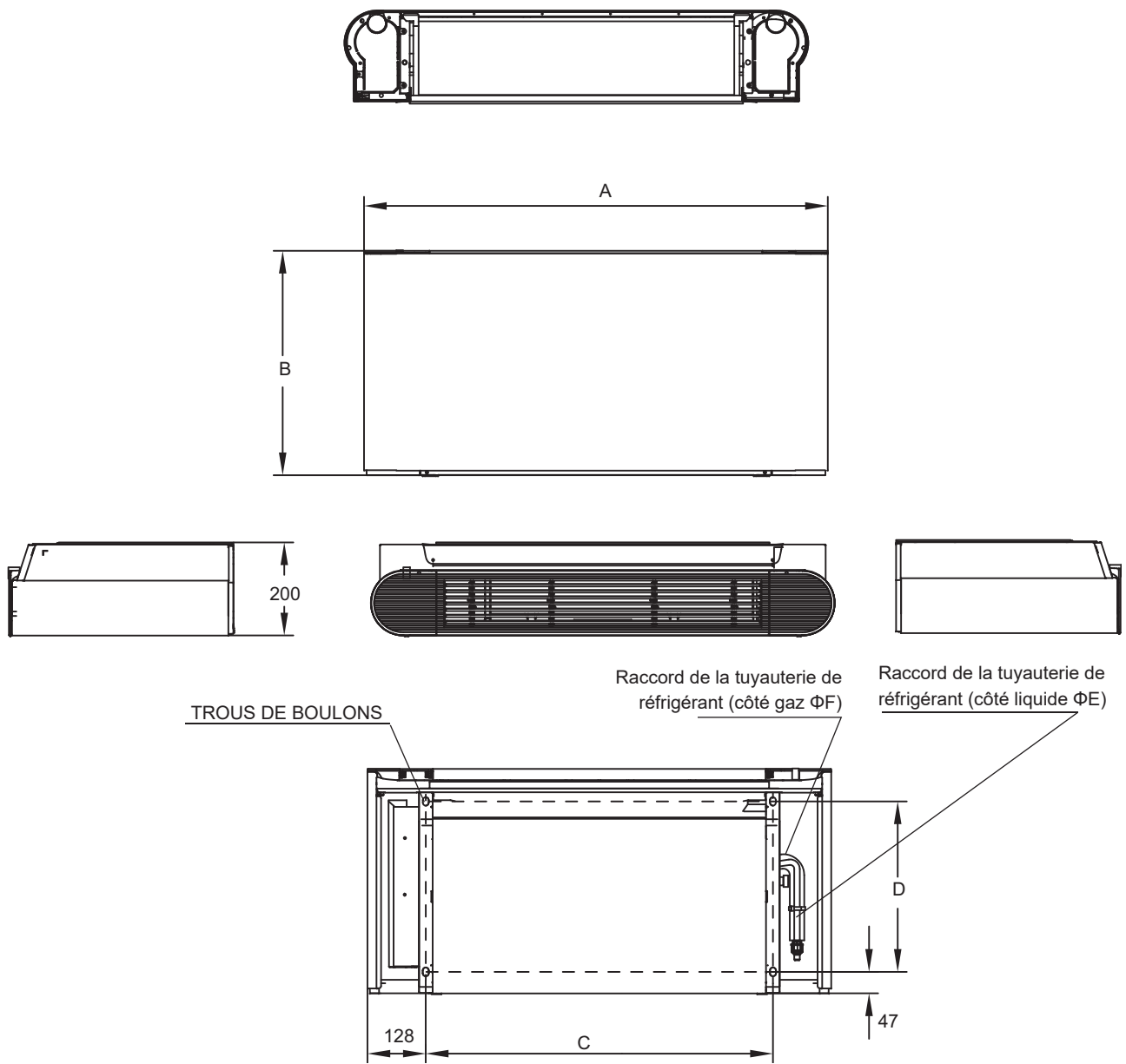
BRIQUES EN BÉTON TRADITIONNELLES

Installez le crochet de suspension avec le boulon expansible dans le béton à une profondeur de 45~50 mm pour éviter tout desserrage.

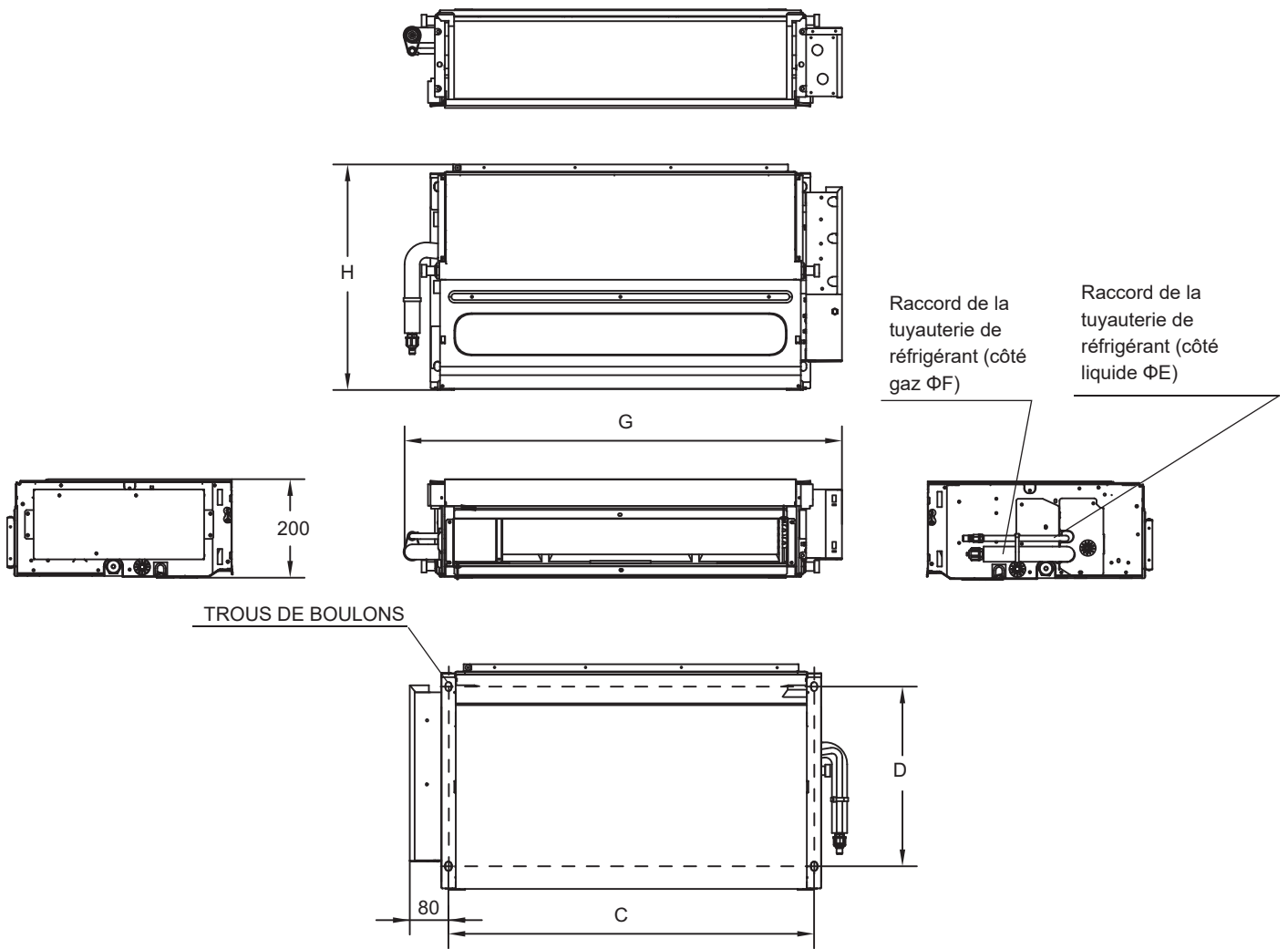


III. 4-10

5. Dimensions



III.4-11 Produit non couvert



III.4-12 Produit couvert

Tableau 4-1

Capacité (kW)	2,2	2,8	3,6	4,5	5,6	7,1	8,0
A	1020	1020	1020	1240	1360	1360	1360
B	495	495	495	495	591	591	591
C	764	764	764	984	1104	1104	1104
D	375	375	375	375	391	391	391
E	6,4	6,4	6,4	6,4	6,4	9,5	9,5
F	12,7	12,7	12,7	12,7	12,7	15,9	15,9
G	915	915	915	1133	1253	1253	1253
H	470	470	470	470	566	566	566

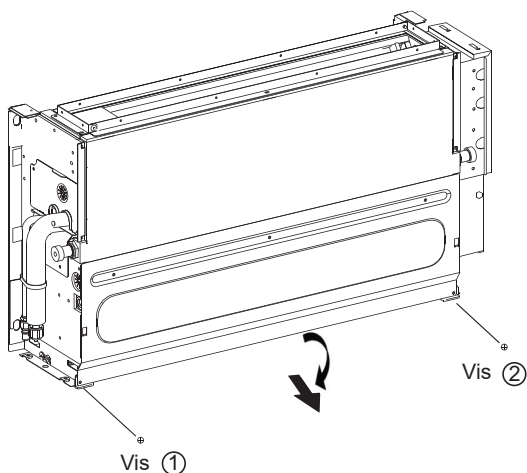
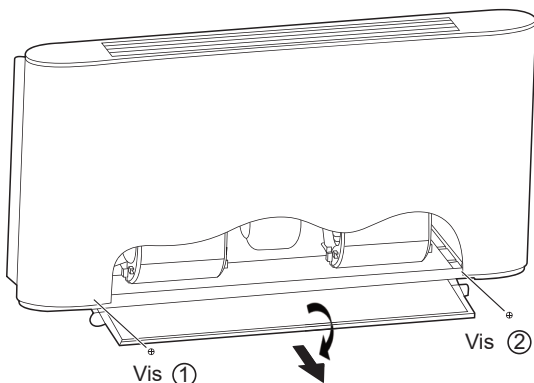
4.4 Nettoyez le filtre à air

Pour assurer un bon retour d'air, nettoyez le filtre à air au moins une fois par mois. En cas d'utilisation dans un environnement poussiéreux, le filtre doit être nettoyé plus fréquemment. Retirez le filtre à air avant de pouvoir le nettoyer.

Le filtre se trouve au bas de l'unité, tandis que la sortie de retour d'air se trouve au bas ou à l'arrière.

Pour retirer le filtre à air, procédez comme suit :

- a) Retirez les vis ① et ②.
- b) Faites pivoter le support du filtre.
- c) Retirez le filtre.



III. 4-13 Schéma de retrait du filtre

Soufflez le filtre à air avec de l'air comprimé ou nettoyez-le à l'eau.

Avant de remettre le filtre, assurez-vous qu'il est propre et sec. Si il est endommagé, remplacez-le par un neuf.

4.5 INSTALLER LA TUYAUTERIE DE RACCORDEMENT



ATTENTION

Veillez à ce que de l'air, des poussières ou d'autres impuretés ne pénètrent pas dans le système de tuyauteries lors de l'installation. La tuyauterie de raccordement ne doit pas être installée avant que l'unité intérieure et l'unité extérieure n'aient été fixées.

Veillez à ce que la tuyauterie de raccord reste sèche et que de l'humidité n'y pénètre pas lors de l'installation.

4.5.1 Procédure de raccordement des tuyauteries

5.1.1 Mesurez la longueur de tuyauterie de raccordement nécessaire et procédez comme suit :

1) Commencez par raccorder l'unité intérieure, puis raccordez l'unité extérieure.

- a. Pliez la tuyauterie avec soin. Ne l'endommagez pas.



ATTENTION

1. Enduisez les surfaces de la tuyauterie évasée et des écrous de raccord avec de l'huile réfrigérante, et vissez manuellement (3 à 4 tours) avant de serrer les écrous évasés.

2. Utilisez deux clés pour raccorder ou séparer des tuyauteries.

2) La vanne d'arrêt de l'unité extérieure doit absolument être fermée (tel qu'elle l'est à l'origine). À chaque fois que vous la raccordez, commencez par desserrer les écrous au niveau de la vanne d'arrêt, puis connectez la tuyauterie évasée immédiatement (dans les 5 minutes). Si les écrous sont desserrés pendant une durée prolongée, des poussières et d'autres impuretés pourraient pénétrer dans le système de tuyauteries et entraîner des dysfonctionnements par la suite. Vous devez donc purger d'air la tuyauterie avec du réfrigérant avant tout raccordement.

3) Purgez l'air (reportez-vous à la section « Purger l'air ») après avoir raccordé la tuyauterie de réfrigérant avec l'unité intérieure et avec l'unité extérieure. Serrez ensuite les écrous au niveau des repères.

■ Avertissements concernant les tuyaux pliables.

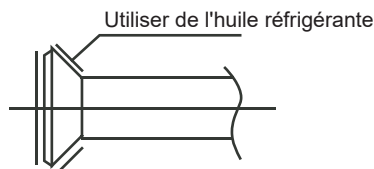
- L'angle de cintrage ne doit pas dépasser 90°.
- Le cintrage doit de préférence se situer au niveau de la tuyauterie pliable (la plus longue possible).
- Ne pas plier la tuyauterie plus de trois fois.

■ Plier la tuyauterie de raccord dans des murs peu épais.

- Découpez la forme concave désirée au niveau de la partie pliante de la tuyauterie isolante.
- Puis exposez la tuyauterie (couvrez-la avec du ruban adhésif après le cintrage).
Pour éviter les déformations, pliez la tuyauterie à l'endroit où son rayon est le plus grand.
- Utilisez une machine à cintrer pour les tuyauteries à petit rayon.

■ Utilisez des tuyauteries en laiton disponibles dans le commerce.

Veillez à utiliser les mêmes matériaux isolants lorsque vous achetez la tuyauterie en laiton. (plus de 9 mm d'épaisseur)



III. 4-14

4.6 Installation de la tuyauterie de réfrigérant

4.6.1 Exigences relatives à la différence de niveau et de longueur entre la tuyauterie et les unités intérieures et extérieures

Les exigences en termes de différence de longueur et de niveau pour la tuyauterie de fluide réfrigérant sont distinctes pour les types d'unités intérieures et extérieures. Reportez-vous au Manuel d'installation de l'unité extérieure.

4.6.2 Matériau et taille de la tuyauterie

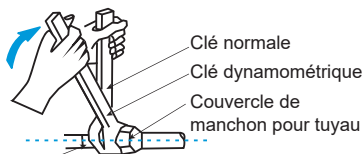
1. Matériau de la tuyauterie : Tuyauteries en cuivre pour le traitement de l'air.
2. Taille de conduite : Choisissez et achetez des tuyaux en cuivre qui correspondent à la longueur et à la taille calculées pour le modèle sélectionné dans le manuel d'installation de l'unité extérieure et vos besoins réels pour le projet.

4.6.3 Disposition de tuyauteries

1. Sceller les deux extrémités de la tuyauterie correctement avant de connecter la tuyauterie intérieure et extérieure. Une fois descellée, connectez la tuyauterie des unités intérieure et extérieure aussi rapidement que possible pour empêcher la poussière et les débris de pénétrer dans le système de tuyauterie via les extrémités descellées, car cela peut entraîner un dysfonctionnement du système.
2. Si la tuyauterie doit traverser des murs, percer l'ouverture dans le mur et placez les accessoires tels que les boîtiers et couvercles pour la bonne ouverture.
3. Placez la tuyauterie de raccord du réfrigérant et le câblage de communication pour les unités intérieure et extérieure, et les raccordez de manière hermétique pour vous assurer que l'air n'entre pas et se condense pour former de l'eau qui peut fuir du système.
4. Insérer la tuyauterie et le câblage raccordés de l'extérieur de la pièce via l'ouverture de la paroi dans la pièce. Soyez prudent lorsque vous disposez la tuyauterie. Ne l'endommagez pas.

4.6.4 Installation de la tuyauterie

- Reportez-vous au Manuel d'installation joint à l'unité extérieure pour installer la tuyauterie du fluide réfrigérant pour l'unité extérieure.
- Toute la tuyauterie de gaz et de liquide doit être correctement isolée ; sinon, cela peut entraîner des fuites d'eau. Utilisez les matériaux d'isolation thermique qui résistent aux températures élevées, supérieures à 120°C, pour isoler les tuyaux de gaz. En outre, l'isolation de la tuyauterie du réfrigérant doit être renforcée (20 mm ou plus épais) en cas de température et/ou humidité élevée (lorsqu'une partie de la tuyauterie de réfrigérant est supérieure à 30°C ou lorsque l'humidité dépasse RH80 %). Dans le cas contraire, la surface du matériau d'isolation thermique peut être exposée.
- Avant d'effectuer les travaux, vérifiez que le réfrigérant est bien le R410A. Si un mauvais réfrigérant est utilisé, l'unité risque de ne pas fonctionner correctement.
- À part le réfrigérant spécifié, ne laissez pas l'air ou d'autres gaz entrer dans le circuit de réfrigération.
- En cas de fuites de réfrigérant au cours de l'installation, assurez-vous de bien aérer la pièce.
- Utilisez deux clés lorsque vous installez ou démontez la tuyauterie, une clé standard et une clé dynamométrique. Voir l'illustration 4-15.



Raccords de tuyauterie Illustration 4-15

- Placez la tuyauterie du réfrigérant dans l'écrou en laiton (accessoire 14) et agrandissez le manchon pour tuyaux. Reportez-vous au tableau suivant pour connaître la taille du manchon de tuyau et le couple de serrage appropriés.

Diamètre externe (mm)	Couple de serrage	Diamètre d'ouverture évasée (A)	Ouverture évasée
Φ6.35	14,2-17,2N•m	8,3-8,7 mm	<p>Illustration 4-16</p>
Φ9.53	32,7-39,9N•m	12-12,4 mm	
Φ 12,7	49,5-60,3N•m	15,4-15,8 mm	
Φ15,9	61,8-75,4N•m	18,6-19 mm	
Φ 19,1	97,2-118,6N•m	22,9-23,3 mm	

⚠ Attention

- Appliquer le couple de serrage approprié conformément aux conditions d'installation. Un couple de serrage excessif peut endommager le couvercle du connecteur et ce dernier ne sera pas serré si vous appliquez un couple insuffisant, pouvant provoquer des fuites.

- Avant d'installer le couvercle du connecteur sur le manchon, appliquez de l'huile réfrigérante sur le manchon (à la fois à l'intérieur et à l'extérieur), puis faites-le pivoter trois ou quatre fois avant de serrer le capuchon. Voir l'illustration 4-17.

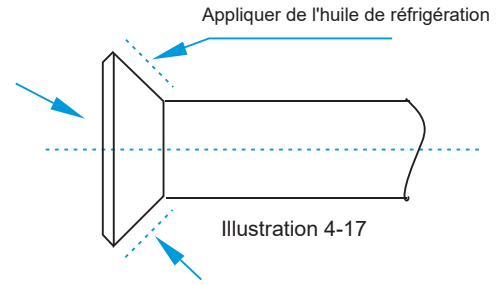


Illustration 4-17

⚠ Précautions à prendre lors du soudage des tuyaux du réfrigérant

- Avant de souder les tuyaux de réfrigérant, remplissez-les avec de l'azote pour décharger l'air présent dans la tuyauterie. S'il n'y a pas de remplissage d'azote lors de la soudure, une grande quantité de film d'oxyde se forme à l'intérieur la tuyauterie, ce qui peut entraîner un dysfonctionnement du système de climatisation.
- Le soudage peut être réalisé sur les tuyaux de fluide réfrigérant lorsque l'azote a été remplacée ou rechargée.
- Lorsque le tuyau est rempli d'azote lors du soudage, l'azote doit être réduite à 0,02 MPA à l'aide de la soupape de décompression. Voir l'illustration 4-18.

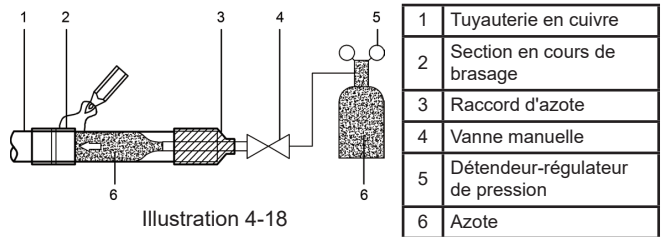


Illustration 4-18

1	Tuyauterie en cuivre
2	Section en cours de brasage
3	Raccord d'azote
4	Vanne manuelle
5	Détendeur-régulateur de pression
6	Azote

4.6.5 Test d'étanchéité à l'air

Réalisez le test d'étanchéité à l'air sur le système selon les instructions présentes dans le manuel d'installation de l'unité extérieure.

⚠ Attention

- Le test d'étanchéité à l'air aide à assurer que les soupapes de fermeture d'air et de liquide de l'unité extérieure sont toutes fermées (conserver les défauts d'usine).

4.6.6 Traitement d'isolation thermique pour les branchements de tuyauterie gaz-liquide de l'unité intérieure

- Le traitement d'isolation thermique est réalisé sur les côtés de la tuyauterie du gaz et de liquide de l'unité intérieure, respectivement.
 - a. La tuyauterie côté gaz doit utiliser un matériau d'isolation thermique qui peut résister à une température de 120°C et plus.
 - b. Pour les raccords de tuyauterie de l'unité intérieure, utilisez l'armature isolante pour tuyaux en cuivre afin d'effectuer le traitement d'isolation et fermer toutes les discontinuités.

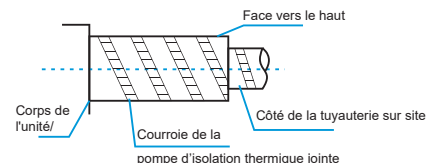


Illustration 4-19

4.6.7 À vide

Créez un vide dans le système selon les instructions présentes dans le manuel d'installation de l'unité extérieure.

⚠ Attention

- Pour le vide, assurez-vous que les soupapes de fermeture d'air et de liquide de l'unité extérieure sont toutes fermées (conserver l'état d'usine).

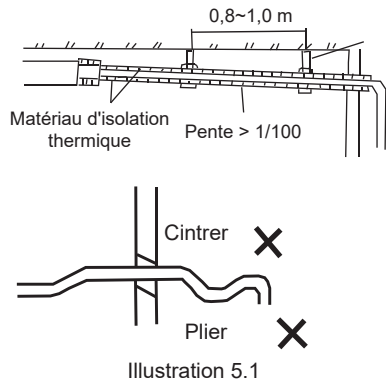
4.6.8 Réfrigérant

Remplissez le système avec du réfrigérant selon les instructions présentes dans le manuel d'installation de l'unité extérieure.

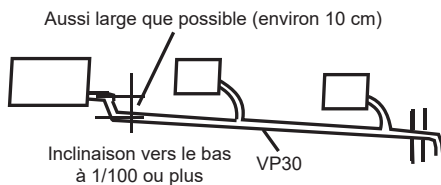
5. Installation de la tuyauterie de décharge d'eau

5.1. Installation de la tuyauterie de décharge d'eau pour l'unité intérieure

1. Tuyaux en PVC pour la tuyauterie de vidange d'eau (diamètre extérieur : 37~39 mm, diamètre intérieur : 32 mm). En fonction des conditions réelles d'installation, les utilisateurs peuvent acheter la longueur de tuyauterie appropriée à un agent commercial ou d'un centre de service après-vente local, ou acheter directement sur le marché local.
2. Insérer la tuyauterie de décharge d'eau à l'extrémité du tuyau de raccord d'aspiration d'eau du corps de l'unité et utiliser le collier de serrage pour serrer les tuyaux d'écoulement d'eau des tuyaux avec le boîtier isolant pour que la tuyauterie de sortie d'eau soit installée en toute sécurité.
3. Utiliser le boîtier isolant pour que les tuyaux de décharge d'eau relient la tuyauterie de décharge et d'aspiration d'eau de l'unité intérieure (en particulier la partie intérieure), puis utilisez l'attache pour la tuyauterie d'écoulement d'eau pour les lier fermement afin d'assurer que l'air n'entre pas et se condense pas.
4. Afin d'éviter le reflux de l'eau à l'intérieur du climatiseur lorsque l'unité s'arrête, la tuyauterie d'écoulement de l'eau tuyau doit pencher vers le bas en direction de l'extérieur (côté écoulement) à une pente de plus de 1/100. Assurez-vous que le tuyau d'eau de décharge ne gonfle pas ou ne stocke pas d'eau. Sinon, cela entraînera des bruits bizarres. Voir l'illustration 5.1.
5. Lors du raccord de la tuyauterie d'écoulement d'eau, ne forcez pas pour tirer les tuyaux afin d'empêcher que les raccords de la tuyauterie d'aspiration ne se desserrent. En même temps, définissez un point de support tous les 0,8 ~1 m pour éviter la flexion des tuyaux d'écoulement d'eau. Voir l'illustration 5.1.



6. Lors de la connexion à un tuyau de décharge d'eau, les raccords doivent être couverts avec le boîtier isolant pour éviter que le long tuyau ne se desserre.
7. Lorsque la sortie du tuyau d'écoulement d'eau est plus haute que le raccord de la tuyauterie pour l'aspiration d'eau, essayez de maintenir le tuyau d'écoulement d'eau tuyau aussi vertical que possible, et les raccords de connexion de sortie d'eau subiront une flexion pour que la hauteur du tuyau de décharge d'eau soit à 1 000 mm de la base du bac de vidange. Sinon, il y aura un débit d'eau excessif lors de l'arrêt de l'opération. Voir l'illustration 5.2.



8. L'extrémité du tuyau de décharge d'eau doit se trouver à plus de 50 mm au-dessus du sol ou de la base de l'ouverture d'écoulement d'eau. En outre, ne le placez pas dans l'eau.

⚠ Attention

- Assurez-vous que toutes les connexions dans le système de tuyauterie sont correctement scellées pour éviter les fuites d'eau.

5.2 Test de décharge d'eau

- Avant le test, assurez-vous que le tuyau d'écoulement d'eau est lisse et vérifiez que chaque raccord est fermé correctement. Réalisez le test de décharge d'eau une fois que l'unité est installée.
 1. Utilisez le tuyau d'injection d'eau pour injecter 500 ~ 1000 ml d'eau dans le bac d'eau.
 2. Vérifiez que la sortie de la tuyauterie d'écoulement d'eau décharge l'eau correctement et s'il y a des fuites d'eau à chaque raccord.

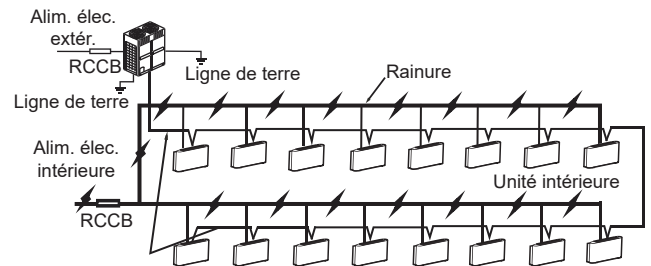
6. Câblage électrique

⚠ Avertissement

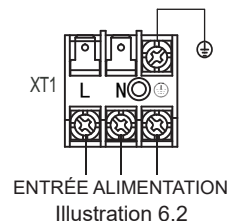
- Toutes les pièces fournies, tous les matériaux et travaux électriques doivent être conformes aux réglementations en vigueur.
- N'utilisez que des fils en cuivre.
- Utilisez une alimentation dédiée seulement aux climatiseurs. La tension d'alimentation doit être en ligne avec la tension nominale.
- Les travaux de câblage électrique doivent être effectués par un technicien professionnel et être conformes aux étiquettes indiquées dans le schéma du circuit.
- Avant la réalisation des travaux de connexion électrique, désactivez le bloc d'alimentation pour prévenir les blessures provoquées par électrocution.
- Le circuit d'alimentation externe du climatiseur doit inclure une ligne de masse. Celle du cordon d'alimentation reliant l'unité intérieure doit être correctement connectée à la ligne de masse du bloc d'alimentation externe.
- Les dispositifs de protection contre les fuites doivent être configurés conformément aux normes techniques locales et aux exigences pour les dispositifs électriques et électroniques.
- Le câblage électrique doit être équipé d'un dispositif de déconnexion sur tous les pôles avec une séparation de contact d'un minimum de 3 mm.
- La distance entre le cordon d'alimentation et la ligne de signalisation doit être d'au moins 300 mm pour empêcher les occurrences d'interférence électrique, de dysfonctionnement ou de dommages sur les composants électriques. En même temps, ces lignes ne doivent pas entrer en contact avec la tuyauterie et les vannes.
- Choisissez le câblage électrique qui est conforme aux exigences électriques correspondantes.
- Se connecter à l'alimentation électrique uniquement une fois que tous les travaux de câblage et de connexion ont bien été effectués et soigneusement vérifiés.

6.1 Connexion du cordon d'alimentation

- Utilisez une alimentation électrique dédiée pour l'unité intérieure qui est différente de l'alimentation de l'unité extérieure.
- Utilisez la même source d'alimentation, le même disjoncteur et dispositif de protection contre les fuites pour les unités intérieures connectées à la même unité extérieure.



L'illustration 6.2 montre le bloc d'alimentation de l'unité intérieure.



Lors de la connexion au terminal d'alimentation, utilisez la borne de câblage circulaire avec le boîtier isolant (voir illustration 6.3).

Si le terminal de câblage circulaire avec le boîtier d'isolation ne peut être utilisé, assurez-vous que :

- Ne pas connecter deux cordons d'alimentation avec différents diamètres à la même borne d'alimentation (peut entraîner une surchauffe des fils). Voir l'illustration 6.4.
- Utiliser le cordon d'alimentation qui est conforme aux spécifications et branchez-le fermement. Pour empêcher le cordon d'être sorti par une force externe, assurez-vous qu'il est correctement fixé.

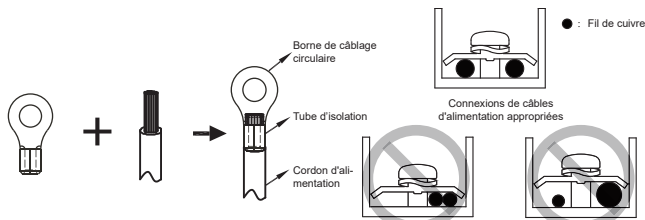


Illustration 6.3

Illustration 6.4

6.2 Spécifications du câblage électrique

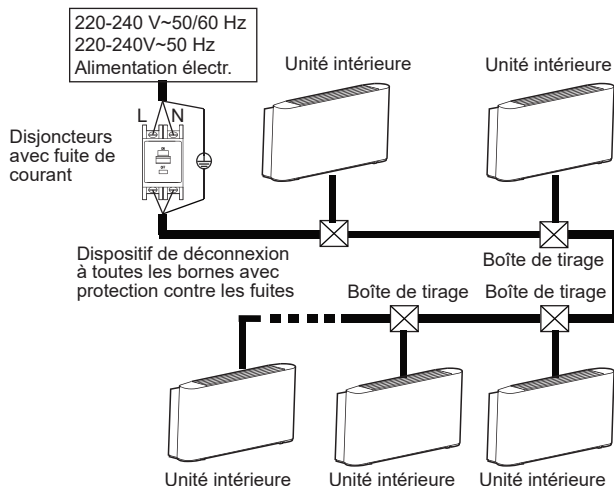


Illustration 6.5

Reportez-vous au Tableau 6.1 pour les spécifications du cordon d'alimentation et du câble de communication. Une capacité du câblage trop faible entraîne une surchauffe du câblage électrique et des accidents lorsque l'unité brûle et est endommagé.

Tableau 6.1

Modèle		2,2-8,0 kW
Alimentation électrique	Phase	Monophasée
	Tension et fréquence	220-240V~50Hz 220-240V~50/60Hz
Câble de communication entre les unités intérieures et extérieures		Blindés 3×AWG16-AWG18
Câble de communication entre l'unité intérieure et le contrôleur câblé *		Blindés AWG16-AWG20
Champ fusibles		15A

* Veuillez vous reporter au manuel du contrôleur câblé correspondant pour le câblage du contrôleur câblé.

Tableau 6.2 Caractéristiques électriques des unités intérieures

Capacité	Alimentation électrique				IFM	
	Hz	Volts	MCA	MFA	kW	FLA
2,2 kW	50 50/60	220 - 240	0,9	15	0,03	0,7
2,8 kW			0,9	15	0,03	0,7
3,6 kW			0,9	15	0,03	0,7
4,5 kW			0,9	15	0,03	0,7
5,6 kW			1,1	15	0,06	0,9
7,1 kW			1,1	15	0,06	0,9
8,0 kW			1,1	15	0,06	0,9

Abréviations :

MCA : Ampères de circuit minimum

MFA : Ampères maximum de fusible IFM : Moteur du ventilateur intérieur

kW : Sortie nominale du moteur

FLA : Ampères de charge totale

- Sélectionner le diamètre des câbles (valeur minimum) individuellement pour chaque unité à l'aide du Tableau 6.3.
- La plage de variation de tension maximum autorisée entre les phases est de 2 %.

- Sélectionner un disjoncteur ayant une séparation des contacts sur tous les pôles d'au moins 3 mm, afin de garantir une déconnexion totale, quand MFA est utilisé pour sélectionner les disjoncteurs de courant et les disjoncteurs de courant résiduel.

Tableau 6.3

Intensité nominale de l'appareil (A)	Zone transversale nominale (mm ²)	
	Cordons flexibles	Câble pour câblage fixe
≤3	0,5 et 0,75	1 au 2,5
>3 et ≤6	0,75 et 1	1 au 2,5
>6 et ≤10	1 et 1,5	1 au 2,5
>10 et ≤16	1,5 et 2,5	1,5 au 4
>16 et ≤25	2,5 et 4	2,5 au 6
>25 et ≤32	4 et 6	4 au 10
>32 et ≤50	6 et 10	6 au 16
>50 et ≤63	10 et 16	10 au 25

⚠ Avertissement

Reportez-vous à la législation locale lorsque vous choisissez les cotes pour les cordons d'alimentation et le câblage. Faites appel à un professionnel pour sélectionner et installer le câblage.

6.3 Câblage de communication

- Utilisez uniquement les câbles blindés pour le câblage de communication. Tout autre type de câbles peut provoquer des interférences de signal qui provoquent un dysfonctionnement des unités.
- Ne pas effectuer de travaux électrique tels que des soudages avec le système sous tension.
- Ne reliez pas la tuyauterie de fluide réfrigérant, les cordons d'alimentation et le câblage de communication ensemble. Lorsque le cordon d'alimentation et le câblage de communication sont en parallèle, la distance entre les deux lignes doit être de 300 mm ou plus afin d'éviter toute interférence de la source du signal.
- Le câblage de communication ne doit pas former une boucle fermée.

6.3.1 Câblage de communication entre les unités int. et ext.

- Les unités intérieure et extérieure communiquent elles eux via le port de série RS485.
- Le câblage de communication entre les unités intérieure et extérieure doit connecter une unité après l'autre en guirlande de l'unité extérieure à l'unité intérieure finale. En outre, la couche blindée doit être correctement mise à la terre et une résistance de construction doit être ajoutée à la dernière unité intérieure pour améliorer la stabilité du système de communication (voir Illustration 6.6).
- Le câblage incorrect tel qu'une connexion en étoile ou un anneau fermé entraînera une instabilité du système de communication et des anomalies du contrôle du système.
- Utilisez un câble blindé à trois fils (supérieur ou égal à 0,75 mm²) pour le câblage de communication entre les unités intérieure et extérieure. Assurez-vous que le câblage a été effectué correctement. Le fil de connexion pour ce câble de communication doit venir de l'unité maître extérieure.
- Tous le câblage blindé dans le réseau est interconnecté et finit par se relier à la masse au même point « ⊕ ».

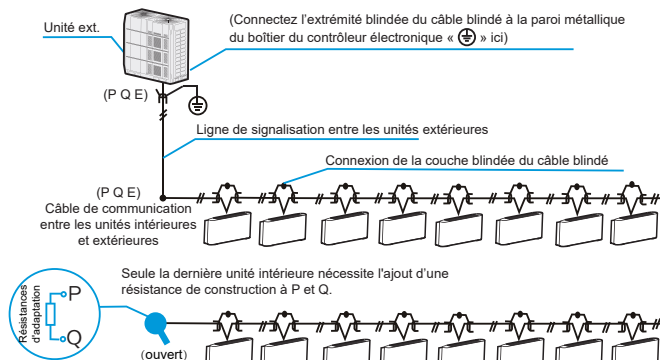


Illustration 6.6

6.3.2 Câblage de communication entre l'unité intérieure et le contrôleur câblé

Le contrôleur câblé et l'unité intérieure peuvent être connectés de différentes manières, selon les types de communication.

1) Pour un mode de communication bidirectionnelle :

- Utilisez 1 contrôleur câblé pour contrôler 1 unité intérieure ou 2 contrôleurs câblés (un contrôleur maître et un contrôleur esclave) pour contrôler 1 unité intérieure (voir Illustration 6.7) ;
- Utilisez 1 contrôleur câblé pour contrôler 1 unité intérieure ou 2 contrôleurs câblés (un contrôleur maître et un contrôleur esclave) pour contrôler plusieurs unités intérieures (voir Illustration 6.8) ;

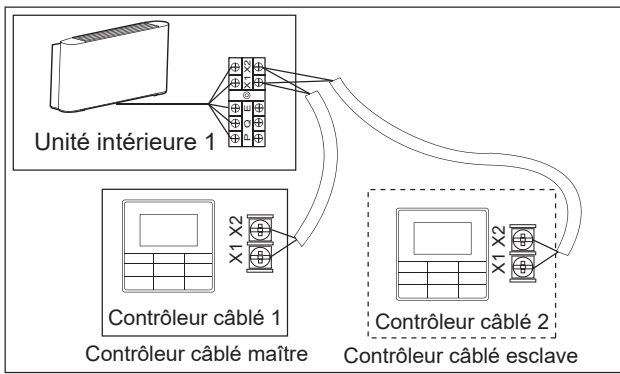


Illustration 6.7

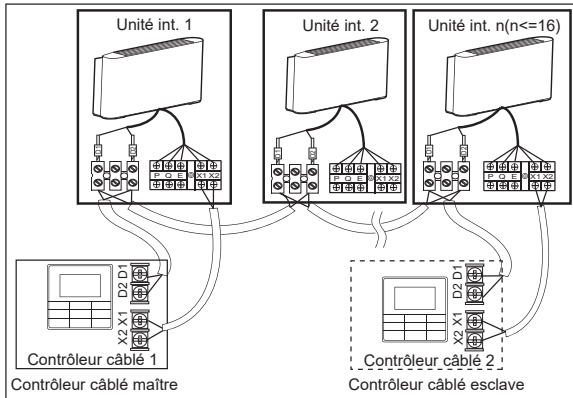


Illustration 6.8

2) Pour un mode de communication unidirectionnelle :

- Utilisez 1 contrôleur câblé pour contrôler 1 unité intérieure (voir l'illustration 6.9).

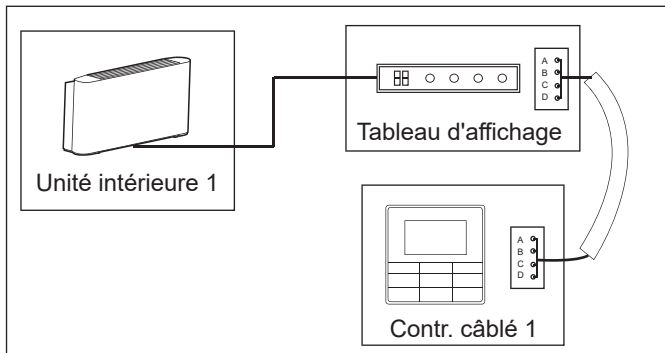


Illustration 6.9

- Les ports X1/X2, D1/D2 sur les côtés du panneau de commande principal et le port de communication unidirectionnelle (côté panneau d'affichage) pour les différents types de contrôleurs câblés (voir Figure 6.10).
- Utilisez les fils de connexion (accessoires) pour connecter les terminaux D1/D2.

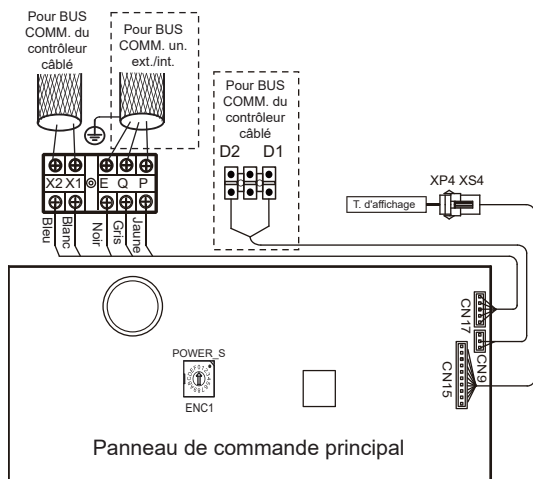


Illustration 6.10

⚠ Attention

- Pour la méthode de connexion spécifique, reportez-vous aux instructions du manuel du contrôleur câblé correspondant pour effectuer le câblage et les connexions.

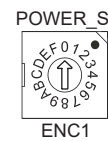
6.4 Manipulation des points de raccordement du câblage électrique

- Une fois les câbles et connexions effectuées, utilisez les courroies d'attache pour fixer le câblage correctement afin que le joint de connexion ne puisse pas être arraché par une force externe. Le câblage de connexion doit être tiré vers l'extérieur pour que le couvercle du boîtier électrique soit à niveau de manière à ce que le couvercle du boîtier électrique soit à niveau et puisse être fermé hermétiquement.
- Utilisez des matériaux de scellage et d'isolation professionnels pour fermer hermétiquement et protéger les câbles perforés. Une mauvaise étanchéité peut conduire à de la condensation et à l'entrée de petits animaux et insectes qui peuvent provoquer des courts-circuits dans les pièces du système électrique, ce qui provoque la défaillance du système.

7. Configuration sur site

7.1 Réglages de capacité

Configurer le commutateur DIP de la carte mère sur le boîtier de commande électrique intérieur pour répondre à différents usages. Une fois les paramètres définis, assurez-vous que vous coupez l'interrupteur d'alimentation principal à nouveau, puis mettez l'appareil sous tension. Si l'alimentation n'est pas coupée et rétablie, les paramètres ne seront pas exécutés.



Paramètres ENC1 pour le commutateur DIP de capacité :

Code du commutateur DIP	Capacité
0	1000 W/1200 W
1	1500 W/1700 W/1800 W
2	2200 W
3	2500 W/2800 W
4	3200 W/3600 W
5	4000 W
6	4500 W
7	5000 W/5600 W
8	6300 W/7100 W
9	8000 W

⚠ Attention

- Les commutateurs DIP de capacité ont été configurés avant la livraison. Seul le personnel de maintenance professionnel peut modifier ces paramètres.



7.2 Réglages d'adresse

Lorsque cette unité intérieure est connectée à l'unité extérieure, cette dernière allouera automatiquement l'adresse à l'unité intérieure. Vous pouvez également utiliser le contrôleur pour définir manuellement l'adresse.

- Les adresses de deux unités intérieures dans le même système ne peuvent pas être identiques.
- L'adresse réseau et l'adresse de l'unité intérieure sont les mêmes et n'ont pas besoin d'être configurées séparément.
- Une fois les paramètres de l'adresse terminés, marquez l'adresse de chaque unité intérieure pour faciliter la maintenance après-vente.
- Le contrôle centralisé de l'unité intérieure est terminé sur l'unité extérieure. Pour en savoir plus, veuillez consulter le manuel sur l'unité extérieure.

⚠ Attention

- Une fois la fonction de commande centralisée pour l'unité intérieure réalisée sur l'unité extérieure, le commutateur DIP situé sur panneau de commande principal de l'unité extérieure doit être défini sur Adressage auto ; dans le cas contraire, l'unité intérieure dans le système n'est pas contrôlée par le contrôleur centralisé.
- Le système peut connecter jusqu'à 64 unités intérieures (adresse 0~63) en même temps. Chaque unité intérieure peut uniquement avoir un commutateur DIP d'adresse dans le système. Les adresses de deux unités intérieures dans le même système ne peuvent pas être identiques. Les unités qui ont la même adresse risquent de ne pas fonctionner correctement.

J1	
	Fonction Redémarrage automatique activée
	Fonction Redémarrage automatique désactivée

⚠ Attention
 Les commutateurs DIP de capacité ont été configurés avant la livraison.
 Seul le personnel de maintenance professionnel peut modifier ces paramètres.

7.3 Codes d'erreur et définitions

Codes d'erreur	Sommaire
A0	Arrêt d'urgence
A1	Erreur de fuite de réfrigérant
E0	Erreur Conflit de modes
E1	Erreur de communication avec l'unité extérieur
E2	T1 Erreur du capteur de température ambiante à l'intérieur
E3	T2 Erreur du capteur de température de point intermédiaire d'échangeur de chaleur
E4	T2B Erreur du capteur de température de sortie de l'échangeur de chaleur intérieur
E6	Erreur de ventilateur
E7	Erreur EEPROM
E9	Erreur de communication avec le contrôleur câblé
Eb	Erreur de la bobine EXV intérieure
Ed	Erreur Unité extérieure
EE	Alarme du niveau d'eau
F7	Adresse des unités intérieures répété
F8	Erreur MS-Box
FA	La capacité (nombre d'HP) n'a pas été définie
FE	Aucune adresse n'a été assignée à l'unité intérieure
U4	Erreur de la vérification automatique du MS-Box
H4	Erreur de communication entre l'unité intérieure et la carte ou le panneau adaptateur
H5	Erreur EEPROM (carte ou panneau adaptateur)
HA	Erreur Smart Eye

8 Essai

8.1 Points à vérifier avant de procéder au test

- ♦ Les unités intérieure et extérieure sont correctement installées ;
- ♦ La tuyauterie et le câblage sont corrects ;
- ♦ Aucune fuite du système de tuyauterie du réfrigérant ;
- ♦ La vidange de l'eau est bonne ;
- ♦ L'isolation est terminée ;
- ♦ La ligne de mise à la terre a été correctement connectée ;
- ♦ La longueur de la tuyauterie et la quantité de réfrigérant injectée ont été enregistrées ;
- ♦ La tension du bloc d'alimentation est la même que la tension nominale du climatiseur ;
- ♦ Aucun obstacle à l'entrée et la sortie d'air des unités intérieures et extérieures ;
- ♦ Les vannes d'arrêt pour les extrémités de gaz et de liquide de l'unité extérieure sont ouvertes ;

8.2 Essai

Lorsque le contrôleur à distance/câblé est utilisé pour définir les opérations du climatiseur, vérifiez les éléments suivants un par un. S'il y a une erreur, effectuez un dépannage conformément au manuel.

- ♦ Les touches de fonction du contrôleur câblé/à distance fonctionnent normalement ;
- ♦ La régulation de la température ambiante est normale ;
- ♦ Le témoin lumineux est allumé ;
- ♦ La vidange de l'eau est normale ;
- ♦ Pas de vibrations ni de des bruits bizarres pendant le fonctionnement ;

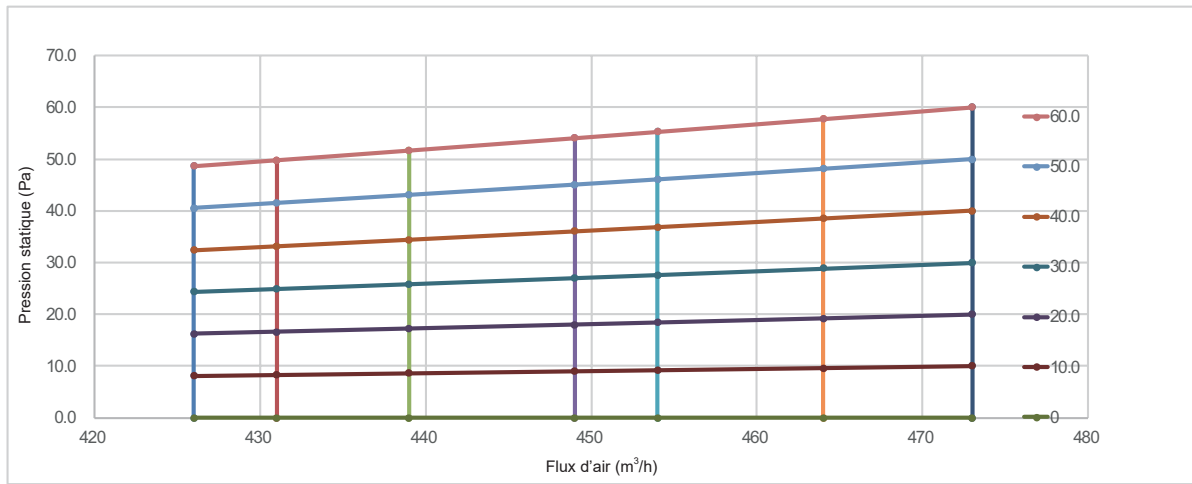
Remarque : Une fois l'alimentation connectée, lorsque l'unité est activée ou lancée immédiatement après l'arrêt de l'unité, le climatiseur dispose d'une fonction de protection qui retarde le démarrage du compresseur.

9. Performance du ventilateur

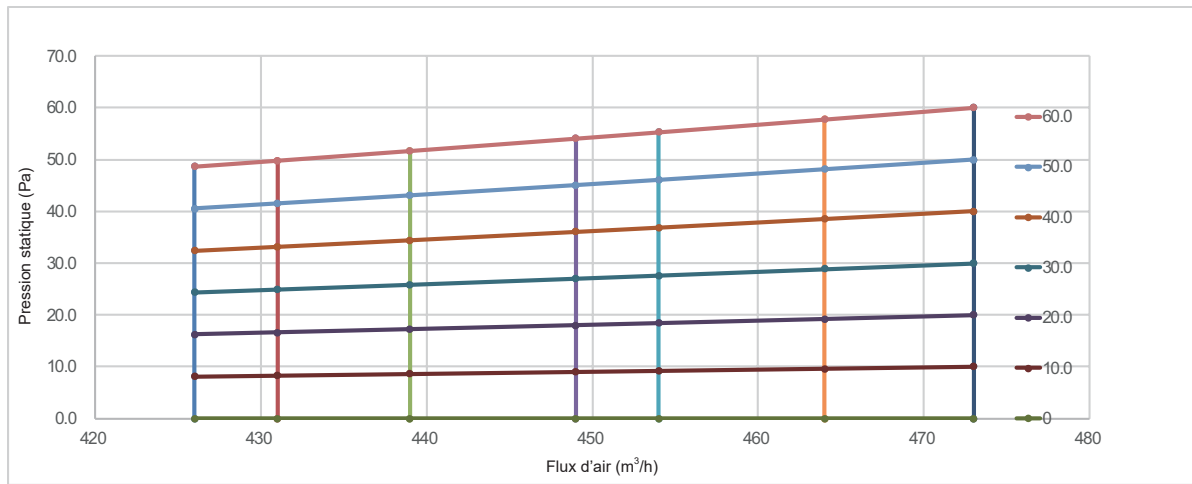
- ♦ Définir la pression statique externe (PSE) appropriée en fonction des conditions réelles d'installation. Sinon, cela peut provoquer des problèmes.
 - Si le conduit de raccordement est long et que le paramètre PSE est petit, le flux d'air sera très faible, entraînant une baisse des performances.
 - Si le conduit de raccordement est court et que le paramètre PSE est grand, le flux d'air sera très large, entraînant des bruits de fonctionnement plus importants et même l'eau peut jaillir à la sortie d'air.
- ♦ Dix ESP peuvent être définies par l'intermédiaire du nouveau contrôleur câblé (Produit couvert)

Capacité	00	01	02	03	04	05	06	07	08	09
2,2 kW	0 Pa	10 Pa	20 Pa	30 Pa	40 Pa	50 Pa	60 Pa	60 Pa	60 Pa	60 Pa
2,8 kW	0 Pa	10 Pa	20 Pa	30 Pa	40 Pa	50 Pa	60 Pa	60 Pa	60 Pa	60 Pa
3,6 kW	0 Pa	10 Pa	20 Pa	30 Pa	40 Pa	50 Pa	60 Pa	60 Pa	60 Pa	60 Pa
4,5 kW	0 Pa	10 Pa	20 Pa	30 Pa	40 Pa	50 Pa	60 Pa	60 Pa	60 Pa	60 Pa
5,6 kW	0 Pa	10 Pa	20 Pa	30 Pa	40 Pa	50 Pa	60 Pa	60 Pa	60 Pa	60 Pa
8,0 kW	0 Pa	10 Pa	20 Pa	30 Pa	40 Pa	50 Pa	60 Pa	60 Pa	60 Pa	60 Pa

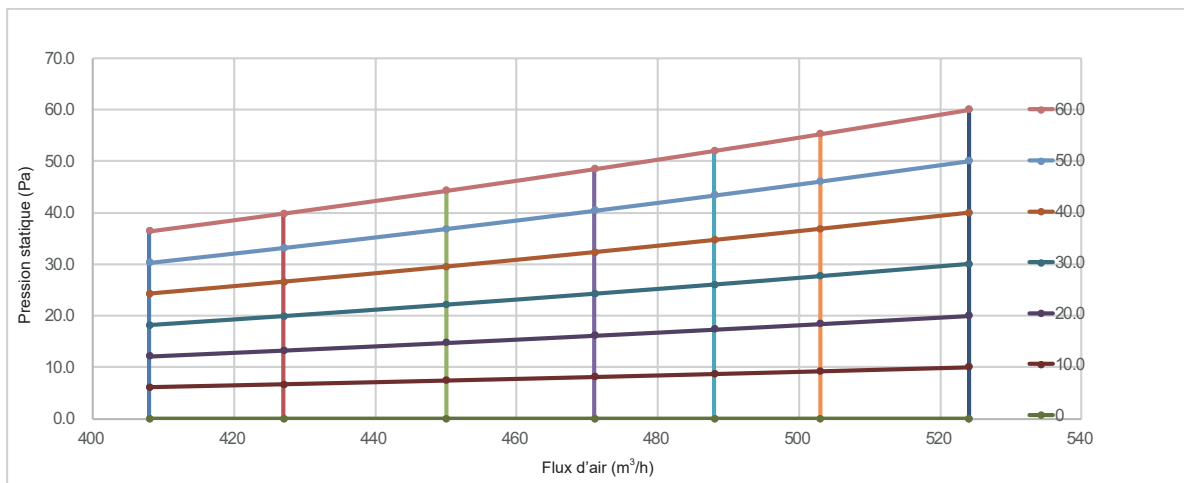
2,2 kW



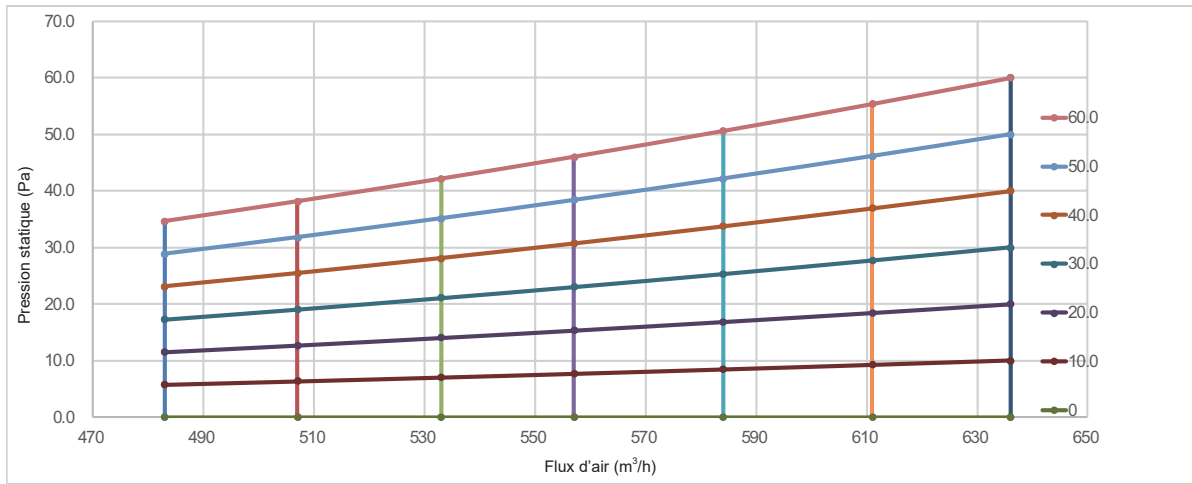
2,8 kW



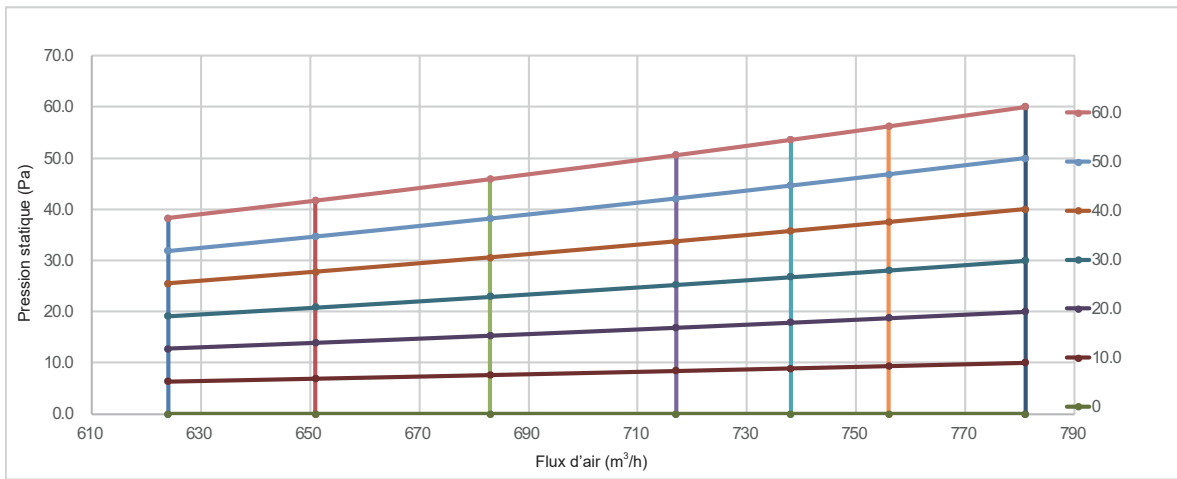
3,6 kW



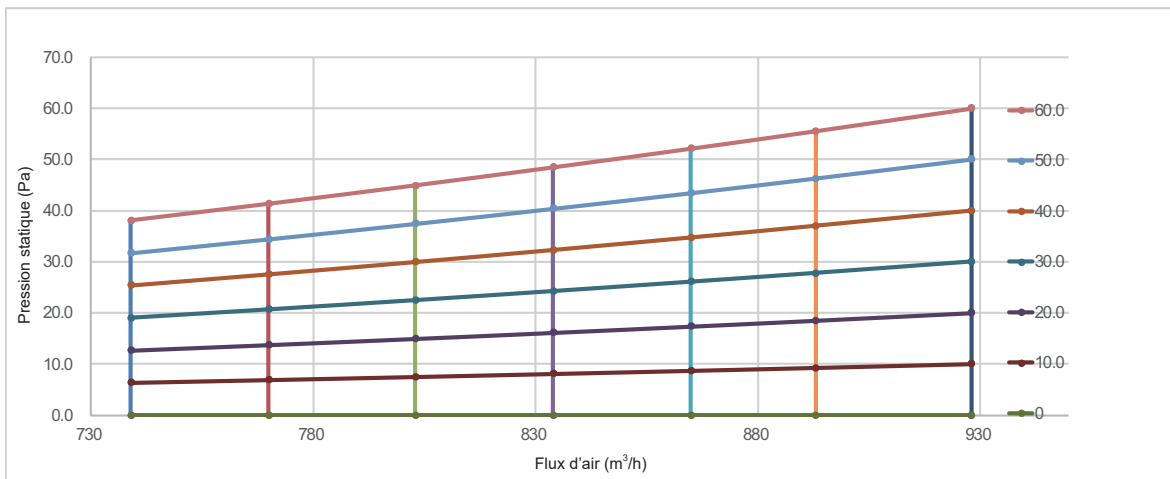
4,5 kW



5,6 kW



8,0 kW



Manuel d'utilisation

Il existe deux types de précautions comme décrit ci-dessous :

⚠ Avertissement : Le non-respect de ces dernières peut entraîner des blessures graves.

⚠ Attention : Le non-respect peut entraîner des blessures ou endommager l'unité. En fonction de la situation, cela peut également entraîner des blessures graves. Une fois l'installation terminée, veuillez conserver le manuel correctement à des fins de référence ultérieure. Lorsque ce climatiseur est remis à d'autres utilisateurs, assurez-vous que le manuel est inclus avec la remise.

⚠ Avertissement

- N'utilisez pas cette unité dans des lieux où des gaz inflammables peuvent exister. Si un gaz inflammable entre en contact avec l'unité, un incendie peut se produire, ce qui pourrait entraîner des blessures graves.
- Si cette unité montre un comportement anormal (tel que de la fumée), il existe un danger de blessures graves. Déconnectez le câble d'alimentation et contactez votre fournisseur ou ingénieur de maintenance immédiatement.
- Le réfrigérant dans cette unité est sûr et ne doit pas fuir si le système est conçu et installé correctement. Toutefois, si une grande quantité de réfrigérant fuit dans une pièce, la concentration d'oxygène diminue rapidement, ce qui peut entraîner des blessures graves. Le réfrigérant utilisé dans cette unité est plus lourd que l'air et le danger est supérieur dans les sous-sols ou d'autres espaces souterrains. En cas de fuite de réfrigérant, désactivez tous les appareils qui produisent une flamme nue et les appareils de chauffage, ventilez la pièce et contactez votre fournisseur ou ingénieur de maintenance immédiatement.
- Les émanations toxiques peuvent se produire si le réfrigérant dans cette unité entre en contact avec une flamme nue (par exemple d'un radiateur, d'une cuisinière à gaz/brûleurs ou d'appareils électriques).
- Si cette unité est utilisée dans la même pièce qu'une cuisinière, un four, une plaque de cuisson ou un brûleur, une ventilation suffisante d'air frais doit être assurée, sinon la concentration d'oxygène tombera, ce qui peut provoquer des malaises.
- Mettez au rebut l'emballage du produit avec précaution, de sorte que les enfants ne puissent pas jouer avec. L'emballage, en particulier l'emballage plastique, peut être dangereux car il peut entraîner des dommages corporels graves. Les vis, agrafes et autres composants d'emballage métalliques peuvent être tranchants et doivent être jetés avec précaution pour éviter les blessures.
- N'essayez pas d'inspecter ou de réparer cette unité vous-même. Cette unité doit uniquement être maintenue et réparée par un ingénieur de support professionnel en climatisation. L'entretien ou la maintenance incorrects peuvent causer des électrocutions, un incendie ou des fuites d'eau.
- Cette unité ne doit être repositionnée ou réinstallée que par un technicien professionnel. L'installation incorrecte peut conduire à des électrocutions, un incendie ou des fuites d'eau. L'installation et la mise à la terre des appareils électriques doivent uniquement être effectuées par des professionnels certifiés. Demandez à votre fournisseur ou technicien d'installation pour plus de renseignements.
- Ne laissez pas cette unité ou son contrôleur à distance entrer en contact avec de l'eau, car cela peut provoquer des électrocutions ou un incendie.
- Éteignez l'unité avant de la nettoyer pour éviter toute électrocution. Dans le cas contraire, une électrocution et des blessures pourraient se produire.
- Pour éviter toute électrocution et des incendies, installez un détecteur de fuite à la terre.
- N'utilisez pas de peinture, vernis, vaporisateur pour cheveux, d'autres sprays inflammables ou autres liquides qui peuvent émettre des vapeurs inflammables/vapeur à proximité de cette unité, car cela peut entraîner des incendies.
- Lors du remplacement d'un fusible, assurez-vous que le nouveau fusible à installer satisfait entièrement aux exigences.
- N'ouvrez pas ni ne retirez le panneau de l'unité lorsque l'unité est sous tension. Toucher les composants internes du boîtier lorsque l'unité est sous tension peut conduire à des électrocutions ou des dommages causés par des pièces mobiles telles que le ventilateur de l'unité.
- Assurez-vous que l'alimentation électrique est déconnectée avant de réaliser l'entretien ou la maintenance.
- Ne touchez pas l'unité ou son contrôleur à distance avec les mains humides, car cela peut conduire à des électrocutions.
- Ne laissez pas les enfants jouer à proximité de cette unité, car cela peut provoquer des blessures.

- N'insérez pas vos doigts ou d'autres objets dans l'entrée ou la sortie d'air de l'unité pour éviter de vous blesser ou d'endommager l'équipement.
- Ne vaporisez pas de liquides sur l'unité et ne laissez pas des liquides s'égoutter sur l'unité.
- Ne placez pas de vases ou d'autres récipients de liquides sur l'unité ou dans des endroits où le liquide peut couler sur celle-ci. L'eau ou d'autres liquides qui entrent en contact avec l'unité peut conduire à des électrocutions ou des incendies.
- Ne retirez pas les couvercles avant ou arrière du contrôleur à distance et ne touchez pas les composants internes du contrôleur à distance, car cela peut entraîner des blessures. Si le contrôleur à distance s'arrête de fonctionner, contactez votre fournisseur ou ingénieur de support.
- Assurez-vous que l'unité est correctement mise à la terre, car il existe un risque d'électrocution ou d'incendie. Les surtensions électriques (telles que celles qui peuvent être causées par la foudre) peuvent endommager les équipements électriques. Assurez-vous que les protecteurs de surtension et les disjoncteurs adaptés sont correctement installés, car il existe un risque d'électrocution ou d'incendie.
- Mettez correctement cette unité au rebut et conformément aux réglementations en vigueur. Si les appareils électriques sont jetés dans des décharges ou des dépôts, des substances dangereuses peuvent s'infiltrer dans les eaux souterraines et entrer dans la chaîne alimentaire.
- N'utilisez pas l'unité avant que le technicien qualifié vous indique qu'il n'y a pas de risque.
- Ne placez pas d'appareils qui produisent une flamme nue sur la trajectoire de la circulation d'air de l'unité. Le système de ventilation de l'unité peut augmenter la vitesse de combustion, ce qui pourrait entraîner un risque d'incendie et entraîner des blessures graves. De même, le flux d'air peut provoquer une combustion incomplète qui peut entraîner une concentration réduite d'oxygène dans la pièce et causer des blessures graves.

⚠ Attention

- N'utilisez pas utiliser le climatiseur à d'autres fins. Cette unité ne doit pas être utilisée pour fournir une réfrigération ou un refroidissement pour la nourriture, les plantes, les animaux, les machines, les équipements ou l'art.
- N'insérez pas vos doigts ou d'autres objets dans l'entrée ou la sortie d'air de l'unité pour éviter de vous blesser ou d'endommager l'équipement.
- Les ailettes présentes sur l'échangeur de chaleur de l'unité sont tranchantes et peuvent entraîner des blessures au toucher. Pour éviter les blessures, lorsque l'unité est en cours de maintenance, des gants doivent être portés ou l'échangeur de chaleur doit être couvert.
- Ne placez pas des éléments susceptibles d'être endommagés par l'humidité sous l'unité. Lorsque l'humidité est supérieure à 80 % ou si le tuyau d'évacuation est bloqué ou le filtre à air est sale, l'eau pourrait couler de l'unité et endommager les objets placés dessous.
- Assurez-vous que le tuyau d'évacuation fonctionne correctement. Si le tuyau d'évacuation est bloqué par la saleté et de la poussière, des fuites d'eau peuvent se produire lorsque l'unité est en cours d'exécution en mode refroidissement. Si cela se produit, mettez l'appareil hors tension et contactez votre fournisseur ou ingénieur de support.
- Ne touchez pas les composants internes du contrôleur. Ne retirez pas le panneau avant. Certains composants internes peut provoquer des blessures ou être endommagés.
- Assurez-vous que les enfants, les plantes et les animaux ne sont pas directement exposés au flux d'air de l'unité.
- Lors de la fumigation d'une chambre avec un insecticide ou d'autres produits chimiques, couvrez correctement l'unité et ne la mettez pas en marche. Le non-respect de cette précaution peut entraîner le dépôt de produits chimiques dans l'unité puis leur émission à partir de l'unité lorsqu'elle est en cours de fonctionnement, mettant en danger la santé de tout occupant de la pièce.
- Ne jetez pas ce produit avec les déchets ménagers ordinaires. Il doit être collecté et traité séparément. Assurez-vous que toutes les lois applicables concernant l'élimination de réfrigérant, de l'huile et d'autres matériaux sont respectées. Contactez votre autorité locale de ramassage des déchets pour plus d'informations sur les procédures de mise au rebut.

- Pour éviter d'endommager le dispositif de contrôle à distance, soyez prudent lors de son utilisation et remplacement de ses batteries. Ne placez pas d'objets dessus.
- Ne placez pas de dispositifs qui ont une flamme nue sous ou à proximité de l'unité, car la chaleur du dispositif peut endommager l'unité.
- Ne placez pas la télécommande de l'unité à la lumière directe du soleil. La lumière directe du soleil peut endommager l'écran du dispositif de contrôle à distance.
- N'utilisez pas de produits chimiques nettoyants corrosifs pour nettoyer l'unité, car cela peut endommager l'écran ou d'autres surfaces de l'unité. Si l'unité est sale ou poussiéreuse, utilisez un chiffon légèrement humide avec un détergent très dilué et doux pour essuyer l'unité. Puis séchez-la avec un chiffon sec.
- Les enfants ne doivent pas jouer avec l'appareil.
- Ne jetez pas ce produit avec les déchets ménagers ordinaires. Il doit être collecté et traité séparément. Assurez-vous que toutes les lois applicables concernant l'élimination de réfrigérant, de l'huile et d'autres matériaux sont respectées. Contactez votre autorité locale de ramassage des déchets pour plus d'informations sur les procédures de mise au rebut.
- Cet appareil ne doit pas être utilisé par des personnes (y compris des enfants) dont les capacités physiques, sensorielles ou mentales sont réduites, ou ne disposant pas de l'expérience et des connaissances suffisantes, sauf si elles sont supervisées ou qu'une personne responsable de leur sécurité leur a expliqué comment utiliser l'appareil. Les enfants doivent être surveillés afin de s'assurer qu'ils ne jouent pas avec l'appareil.



● Version II

Unité verticale avec boîtier. L'entrée d'air est située à l'avant et la sortie sur le dessus pour une installation sur un mur ou avec les pieds au sol.

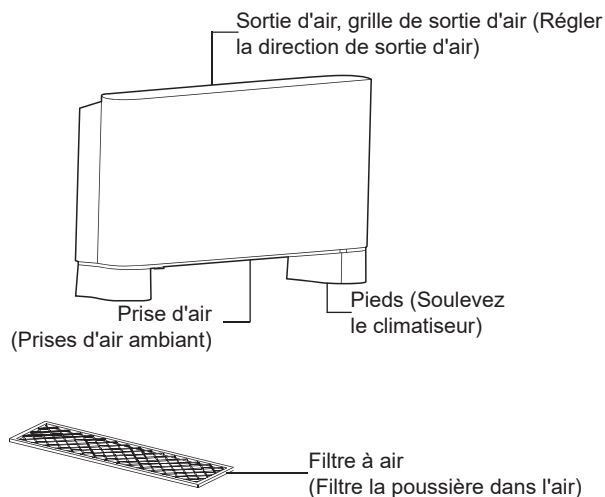


Illustration 10.2

● Version III

L'unité verticale est dissimulée dans le mur après l'installation, avec une prise d'air en bas et le soufflage d'air en haut.

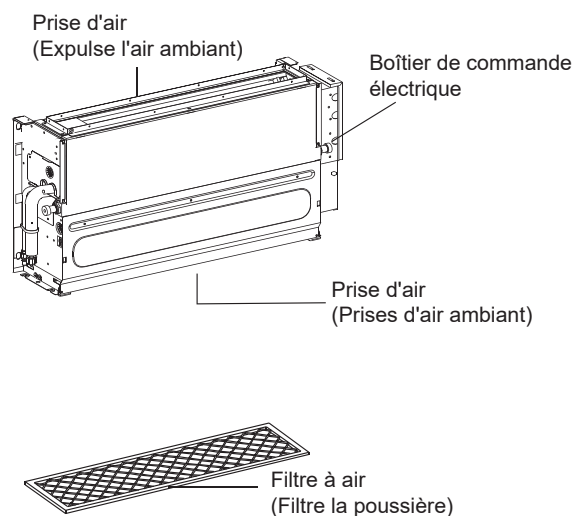


Illustration 10.3

10. Nom des pièces

L'illustration ci-dessus est à titre de référence seulement et peut être légèrement différente du produit à proprement parler.

Volet de sortie d'air (réglable)

Pour un réglage in-situ en deux et trois directions, veuillez contacter le revendeur local.

● Version I

Unité verticale avec boîtier. L'entrée d'air est située à l'avant et la sortie sur le dessus pour une installation sur un mur ou avec les pieds au sol.

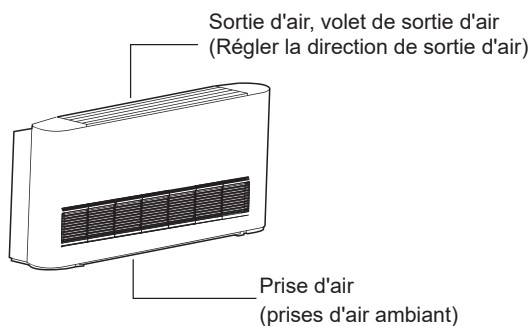


Illustration 10.1

11. L'explication du panneau d'affichage

Le panneau d'affichage possède un saisie et le style de texte est indiqué sur l'illustration 11.1.

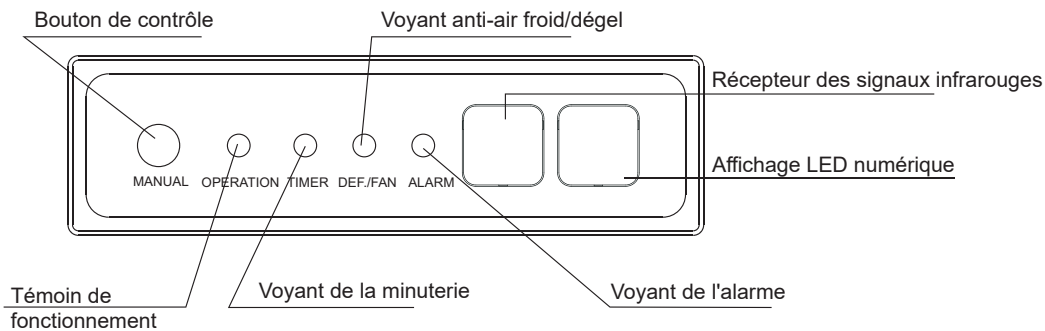


Illustration 11.1

Tableau : Sortie du panneau d'affichage dans des conditions normales de fonctionnement.

Statut de l'unité	Sortie d'affichage		
	Panneaux d'affichage numérique		
	Statut de l'unité	Affichage numérique	
Veille	Le témoin lumineux de fonctionnement clignote lentement		
Arrêt	Tous les voyants sont éteints		
Fonctionnement	Fonctionnement normal	Témoin lumineux de fonctionnement allumé	Mode de refroidissement et de chauffage : définir la température Mode ventilation uniquement : température ambiante intérieure
	Prévention de courant d'air froid ou fonctionnement en mode dégivrage de l'unité extérieure	Témoins lumineux dégel/anti-froid allumés	Température programmée
Une minuterie a été définie		Voyant de la minuterie allumé	

12. Fonctionnement et performances du climatiseur

La plage de température de fonctionnement sous laquelle l'unité s'exécute de manière stable est indiquée dans le tableau ci-après.

	Mode refroidissement	Mode chauffage
Température intérieure	17~32 °C (DB)	15~27 °C (DB)
L'humidité intérieure	≤80% ^(a)	

(a) De la condensation se forme sur la surface de l'unité et de l'eau s'écoule de l'unité lorsque l'humidité intérieure dépasse 80 %

⚠ Attention

- L'unité fonctionne de manière stable dans la plage de températures donnée dans tableau ci-dessus. Si la température intérieure est la plage de fonctionnement normale de l'unité, celle-ci peut s'arrêter de fonctionner et afficher un code d'erreur.

Pour vous assurer que la température voulue est obtenue efficacement, assurez-vous que :

- Toutes les portes et fenêtres sont fermées.
- La direction de courant d'air est ajustée pour fonctionner en mode d'exécution. Le filtre à air est propre.

Veuillez noter la manière dont vous pouvez réaliser les économies d'énergie les plus importantes et obtenir le meilleur effet de refroidissement/chauffage.

- Nettoyez les filtres à air régulièrement dans les unités intérieures.



Illustration 12.1

- Évitez l'arrivée excessive d'air extérieur dans les espaces climatisés.



Illustration 12.2

- Notez que l'air de sortie est plus froid ou plus chaud que la température ambiante réglée. Évitez toute exposition à la sortie d'air comme il est peut-être trop froid ou trop chaud.

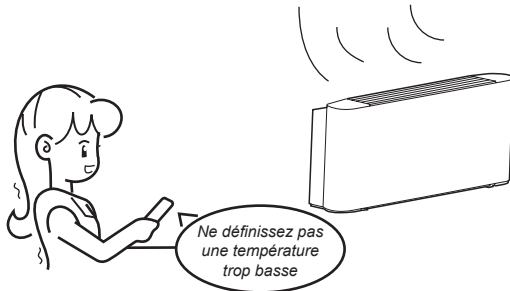


Illustration 12.3

- Gardez une bonne distribution d'air. Les persiennes de sortie d'air doivent être utilisées pour régler la direction du flux d'air de sortie, car le faire peut assurer un fonctionnement plus efficace.

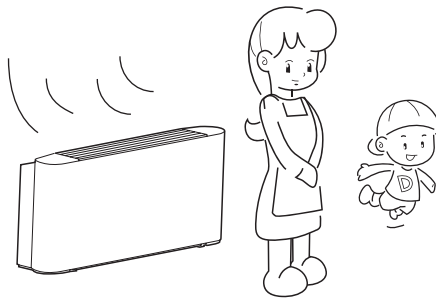


Illustration 12.4

13. Entretien

⚠ Attention

- Veuillez libérer de la pression avant le démontage.
- Avant de nettoyer le climatiseur, assurez-vous qu'il est éteint.
- Vérifiez que le câblage est intacte et connecté.
- Utilisez un chiffon sec pour nettoyer l'unité intérieure et la télécommande.
- Un chiffon humide peut être utilisé pour l'unité intérieure si elle est très sale.
- N'utilisez jamais un chiffon humide sur la télécommande.
- N'utilisez pas un chiffon traité chimiquement sur l'unité ou laissez ce type de matériau sur l'unité pour éviter d'endommager la finition.
- N'utilisez pas de benzène, de diluant, de poudre à polissage ou d'autres solvants pour nettoyer l'unité. Ils peuvent provoquer une déformation ou une fissuration de la surface en plastique.

• Méthode de nettoyage du filtre à air

- Le filtre à air peut empêcher la poussière ou d'autres particules de pénétrer dans l'unité. Si le filtre est bloqué, l'unité ne fonctionne pas correctement. Nettoyer le filtre toutes les deux semaines lorsque vous utilisez régulièrement l'unité.
- Si la climatisation est placée dans un environnement poussiéreux, nettoyez souvent le filtre.
- Remplacez le filtre s'il est trop poussiéreux pour le nettoyer (le filtre à air remplaçable est un accessoire en option).

1. Retirez la grille d'entrée d'air
Retirez les boulons, appuyez sur les boutons de la grille simultanément, comme indiqué sur l'illustration 13.1. Tirez ensuite la grille d'entrée d'air vers le bas (avec le filtre à air, comme indiqué sur l'illustration 13.2). Tirez la grille d'admission d'air vers le bas jusqu'à 15°, et soulevez-la pour la retirer.

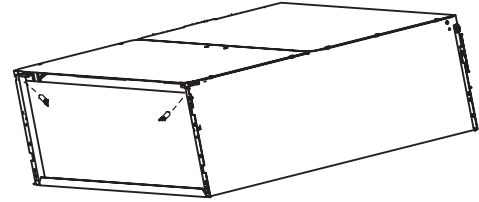


Illustration 13.1

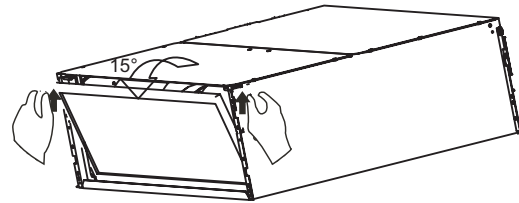


Illustration 13.2

⚠ Attention

- Les câbles du boîtier de commande connectés à l'origine aux bornes électriques sur le corps principal doivent être retirés, comme indiqué ci-dessus.

2. Retirez le filtre à air.
3. Nettoyez le filtre à air

Les poussières s'accumuleront sur le filtre lors du fonctionnement de l'unité et doivent être retirées de ce dernier, ou l'unité ne fonctionnera pas efficacement.

Nettoyer le filtre toutes les deux semaines lorsque vous utilisez régulièrement l'unité. Nettoyez le filtre à air avec un aspirateur ou de l'eau.

- Le côté de l'entrée d'air doit être tourné vers le haut lors de l'utilisation d'un aspirateur. (Reportez-vous à l'illustration 13.3)
- Le côté d'entrée d'air doit être tourné vers le bas lors de l'utilisation d'eau propre. (Reportez-vous à l'illustration 13.4)

Pour la présence excessive de poussières, utilisez une brosse souple et un détergent naturel pour nettoyer et sécher l'unité dans un endroit frais.

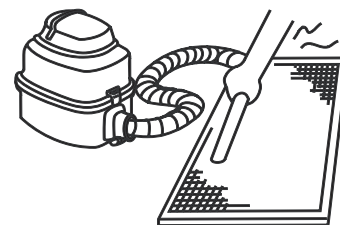


Illustration 13.3

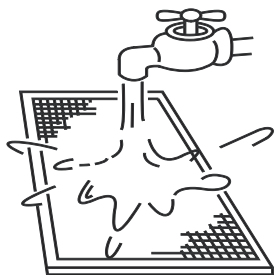


Illustration 13.4

⚠ Attention

- Ne pas sécher le filtre à air directement sous les rayons du soleil ou près d'un feu.
- Le filtre à air doit être installé avant l'installation du corps de l'unité.

4. Réinstallez le filtre à air.
 5. Installez et fermez la grille d'entrée d'air en inversant les étapes 1 et 2, puis connectez les câbles du boîtier de commande aux bornes correspondantes du corps principal.
- **Maintenance avant l'arrêt de l'utilisation de l'unité pendant une longue période (par exemple, à la fin de la saison)**
 - a. Laissez les unités intérieures fonctionner en mode ventilation uniquement sur une demi-journée pour sécher l'intérieur de l'unité.
 - b. Nettoyez le filtre à air et le boîtier de l'unité intérieure.
 - c. Reportez-vous à la section « Nettoyage du filtre à air » pour plus de détails. Installez les filtres à air propres dans leur position d'origine.
 - d. Désactivez l'unité avec le bouton Marche/Arrêt de la télécommande, puis débranchez-la.

⚠ Attention

- Lorsque le commutateur d'alimentation est connecté, un peu d'énergie sera utilisée, même si l'unité n'est pas en cours d'exécution. Déconnectez le câble d'alimentation pour économiser de l'énergie.
- Un niveau de saleté s'accumule lorsque l'unité a été utilisée plusieurs fois, ce qui nécessite un nettoyage.
- Retirez les piles de la télécommande.

- **Maintenance après une longue période de non-utilisation**
 - a. Vérifiez et retirez tout ce qui peut bloquer les fentes d'entrée et de sortie d'air des unités intérieures et extérieures.
 - b. Nettoyez le boîtier de l'unité et le filtre. Reportez-vous à la section [Nettoyage du filtre] et « Nettoyage du filtre » pour obtenir des instructions. Réinstallez le filtre avant de faire fonctionner l'unité.
 - c. Mettez l'unité sous tension au moins 12 heures avant de l'utiliser pour vous assurer qu'elle fonctionne correctement. Dès que l'unité est sous tension, l'écran de la télécommande s'affiche.

14. Les symptômes qui ne sont pas des défaillances

Les symptômes suivants peuvent être rencontrés pendant le fonctionnement normal de l'unité et ne sont pas considérés comme des erreurs. Remarque : Si vous n'êtes pas sûr qu'une erreur s'est produite, contactez votre fournisseur ou l'ingénieur de support immédiatement.

Symptôme 1 : L'unité ne fonctionne pas

- Symptôme : Lorsque le bouton Marche/Arrêt de la télécommande est enfoncé, l'unité ne démarre pas immédiatement.
Cause : pour protéger certains composants du système, le démarrage ou redémarrage de ce dernier est volontairement retardé jusqu'à 12 minutes sous certaines conditions de fonctionnement. Si le VOYANT DE FONCTIONNEMENT du panneau de l'unité est allumé, le système fonctionne normalement et l'unité démarrera une fois que le délai volontaire est terminé.
- Le mode chauffage est en cours d'exécution lorsque les voyants du panneau suivant sont allumés : fonctionnement et voyant « DEF./FAN » (vent.).
Cause : l'unité intérieure active les mesures de protection en raison de la faible température de sortie.

Symptôme 2 : L'unité émet une fumée blanche

- La fumée blanche est générée et émise lorsque l'unité commence à fonctionner dans un environnement très humide. Ce phénomène s'arrêtera lorsque l'humidité dans la pièce est réduite à un niveau normal.
- Il arrive que l'unité émette de la fumée blanche lorsqu'elle fonctionne en mode chauffage. Cela se produit lorsque le système a terminé le dégel périodique. L'humidité qui peut s'accumuler sur le serpentin de l'échangeur de chaleur de l'unité pendant le dégel se transforme en fumée et est émise par l'unité.

Symptôme 4 : La poussière est émise par l'unité

- Cela peut se produire lorsque l'unité est mise en marche après une longue période d'inactivité.

Symptôme 5 : L'unité dégage une odeur étrange

- Si des odeurs telles que celles de nourriture qui sent fort ou de la fumée de cigarette sont présentes dans la salle, elles peuvent entrer dans l'unité, laisser des traces de dépôts sur les composants internes de l'unité et être émises plus tard depuis l'unité.

15. Dépannage

15.1 Généralités

- Les sections 15.2 et 15.3 décrivent certaines étapes de dépannage initial qui peuvent être suivies lorsqu'une erreur se produit. Si ces étapes ne permettent pas de résoudre le problème, faites appel à un technicien professionnel pour rechercher le problème. N'essayez pas de rechercher des solutions ou de dépanner vous-même.
- Si l'une des erreurs suivantes se produit, mettez l'unité hors tension, contactez un technicien professionnel immédiatement et n'essayez pas de dépanner vous-même :
 - a. Un dispositif de sécurité tel qu'un fusible ou un disjoncteur saute/se déclenche fréquemment.
 - b. Un objet ou de l'eau entre dans l'unité.
 - c. De l'eau fuit de l'unité.

⚠ Attention

- N'essayez pas d'inspecter ou de réparer cette unité vous-même. Faites appel à un technicien qualifié pour effectuer tout l'entretien et la maintenance.

15.2 Dépannage de l'unité

Symptôme	Causes possibles	Étapes de dépannage
L'unité ne démarre pas	Une coupure d'alimentation s'est produite (l'alimentation électrique sur le site a été coupée).	Attendez que l'alimentation électrique soit rétablie.
	L'unité est hors tension.	Allumez l'unité. Cette unité intérieure fait partie d'un système de climatisation qui a plusieurs unités intérieures qui sont toutes connectées. Les unités intérieures ne peuvent pas être mises sous tension individuellement. Elles sont toutes connectées à un seul et unique commutateur d'alimentation. Demandez des conseils à un technicien professionnel pour savoir comment mettre les unités sous tension en toute sécurité.
	Le fusible du commutateur d'alimentation peut avoir brûlé.	Remplacer le fusible.
	Les piles de la télécommande sont usées.	Remplacez les piles.
L'air circule normalement, mais ne refroidit pas	Le réglage de la température n'est pas correct.	Réglez la température désirée sur la télécommande.
L'unité démarre ou s'arrête fréquemment	Faites appel à un technicien professionnel pour vérifier les éléments suivants : <ul style="list-style-type: none"> • Trop ou trop peu de liquide réfrigérant. • Absence de gaz dans le circuit de refroidissement. • Les compresseurs de l'unité extérieure n'ont pas bien fonctionné. • La tension de l'alimentation électrique est trop élevée ou trop basse. • Il y a un blocage dans le système de tuyauterie. 	
Faible effet de refroidissement	Les portes et fenêtres sont ouvertes.	Fermez les portes et fenêtres.
	La lumière du soleil est projetée directement sur l'unité.	Fermez les persiennes/stores pour protéger l'unité de la lumière directe du soleil.
	La pièce contient de nombreuses sources de chaleur telles que des ordinateurs ou des réfrigérateurs.	Éteignez certains ordinateurs pendant les moments les plus chauds de la journée.
	Le filtre à air de l'unité est sale.	Nettoyez le filtre.
	La température extérieure est anormalement élevée.	La capacité de refroidissement du système diminue lorsque la température extérieure augmente et que le système peut ne pas fournir la ventilation suffisante si le climat local n'est pas pris en considération lorsque les unités extérieures du système ont été sélectionnées.
	Faites appel à un ingénieur en climatisation professionnel pour vérifier les points suivants : <ul style="list-style-type: none"> • L'échangeur de chaleur de l'unité est sale. • L'entrée ou la sortie d'air de l'unité est bloquée. • Une fuite de réfrigérant s'est produite. 	
Effet de chauffage faible	Les portes ou fenêtres ne sont pas complètement fermées.	Fermez les portes et les fenêtres.
	Faites appel à un technicien professionnel pour vérifier les éléments suivants : <ul style="list-style-type: none"> • Une fuite de réfrigérant s'est produite. 	

15.3 Dépannage de la télécommande

Avertissement :

Certaines étapes de dépannage qu'un technicien professionnel peut effectuer lors de la recherche d'une erreur sont décrites dans ce manuel du propriétaire à titre de référence uniquement. N'essayez pas de réaliser ces étapes vous-même, faites appel à un technicien professionnel pour rechercher le problème.

Si l'une des erreurs suivantes se produit, mettez l'unité hors tension, contactez un technicien professionnel immédiatement. N'essayez pas réaliser le dépannage vous-même :

- Un dispositif de sécurité tel qu'un fusible ou un disjoncteur saute/se déclenche fréquemment.
- Un objet ou de l'eau pénètre dans l'unité.
- De l'eau fuit de l'unité.

Symptôme	Causes possibles	Étapes de dépannage
La vitesse du ventilateur ne peut pas être réglée	Vérifiez que le MODE indiqué sur l'écran est « AUTO ».	En mode automatique, le climatiseur modifie automatiquement la vitesse du ventilateur.
	Vérifiez que le MODE indiqué sur l'écran est « DRY » (sec).	Lorsque le mode sec est sélectionné, le climatiseur ajuste automatiquement la vitesse du ventilateur. (La vitesse du ventilateur peut être sélectionné en modes « COOL » (refroidissement), « FAN ONLY » (ventilation uniquement) et « HEAT » (chauffage).)
Les signaux de la télécommande non transmis, même lorsque vous appuyez sur le bouton Marche/Arrêt	Une coupure d'alimentation s'est produite (l'alimentation électrique sur le site a été coupée).	Attendez que l'alimentation électrique soit rétablie.
	Les piles de la télécommande sont usées.	Remplacez les piles.
L'indication sur l'écran disparaît après un certain temps	Vérifiez que le fonctionnement de la minuterie a pris fin lorsque « TIMER OFF » (minuterie éteinte) est indiqué sur l'écran.	Le fonctionnement du climatiseur s'arrêtera à l'heure définie.
Le voyant « TIMER ON » (minuterie activée) s'éteint après un certain temps	Vérifiez que le fonctionnement de la minuterie a pris fin lorsque « TIMER ON » (minuterie activée) est indiqué sur l'écran.	Jusqu'à l'heure définie, le climatiseur démarrera automatiquement et le voyant correspondant s'éteindra.
Aucune réception acoustique de l'unité intérieure lorsque le bouton Marche/Arrêt est enfoncé	Vérifiez que l'émetteur de la télécommande est correctement dirigé vers le récepteur du signal infrarouge de l'unité intérieure lorsque le bouton Marche/Arrêt est enfoncé.	Transmettez directement l'émetteur de la télécommande au récepteur infrarouge de l'unité, puis appuyez sur le bouton Marche/Arrêt deux fois.

15.4 Codes d'erreur

À l'exception d'une erreur de conflit, contactez votre fournisseur ou l'ingénieur de support si l'un des codes d'erreur répertoriés dans le tableau suivant s'affiche sur le panneau d'affichage de l'unité. Si l'erreur de conflit de modes s'affiche et persiste, contactez votre fournisseur ou ingénieur de support. Ces erreurs ne doivent être examinées que par un technicien professionnel. Les descriptions sont fournies dans ce manuel à titre indicatif uniquement.

Sommaire	Affichage numérique	Causes possibles
Erreur Conflit de modes	E0	<ul style="list-style-type: none"> Le mode de fonctionnement de l'unité intérieure entre en conflit avec celui des unités extérieures.
Erreur de communication entre les unités intérieures et extérieures	E1	<ul style="list-style-type: none"> Les câbles de communication entre les unités extérieures et intérieures ne sont pas connectés correctement. Interférence issue des câbles haute tension ou d'autres sources de rayonnement électromagnétique. Câble de communication trop long. PCB principal endommagé.
T1 Erreur du capteur de température ambiante à l'intérieur	E2	<ul style="list-style-type: none"> Le capteur de température est mal connecté ou a dysfonctionné. PCB principal endommagé.
T2 Erreur du capteur de température de point intermédiaire d'échangeur de chaleur	E3	
T2B Erreur du capteur de température de sortie de l'échangeur de chaleur intérieur	E4	
Erreur de ventilateur	E6	<ul style="list-style-type: none"> Ventilateur coincé ou bloqué. Le moteur de ventilateur a été mal connecté ou n'a pas fonctionné correctement. Alimentation électrique anormale. PCB principal endommagé.
Erreur EEPROM	E7	<ul style="list-style-type: none"> PCB principal endommagé.
Erreur de la bobine EEV intérieure	Eb	<ul style="list-style-type: none"> Ligne desserrée ou cassée. Vanne d'extension électronique coincée. PCB principal endommagé.
Erreur Unité extérieure	Ed	<ul style="list-style-type: none"> Erreur d'unité extérieure.
Erreur de niveau d'eau	EE	<ul style="list-style-type: none"> Flotteur du niveau d'eau coincé. Commutateur du niveau d'eau mal connecté. PCB principal endommagé. La pompe à vidange n'a pas bien fonctionné.
Aucune adresse n'a été assignée à l'unité intérieure	FE	<ul style="list-style-type: none"> Aucune adresse n'a été assignée à l'unité intérieure
Échec de fuite de réfrigérant	A1	<ul style="list-style-type: none"> Le boîtier MS détecte en fait que la quantité de capteurs de fuite de réfrigérant connectés ne correspond pas à la quantité de capteurs définie par ENC1. Le capteur de fuite de réfrigérant est en circuit ouvert, c'est-à-dire qu'une fuite de réfrigérant se produit. Dysfonctionnement de la carte électronique PCB du boîtier MS.
Arrêt d'urgence	A0	<ul style="list-style-type: none"> L'unité intérieure reçoit le signal d'arrêt d'urgence envoyé par l'unité extérieure ou le contrôleur centralisé.
Échec de la vérification automatique MS	U4	<ul style="list-style-type: none"> Lors de la mise en service de l'unité extérieure, l'unité extérieure trouve que la connexion PQE de l'unité intérieure et la connexion du tuyau de réfrigérant réel ne correspondent pas sous le MS.
Échec MS	F8	<ul style="list-style-type: none"> La MS Box connectée présente une erreur ou une protection.
Répétition de l'adresse de l'UDI. Affichage du code d'erreur F7 et adresse répétée tour à tour en 1 Hz	F7	<ul style="list-style-type: none"> Plusieurs adresses virtuelles apparaîtront dans le conduit haute pression 20-56 kW. Et il ne s'est pas réalimenté après avoir réglé la capacité de l'unité. D'autres unités intérieures répètent l'adresse.
Défaut de communication avec le contrôleur câblé	E9	<ul style="list-style-type: none"> Ligne desserrée ou cassée. PCB principal endommagé.
Erreur de communication entre l'unité intérieure et la carte ou le panneau adaptateur	H4	<ul style="list-style-type: none"> PCB principal endommagé.
Erreur EEPROM (carte ou panneau adaptateur)	H5	<ul style="list-style-type: none"> PCB principal endommagé.
Erreur Smart Eye	HA	<ul style="list-style-type: none"> PCB principal endommagé.

Remarques :

Le clignotement rapide signifie que le voyant clignote deux fois par seconde ; le clignotement lent signifie que le voyant clignote une fois par seconde.



BUREAU CENTRAL
Parc Silic-Immeuble Panama
45 rue de Villeneu
94150 Rungis
Tél. +33 9 80 80 15 14
<http://home.frigicoll.fr>
<http://www.midea.fr>