

Console carrossé

FICHE PRODUIT

MI2-22F5DN1(A) / MI2-36F5DN1(A) / MI2-56F5DN1(A)



RM12F
Télécommande recommandée

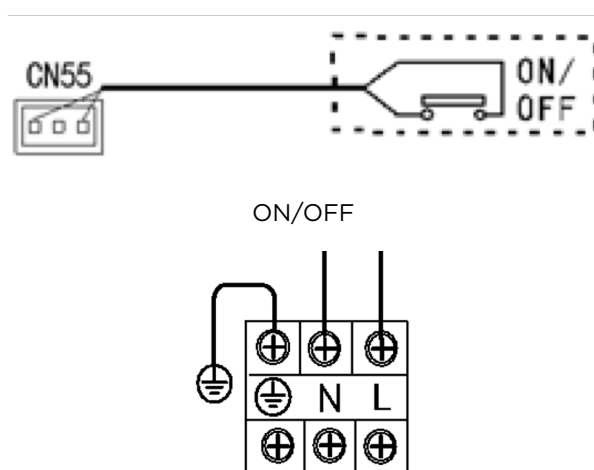
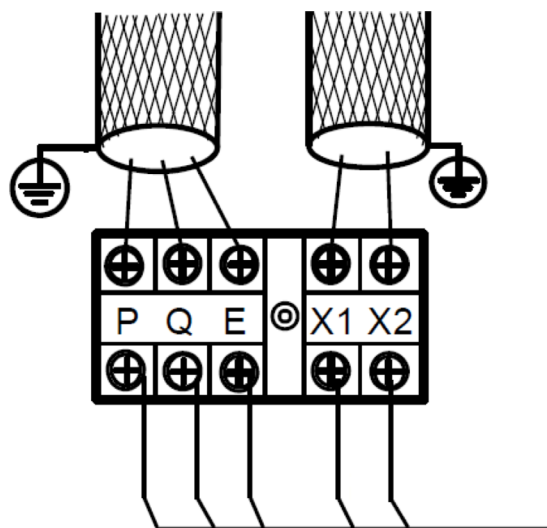
Produit certifié par:



CARACTÉRISTIQUES

Modèle	MI2-22F5DN1(A)	MI2-36F5DN1(A)	MI2-56F5DN1(A)
Puissance frigorifique	2,20 kW	3,60 kW	5,60 kW
Consommation froid	35 W	40 W	45 W
Puissance calorifique	2,40 kW	4,00 kW	6,30 kW
Consommation chaud	35 W	40 W	45 W
Débit d'air	430/441/452/464/ 475/486/498 m ³ /h	407/424/441/458/ 474/491/508 m ³ /h	653/680/706/732/ 759/785/811 m ³ /h
Pression sonore	35/35/36/36/36/37/37 dB(A)	34/35/36/36/37/38/38 dB(A)	36/37/37/38/38/38/39 dB(A)
Diamètre tuyaux	Ø1/4" / Ø1/2"	Ø1/4" / Ø1/2"	Ø1/4" / Ø1/2"
Diamètre évacuation	Ø18,50 mm	Ø18,50 mm	Ø18,50 mm
Alimentation	220-240 V / 1 / 50 Hz		
Intensité max.	15 A	15 A	15 A
Câble d'alimentation	(2+T)x2,50 mm ²	(2+T)x2,50 mm ²	(2+T)x2,50 mm ²
Câble comunc. blindé	3x0,75 mm ²	3x0,75 mm ²	3x0,75 mm ²

SCHÉMA CONNEXION

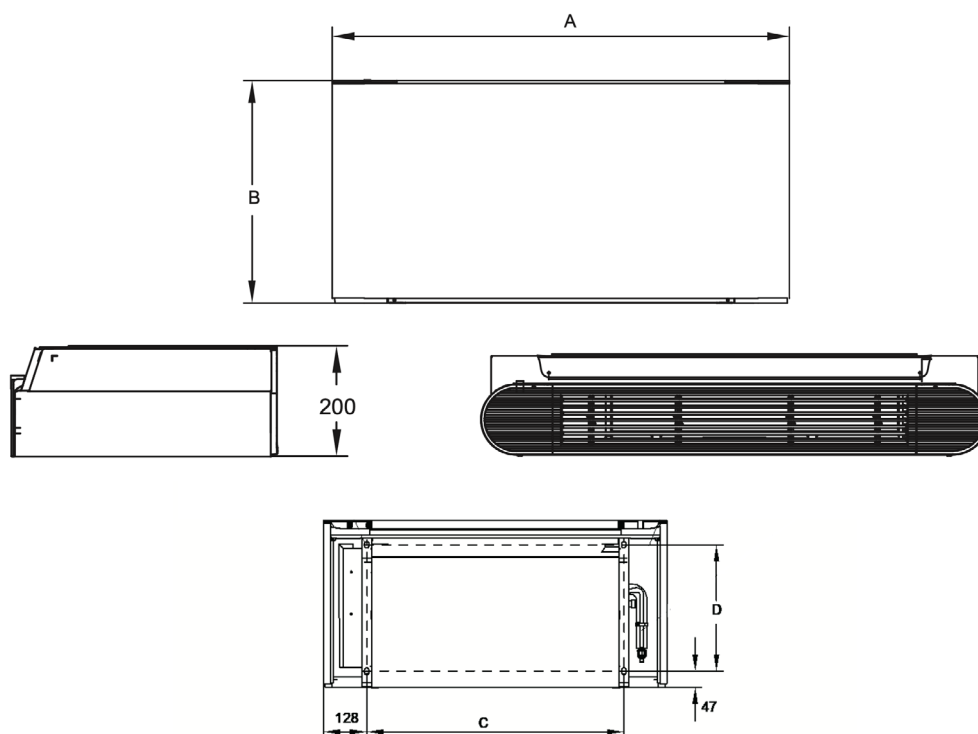


Bande d'alimentation électrique

NOTES:
(1) Les données et spécifications présentes sur cette fiche peuvent varier sans préavis.
(2) Les images sur cette fiche sont indicatives et peuvent être différentes de la machine finale.

DIMENSIONS ET POIDS

Modèle	MI2-22F5DN1(A)	MI2-36F5DN1(A)	MI2-56F5DN1(A)
A	1.020 mm	1.020 mm	1.360 mm
B	495 mm	495 mm	591 mm
C	764 mm	764 mm	1.104 mm
D	375 mm	375 mm	391 mm
Poids	22,50 kg	23,30 kg	31,80 kg



INSTALLATION

