

FRIAHUKZ-LCAC-01

FICHE PRODUIT



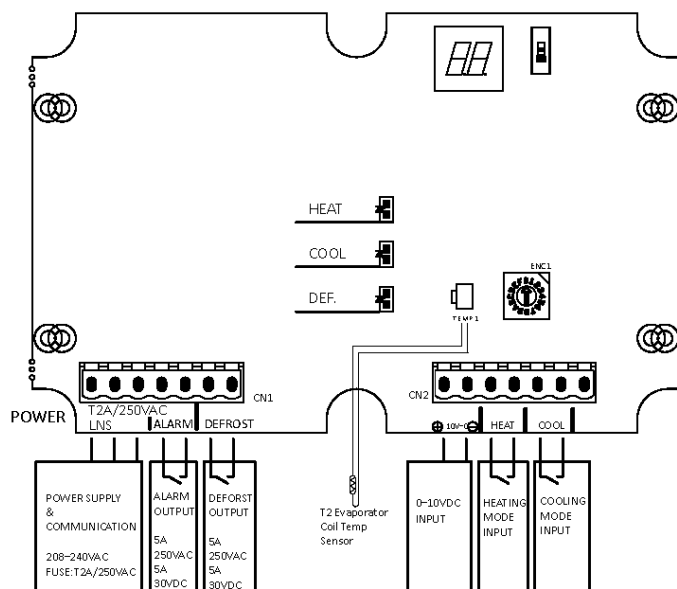
Produit certifié par :



CARACTÉRISTIQUES

Modèle		FRIAHUKZ-LCAC-01
Puissance frigorifique		2,0 kW / 16 kW
Poids net		0,35 kg
Alimentation		220-240 V / 1 / 50 Hz
Câble d'alimentation		3x1,5 mm ²
Câble bus blindé		Avec la communication
Signaux de commande numériques	Tension maximale	250 VAC / 48 VDC
	Courant maximal	100 maAC/ 50 mADC
Signaux de commande analogiques	Tension maximale	0-10 VDC (max. 12V DC)
	Courant maximal	1 mA
Température extérieure en mode froid		-15°C ~ 50°C
Température extérieure en mode chaud		-15°C ~ 24°C

SCHÉMA CONNEXION



NOTES:

- (1) Les données et spécifications présentes sur cette fiche peuvent varier sans préavis.
- (2) Les images sur cette fiche sont indicatives et peuvent être différentes de la machine finale.

DIMENSIONS

