



WDC-86E/KD
Télécommande
incluse



CARACTÉRISTIQUES

Modèle	AHUKZ-00D	AHUKZ-01D	AHUKZ-02D	AHUKZ-03D
Puissance frigorifique	2 - 9 kW	9 - 20 kW	20 - 36 kW	36 - 56
Diamètre tubes	Ø3/8" - 3/8"	Ø3/8" - 3/8"	Ø1/2" - 1/2"	Ø5/8" - 5/8"
Alimentation	220-240 V / 1 / 50 Hz			
Câble d'interconnexion	3x2,50 mm ²	3x2,50 mm ²	3x2,50 mm ²	3x2,50 mm ²
Bus d'interconnexion blindé	3x1,50 mm ²	3x1,50 mm ²	3x1,50 mm ²	3x1,50 mm ²
Poids brut	5,6 kg	5,6 kg	5,9 kg	6 kg

DIMENSIONS

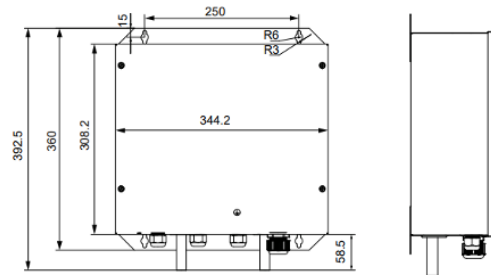
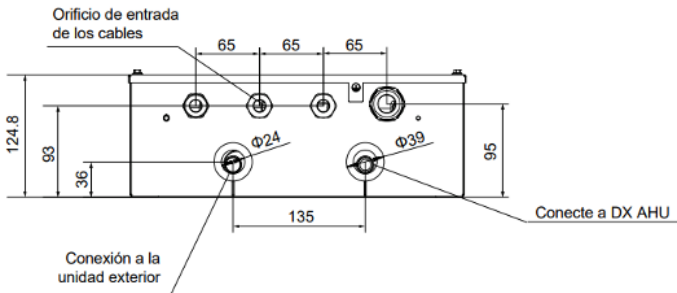
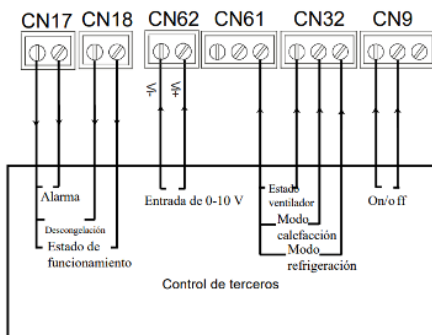
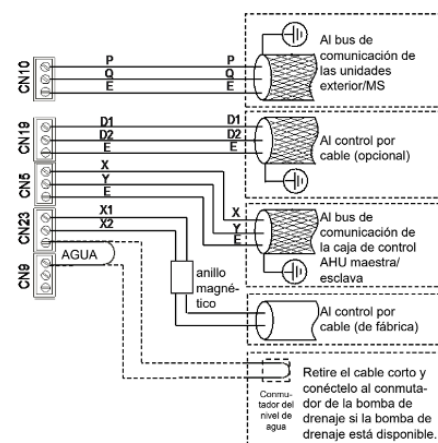


SCHÉMA CONNEXION

Connexion filaire:



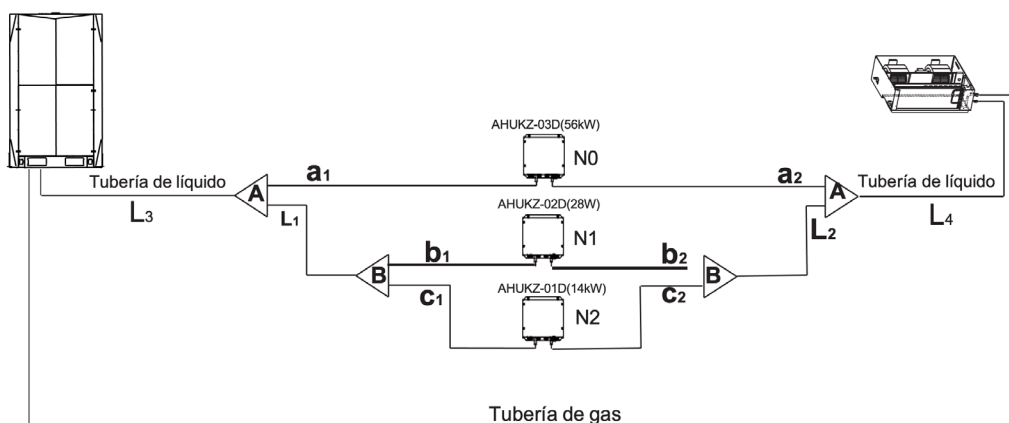
Connexion de contrôle tiers :



NOTES :
 (1) Les données et spécifications de cette fiche sont susceptibles d'être modifiées sans préavis.
 (2) Les images de cette fiche sont données à titre indicatif et peuvent différer de la machine finale.

Model	Définir la capacité de refroidissement (CV)	Capacité de la AHU (kW)	Volume interne de l'échangeur de chaleur (dm ³)	Volume d'air de référence (m ³ /h)	Volume d'air max. (m ³ /h)
AHUKZ-00D	0,8	2,2-2,8	0,35~0,4	500	600
	1	2,8~3,6	0,4~0,45	550	650
	1,2	3,6~4,5	0,45~0,55	600	750
	1,7	4,5~5,6	0,55~0,65	750	900
	2	5,6~7,1	0,65~0,75	850	1000
	2,5	7,1~8	0,75~1,2	1000	1300
AHUKZ-01D	3	8~9	1,2~1,66	1300	1800
	3,2	9~11,2	1,66~2,06	1400	2400
	4	11,2~14	2,06~2,58	1700	3000
	5	14~16	2,58~3,32	2100	3800
AHUKZ-02D	6	16~20	3,32~3,69	2700	4300
	8	20~25	3,69~4,61	3000	5400
	10	25~30	4,61~5,53	3700	6400
AHUKZ-03D	12	30~36	5,53~6,64	4500	7700
	14	36~40	6,64~7,37	5400	8600
	16	40~45	7,37~8,29	6000	9700
	20	45~56	8,29~9,21	7500	12000

DISTANCES D'INSTALLATION



Nom du tuyau	DISTANCES MAXIMALES
Tuyauterie principale du boîtier de commande AHU	L1, L 2,L 3, L 4
Tuyauterie auxiliaire du boîtier de commande AHU	a1,a 2,b 1,b 2,c 1,c 2
Assemblage du joint de dérivation du boîtier de commande AHU	A, B
	La distance de connexion de chaque boîtier de commande et DX AHU ne doit pas dépasser 8 m
	a2+L4≤8m b2+L2+L4≤8m c2+L2+L4≤8m