



Manuel du propriétaire et d'installation

Carte multifonction

MMB-MSAG-09-18
MMB-MSAG-24



Nous vous remercions d'avoir acheté l'un de nos climatiseurs. Veuillez lire ce manuel du propriétaire attentivement avant d'utiliser votre climatiseur. Conserver ce manuel afin de vous y reporter à l'avenir.

Sommaire

Compatibilité.....	2
1. L'explication des ports sur la carte multifonction	3
A) Schéma de la carte multifonction.....	3
B) Ports et commutateurs disponibles.....	4
C) Port F2 sur la carte multifonction.....	5
2. Installation	6
A) Position d'installation	6
B) Pièces nécessaires	7
C) Connexion entre la carte multifonction et le carte mère/affichage.....	8
3. Remarques supplémentaires.....	11

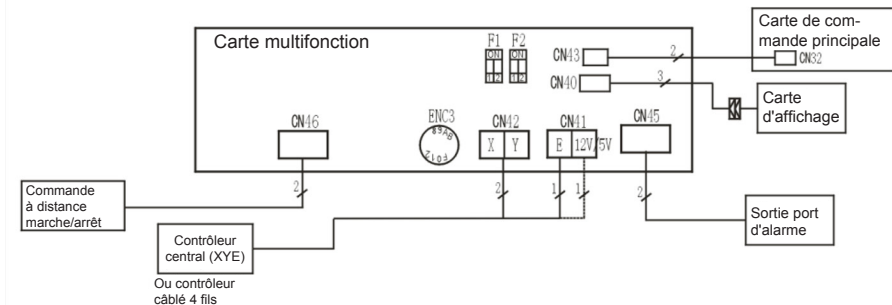
Compatibilité

Modèles compatibles :

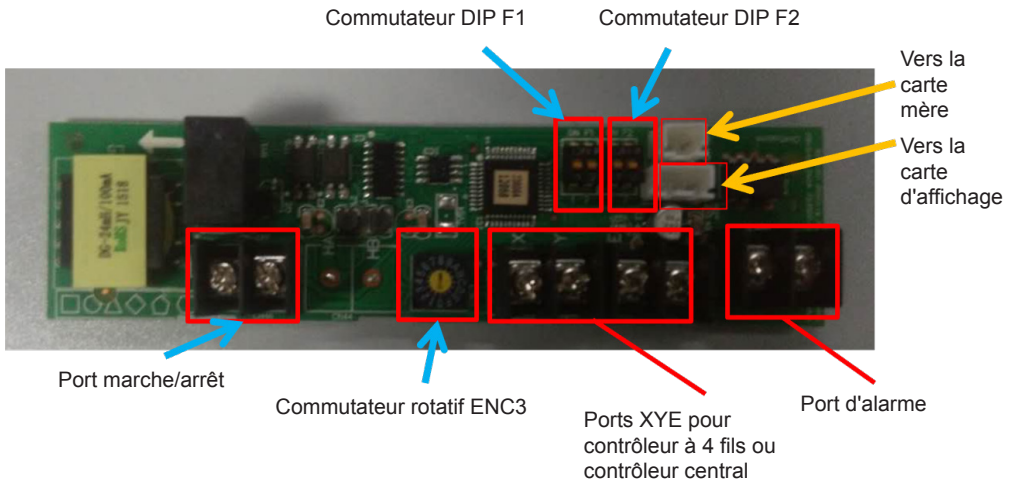
- Xtreme Save
- Blanc
- Arum
- Breezeless

1. L'explication des ports sur la carte multifonction

A) Schéma de la carte multifonction







B) Ports et commutateurs disponibles



1. Le commutateur rotatif ENC3 et le commutateur DIP F1 sont destinés au réglage de l'adresse réseau ;
2. Le commutateur DIP F2 est destiné au réglage marche/arrêt.

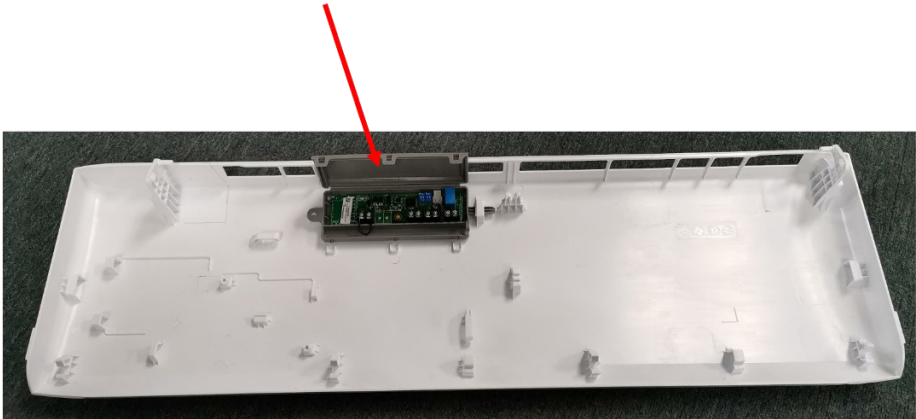
C) Port F2 sur la carte multifonction

Image	Commutateur DIP 1	Commutateur DIP 2	Port marche/arrêt	Fonctionnement de l'unité
	ON	ON	<ul style="list-style-type: none"> Le port ON-OFF fonctionne comme un bouton ON/OFF. En connectant le port, le signal 'OFF' est envoyé pour éteindre l'unité. Vous pouvez allumer l'unité avec la télécommande. En déconnectant le port, le signal 'ON' est envoyé pour allumer l'unité. Vous pouvez éteindre l'unité avec la télécommande. 	Redémarrage en mode automatique, 24 °C
	ON	OFF	<ul style="list-style-type: none"> Le port ON-OFF fonctionne comme un bouton ON/OFF. En déconnectant le port, le signal 'OFF' est envoyé pour éteindre l'unité. Vous pouvez allumer l'unité avec la télécommande. En connectant le port, le signal 'ON' est envoyé pour allumer l'unité. Vous pouvez éteindre l'unité avec la télécommande. 	Redémarrage en mode automatique, 24 °C
	OFF	OFF	<ul style="list-style-type: none"> Lorsque le port ON-OFF est connecté, l'unité affiche CP et ne peut pas fonctionner. Et vous ne pouvez pas contrôler l'unité avec la télécommande. Lorsque le port ON-OFF est déconnecté, l'unité fonctionne normalement. Et vous pouvez contrôler l'unité avec la télécommande. 	Redémarrer avec le réglage précédent
	OFF	ON	<ul style="list-style-type: none"> Lorsque le port ON-OFF est connecté, l'unité fonctionne normalement. Et vous pouvez contrôler l'unité avec la télécommande. Lorsque le port ON-OFF est déconnecté, l'unité affiche CP et ne peut pas fonctionner. Et vous ne pouvez pas contrôler l'unité avec la télécommande. 	Redémarrer avec le réglage précédent

2. Installation

A) Position d'installation

Le boîtier multifonction de XTREME SAVE est installé à l'arrière du panneau, il n'y a pas besoin de support ou de support supplémentaire pour le fixer.



B) Pièces nécessaires

Câble à 2 fils, se connecte à la carte PCB de commande principale

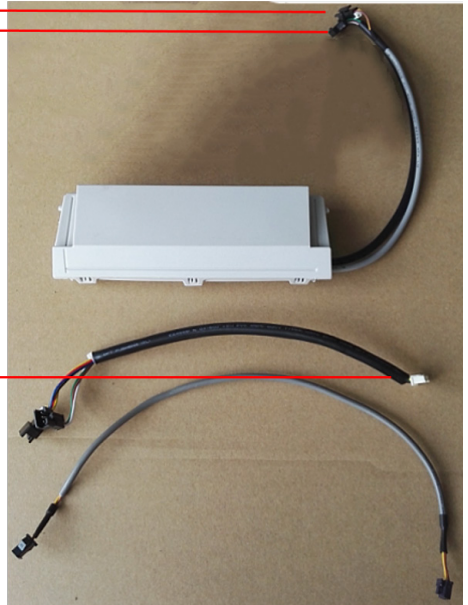
Câble à 3 fils, se connecte à la carte d'affichage

Boîte multifonction

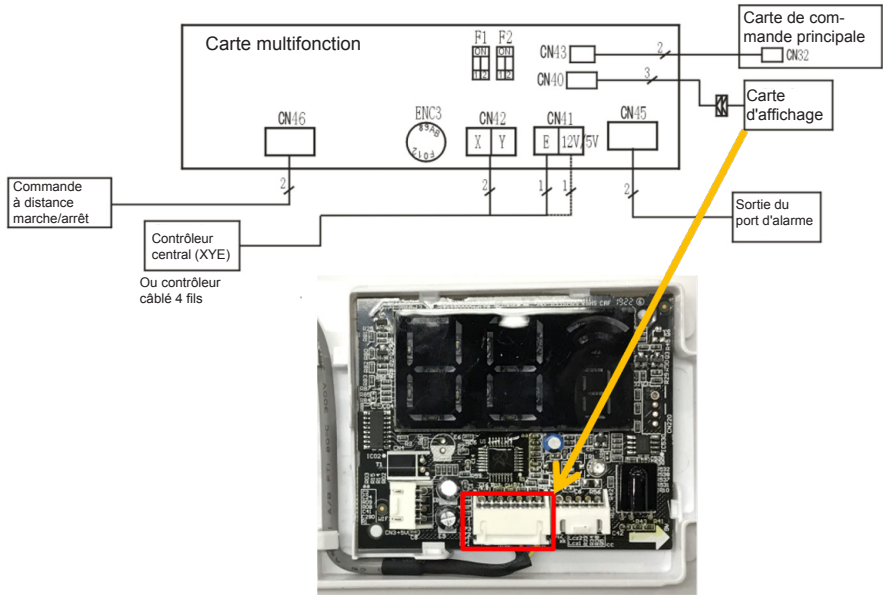
Cette extrémité du câble 1 est connectée au câble à 7 fils de la carte d'affichage, la partie à 4 fils doit se connecter à la carte PCB de commande principale ; la partie à 3 fils doit se connecter au câble à 2 fils de la carte multifonction, connecter la carte multifonction et la carte PCB de commande principale

Câble 1

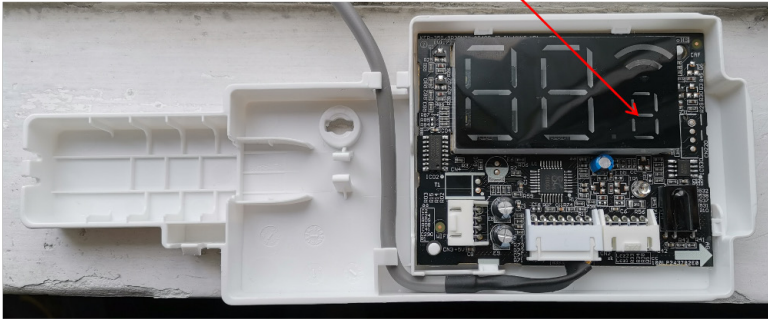
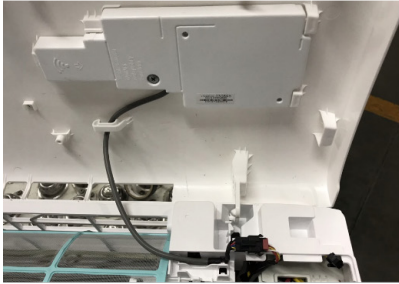
Câble 2



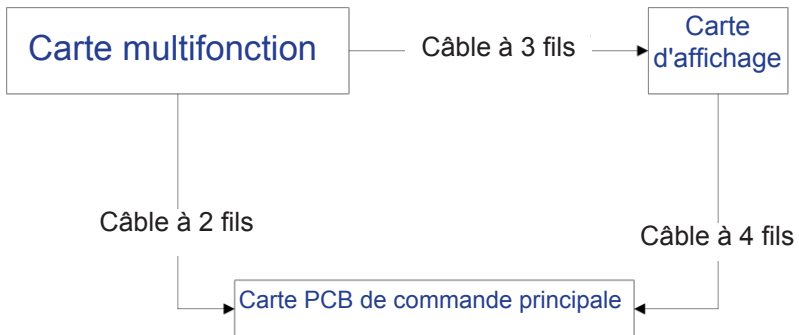
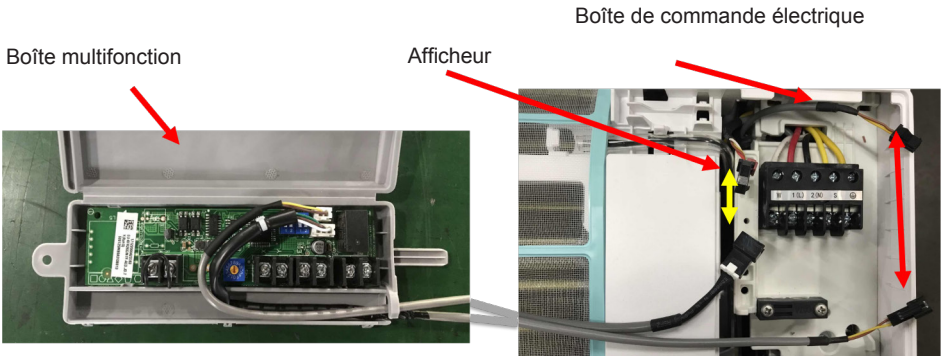
C) Connexion entre la carte multifonction et le carte mère/affichage



C) Connexion entre la carte multifonction et le carte mère/affichage



C) Connexion entre la carte multifonction et le carte mère/affichage



2. Remarques supplémentaires

Remarque :

La carte multifonction est compatible avec la fonction wifi et le contrôleur de base à 4 fils en même temps, car le port wifi et les ports du contrôleur câblé sont connectés à différentes prises sur la carte d'affichage.



BUREAU CENTRAL
Parc Silic-Immeuble Panama
45 rue de Villeneu
94150 Rungis
Tél. +33 9 80 80 15 14
<http://www.frigicoll.fr>
<http://www.midea.fr>