

Combo

FICHE PRODUIT



Produit certifié par:

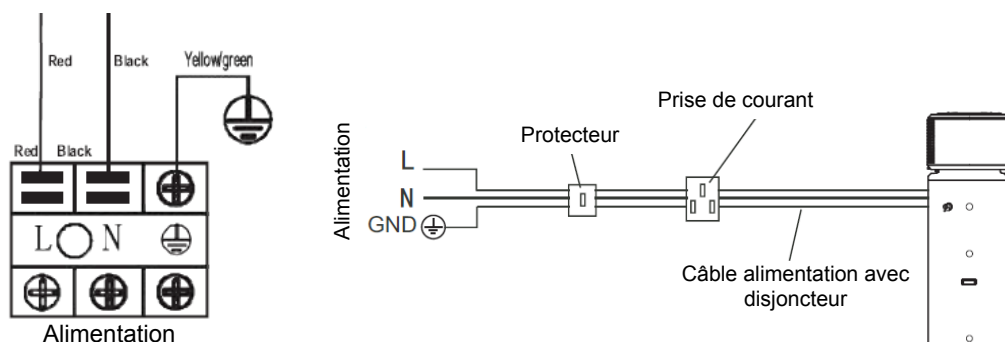


CARACTÉRISTIQUES

Modèle	RSJ-15/190RDN3-F1
Capacité calorifique ¹	1,50 kW
Consommation chaleur ¹	0,38 kW
Volume réservoir	185 L
Débit d'air	182/230/270 m ³ /h
Pression sonore	41 dB(A)
Poids en fonctionnement	120 kg
Plagé température sortie eau	38 °C - 70 °C (jusqu'à +70 °C lors de la désinfection avec résistance électrique)
Plage température ambiante fonctionnement	-7°C - 43°C
Connexions hydrauliques	Ø3/4" (DN20)
Connexions de drainage	Ø3/4" (DN20)
Appoint électrique	3 kW
Échangeur	Tubes en cuivre autour du réservoir
Alimentation	220-240 V / 1 / 50 Hz
Câblage alimentation	3x4 mm
Capacité commutateur manuel / Fusible	25 / 20 A

¹ Température extérieure 15/12°C (AS/AH), entrée d'eau 15°C, sortie d'eau 45°C

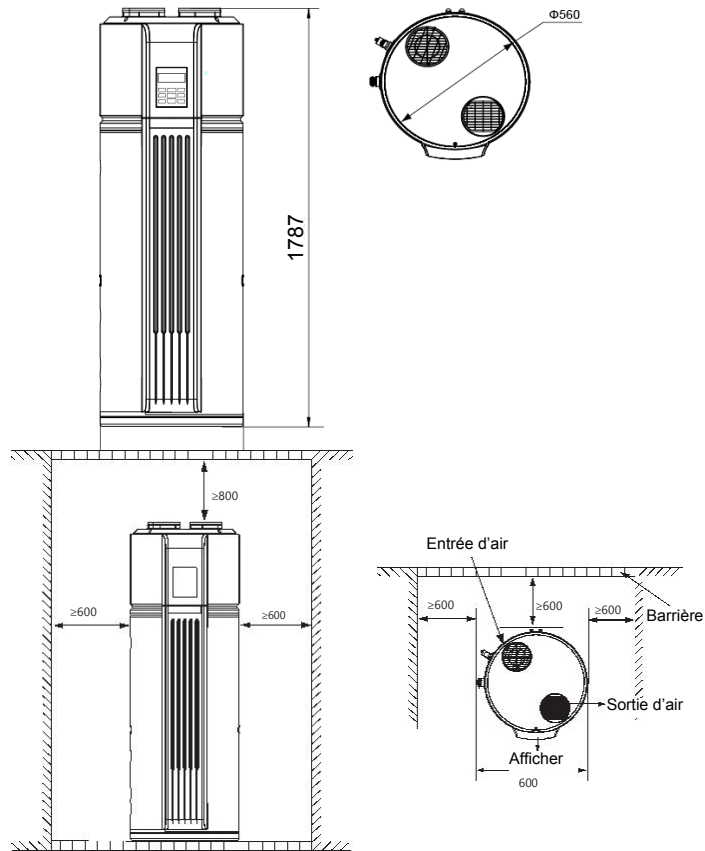
SCHÉMA CONNEXIONS



NOTES:
(1) Les données et spécifications présentes sur cette fiche peuvent varier sans préavis.
(2) Les images sur cette fiche sont indicatives et peuvent être différentes de la machine finale.

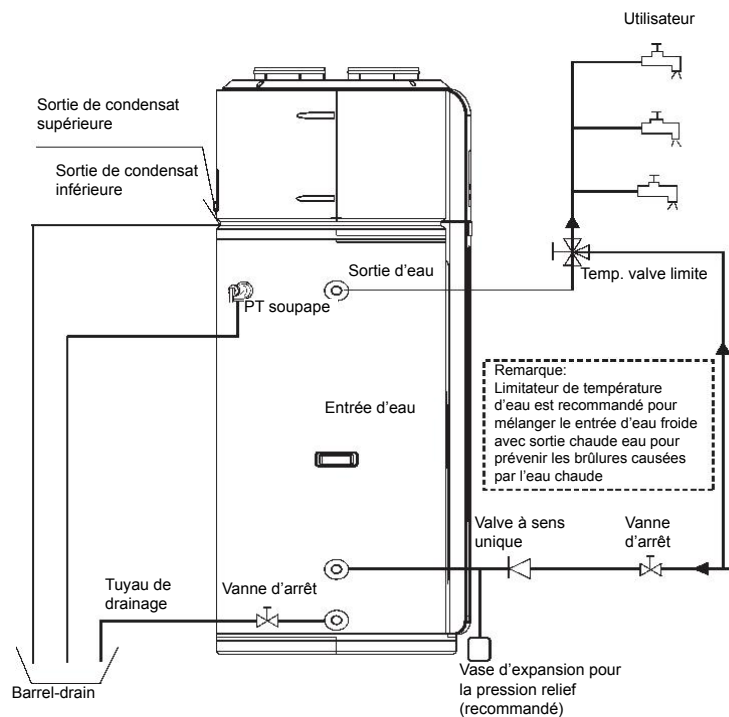
DIMENSIONS UNITÉ ET ESPACE POUR INSTALLATION

RSJ-15/19ORDN3-F1



CANALISATION DE L'AIR RECOMMANDÉ

RSJ-15/19ORDN3-F1



Combo

FICHE PRODUIT



Produit certifié par:

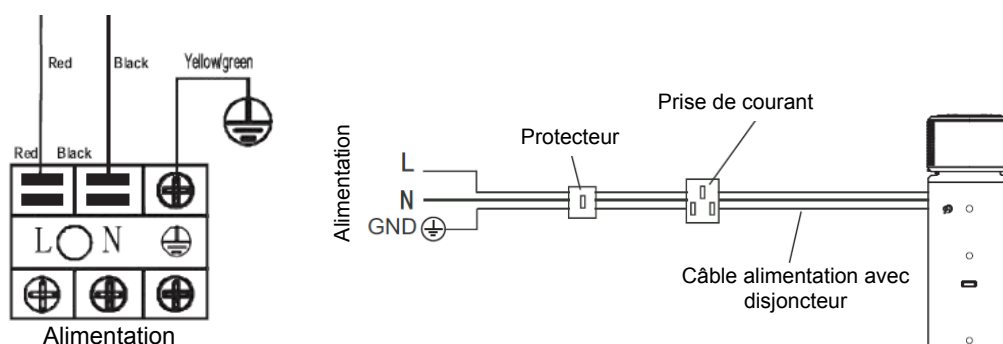


CARACTÉRISTIQUES

Modèle	RSJ-35/300RDN3-F1
Capacité calorifique ¹	3 kW
Consommation chaleur ¹	0,80 kW
Volume réservoir	280 L
Débit d'air	312/355/414 m ³ /h
Pression sonore	45 dB(A)
Poids en fonctionnement	175,50 kg
Plagé température sortie eau	38 °C - 70 °C (jusqu'à +70 °C lors de la désinfection avec résistance électrique)
Plage température ambiante fonctionnement	-7°C - 43°C
Connexions hydrauliques	Ø3/4" (DN20)
Connexions de drainage	Ø3/4" (DN20)
Appoint électrique	3 kW
Échangeur	Tubes en cuivre autour du réservoir
Alimentation	220-240 V / 1 / 50 Hz
Câblage alimentation	3x4 mm
Capacité commutateur manuel / Fusible	40 / 30 A

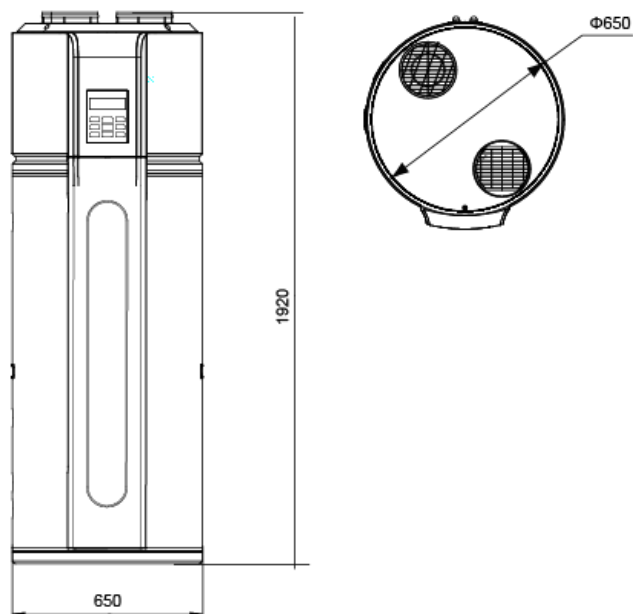
¹ Température extérieure 15/12°C (AS/AH), entrée d'eau 15°C, sortie d'eau 45°C

SCHÉMA CONNEXIONS



NOTES:
(1) Les données et spécifications présentes sur cette fiche peuvent varier sans préavis.
(2) Les images sur cette fiche sont indicatives et peuvent être différentes de la machine finale.

RSJ-35/300RD3-F1



CANALISATION DE L'AIR RECOMMANDÉ

RSJ-35/300RD3-F1

