

Midea Xtreme Save

FICHE PRODUIT



RG10A(B2S)/BGEF
Télécommande incluse



Produit certifié par:



CARACTÉRISTIQUES

Modèle	Xtreme Save 52(18)N8	Xtreme Save 71(24)N8
Puissance frigorifique	5,28 kW	7,03 kW
Consommation froid	1.550 W	2.402 W
Puissance calorifique	5,56 kW	7,33 kW
Consommation chaud	1.750 W	2.130 W
Clas. ErP froid/chaud	A++ / A+	A++ / A+
Débit d'air (int.)	500/600/800 m ³ /h	610/770/1.090 m ³ /h
Pression sonore (int.)	31/37/41 dB(A)	34,50/37/46 dB(A)
Débit d'air (ext.)	2.100 m ³ /h	3.500 m ³ /h
Pression sonore (ext.)	57 dB(A)	60 dB(A)
Alimentation	220-240 V / 1 / 50 Hz	
Câble alimentation (ext.)	(2+T)x1,50 mm ²	(2+T)x2,50 mm ²
Câble interconnexion	(4+T)x1,50 mm ²	(4+T)x2,50 mm ²
Tuyaux réfrigérants	Ø1/4" / Ø1/2"	Ø3/8" / Ø5/8"
Charge d'usine / Charge additionnelle	1,10 kg / 0,012 kg	1,45 kg / 0,024 kg
Longueur max. tuyau	30 m	50 m
Hauteur max.	20 m	25 m

SCHÉMA CONNEXIONS

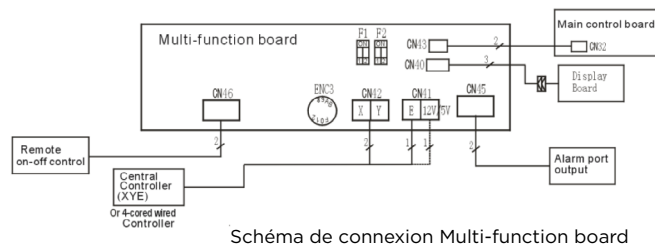
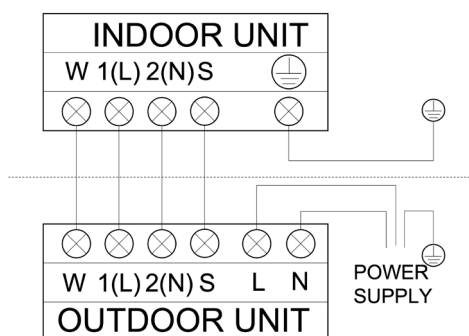
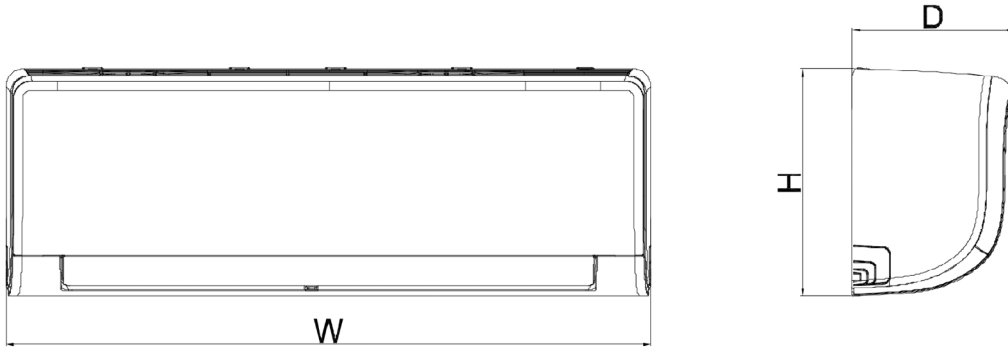


Schéma de connexion Multi-function board

NOTES:
(1) Les données et spécifications présentes sur cette fiche peuvent varier sans préavis.
(2) Les images sur cette fiche sont indicatives et peuvent être différentes de la machine finale.

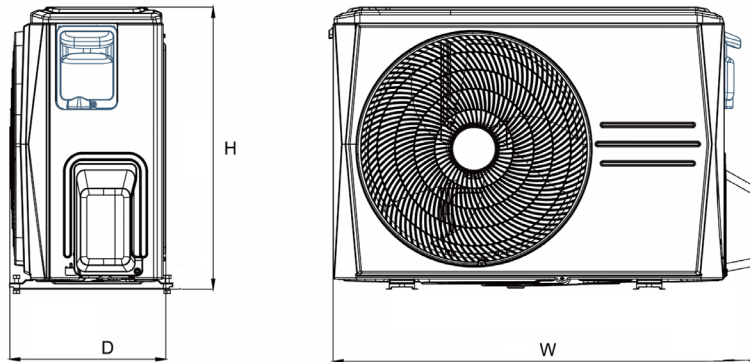
DIMENSIONS ET POIDS UNITÉ INTÉRIURE

Modèle	Poids	W	H	D
MAG1-18N8	11,20 kg	969 mm	320 mm	241 mm
MAG1-24N8	13,60 kg	1.083 mm	336 mm	244 mm



DIMENSIONS ET POIDS UNITÉ EXTÉRIURE

Modèle	Poids	W	H	D
MOD-18N8DO	33,50 kg	874 mm	554 mm	330 mm
MOD-24N8DO	43,90 kg	955 mm	673 mm	342 mm



INSTALLATION

