

Midea V8i PRO Series

MV8i-280WV2RN1E(PRO)

FICHE PRODUIT



Produit certifié par:



CARACTÉRISTIQUES

Modèle	MV8i-280WV2RN1E(PRO)
Puissance	10 HP
Puissance frigorifique nominale	28,0 kW
Consommation froid nominal	9,9 kW
EER	2,82
SEER	6,82
$\eta_{s,c}$	269,8 %
Puissance calorifique nominale	28,0 kW
Consommation chaud nominal	7,5 kW
COP	3,72
SCOP	4,07
$\eta_{s,h}$	159,8 %
N° unités intérieures connectables	16
Débit d'air	12.600 m ³ /h
Pression statique	20-120 Pa
Pression sonore	58 dB(A)
Puissance sonore	84 dB(A)
Alimentation	380-415 V / 3 / 50 Hz
Refrigerant charge	R-410A
Charge d'usine	7 kg
Plage de travail; T°C extérieure en mode froid min / max	-15 / 55 °C
Plage de travail; T°C extérieure en mode chaud min / max	-30 / 30 °C

DIMENSIONS ET POIDS

Largeur	940 mm
Hauteur	1760 mm
Profondeur	825 mm
Poids	193 kg

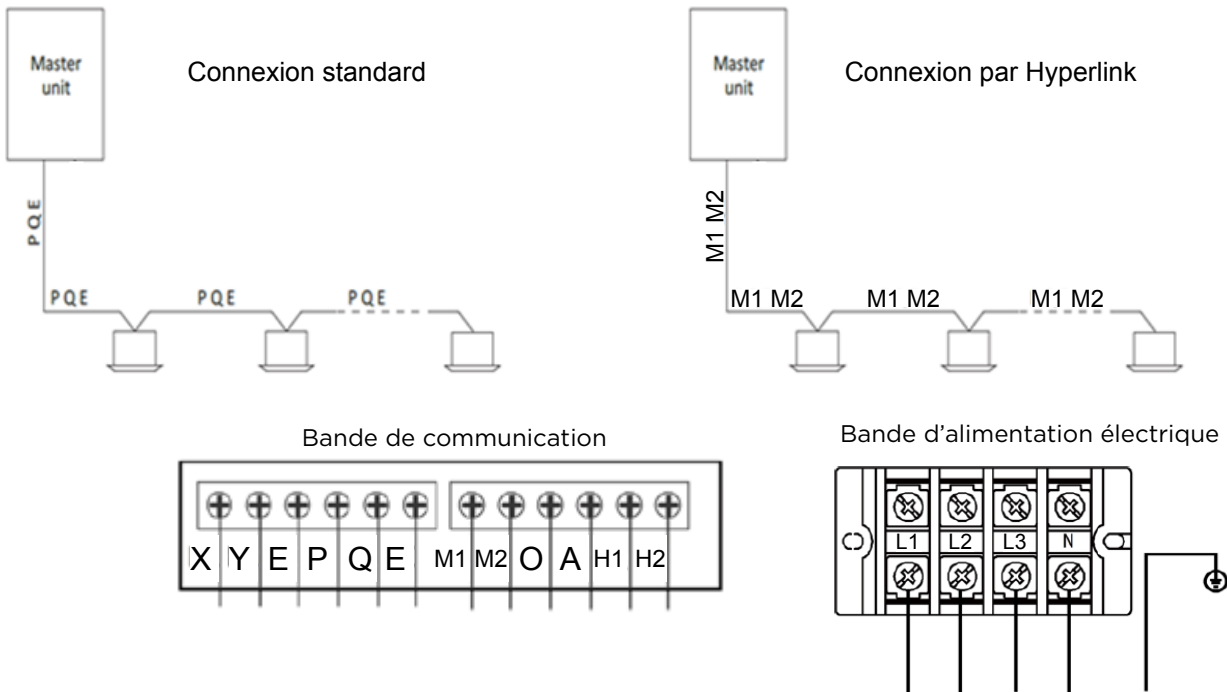
NOTES :

- (1) Les données et spécifications de cette fiche sont susceptibles d'être modifiées sans préavis.
- (2) Les images de cette fiche sont données à titre indicatif et peuvent différer de la machine finale.
- (3) Conditions de capacité de refroidissement : Température intérieure 27 °C DB/19 °C WB ; Température extérieure 35 °C DB ; Longueur équivalente de la tuyauterie de réfrigérant 7,5 m avec une différence de niveau nulle ; Données calculées avec une unité intérieure de type Gainable. Conditions de capacité de chauffage : Température intérieure 20 °C DB ; Température extérieure 7 °C DB/6 °C WB ; Longueur équivalente de la tuyauterie de réfrigérant 7,5 m avec une différence de niveau nulle ; Données calculées avec une unité intérieure de type Gainable.
- (4) Le niveau de pression sonore est mesuré à une position située à 1 m en face de l'unité et à 1,3 m au-dessus du sol dans une chambre semi-anéchoïque.

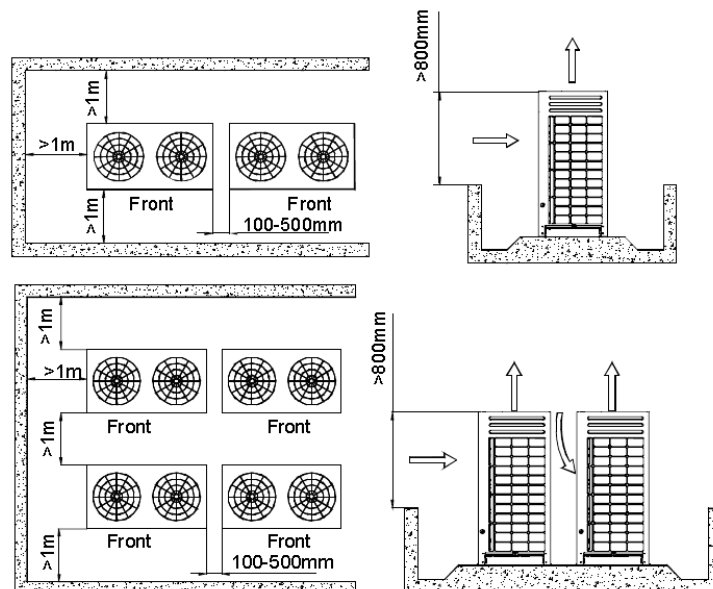
DISTANCES FRIGORIFIQUES

Max. longueur autorisé		1.100 m
Distance max. entre extérieure et intérieure la plus éloignée	Réelle	220 m
	Équivalente	260 m
Entre le premier distributeur et l'unité intérieure la plus éloignée (consulter*)		40 m (120 m*)
Différence de hauteur		110 m
Différence hauteur entre les unités intérieures		40 m

SCHÉMA CONNEXION



INSTALLATION



Midea V8i PRO Series

MV8i-450WV2RN1E(PRO)

FICHE PRODUIT



Produit certifié par:



CARACTÉRISTIQUES

Modèle	MV8i-450WV2RN1E(PRO)
Puissance	16 HP
Puissance frigorifique nominale	45,0 kW
Consommation froid nominal	22,0 kW
EER	2,05
SEER	6,02
$\eta_{s,c}$	157,8 %
Puissance calorifique nominale	45,0 kW
Consommation chaud nominal	16,9 kW
COP	3,21
SCOP	4,02
$\eta_{s,h}$	157,8 %
N° unités intérieures connectables	26
Débit d'air	15.600 m ³ /h
Pression statique	20-120 Pa
Pression sonore	65 dB(A)
Puissance sonore	86 dB(A)
Alimentation	380-415 V / 3 / 50 Hz
Refrigerant charge	R410
Charge d'usine	8,4 kg
Plage de travail; T°C extérieure en mode froid min / max	-15 / 55 °C
Plage de travail; T°C extérieure en mode chaud min / max	-30 / 30 °C

DIMENSIONS ET POIDS

Largeur	940 mm
Hauteur	1760 mm
Profondeur	825 mm
Poids	215 kg

NOTES :

(1) Les données et spécifications de cette fiche sont susceptibles d'être modifiées sans préavis.

(2) Les images de cette fiche sont données à titre indicatif et peuvent différer de la machine finale.

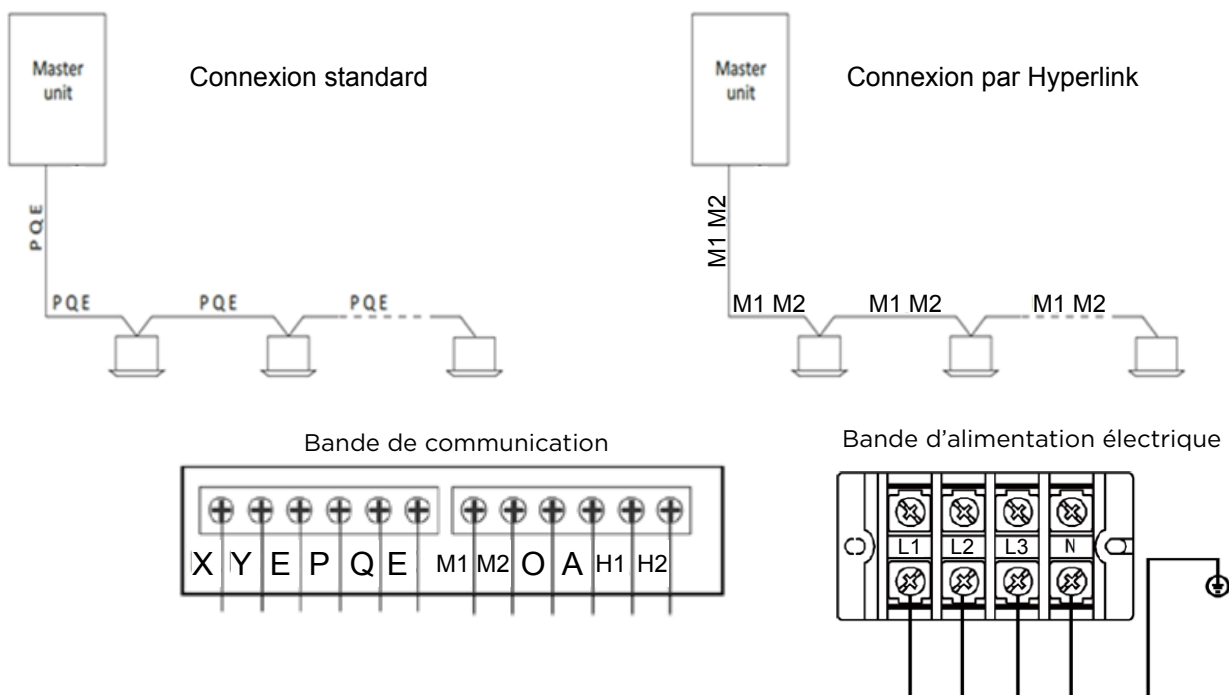
(3) Conditions de capacité de refroidissement : Température intérieure 27 °C DB/19 °C WB ; Température extérieure 35 °C DB ; Longueur équivalente de la tuyauterie de réfrigérant 7,5 m avec une différence de niveau nulle ; Données calculées avec une unité intérieure de type Gainable. Conditions de capacité de chauffage : Température intérieure 20 °C DB ; Température extérieure 7 °C DB/6 °C WB ; Longueur équivalente de la tuyauterie de réfrigérant 7,5 m avec une différence de niveau nulle ; Données calculées avec une unité intérieure de type Gainable.

(4) Le niveau de pression sonore est mesuré à une position située à 1 m en face de l'unité et à 1,3 m au-dessus du sol dans une chambre semi-anéchoïque.

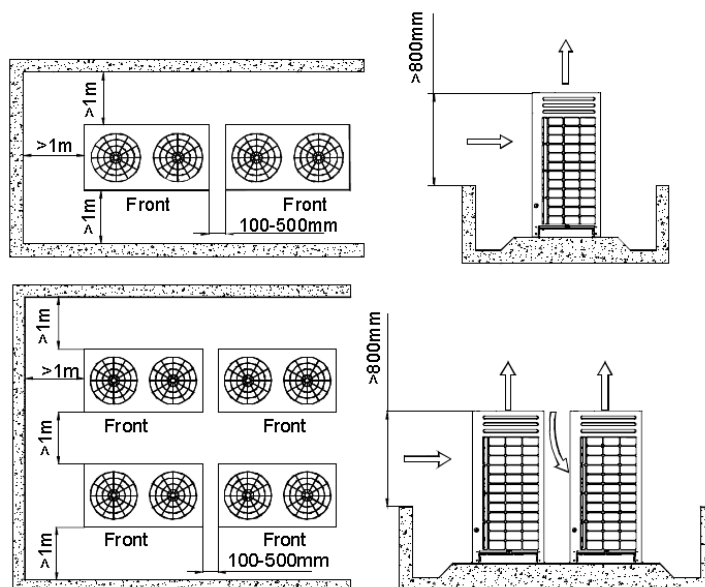
DISTANCES FRIGORIFIQUES

Max. longueur autorisé		1.100 m
Distance max. entre extérieure et intérieure la plus éloignée	Réelle	220 m
	Équivalente	260 m
Entre le premier distributeur et l'unité intérieure la plus éloignée (consulter*)		40 m (120 m*)
Différence de hauteur		110 m
Différence hauteur entre les unités intérieures		40 m

SCHÉMA CONNEXION



INSTALLATION



Midea V8i PRO Series

MV8i-560WV2RN1E(PRO)

FICHE PRODUIT



Produit certifié par:



CARACTÉRISTIQUES

Modèle	MV8i-560WV2RN1E(PRO)
Puissance	20 HP
Puissance frigorifique nominale	56.0 kW
Consommation froid nominal	26.0 kW
EER	2,15
SEER	6,00
$\eta_{s,c}$	158,2%
Puissance calorifique nominale	56,0 kW
Consommation chaud nominal	20,9 kW
COP	3,25
SCOP	4,03
$\eta_{s,h}$	158,2 %
N° unités intérieures connectables	33
Débit d'air	22.000 m ³ /h
Pression statique	20-120 Pa
Pression sonore	66 dB(A)
Puissance sonore	89 dB(A)
Alimentation	380-415 V / 3 / 50 Hz
Refrigerant charge	R-410A
Charge d'usine	9,3 kg
Plage de travail; T°C extérieure en mode froid min / max	-15 / 55 °C
Plage de travail; T°C extérieure en mode chaud min / max	-30 / 30 °C

DIMENSIONS ET POIDS

Largeur	1340 mm
Hauteur	1760 mm
Profondeur	825 mm
Poids	295 kg

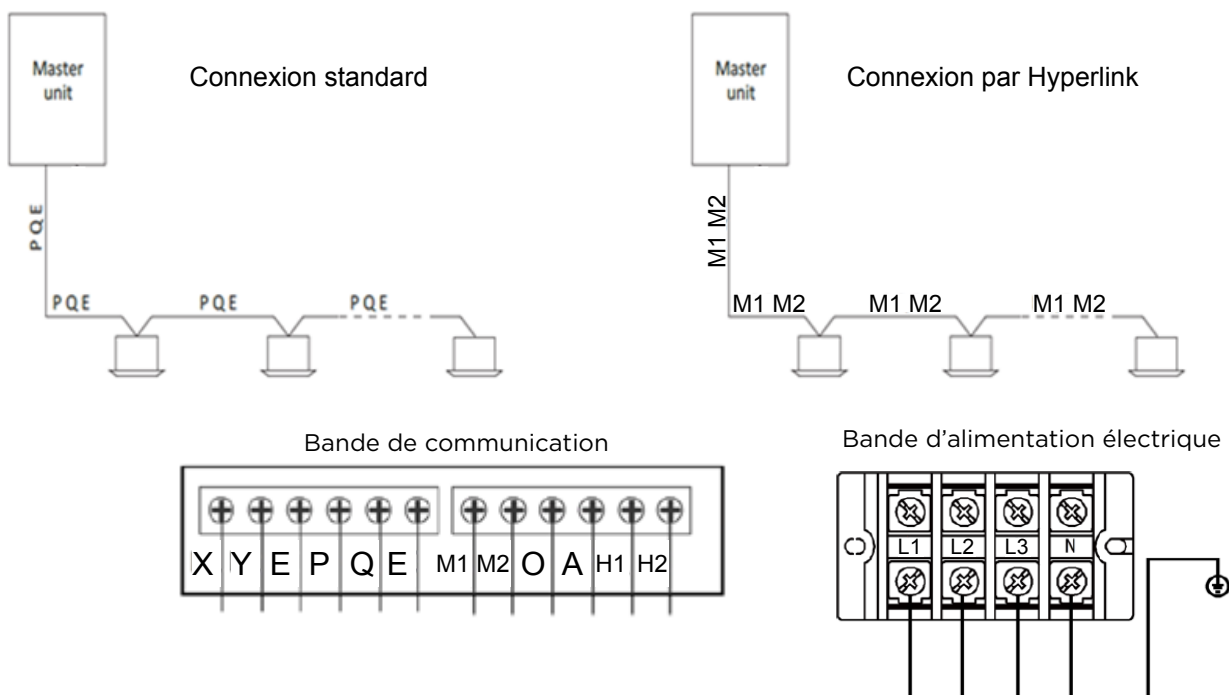
NOTES :

- (1) Les données et spécifications de cette fiche sont susceptibles d'être modifiées sans préavis.
- (2) Les images de cette fiche sont données à titre indicatif et peuvent différer de la machine finale.
- (3) Conditions de capacité de refroidissement : Température intérieure 27 °C DB/19 °C WB ; Température extérieure 35 °C DB ; Longueur équivalente de la tuyauterie de réfrigérant 7,5 m avec une différence de niveau nulle ; Données calculées avec une unité intérieure de type Gainable. Conditions de capacité de chauffage : Température intérieure 20 °C DB ; Température extérieure 7 °C DB/6 °C WB ; Longueur équivalente de la tuyauterie de réfrigérant 7,5 m avec une différence de niveau nulle ; Données calculées avec une unité intérieure de type Gainable.
- (4) Le niveau de pression sonore est mesuré à une position située à 1 m en face de l'unité et à 1,3 m au-dessus du sol dans une chambre semi-anéchoïque.

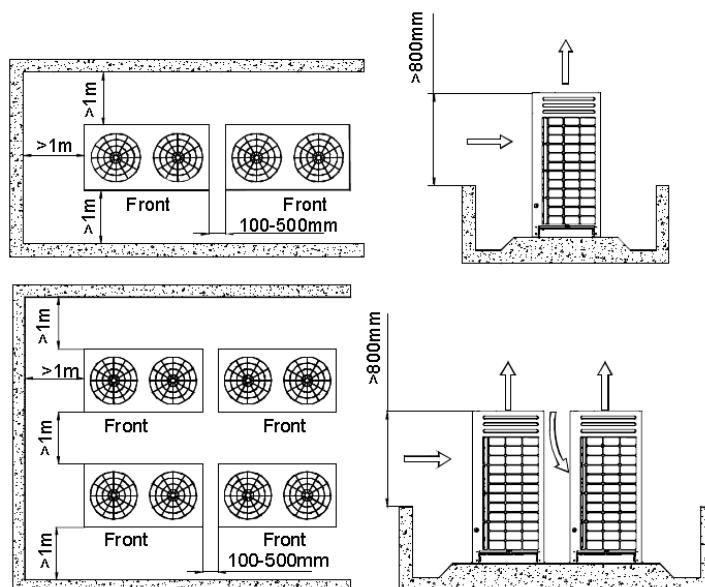
DISTANCES FRIGORIFIQUES

Max. longueur autorisé		1.100 m
Distance max. entre extérieure et intérieure la plus éloignée	Réelle	220 m
	Équivalente	260 m
Entre le premier distributeur et l'unité intérieure la plus éloignée (consulter*)		40 m (120 m*)
Différence de hauteur		110 m
Différence hauteur entre les unités intérieures		40 m

SCHÉMA CONNEXION



INSTALLATION



Midea V8i Series

MV8i-670WV2RN1E(PRO)



FICHE PRODUIT

Produit certifié par:



CARACTÉRISTIQUES

Modèle	MV8i-670WV2RN1E(PRO)
Puissance	24 HP
Puissance frigorifique nominale	67,0 kW
Consommation froid nominal	32,7 kW
EER	2,05
SEER	5,88
$\eta_{s,c}$	232,2 %
Puissance calorifique nominale	67,0 kW
Consommation chaud nominal	20,2 kW
COP	3,31
SCOP	3,98
$\eta_{s,h}$	156,2 %
N° unités intérieures connectables	39
Débit d'air	21.500 m ³ /h
Pression statique	20-120 Pa
Pression sonore	67 dB(A)
Puissance sonore	92 dB(A)
Alimentation	380-415 V / 3 / 50 Hz
Refrigerant charge	R-410A
Charge d'usine	11,96 kg
Plage de travail; T°C extérieure en mode froid min / max	-15 / 55 °C
Plage de travail; T°C extérieure en mode chaud min / max	-30 / 30 °C

DIMENSIONS ET POIDS

Largeur	1340 mm
Hauteur	1760 mm
Profondeur	825 mm
Poids	315 kg

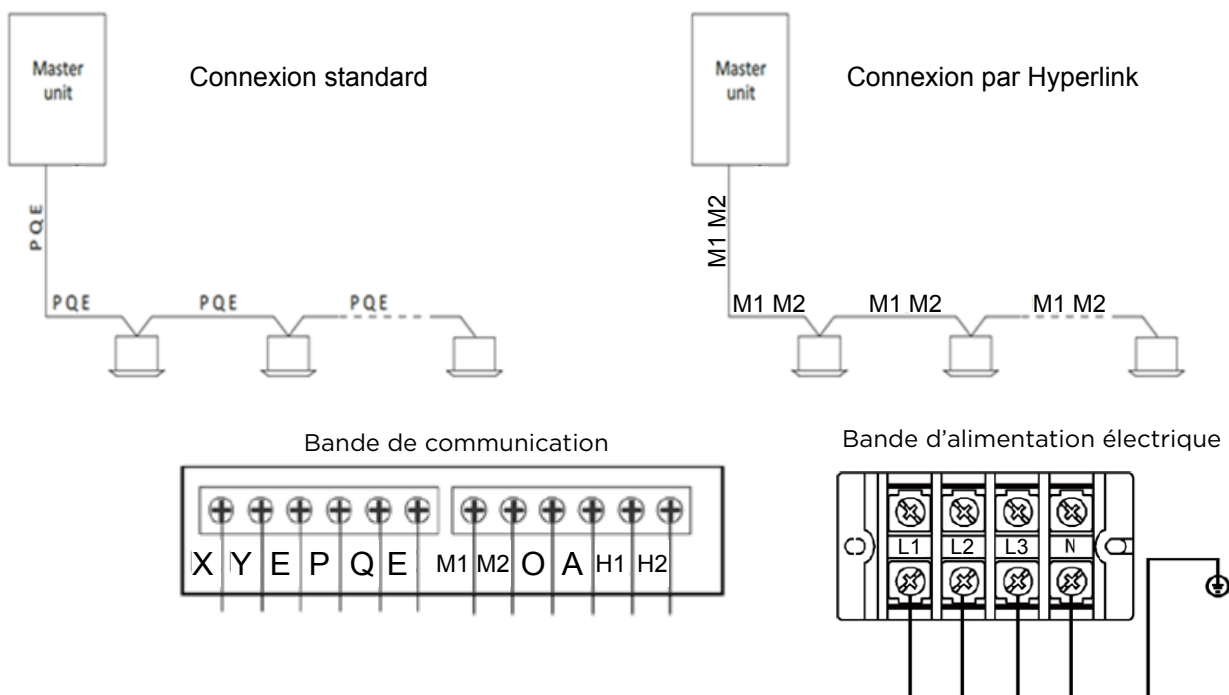
NOTES :

- (1) Les données et spécifications de cette fiche sont susceptibles d'être modifiées sans préavis.
- (2) Les images de cette fiche sont données à titre indicatif et peuvent différer de la machine finale.
- (3) Conditions de capacité de refroidissement : Température intérieure 27 °C DB/19 °C WB ; Température extérieure 35 °C DB ; Longueur équivalente de la tuyauterie de réfrigérant 7,5 m avec une différence de niveau nulle ; Données calculées avec une unité intérieure de type Gainable. Conditions de capacité de chauffage : Température intérieure 20 °C DB ; Température extérieure 7 °C DB/6 °C WB ; Longueur équivalente de la tuyauterie de réfrigérant 7,5 m avec une différence de niveau nulle ; Données calculées avec une unité intérieure de type Gainable.
- (4) Le niveau de pression sonore est mesuré à une position située à 1 m en face de l'unité et à 1,3 m au-dessus du sol dans une chambre semi-anéchoïque.

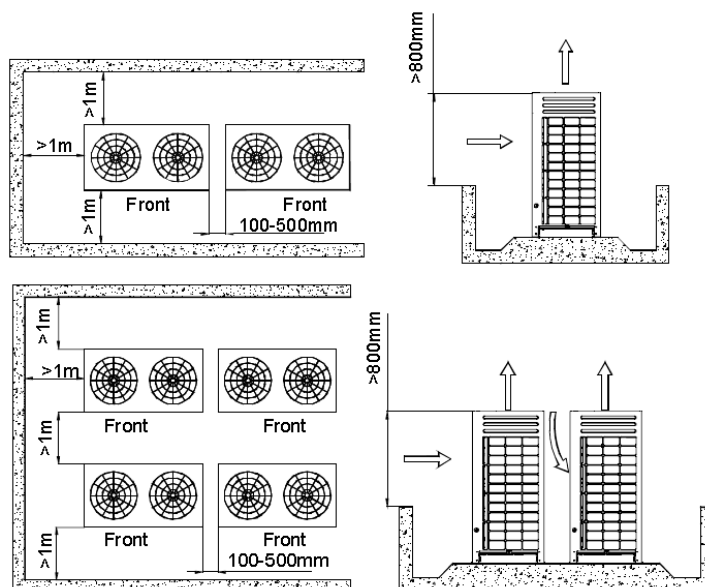
DISTANCES FRIGORIFIQUES

Max. longueur autorisé		1.100 m
Distance max. entre extérieure et intérieure la plus éloignée	Réelle	220 m
	Équivalente	260 m
Entre le premier distributeur et l'unité intérieure la plus éloignée (consulter*)		40 m (120 m*)
Différence de hauteur		110 m
Différence hauteur entre les unités intérieures		40 m

SCHÉMA CONNEXION



INSTALLATION



Midea V8i PRO Series

MV8i-785WV2RN1E(PRO)

FICHE PRODUIT



Produit certifié par:



CARACTÉRISTIQUES

Modèle	MV8i-785WV2RN1E(PRO)
Puissance	28 HP
Puissance frigorifique nominale	78,5 kW
Consommation froid nominal	32,4 kW
EER	2,42
SEER	5,82
$\eta_{s,c}$	229,8%
Puissance calorifique nominale	78,5 kW
Consommation chaud nominal	24,5 kW
COP	3,20
SCOP	4,01
$\eta_{s,h}$	157,4%
N° unités intérieures connectables	46
Débit d'air	28.000 m ³ /h
Pression statique	20-120 Pa
Pression sonore	68 dB(A)
Puissance sonore	93 dB(A)
Alimentation	380-415 V / 3 / 50 Hz
Refrigerant charge	R-410A
Charge d'usine	11,96 kg
Plage de travail; T°C extérieure en mode froid min / max	-15 / 55 °C
Plage de travail; T°C extérieure en mode chaud min / max	-30 / 30 °C

DIMENSIONS ET POIDS

Largeur	1880 mm
Hauteur	1760 mm
Profondeur	825 mm
Poids	396 kg

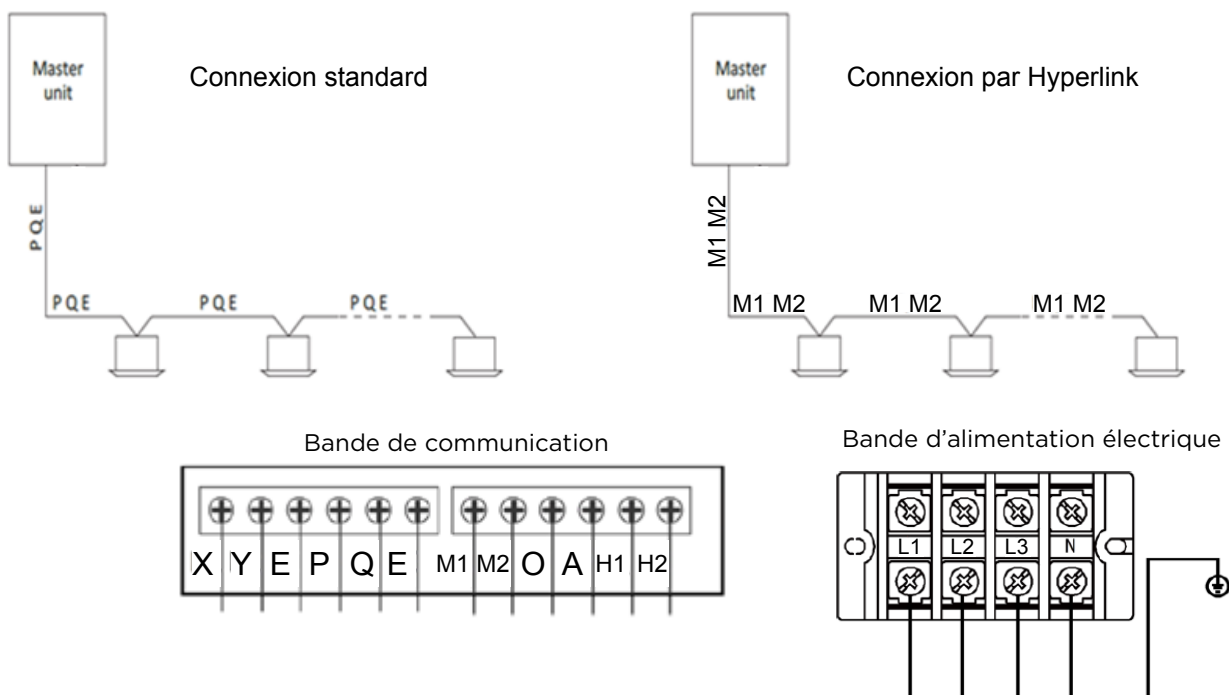
NOTES :

- (1) Les données et spécifications de cette fiche sont susceptibles d'être modifiées sans préavis.
- (2) Les images de cette fiche sont données à titre indicatif et peuvent différer de la machine finale.
- (3) Conditions de capacité de refroidissement : Température intérieure 27 °C DB/19 °C WB ; Température extérieure 35 °C DB ; Longueur équivalente de la tuyauterie de réfrigérant 7,5 m avec une différence de niveau nulle ; Données calculées avec une unité intérieure de type Gainable. Conditions de capacité de chauffage : Température intérieure 20 °C DB ; Température extérieure 7 °C DB/6 °C WB ; Longueur équivalente de la tuyauterie de réfrigérant 7,5 m avec une différence de niveau nulle ; Données calculées avec une unité intérieure de type Gainable.
- (4) Le niveau de pression sonore est mesuré à une position située à 1 m en face de l'unité et à 1,3 m au-dessus du sol dans une chambre semi-anéchoïque.

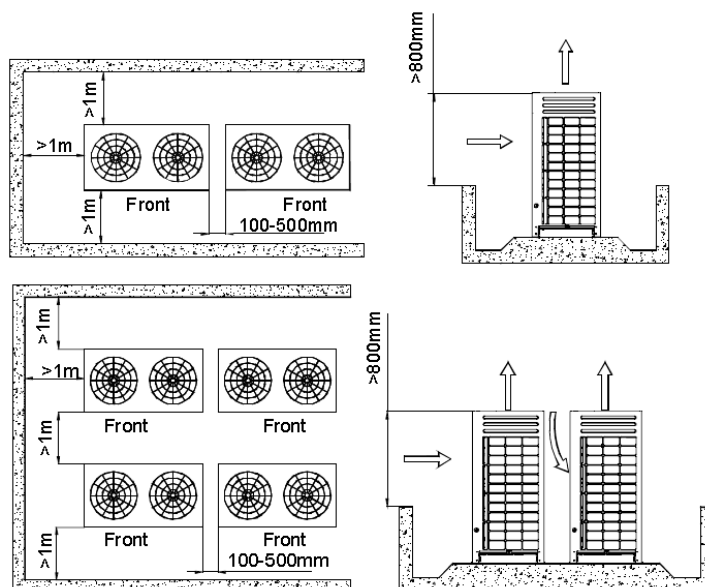
DISTANCES FRIGORIFIQUES

Max. longueur autorisé		1.100 m
Distance max. entre extérieure et intérieure la plus éloignée	Réelle	220 m
	Équivalente	260 m
Entre le premier distributeur et l'unité intérieure la plus éloignée (consulter*)		40 m (120 m*)
Différence de hauteur		110 m
Différence hauteur entre les unités intérieures		40 m

SCHÉMA CONNEXION



INSTALLATION



Midea V8i PRO Series

MV8i-900WV2RN1E(PRO)

FICHE PRODUIT



Produit certifié par:



CARACTÉRISTIQUES

Modèle	MV8i-900WV2RN1E(PRO)
Puissance	32 HP
Puissance frigorifique nominale	90,0 kW
Consommation froid nominal	43,9 kW
EER	2,05
SEER	5,63
$\eta_{s,c}$	222,2 %
Puissance calorifique nominale	90,0 kW
Consommation chaud nominal	29,9 kW
COP	3,01
SCOP	3,83
$\eta_{s,h}$	150,2 %
N° unités intérieures connectables	53
Débit d'air	28.000 m ³ /h
Pression statique	20-120 Pa
Pression sonore	68 dB(A)
Puissance sonore	93 dB(A)
Alimentation	380-415 V / 3 / 50 Hz
Refrigerant charge	R-410A
Charge d'usine	11,96 kg
Plage de travail; T°C extérieure en mode froid min / max	-15 / 55 °C
Plage de travail; T°C extérieure en mode chaud min / max	-30 / 30 °C

DIMENSIONS ET POIDS

Largeur	1880 mm
Hauteur	1760 mm
Profondeur	825 mm
Poids	396 kg

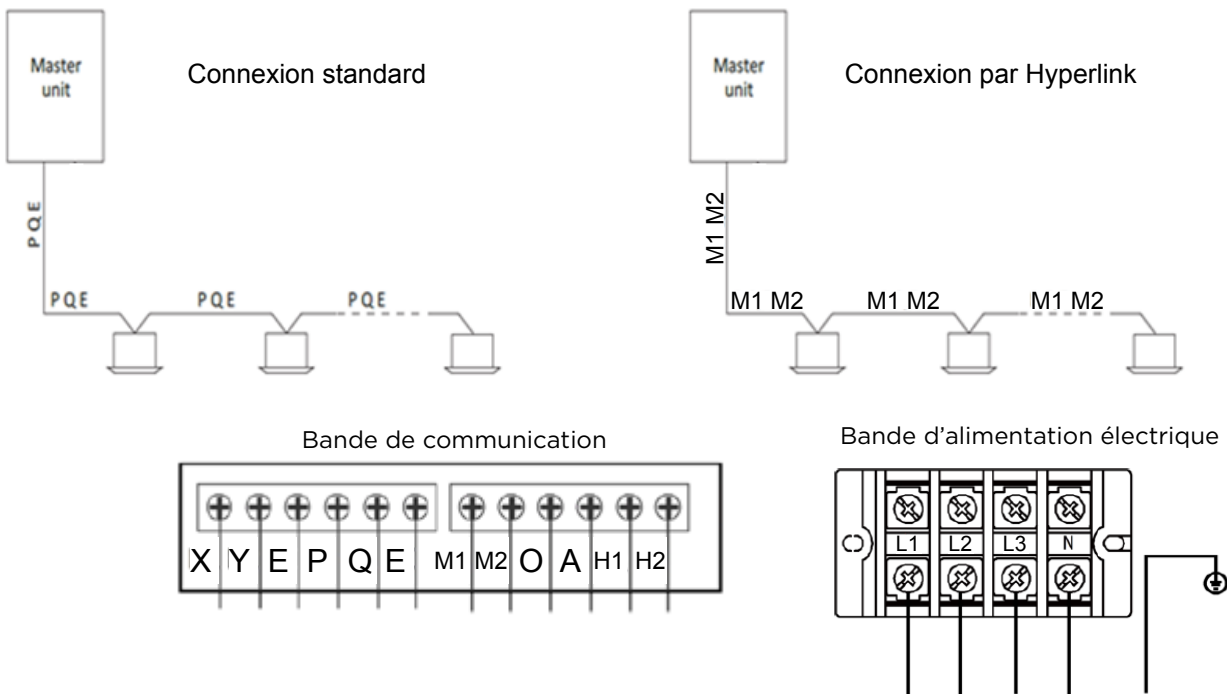
NOTES :

- (1) Les données et spécifications de cette fiche sont susceptibles d'être modifiées sans préavis.
- (2) Les images de cette fiche sont données à titre indicatif et peuvent différer de la machine finale.
- (3) Conditions de capacité de refroidissement : Température intérieure 27 °C DB/19 °C WB ; Température extérieure 35 °C DB ; Longueur équivalente de la tuyauterie de réfrigérant 7,5 m avec une différence de niveau nulle ; Données calculées avec une unité intérieure de type Gainable. Conditions de capacité de chauffage : Température intérieure 20 °C DB ; Température extérieure 7 °C DB/6 °C WB ; Longueur équivalente de la tuyauterie de réfrigérant 7,5 m avec une différence de niveau nulle ; Données calculées avec une unité intérieure de type Gainable.
- (4) Le niveau de pression sonore est mesuré à une position située à 1 m en face de l'unité et à 1,3 m au-dessus du sol dans une chambre semi-anéchoïque.

DISTANCES FRIGORIFIQUES

Max. longueur autorisé		1.100 m
Distance max. entre extérieure et intérieure la plus éloignée	Réelle	220 m
	Équivalente	260 m
Entre le premier distributeur et l'unité intérieure la plus éloignée (consulter*)		40 m (120 m*)
Différence de hauteur		110 m
Différence hauteur entre les unités intérieures		40 m

SCHÉMA CONNEXION



INSTALLATION

