

M-Thermon A Set Monobloc

FICHE PRODUIT



Télécommande incluse

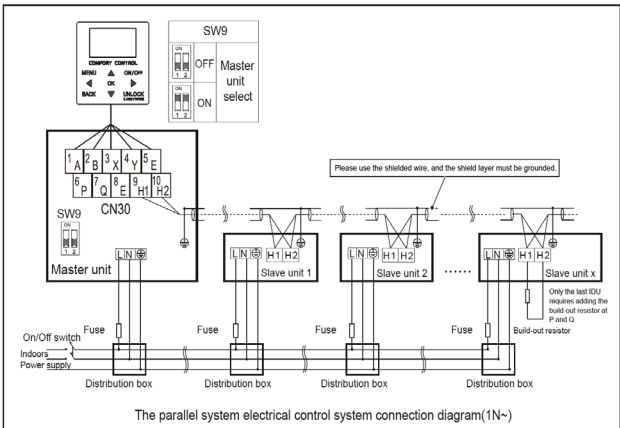
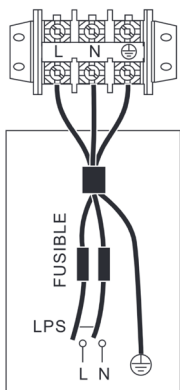
Produit certifié par:



CARACTÉRISTIQUES

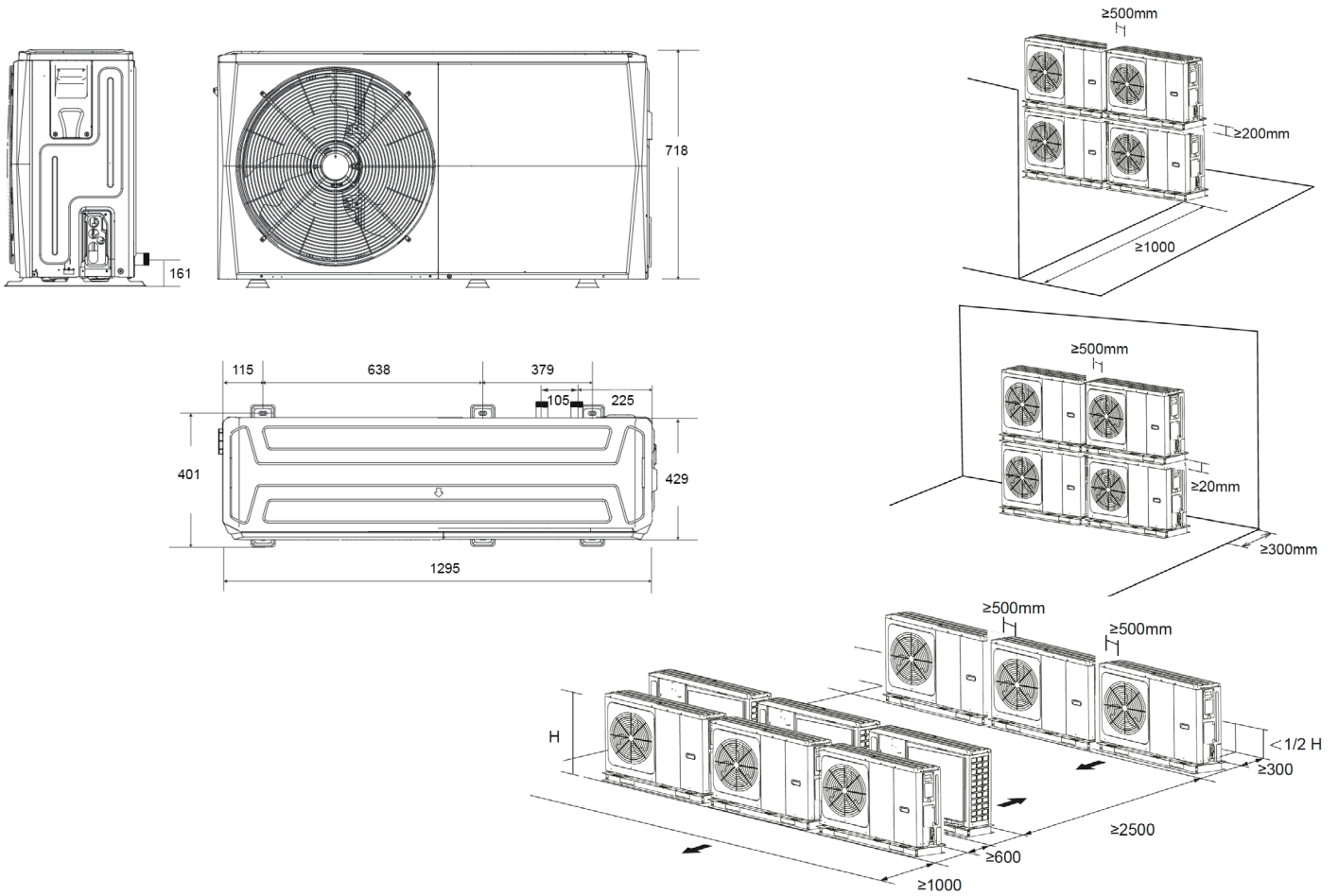
Modèle	Ensemble		M-THERMON A 4
	Unité extérieure		MHC-V04W/D2N8-BE30
Unité extérieure	Poids net / total		98,0 kg / 121,0 kg
	Diamètre connexions		R1"
	Raccordement de purge		DN32 mm
	Vase d'expansion inclus		8,0 L
	Pression disponible max. pompe		8,5 m
	Débit d'eau nominal		0,72 m ³ /h
	Plage de débit d'eau		0,4 ~ 0,9 m ³ /h
	Alimentation		220-240 V / 1 / 50 Hz
	Intensité maximale		31,0 A
	Fusible recommandé		D32 A
Résistance électrique backup		3,0 kW	
Réservoir ECS (non inclus)	Surface minimale serpentin ECS	Inoxydable	1,4 m ²
		Acier émaillé	2,0 m ²
	Volume réservoir recommandée		100 L - 250 L
	Modèle recommandée		BSX270
Distance max. installation réservoir par rapport à l'unité extérieure		5 m	
Température impulsion	Chauffage et ECS		+25 ~ +65 °C
	Refroidissement		+5 ~ +25 °C
Plage de travail	Chauffage		-25 ~ +35 °C
	ECS		-25 ~ +43 °C
	Refroidissement		-5 ~ +43 °C

CONNEXION ÉLECTRIQUE

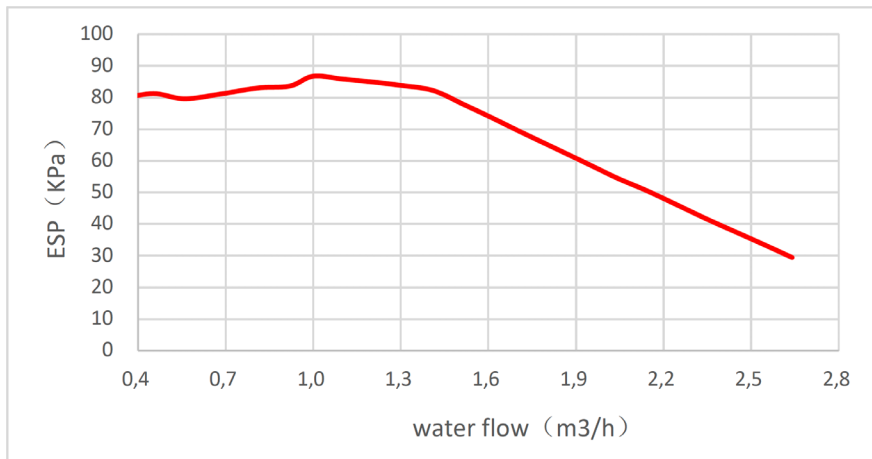


NOTES:
 (1) Les données et spécifications présentes sur cette fiche peuvent varier sans préavis.
 (2) Les images sur cette fiche sont indicatives et peuvent être différentes de la machine finale.

DIMENSIONS ET DISTANCES INSTALLATION



COURBE DE POMPE



Abbreviations:
ESP: External static pressure

PERFORMANCES

	Chauffage				Refrigeración	
	A+7°C Capacité kW / W+35°C COP	A+7°C Capacité kW / W+55°C COP	A-7°C Capacité kW / W+35°C COP	A-7°C Capacité kW / W+55°C COP	A+35°C Capacité kW / W+18°C EER	A+35°C Capacité kW / W+7°C EER
M-Thermon A 4	4,25 / 5,10	4,40 / 2,95	4,70 / 3,10	4,00 / 1,95	4,50 / 5,55	4,70 / 3,45

PERFORMANCE DE CHAUFFAGE CERTIFIÉE KEYMARK

	Température moyenne de chauffage W35°C SCOP / ηs	Température moyenne de chauffage W55°C SCOP / ηs
M-Thermon A 4	4,85 / 191	3,31 / 130

PRESSION SONORE

	Pression sonore Unité extérieure dB(A)
M-Thermon A 4	45,0

M-Thermon A Set Monobloc

FICHE PRODUIT



Télécommande incluse

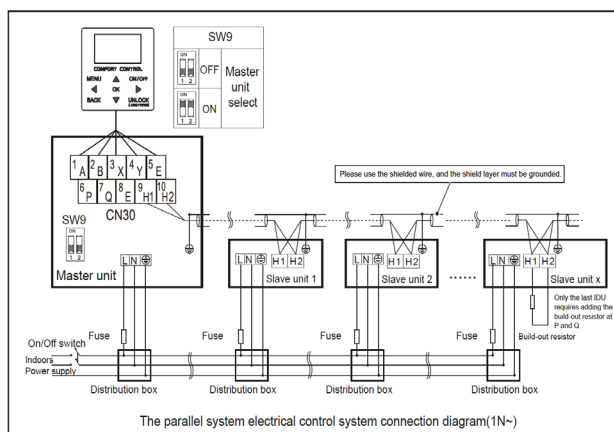
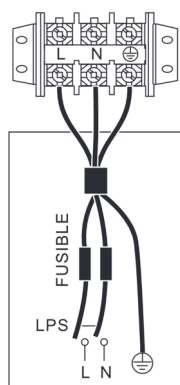
Produit certifié par:



CARACTÉRISTIQUES

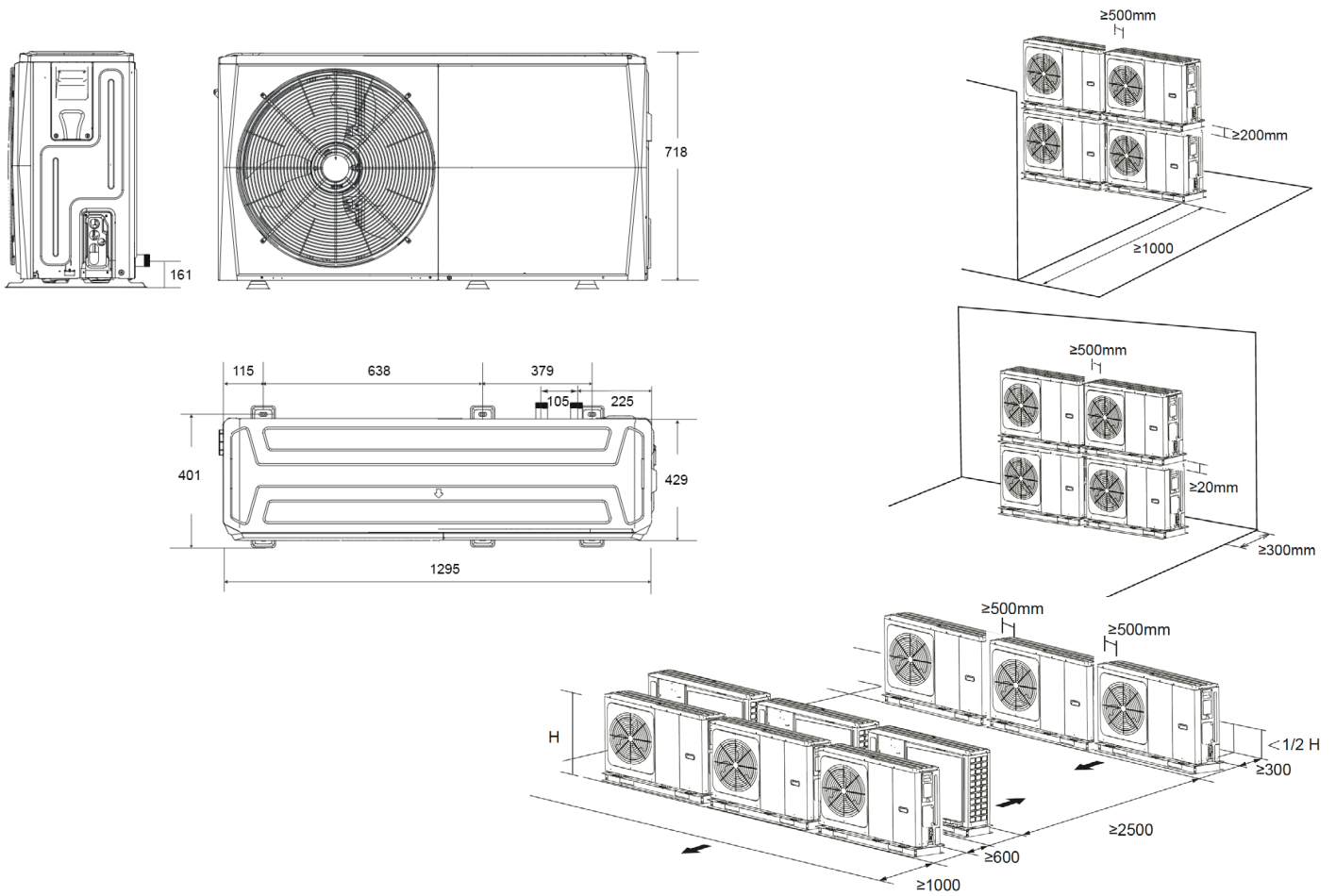
Modèle	Ensemble	M-THERMON A 6
	Unité extérieure	MHC-V06W/D2N8-BE30
Unité extérieure	Poids net / total	98,0 kg / 121,0 kg
	Diamètre connexions	R1"
	Raccordement de purge	DN32 mm
	Vase d'expansion inclus	8,0 L
	Pression disponible max. pompe	8,5 m
	Débit d'eau nominal	1,09 m ³ /h
	Plage de débit d'eau	0,4 - 1,25 m ³ /h
	Alimentation	220-240 V / 1 / 50 Hz
	Intensité maximale	31,0 A
	Fusible recommandé	D32 A
Résistance électrique backup	3,0 kW	
Réservoir ECS (non inclus)	Surface minimale serpentin ECS	Inoxydable Acier émaillé
		1,4 m ² 2,0 m ²
	Volume réservoir recommandée	100 L - 250 L
	Modèle recommandée	BSX270
	Distance max. installation réservoir par rapport à l'unité extérieure	5 m
Température impulsion	Chauffage et ECS	+25 ~ +65 °C
	Refroidissement	+5 ~ +25 °C
Plage de travail	Chauffage	-25 ~ +35 °C
	ECS	-25 ~ +43 °C
	Refroidissement	-5 ~ +43 °C

CONNEXION ÉLECTRIQUE

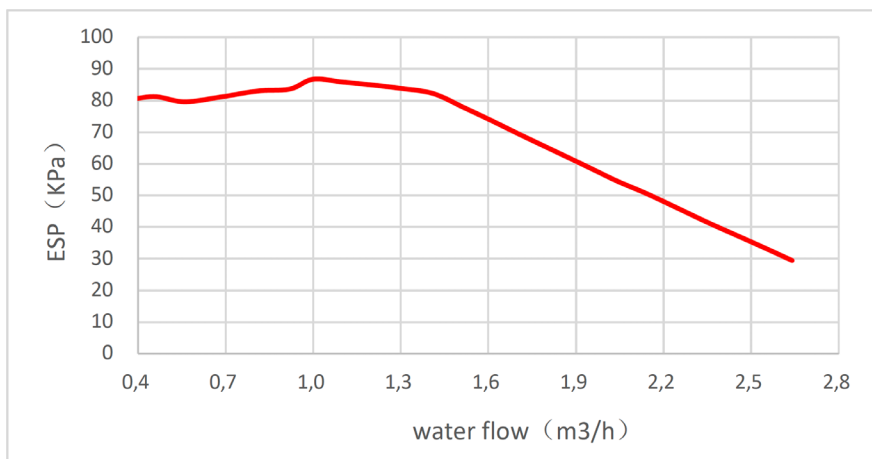


NOTES:
 (1) Les données et spécifications présentes sur cette fiche peuvent varier sans préavis.
 (2) Les images sur cette fiche sont indicatives et peuvent être différentes de la machine finale.

DIMENSIONS ET DISTANCES INSTALLATION



COURBE DE POMPE



Abbreviations:
ESP: External static pressure

PERFORMANCES

	Chauffage				Refrigeración	
	A+7°C Capacité kW / W+35°C COP	A+7°C Capacité kW / W+55°C COP	A-7°C Capacité kW / W+35°C COP	A-7°C Capacité kW / W+55°C COP	A+35°C Capacité kW / W+18°C EER	A+35°C Capacité kW / W+7°C EER
M-Thermon A 6	6,35 / 4,95	6,00 / 2,95	6,00 / 3,00	5,15 / 2,00	6,50 / 4,80	7,00 / 3,00

PERFORMANCE DE CHAUFFAGE CERTIFIÉE KEYMARK

	Température moyenne de chauffage W35°C SCOP / ηs	Température moyenne de chauffage W55°C SCOP / ηs
M-Thermon A 6	4,95 / 195	3,52 / 138

PRESSION SONORE

	Pression sonore Unité extérieure dB(A)
M-Thermon A 6	47,5

M-Thermon A Set Monobloc

FICHE PRODUIT



Télécommande incluse

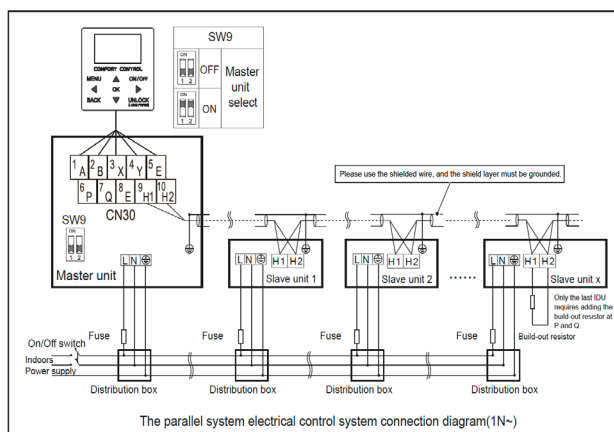
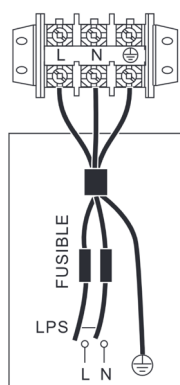
Produit certifié par:



CARACTÉRISTIQUES

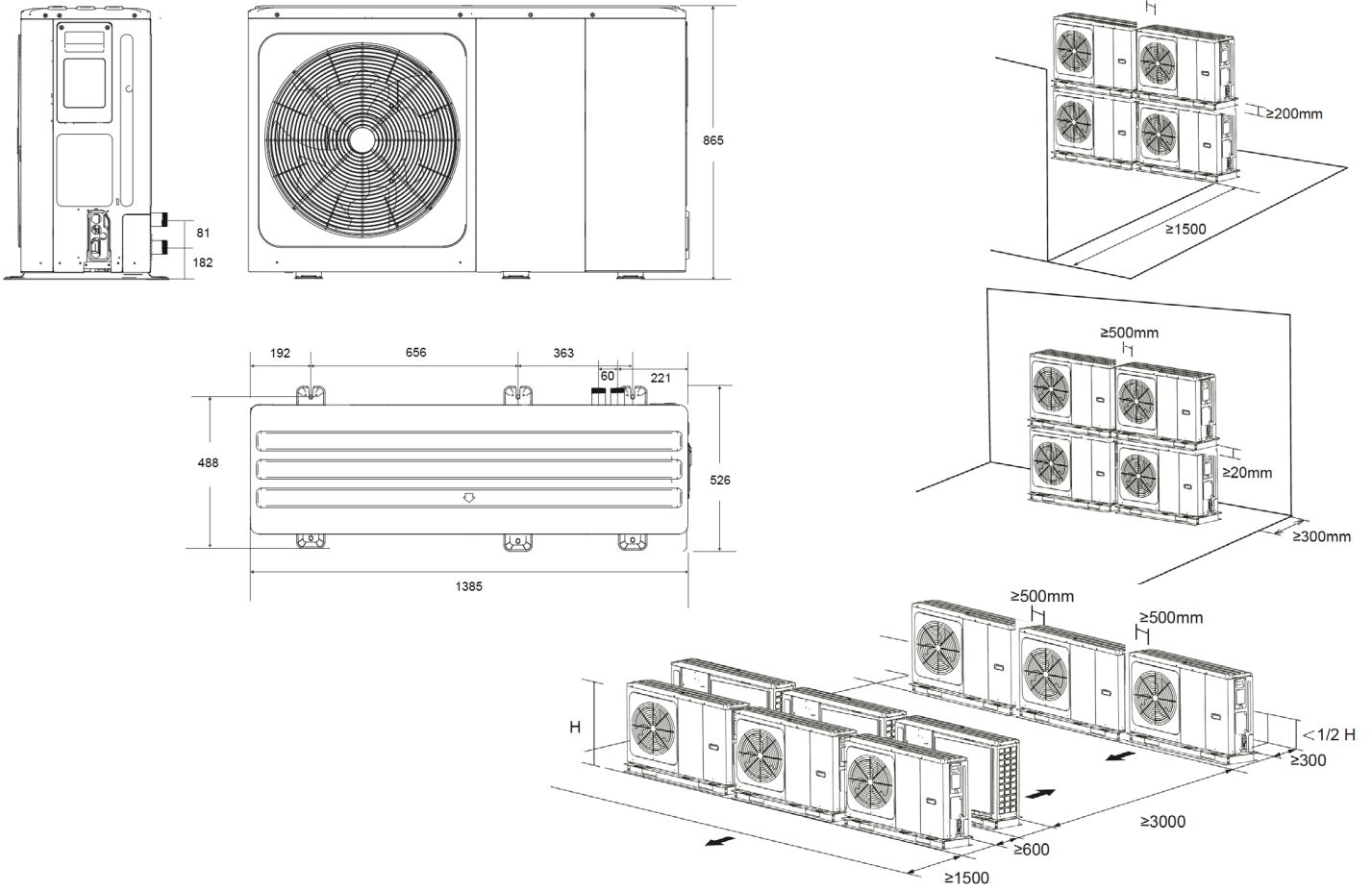
Modèle	Ensemble	M-THERMON A 8
	Unité extérieure	MHC-V08W/D2N8-BE30
Unité extérieure	Poids net / total	121,0 kg / 148,0 kg
	Diamètre connexions	R5/4"
	Raccordement de purge	DN32 mm
	Vase d'expansion inclus	8,0 L
	Pression disponible max. pompe	8,5 m
	Débit d'eau nominal	1,44 m ³ /h
	Plage de débit d'eau	0,4 - 1,65 m ³ /h
	Alimentation	220-240 V / 1 / 50 Hz
	Intensité maximale	32,0 A
	Fusible recommandé	D32 A
Résistance électrique backup	3,0 kW	
Réservoir ECS (non inclus)	Surface minimale serpentin ECS	Inoxydable Acier émaillé
		1,4 m ² 2,0 m ²
	Volume réservoir recommandée	150 L - 300 L
	Modèle recommandée	BSX270
	Distance max. installation réservoir par rapport à l'unité extérieure	5 m
Température impulsion	Chauffage et ECS	+25 ~ +65 °C
	Refroidissement	+5 ~ +25 °C
Plage de travail	Chauffage	-25 ~ +35 °C
	ECS	-25 ~ +43 °C
	Refroidissement	-5 ~ +43 °C

CONNEXION ÉLECTRIQUE

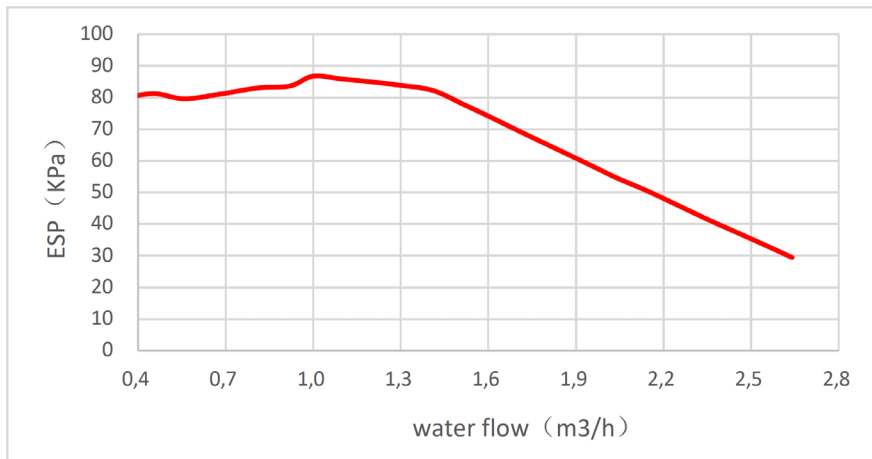


NOTES:
 (1) Les données et spécifications présentes sur cette fiche peuvent varier sans préavis.
 (2) Les images sur cette fiche sont indicatives et peuvent être différentes de la machine finale.

DIMENSIONS ET DISTANCES INSTALLATION



COURBE DE POMPE



Abbreviations:
ESP: External static pressure

PERFORMANCES

	Chauffage				Refrigeración	
	A+7°C Capacité kW / W+35°C COP	A+7°C Capacité kW / W+55°C COP	A-7°C Capacité kW / W+35°C COP	A-7°C Capacité kW / W+55°C COP	A+35°C Capacité kW / W+18°C EER	A+35°C Capacité kW / W+7°C EER
M-Thermon A 8	8,40 / 5,15	7,50 / 3,18	7,00 / 3,20	6,15 / 2,05	8,30 / 5,05	7,45 / 3,35

PERFORMANCE DE CHAUFFAGE CERTIFIÉE KEYMARK

	Température moyenne de chauffage W35°C SCOP / ηs	Température moyenne de chauffage W55°C SCOP / ηs
M-Thermon A 8	5,21 / 205	3,36 / 132

PRESSION SONORE

	Pression sonore Unité extérieure dB(A)
M-Thermur A 8	48,5

M-Thermon A Set Monobloc

FICHE PRODUIT



Télécommande incluse

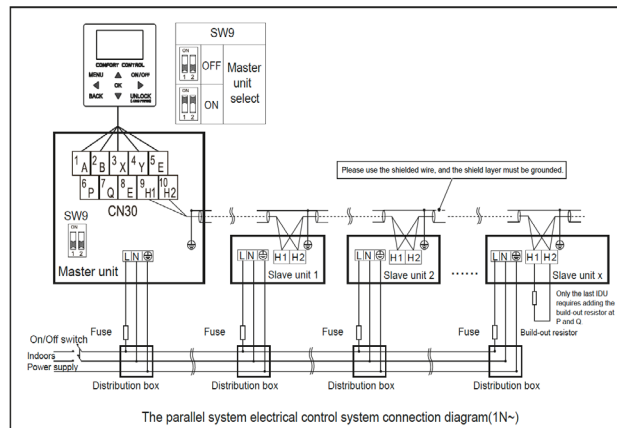
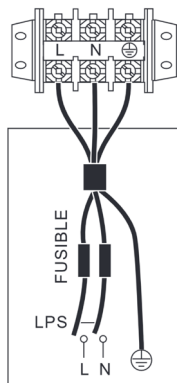
Produit certifié par:



CARACTÉRISTIQUES

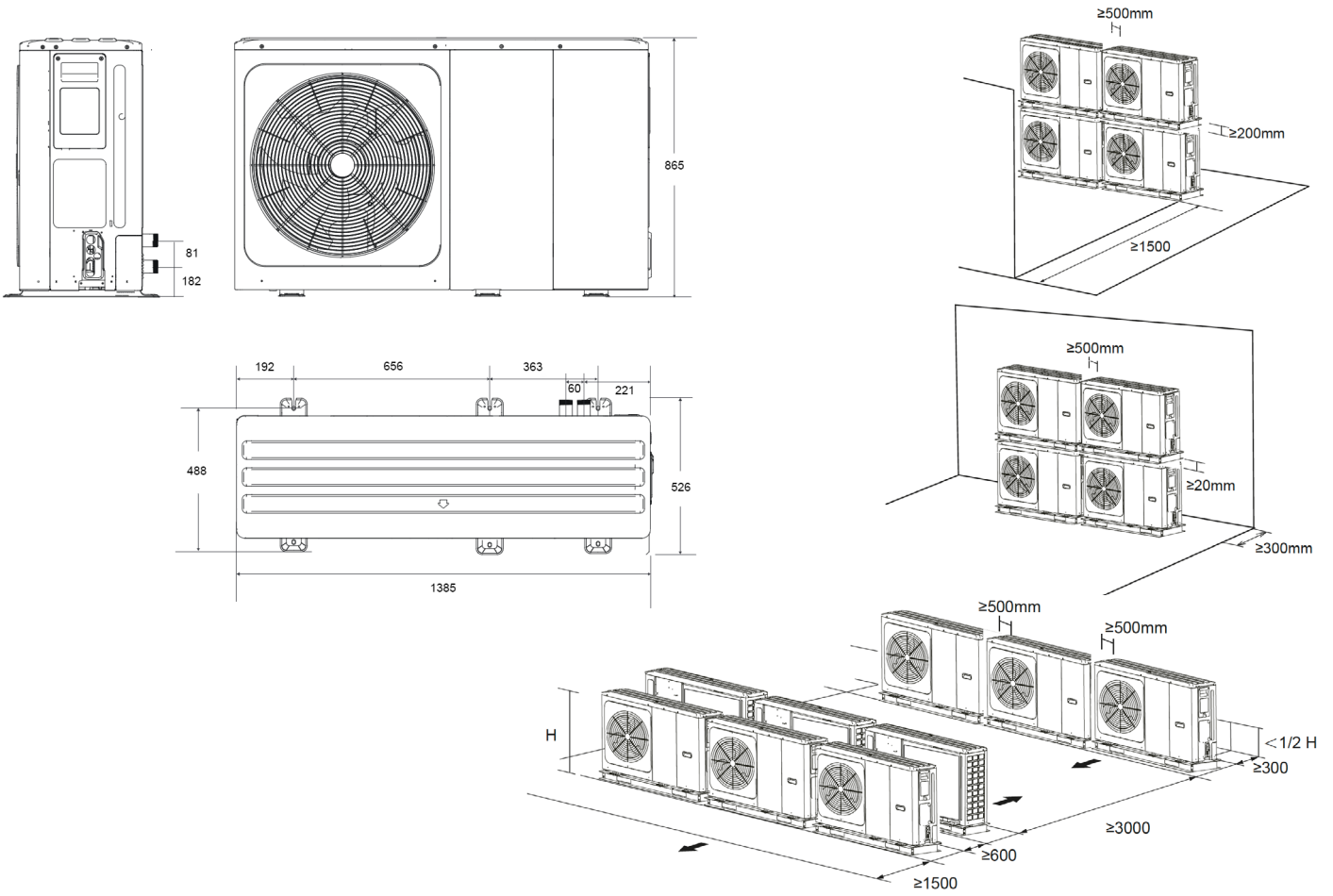
Modèle	Ensemble	M-THERMON A 10
	Unité extérieure	MHC-V10W/D2N8-BE30
Unité extérieure	Poids net / total	121,0 kg / 148,0 kg
	Diamètre connexions	R5/4"
	Raccordement de purge	DN32 mm
	Vase d'expansion inclus	8,0 L
	Pression disponible max. pompe	8,5 m
	Débit d'eau nominal	1,72 m ³ /h
	Plage de débit d'eau	0,4 - 2,1 m ³ /h
	Alimentation	220-240 V / 1 / 50 Hz
	Intensité maximale	32,0 A
	Fusible recommandé	D32 A
Résistance électrique backup	3,0 kW	
Réservoir ECS (non inclus)	Surface minimale serpentin ECS	Inoxydable Acier émaillé 1,4 m ² 2,0 m ²
	Volume réservoir recommandée	150 L - 300 L
	Modèle recommandée	BSX270 / BSX475
	Distance max. installation réservoir par rapport à l'unité extérieure	5 m
Température impulsion	Chauffage et ECS	+25 ~ +65 °C
	Refroidissement	+5 ~ +25 °C
Plage de travail	Chauffage	-25 ~ +35 °C
	ECS	-25 ~ +43 °C
	Refroidissement	-5 ~ +43 °C

CONNEXION ÉLECTRIQUE

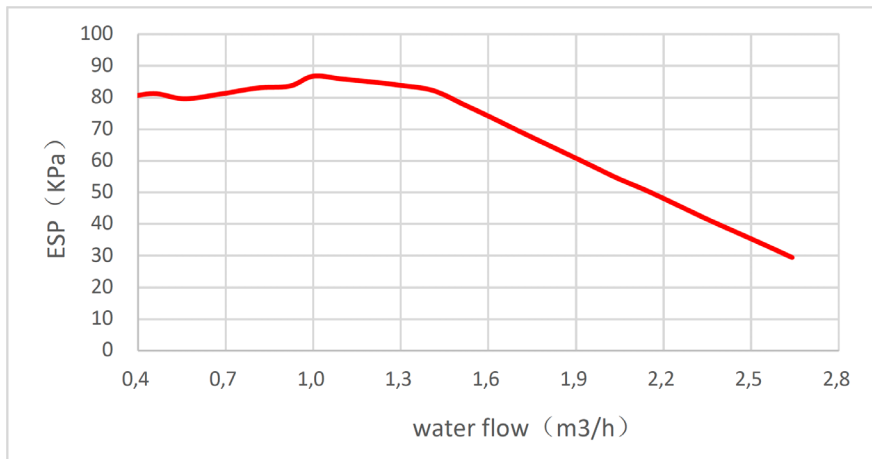


NOTES:
 (1) Les données et spécifications présentes sur cette fiche peuvent varier sans préavis.
 (2) Les images sur cette fiche sont indicatives et peuvent être différentes de la machine finale.

DIMENSIONS ET DISTANCES INSTALLATION



COURBE DE POMPE



Abbreviations:
ESP: External static pressure

PERFORMANCES

	Chauffage				Refrigeración	
	A+7°C Capacité kW / W+35°C COP	A+7°C Capacité kW / W+55°C COP	A-7°C Capacité kW / W+35°C COP	A-7°C Capacité kW / W+55°C COP	A+35°C Capacité kW / W+18°C EER	A+35°C Capacité kW / W+7°C EER
M-Thermon A 10	10,00 / 4,95	9,50 / 3,10	8,00 / 3,05	6,85 / 2,00	9,90 / 4,55	8,20 / 3,35

PERFORMANCE DE CHAUFFAGE CERTIFIÉE KEYMARK

	Température moyenne de chauffage W35°C SCOP / ηs	Température moyenne de chauffage W55°C SCOP / ηs
M-Thermon A 10	5,20 / 205	3,49 / 137

PRESSION SONORE

	Pression sonore Unité extérieure dB(A)
M-Thermon A 10	50,5

M-Thermon A Set Monobloc

FICHE PRODUIT



Télécommande incluse

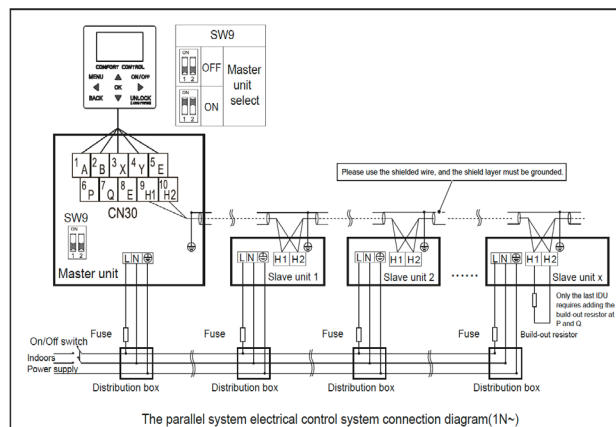
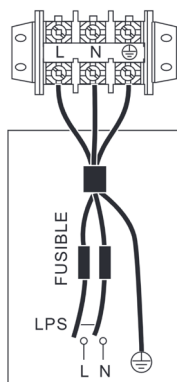
Produit certifié par:



CARACTÉRISTIQUES

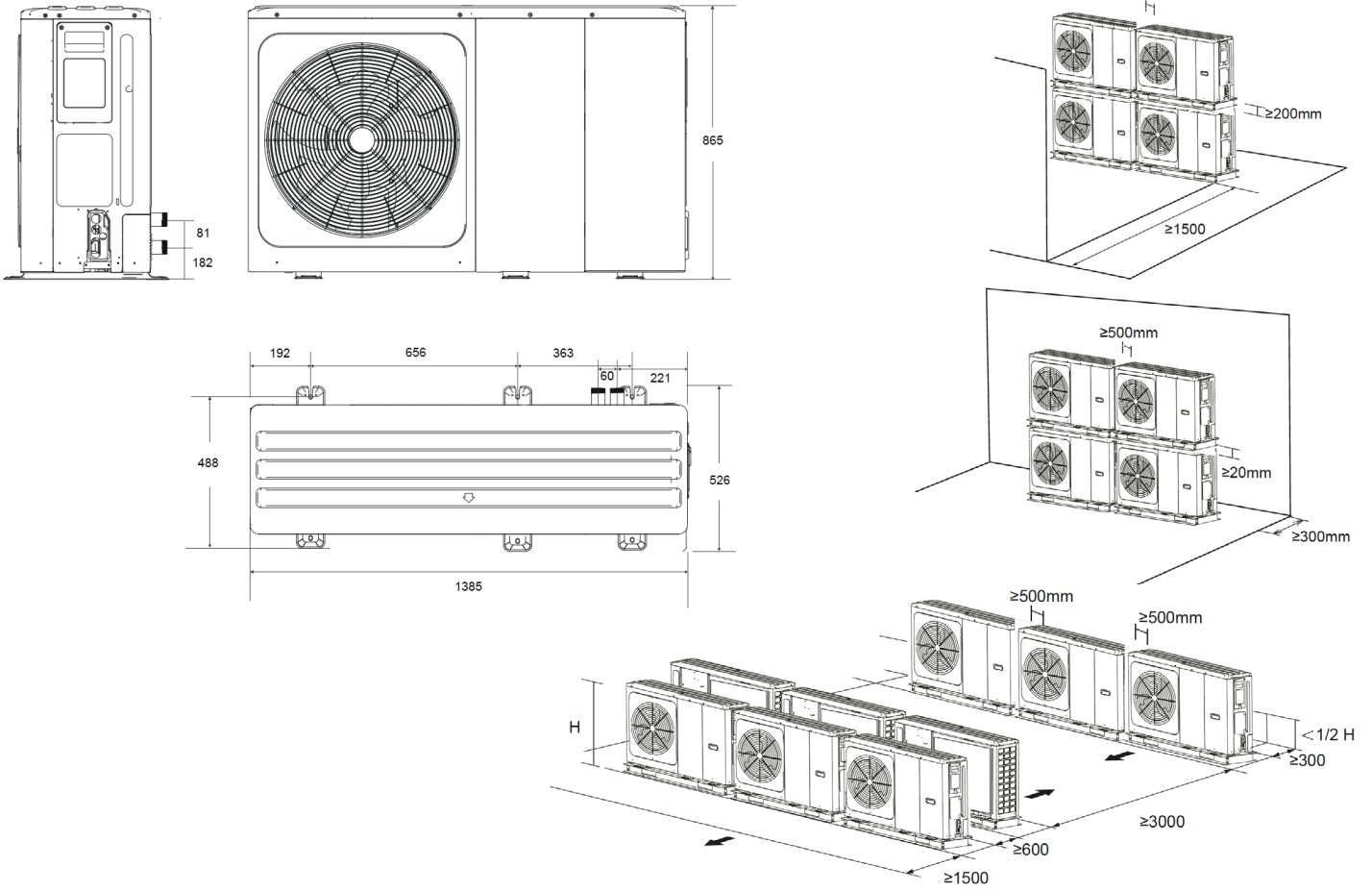
Modèle	Ensemble	M-THERMON A 12
	Unité extérieure	MHC-V12W/D2N8-BE30
Unité extérieure	Poids net / total	144,0 kg / 170,0 kg
	Diamètre connexions	R5/4"
	Raccordement de purge	DN32 mm
	Vase d'expansion inclus	8,0 L
	Pression disponible max. pompe	8,5 m
	Débit d'eau nominal	2,08 m ³ /h
	Plage de débit d'eau	0,7 ~ 2,5 m ³ /h
	Alimentation	220-240 V / 1 / 50 Hz
	Intensité maximale	43,0 A
	Fusible recommandé	D45 A
Résistance électrique backup	3,0 kW	
Réservoir ECS (non inclus)	Surface minimale serpentin ECS	Inoxydable Acier émaillé 1,6 m ² 2,5 m ²
	Volume réservoir recommandée	200 L - 500 L
	Modèle recommandée	BSX270 / BSX475
	Distance max. installation réservoir par rapport à l'unité extérieure	5 m
Température impulsion	Chauffage et ECS	+25 ~ +65 °C
	Refroidissement	+5 ~ +25 °C
Plage de travail	Chauffage	-25 ~ +35 °C
	ECS	-25 ~ +43 °C
	Refroidissement	-5 ~ +43 °C

CONNEXION ÉLECTRIQUE

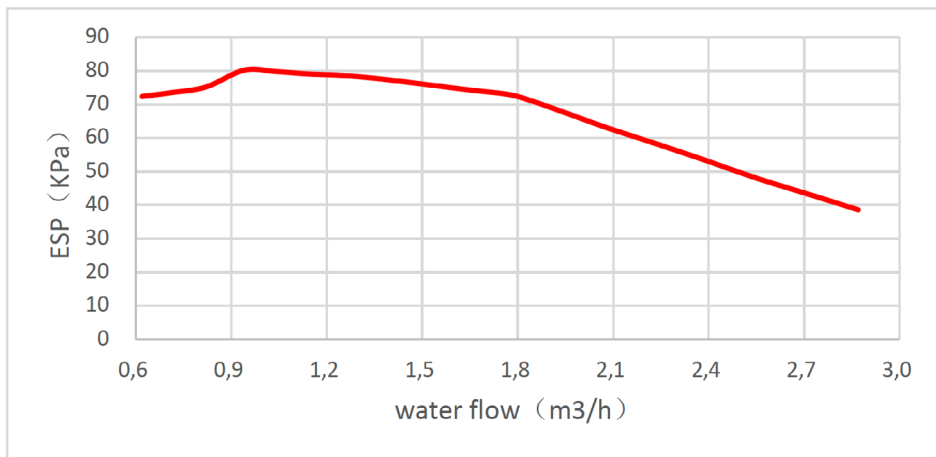


NOTES:
 (1) Les données et spécifications présentes sur cette fiche peuvent varier sans préavis.
 (2) Les images sur cette fiche sont indicatives et peuvent être différentes de la machine finale.

DIMENSIONS ET DISTANCES INSTALLATION



COURBE DE POMPE



Abbreviations:
ESP: External static pressure

PERFORMANCES

	Chauffage				Refrigeración	
	A+7°C Capacité kW / W+35°C COP	A+7°C Capacité kW / W+55°C COP	A-7°C Capacité kW / W+35°C COP	A-7°C Capacité kW / W+55°C COP	A+35°C Capacité kW / W+18°C EER	A+35°C Capacité kW / W+7°C EER
M-Thermon A 12	12,10 / 4,95	11,90 / 3,05	10,00 / 3,00	9,80 / 2,05	12,00 / 3,95	11,50 / 2,75

PERFORMANCE DE CHAUFFAGE CERTIFIÉE KEYMARK

	Température moyenne de chauffage W35°C SCOP / ηs	Température moyenne de chauffage W55°C SCOP / ηs
M-Thermon A 12	4,81 / 189	3,45 / 135

PRESSION SONORE

	Pression sonore Unité extérieure dB(A)
M-Thermon A 12	53,0 (230V)

M-Thermon A Set Monobloc

FICHE PRODUIT



Télécommande incluse

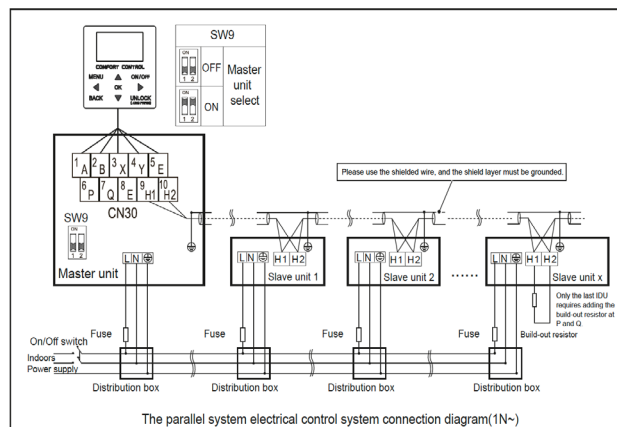
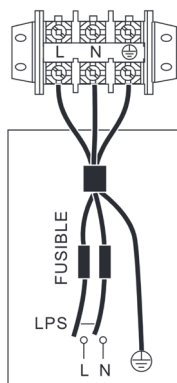
Produit certifié par:



CARACTÉRISTIQUES

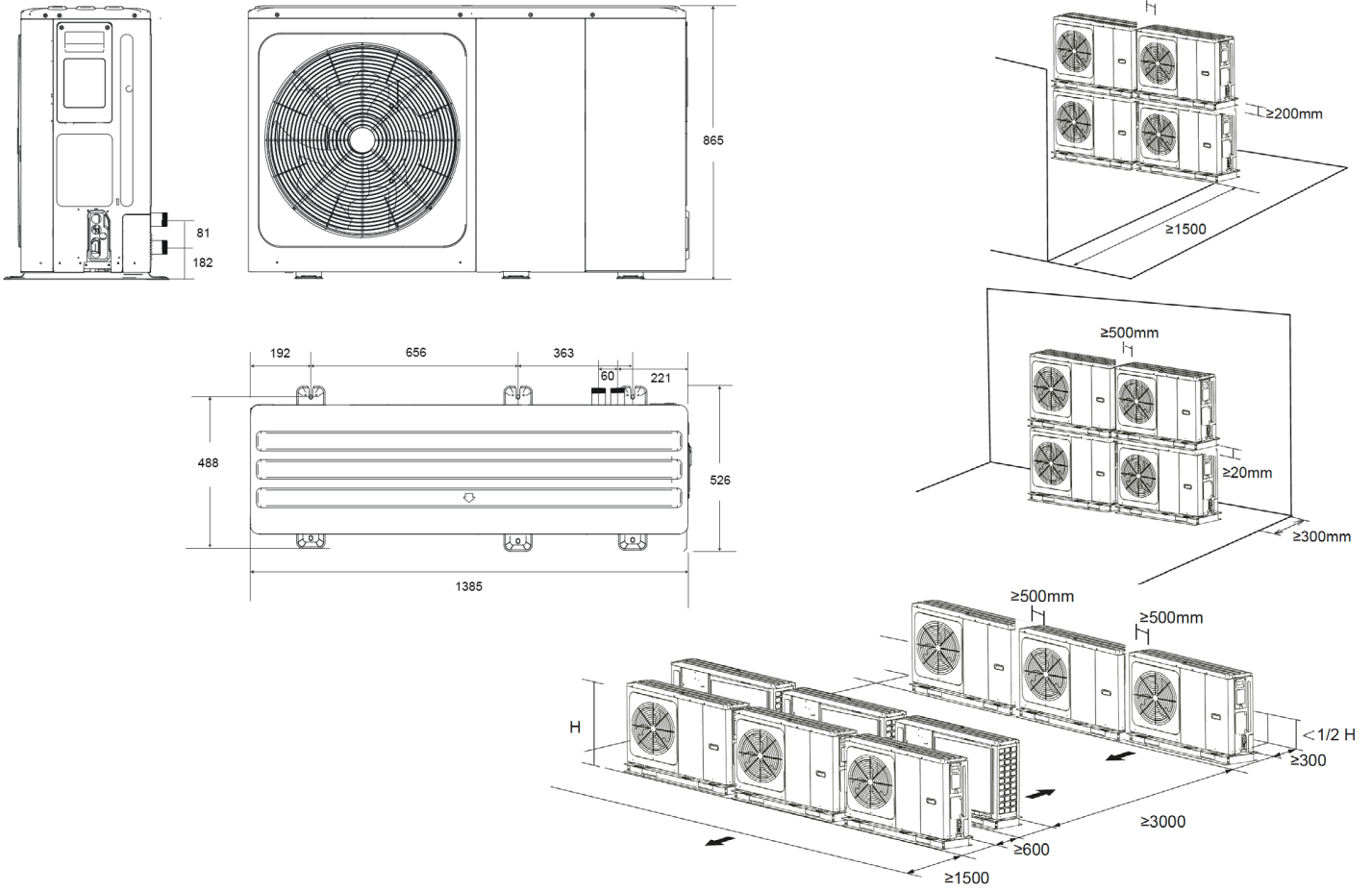
Modèle	Ensemble	M-THERMON A 14
	Unité extérieure	MHC-V14W/D2N8-BE30
Unité extérieure	Poids net / total	144,0 kg / 170,0 kg
	Diamètre connexions	R5/4"
	Raccordement de purge	DN32 mm
	Vase d'expansion inclus	8,0 L
	Pression disponible max. pompe	8,5 m
	Débit d'eau nominal	2,49 m ³ /h
	Plage de débit d'eau	0,7 - 2,75 m ³ /h
	Alimentation	220-240 V / 1 / 50 Hz
	Intensité maximale	43,0 A
	Fusible recommandé	D45 A
Résistance électrique backup	3,0 kW	
Réservoir ECS (non inclus)	Surface minimale serpentin ECS	Inoxydable Acier émaillé 1,6 m ² 2,5 m ²
	Volume réservoir recommandée	200 L - 500 L
	Modèle recommandée	BSX270 / BSX475
	Distance max. installation réservoir par rapport à l'unité extérieure	5 m
Température impulsion	Chauffage et ECS	+25 ~ +65 °C
	Refroidissement	+5 ~ +25 °C
Plage de travail	Chauffage	-25 ~ +35 °C
	ECS	-25 ~ +43 °C
	Refroidissement	-5 ~ +43 °C

CONNEXION ÉLECTRIQUE

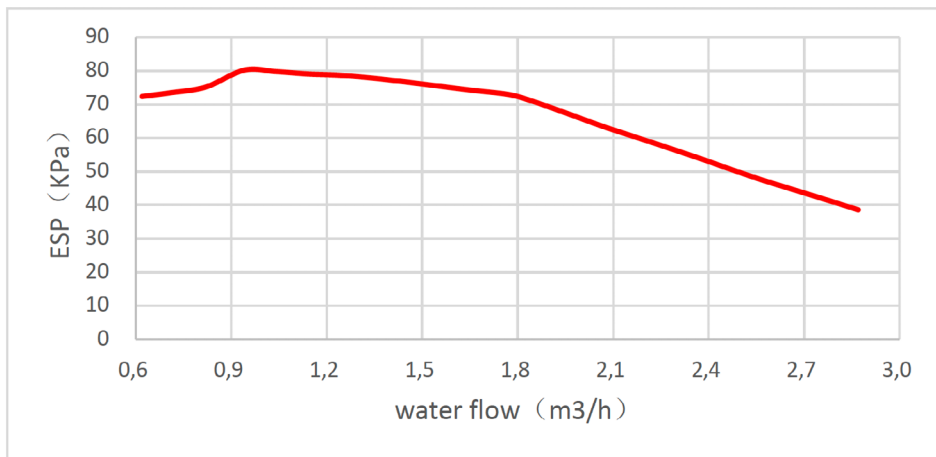


NOTES:
 (1) Les données et spécifications présentes sur cette fiche peuvent varier sans préavis.
 (2) Les images sur cette fiche sont indicatives et peuvent être différentes de la machine finale.

DIMENSIONS ET DISTANCES INSTALLATION



COURBE DE POMPE



Abbreviations:
ESP: External static pressure

PERFORMANCES

	Chauffage				Refrigeración	
	A+7°C Capacité kW / W+35°C COP	A+7°C Capacité kW / W+55°C COP	A-7°C Capacité kW / W+35°C COP	A-7°C Capacité kW / W+55°C COP	A+35°C Capacité kW / W+18°C EER	A+35°C Capacité kW / W+7°C EER
M-Thermon A 14	14,50 / 4,60	13,80 / 2,95	12,00 / 2,85	11,00 / 2,05	13,50 / 3,60	12,40 / 2,50

PERFORMANCE DE CHAUFFAGE CERTIFIÉE KEYMARK

	Température moyenne de chauffage W35°C SCOP / ηs	Température moyenne de chauffage W55°C SCOP / ηs
M-Thermon A 14	4,72 / 186	3,47 / 136

PRESSION SONORE

	Pression sonore Unité extérieure dB(A)
M-Thermon A 14	53,5 (230V)

M-Thermon A Set Monobloc

FICHE PRODUIT



Télécommande incluse

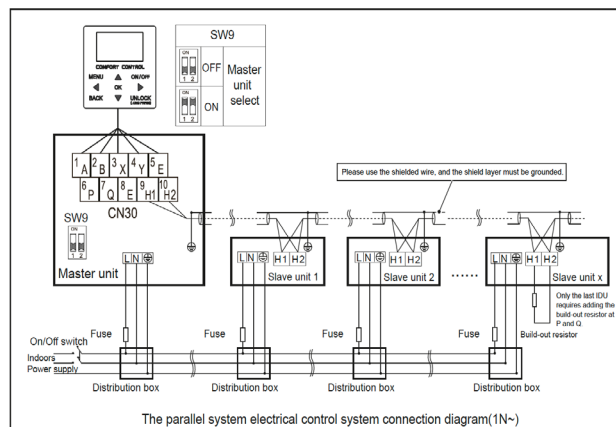
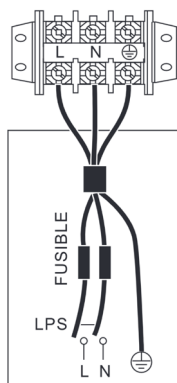
Produit certifié par:



CARACTÉRISTIQUES

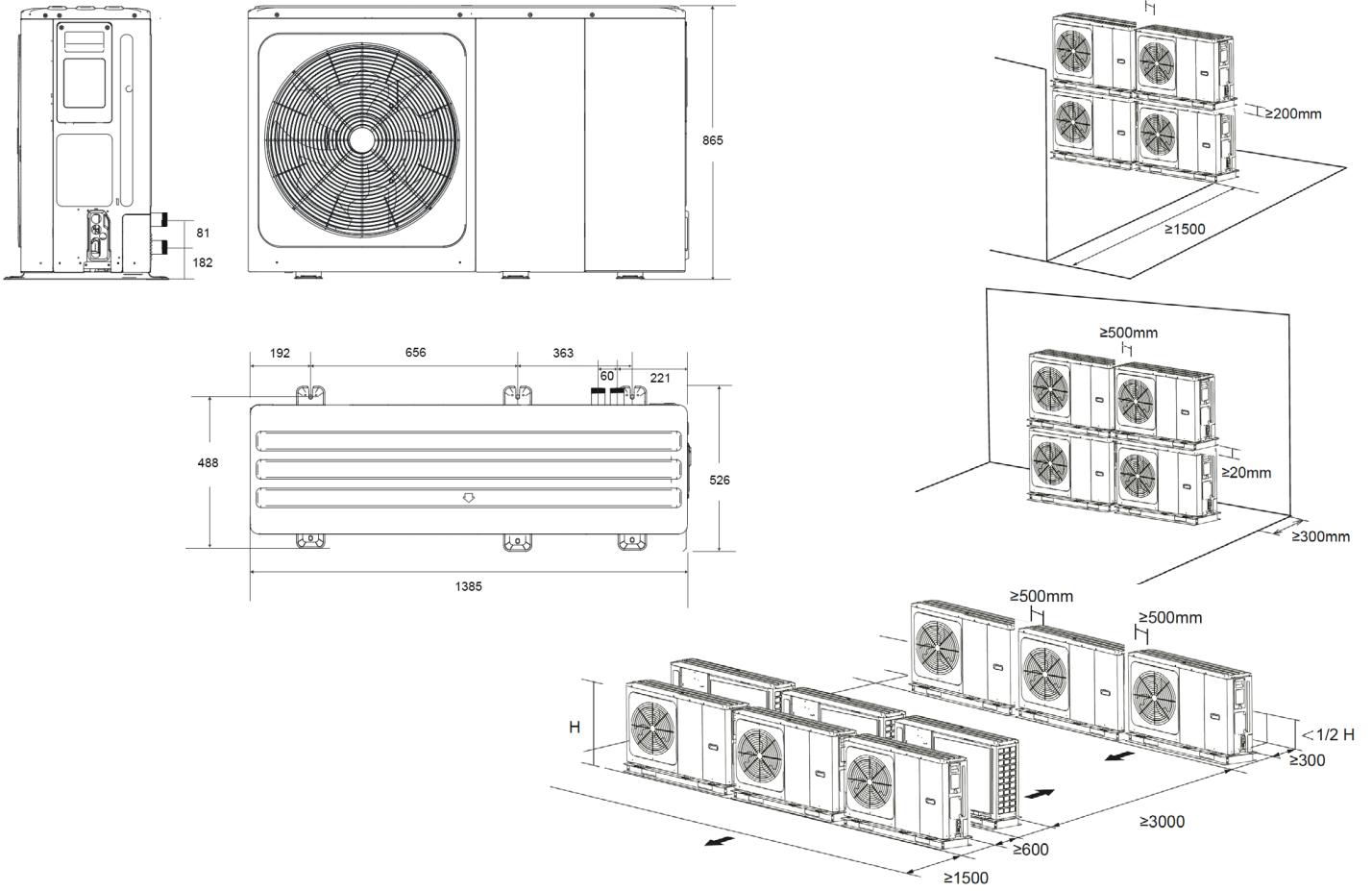
Modèle	Ensemble	M-THERMON A 16
	Unité extérieure	MHC-V16W/D2N8-BE30
Unité extérieure	Poids net / total	144,0 kg / 170,0 kg
	Diamètre connexions	R5/4"
	Raccordement de purge	DN32 mm
	Vase d'expansion inclus	8,0 L
	Pression disponible max. pompe	8,5 m
	Débit d'eau nominal	2,73 m ³ /h
	Plage de débit d'eau	0,7 ~ 3,0 m ³ /h
	Alimentation	220-240 V / 1 / 50 Hz
	Intensité maximale	43,0 A
	Fusible recommandé	D45 A
Résistance électrique backup	3,0 kW	
Réservoir ECS (non inclus)	Surface minimale serpentin ECS	Inoxydable Acier émaillé
		1,6 m ² 2,5 m ²
	Volume réservoir recommandée	200 L - 500 L
	Modèle recommandée	BSX270 / BSX475
	Distance max. installation réservoir par rapport à l'unité extérieure	5 m
Température impulsion	Chauffage et ECS	+25 ~ +65 °C
	Refroidissement	+5 ~ +25 °C
Plage de travail	Chauffage	-25 ~ +35 °C
	ECS	-25 ~ +43 °C
	Refroidissement	-5 ~ +43 °C

CONNEXION ÉLECTRIQUE

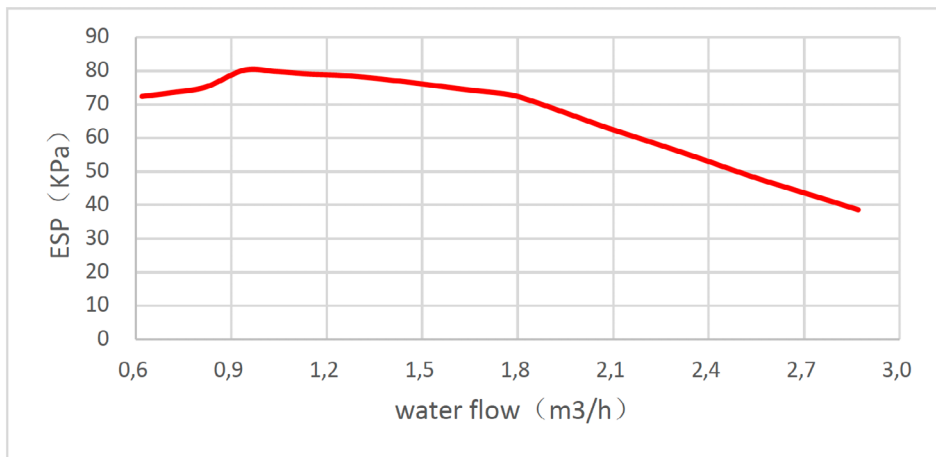


NOTES:
 (1) Les données et spécifications présentes sur cette fiche peuvent varier sans préavis.
 (2) Les images sur cette fiche sont indicatives et peuvent être différentes de la machine finale.

DIMENSIONS ET DISTANCES INSTALLATION



COURBE DE POMPE



Abbreviations:
ESP: External static pressure

PERFORMANCES

	Chauffage				Refrigeración	
	A+7°C Capacité kW / W+35°C COP	A+7°C Capacité kW / W+55°C COP	A-7°C Capacité kW / W+35°C COP	A-7°C Capacité kW / W+55°C COP	A+35°C Capacité kW / W+18°C EER	A+35°C Capacité kW / W+7°C EER
M-Thermon A 16	15,90 / 4,50	16,00 / 2,85	13,10 / 2,70	12,50 / 2,00	14,90 / 3,40	14,00 / 2,50

PERFORMANCE DE CHAUFFAGE CERTIFIÉE KEYMARK

	Température moyenne de chauffage W35°C SCOP / ηs	Température moyenne de chauffage W55°C SCOP / ηs
M-Thermon A 16	4,62 / 182	3,41 / 133

PRESSION SONORE

	Pression sonore Unité extérieure dB(A)
M-Thermon A 16	57,5 (230V)