

# Cassette Compacte 600x600

## FICHE PRODUIT



RG10A(B2S)/BGEF  
Télécommande  
incluse



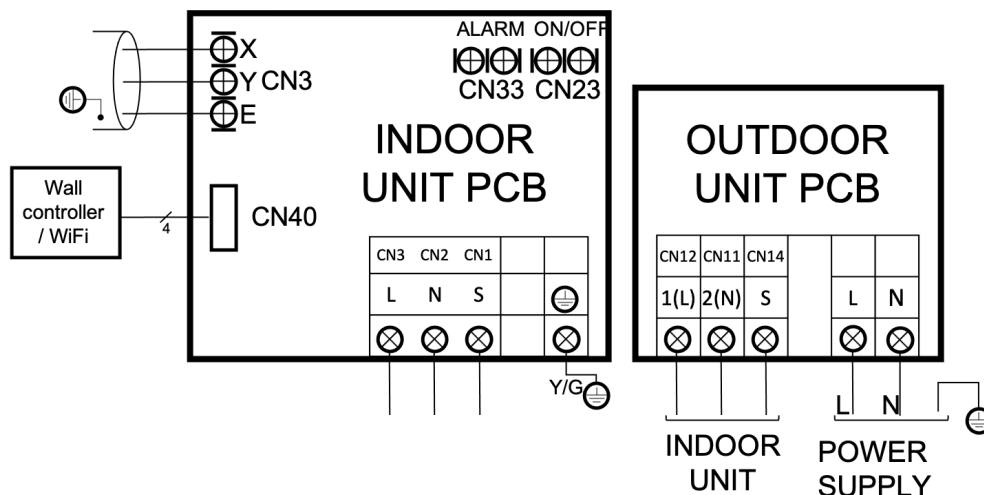
Produit certifié par:



### CARACTÉRISTIQUES

Modèle	MCAU-35(12)N8Q-1
Puissance frigorifique	3,52 kW
Consommation froid	1.010 W
Puissance calorifique	3,81 kW
Consommation chaud	1.019 W
Classification ErP froid/chaud	A++ / A+
Débit d'air (intérieur)	389/485/569 m <sup>3</sup> /h
Pression sonore (intérieur)	34,50/37,50/42 dB(A)
Débit d'air (extérieur)	2.200 m <sup>3</sup> /h
Pression sonore (extérieur)	53,60 dB(A)
Alimentation	220-240 V / 1 / 50 Hz
Intensité max.	9 A
Câble alimentation (intérieur)	Avec la communication
Câble alimentation (extérieur)	(2+T)x1,50 mm <sup>2</sup>
Câblage interconnexion	(3+T)x1 mm <sup>2</sup>

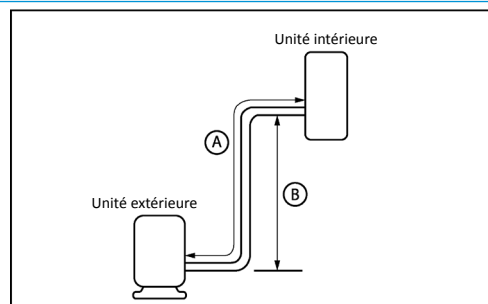
### SCHÉMA CONNEXION



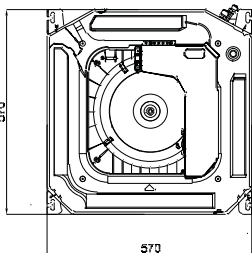
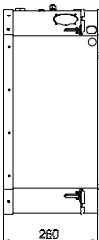
NOTES:  
 (1) Les données et spécifications présentes sur cette fiche peuvent varier sans préavis.  
 (2) Les images sur cette fiche sont indicatives et peuvent être différentes de la machine finale.

## RACCORDEMENT FRIGORIFIQUE

Modèle	MCAU-35(12)N8Q-1
Tuyaux réfrigérants	Ø1/4" / Ø3/8"
Charge d'usine / Charge additionnelle	0,72 kg / 0,012 kg
Tuyau sortie drain intérieur	Ø25
Longueur max. tuyau (A)	25 m
Hauteur max. (B)	10 m

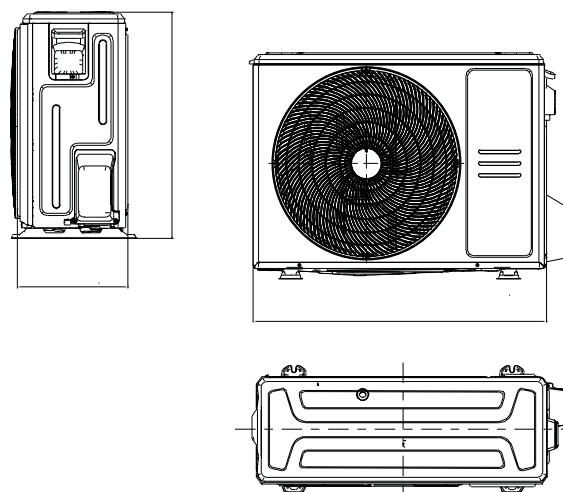


## DIMENSIONS ET POIDS INTÉRIEURE

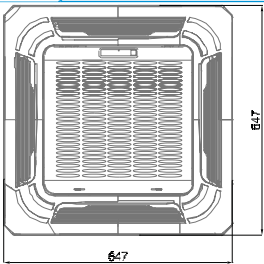

Modèle	MCAU-12NX
	
Poids	16,30 kg

## DIMENSIONS ET POIDS EXTÉRIEURE

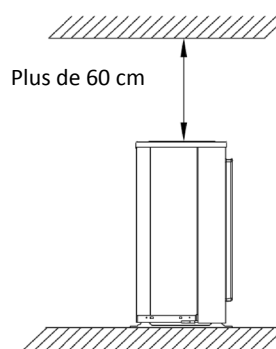
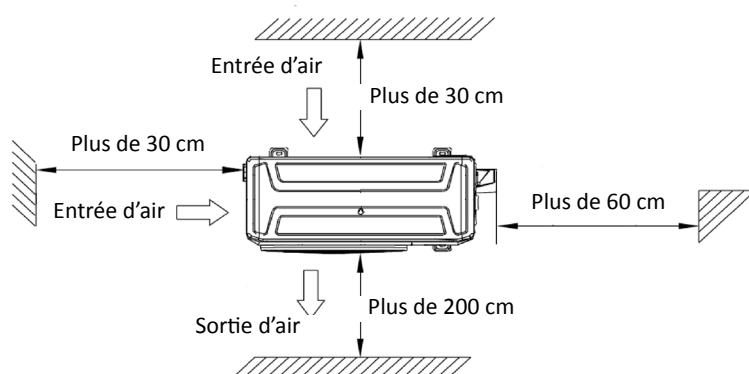
Modèle	MO-12N8-Q
Largeur	765 mm
Hauteur	555 mm
Profondeur	303 mm
Poids	26,60 kg



## DIMENSIONS ET POIDS FAÇADE

Modèle	MCP-600
	
Poids	2,50 kg

## INSTALLATION



# Cassette Compacte 600x600

## FICHE PRODUIT



RG10A(B2S)/BGEF  
Télécommande  
incluse



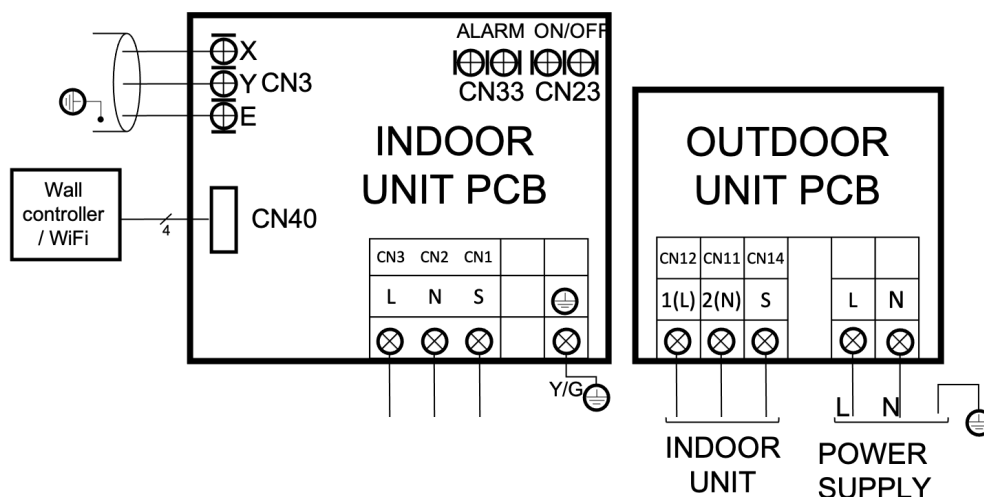
Produit certifié par:



### CARACTÉRISTIQUES

Modèle	MCAU-52(18)N8Q-1
Puissance frigorifique	5,28 kW
Consommation froid	1.633 W
Puissance calorifique	5,57 kW
Consommation chaud	1.540 W
Classification ErP froid/chaud	A++ / A+
Débit d'air (intérieur)	479/584/680 m <sup>3</sup> /h
Pression sonore (intérieur)	39/44/45,40 dB(A)
Débit d'air (extérieur)	2.100 m <sup>3</sup> /h
Pression sonore (extérieur)	56 dB(A)
Alimentation	220-240 V / 1 / 50 Hz
Intensité max.	13,50 A
Câble alimentation (intérieur)	Avec la communication
Câble alimentation (extérieur)	(2+T)x1,50 mm <sup>2</sup>
Câblage interconnexion	(3+T)x1 mm <sup>2</sup>

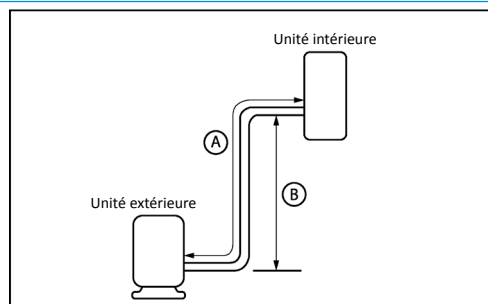
### SCHÉMA CONNEXION



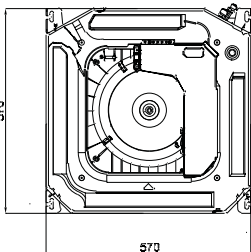
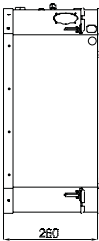
NOTES:  
(1) Les données et spécifications présentes sur cette fiche peuvent varier sans préavis.  
(2) Les images sur cette fiche sont indicatives et peuvent être différentes de la machine finale.

## RACCORDEMENT FRIGORIFIQUE

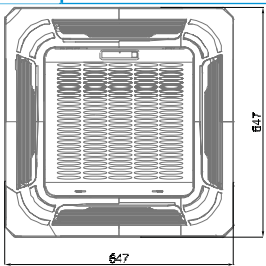

Modèle	MCAU-52(18)N8Q-1
Tuyaux réfrigérants	Ø1/4" / Ø1/2"
Charge d'usine / Charge additionnelle	1,15 kg / 0,012 kg
Tuyau sortie drain intérieur	Ø25
Longueur max. tuyau (A)	30 m
Hauteur max. (B)	20 m



## DIMENSIONS ET POIDS INTÉRIEURE

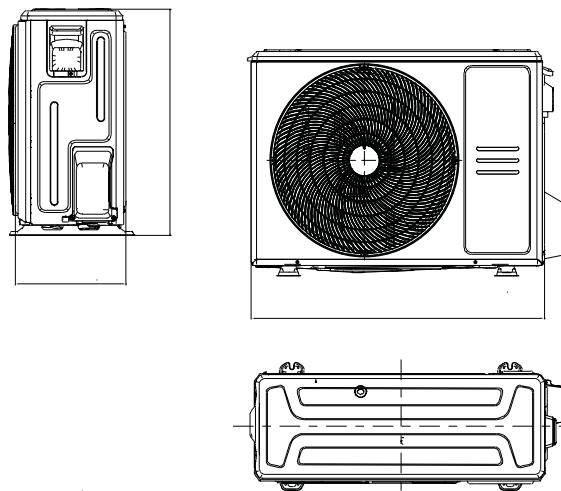
Modèle	MCAU-18NX
	
Poids	16 kg

## DIMENSIONS ET POIDS FAÇADE

Modèle	MCP-600
	
Poids	2,50 kg

## DIMENSIONS ET POIDS EXTÉRIEURE

Modèle	MO-18N8-Q
Largeur	805 mm
Hauteur	554 mm
Profondeur	330 mm
Poids	32,50 kg



## INSTALLATION

