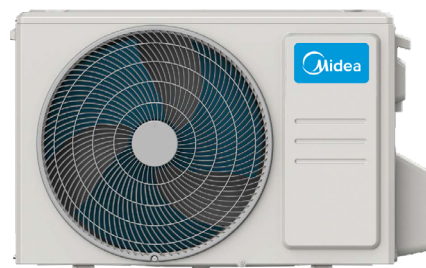


Cassette Superslim 840x840

FICHE PRODUIT



RG10N3(2HS)/BGEF
Télécommande incluse



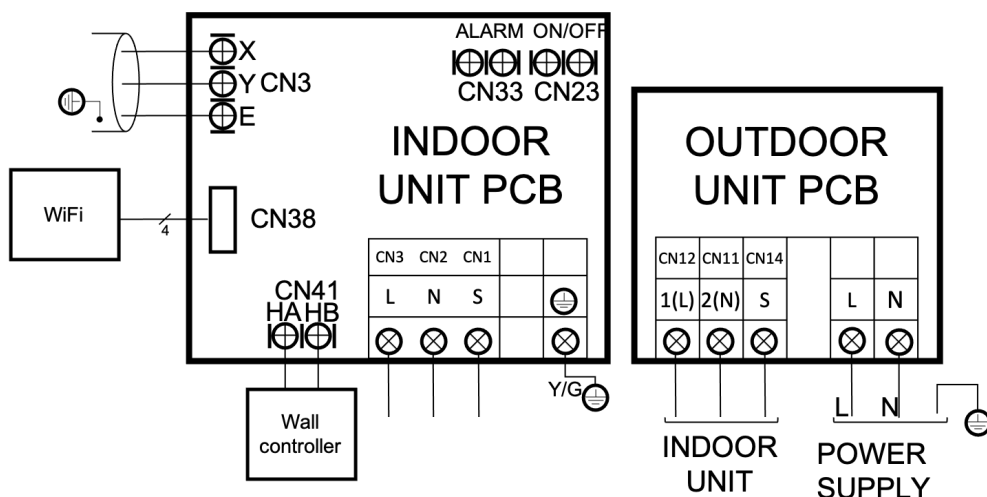
Produit certifié par:



CARACTÉRISTIQUES

Modèle	MCD-71(24)N8Q-1
Puissance frigorifique	7,03 kW
Consommation froid	2.320 W
Puissance calorifique	7,62 kW
Consommation chaud	1.900 W
Classification ErP froid/chaud	A++ / A+
Débit d'air (intérieur)	992/1.118/1.247 m ³ /h
Pression sonore (intérieur)	42/47,50/50 dB(A)
Débit d'air (extérieur)	3.500 m ³ /h
Pression sonore (extérieur)	60 dB(A)
Alimentation	220-240 V / 1 / 50 Hz
Intensité max.	19 A
Câble alimentation (intérieur)	Avec la communication
Câble alimentation (extérieur)	(2+T)x2,50 mm ²
Câblage interconnexion	(3+T)x1 mm ²

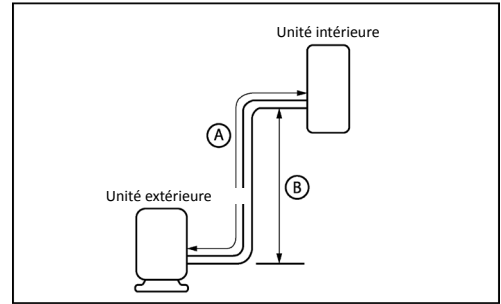
SCHÉMA CONNEXION



NOTES:
(1) Les données et spécifications présentes sur cette fiche peuvent varier sans préavis.
(2) Les images sur cette fiche sont indicatives et peuvent être différentes de la machine finale.

RACCORDEMENT FRIGORIFIQUE

Modèle	MCD-71(24)N8Q-1	
Tuyaux réfrigérants	Ø3/8" / Ø5/8"	
Charge d'usine / Charge additionnelle	1,90 kg / 0,024 kg	
Tuyau sortie drain intérieur	Ø32	
Longueur max. tuyau (A)	50 m	
Hauteur max. (B)	25 m	

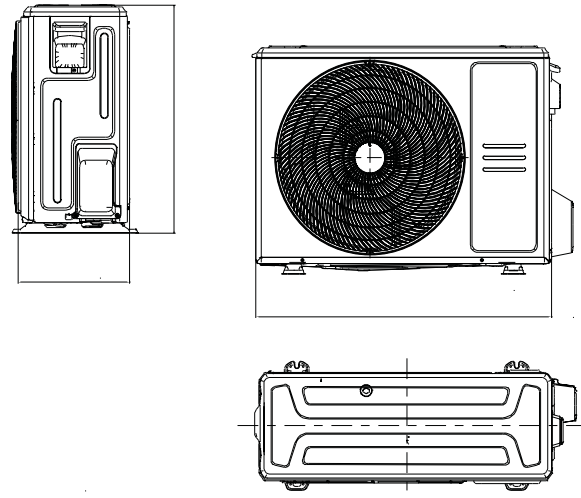


DIMENSIONS ET POIDS INTÉRIEURE

Modèle	MCD-24NX
Poids	21,60 kg

DIMENSIONS ET POIDS EXTÉRIEURE

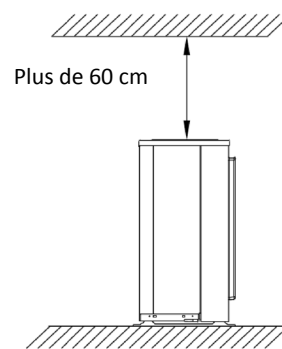
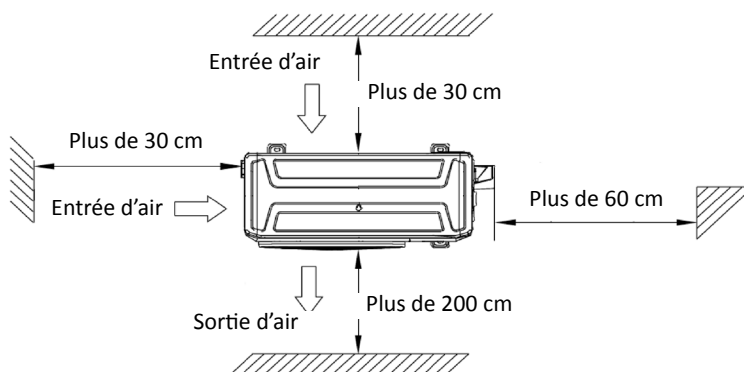
Modèle	MO-24N8-Q
Largeur	890 mm
Hauteur	673 mm
Profondeur	342 mm
Poids	43,90 kg



DIMENSIONS ET POIDS FAÇADE

Modèle	MCP-840B
Poids	6 kg

INSTALLATION

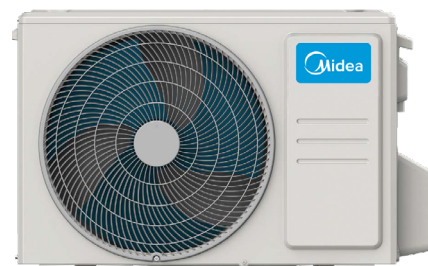


Cassette Superslim 840x840

FICHE PRODUIT



RG10N3(2HS)/BGEF
Télécommande incluse



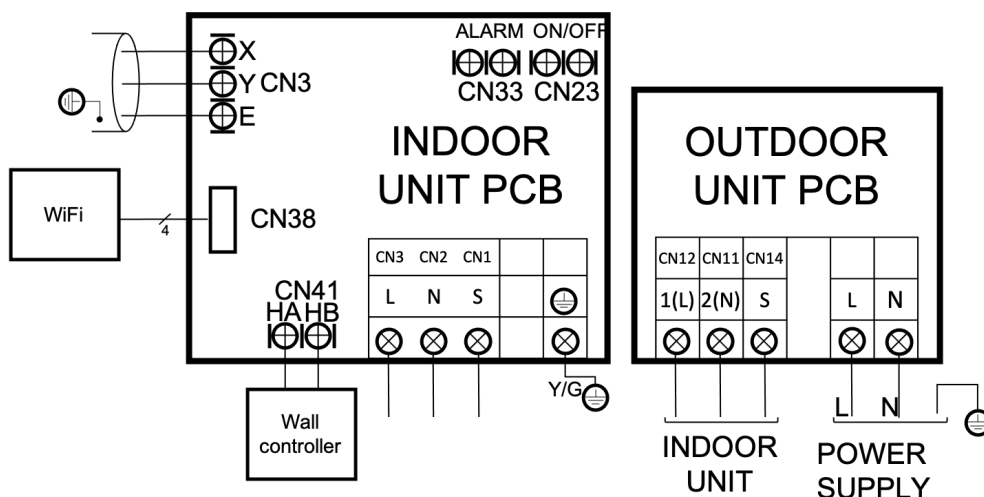
Produit certifié par:



CARACTÉRISTIQUES

Modèle	MCD-90(30)N8Q-1
Puissance frigorifique	8,79 kW
Consommation froid	2.750 W
Puissance calorifique	9,38 kW
Consommation chaud	2.450 W
Classification ErP froid/chaud	A++ / A+
Débit d'air (intérieur)	1.300/1.530/1.700 m ³ /h
Pression sonore (intérieur)	46/48/50,50 dB(A)
Débit d'air (extérieur)	3.800 m ³ /h
Pression sonore (extérieur)	62 dB(A)
Alimentation	220-240 V / 1 / 50 Hz
Intensité max.	20 A
Câble alimentation (intérieur)	Avec la communication
Câble alimentation (extérieur)	(2+T)x2,50 mm ²
Câblage interconnexion	(3+T)x1 mm ²

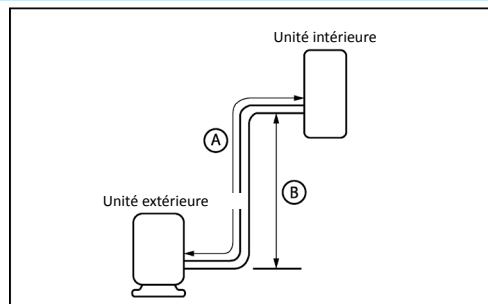
SCHÉMA CONNEXION



NOTES:
(1) Les données et spécifications présentes sur cette fiche peuvent varier sans préavis.
(2) Les images sur cette fiche sont indicatives et peuvent être différentes de la machine finale.

RACCORDEMENT FRIGORIFIQUE

Modèle	MCD-90(30)N8Q-1	
Tuyaux réfrigérants	Ø3/8" / Ø5/8"	
Charge d'usine / Charge additionnelle	2 kg / 0,024 kg	
Tuyau sortie drain intérieur	Ø32	
Longueur max. tuyau (A)	50 m	
Hauteur max. (B)	25 m	



DIMENSIONS ET POIDS INTÉRIEURE

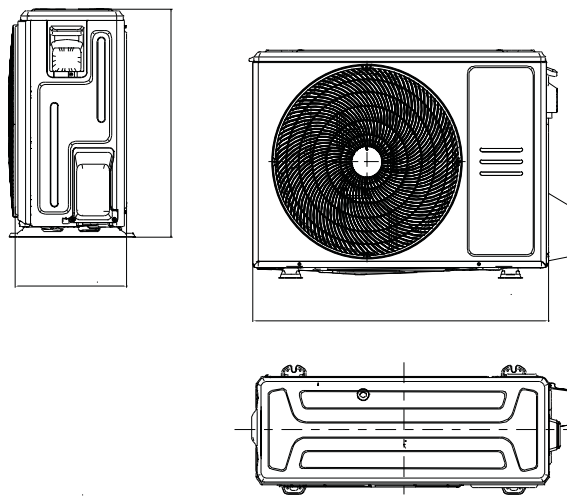
Modèle	MCD-30NX
Poids	24,60 kg

DIMENSIONS ET POIDS FAÇADE

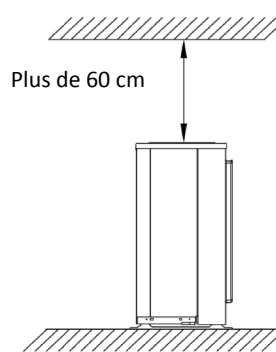
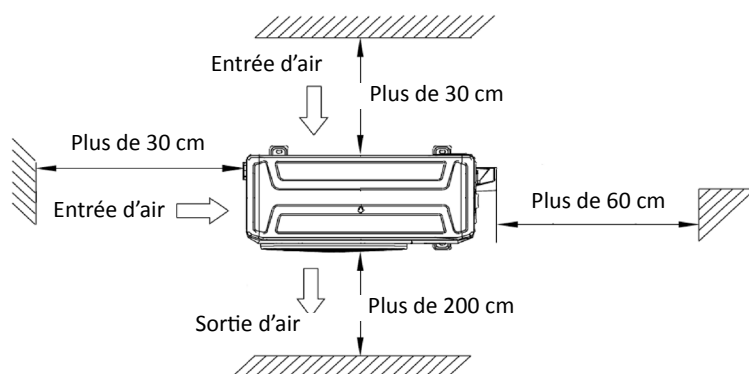
Modèle	MCP-840B
Poids	6 kg

DIMENSIONS ET POIDS EXTÉRIEURE

Modèle	MO-30N8-Q
Largeur	946 mm
Hauteur	810 mm
Profondeur	410 mm
Poids	52,80 kg



INSTALLATION

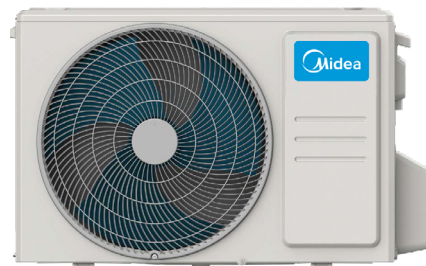


Cassette Superslim 840x840

FICHE PRODUIT



RG10N3(2HS)/BGEF
Télécommande incluse



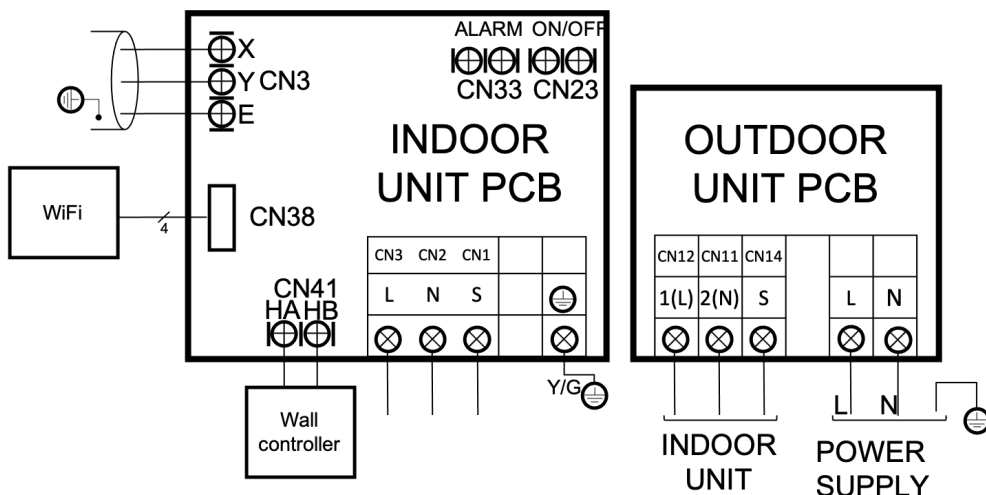
Produit certifié par:



CARACTÉRISTIQUES

Modèle	MCD-105(36)N8Q-1
Puissance frigorifique	10,55 kW
Consommation froid	4.000 W
Puissance calorifique	11,14 kW
Consommation chaud	3.000 W
Classification ErP froid/chaud	A++ / A+
Débit d'air (intérieur)	1.300/1.530/1.700 m ³ /h
Pression sonore (intérieur)	46/49/51 dB(A)
Débit d'air (extérieur)	4.000 m ³ /h
Pression sonore (extérieur)	63 dB(A)
Alimentation	220-240 V / 1 / 50 Hz
Intensité max.	22,50 A
Câble alimentation (intérieur)	Avec la communication
Câble alimentation (extérieur)	(2+T)x4 mm ²
Câblage interconnexion	(3+T)x1 mm ²

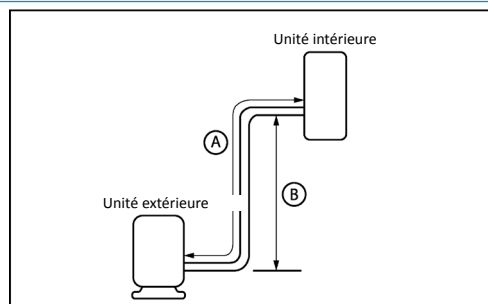
SCHÉMA CONNEXION



NOTES:
(1) Les données et spécifications présentes sur cette fiche peuvent varier sans préavis.
(2) Les images sur cette fiche sont indicatives et peuvent être différentes de la machine finale.

RACCORDEMENT FRIGORIFIQUE

Modèle	MCD-105(36)N8Q-1	
Tuyaux réfrigérants	Ø3/8" / Ø5/8"	
Charge d'usine / Charge additionnelle	2,40 kg / 0,024 kg	
Tuyau sortie drain intérieur	Ø32	
Longueur max. tuyau (A)	75 m	
Hauteur max. (B)	30 m	

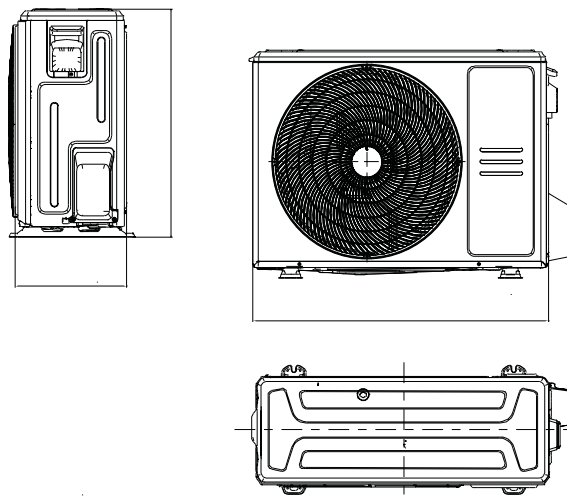


DIMENSIONS ET POIDS INTÉRIEURE

Modèle	MCD-36NX
Poids	27,20 kg

DIMENSIONS ET POIDS EXTÉRIEURE

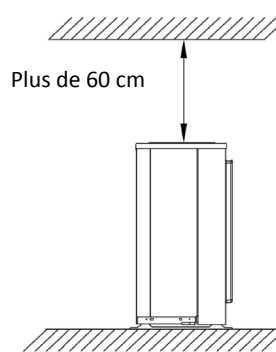
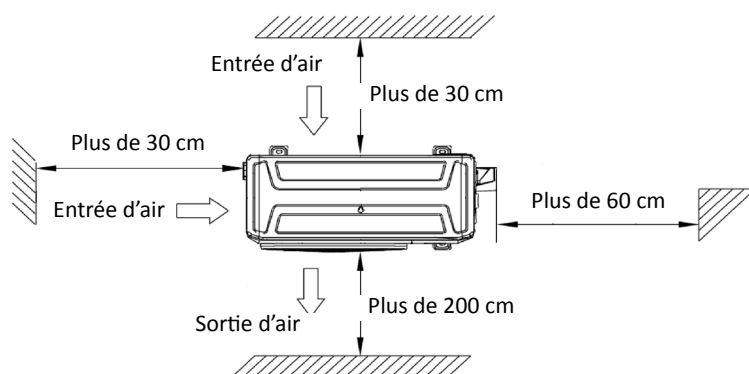
Modèle	MO-36N8-Q
Largeur	946 mm
Hauteur	810 mm
Profondeur	410 mm
Poids	66,90 kg



DIMENSIONS ET POIDS FAÇADE

Modèle	MCP-840B
Poids	6 kg

INSTALLATION

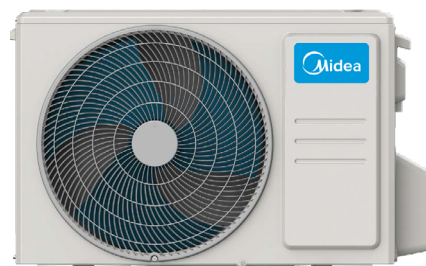


Cassette Superslim 840x840

FICHE PRODUIT



RG10N3(2HS)/BGEF
Télécommande incluse



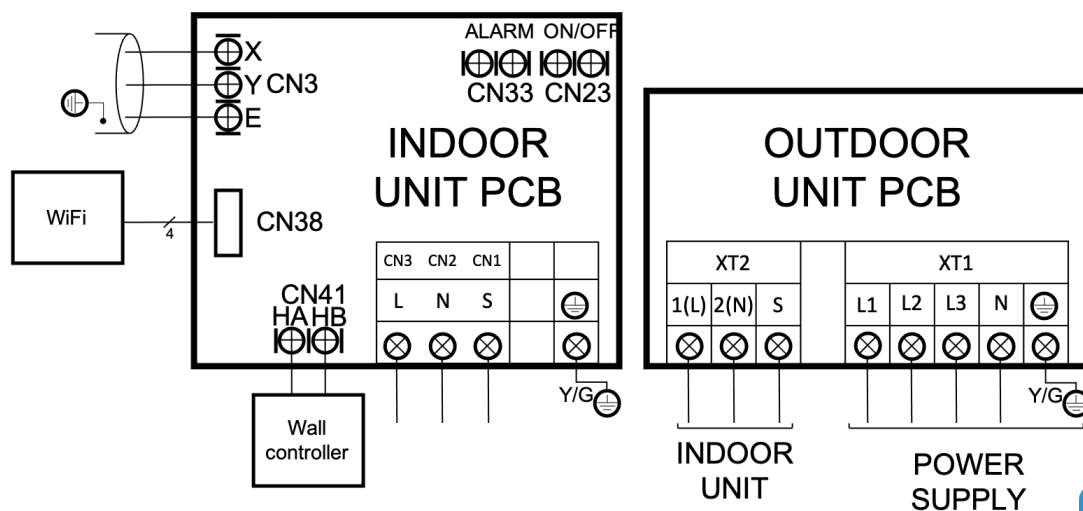
Produit certifié par:



CARACTÉRISTIQUES

Modèle	MCD-105(36)N8R-1
Puissance frigorifique	10,55 kW
Consommation froid	4.000 W
Puissance calorifique	11,14 kW
Consommation chaud	3.000 W
Classification ErP froid/chaud	A++ / A+
Débit d'air (intérieur)	1.300/1.530/1.700 m ³ /h
Pression sonore (intérieur)	46/49/51 dB(A)
Débit d'air (extérieur)	4.000 m ³ /h
Pression sonore (extérieur)	63 dB(A)
Alimentation	380-415 V / 3 / 50 Hz
Intensité max.	10 A
Câble alimentation (intérieur)	Avec la communication
Câble alimentation (extérieur)	(4+T)x2,50 mm ²
Câblage interconnexion	(3+T)x1 mm ²

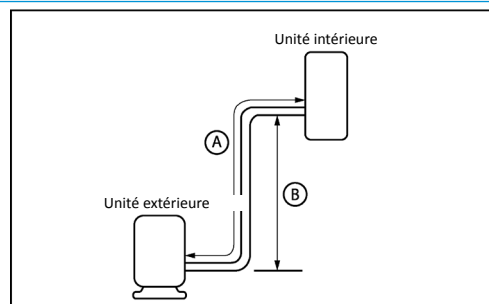
SCHÉMA CONNEXION



NOTES:
(1) Les données et spécifications présentes sur cette fiche peuvent varier sans préavis.
(2) Les images sur cette fiche sont indicatives et peuvent être différentes de la machine finale.

RACCORDEMENT FRIGORIFIQUE

Modèle	MCD-105(36)N8R-1	
Tuyaux réfrigérants	Ø3/8" / Ø5/8"	
Charge d'usine / Charge additionnelle	2,40 kg / 0,024 kg	
Tuyau sortie drain intérieur	Ø32	
Longueur max. tuyau (A)	75 m	
Hauteur max. (B)	30 m	



DIMENSIONS ET POIDS INTÉRIEURE

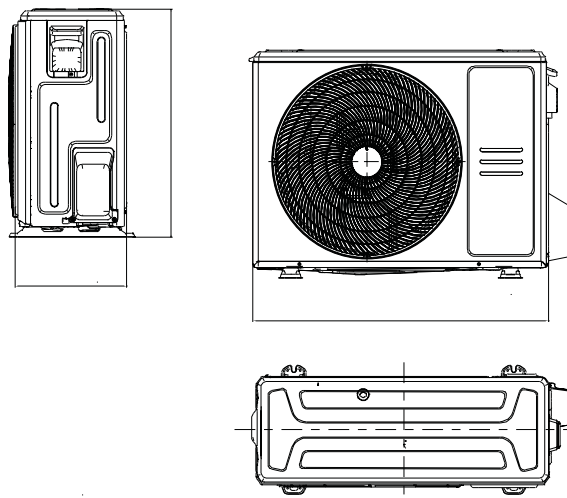
Modèle	MCD-36NX
Poids	27,20 kg

DIMENSIONS ET POIDS FAÇADE

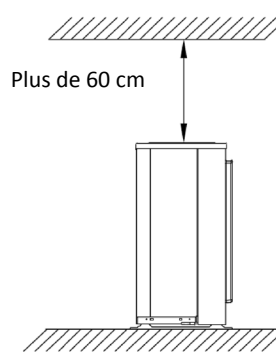
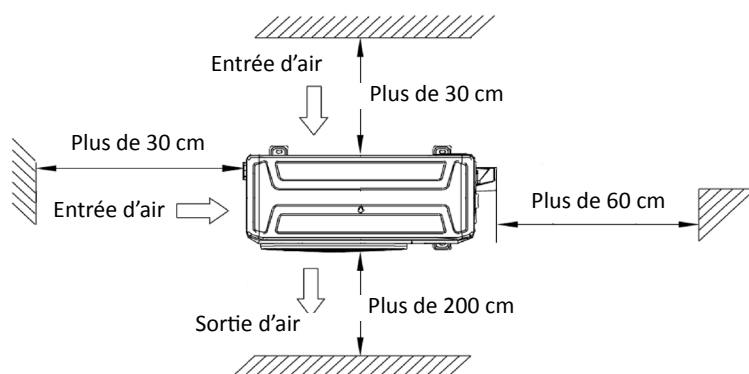
Modèle	MCP-840B
Poids	6 kg

DIMENSIONS ET POIDS EXTÉRIEURE

Modèle	MO-36N8-R
Largeur	946 mm
Hauteur	810 mm
Profondeur	410 mm
Poids	80,50 kg



INSTALLATION

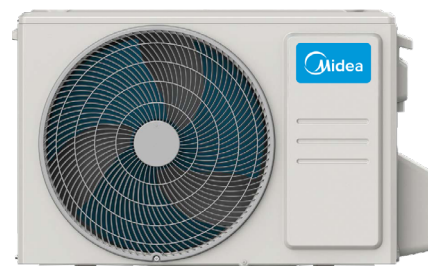


Cassette Superslim 840x840

FICHE PRODUIT



RG10N3(2HS)/BGEF
Télécommande incluse



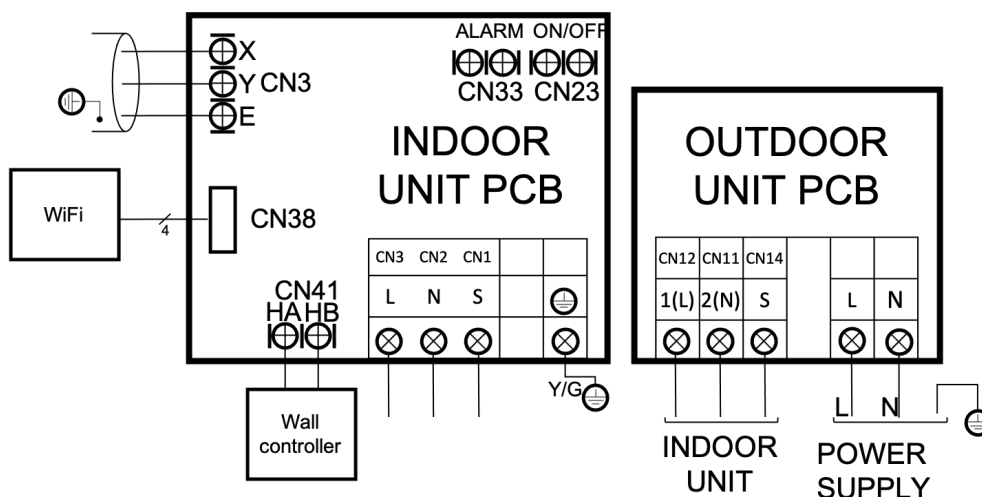
Produit certifié par:



CARACTÉRISTIQUES

Modèle	MCD-125(42)N8Q-1
Puissance frigorifique	12,02 kW
Consommation froid	4.200 W
Puissance calorifique	13,48 kW
Consommation chaud	3.700 W
Classification ErP froid/chaud	A++ / A+
Débit d'air (intérieur)	1.600/1.750/1.900 m ³ /h
Pression sonore (intérieur)	47,50/50/52,50 dB(A)
Débit d'air (extérieur)	4.000 m ³ /h
Pression sonore (extérieur)	63 dB(A)
Alimentation	220-240 V / 1 / 50 Hz
Intensité max.	22,50 A
Câble alimentation (intérieur)	Avec la communication
Câble alimentation (extérieur)	(2+T)x4 mm ²
Câblage interconnexion	(3+T)x1 mm ²

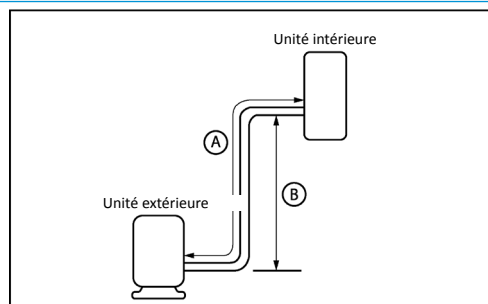
SCHÉMA CONNEXION



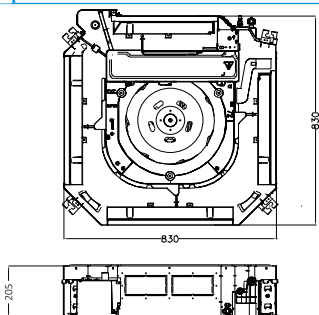
NOTES:
(1) Les données et spécifications présentes sur cette fiche peuvent varier sans préavis.
(2) Les images sur cette fiche sont indicatives et peuvent être différentes de la machine finale.

RACCORDEMENT FRIGORIFIQUE

Modèle	MCD-125(42)N8Q-1	
Tuyaux réfrigérants	Ø3/8" / Ø5/8"	
Charge d'usine / Charge additionnelle	2,80 kg / 0,024 kg	
Tuyau sortie drain intérieur	Ø32	
Longueur max. tuyau (A)	75 m	
Hauteur max. (B)	30 m	

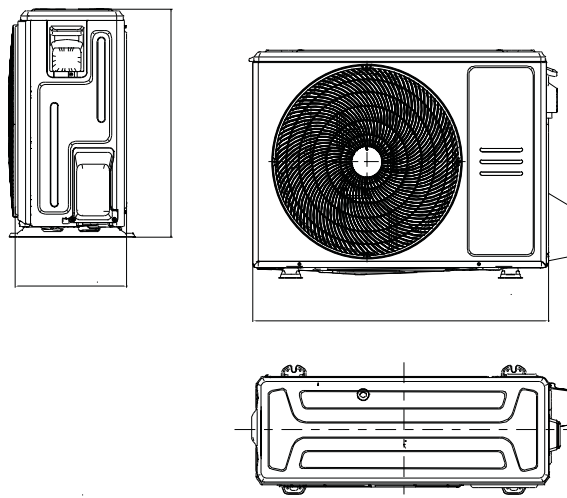


DIMENSIONS ET POIDS INTÉRIEURE

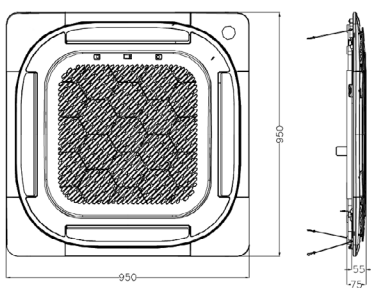
Modèle	MCD-42NX
	
Poids	29,30 kg

DIMENSIONS ET POIDS EXTÉRIEURE

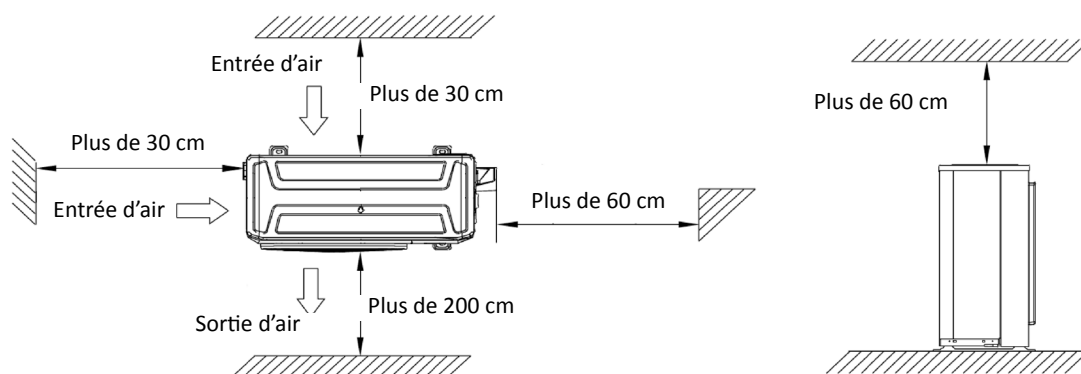
Modèle	MO-42N8-Q
Largeur	946 mm
Hauteur	810 mm
Profondeur	410 mm
Poids	71 kg



DIMENSIONS ET POIDS FAÇADE

Modèle

Poids

INSTALLATION



Cassette Superslim 840x840

FICHE PRODUIT



RG10N3(2HS)/BGEF
Télécommande incluse



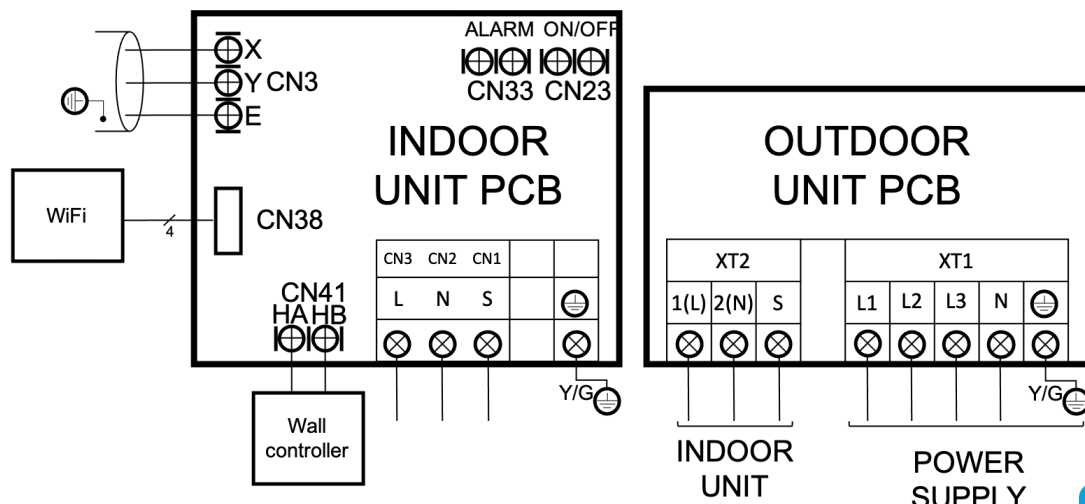
Produit certifié par:



CARACTÉRISTIQUES

Modèle	MCD-140(48)N8R-1
Puissance frigorifique	14,07 kW
Consommation froid	4.650 W
Puissance calorifique	16,12 kW
Consommation chaud	4.580 W
Classification ErP froid/chaud	A++ / A+
Débit d'air (intérieur)	1.600/1.750/1.900 m ³ /h
Pression sonore (intérieur)	48/50,50/52,50 dB(A)
Débit d'air (extérieur)	7.500 m ³ /h
Pression sonore (extérieur)	63,50 dB(A)
Alimentation	380-415 V / 3 / 50 Hz
Intensité max.	13 A
Câble alimentation (intérieur)	Avec la communication
Câble alimentation (extérieur)	(4+T)x2,50 mm ²
Câblage interconnexion	(3+T)x1 mm ²

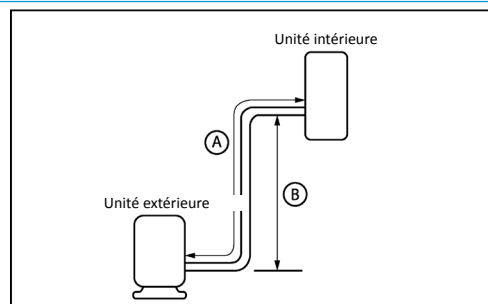
SCHÉMA CONNEXION



NOTES:
(1) Les données et spécifications présentes sur cette fiche peuvent varier sans préavis.
(2) Les images sur cette fiche sont indicatives et peuvent être différentes de la machine finale.

RACCORDEMENT FRIGORIFIQUE

Modèle	MCD-140(48)N8R-1	
Tuyaux réfrigérants	Ø3/8" / Ø5/8"	
Charge d'usine / Charge additionnelle	2,90 kg / 0,024 kg	
Tuyau sortie drain intérieur	Ø32	
Longueur max. tuyau (A)	75 m	
Hauteur max. (B)	30 m	

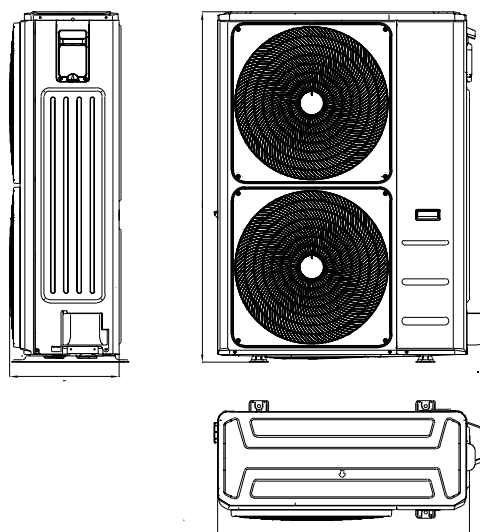


DIMENSIONS ET POIDS INTÉRIEURE

Modèle	MCD-48NX
Poids	29,30 kg

DIMENSIONS ET POIDS EXTÉRIEURE

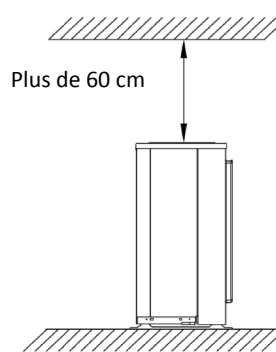
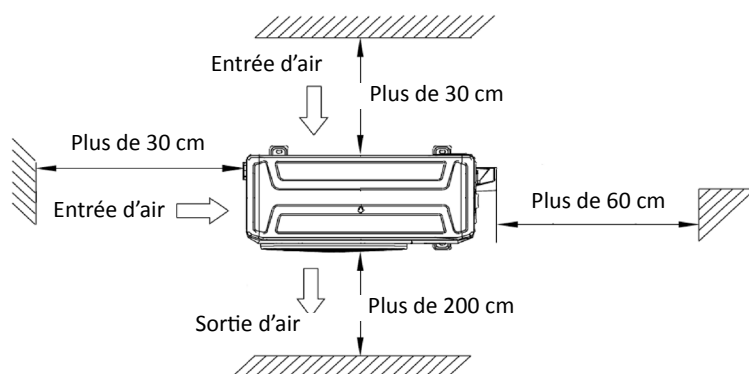
Modèle	MO-48N8-R
Largeur	952 mm
Hauteur	1.333 mm
Profondeur	415 mm
Poids	103,7 kg



DIMENSIONS ET POIDS FAÇADE

Modèle	MCP-840B
Poids	6 kg

INSTALLATION



Cassette Superslim 840x840

FICHE PRODUIT



RG10N3(2HS)/BGEF
Télécommande incluse



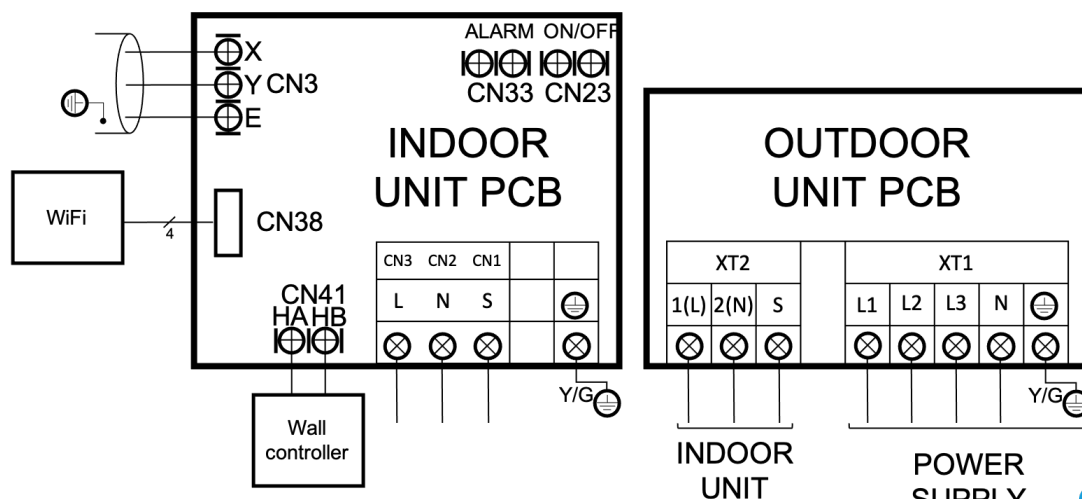
Produit certifié par:



CARACTÉRISTIQUES

Modèle	MCD-160(55)N8R-1
Puissance frigorifique	15,24 kW
Consommation froid	5.000 W
Puissance calorifique	18,17 kW
Consommation chaud	5.550 W
Classification ErP froid/chaud	A++ / A+
Débit d'air (intérieur)	1.650/1.850/2.000 m ³ /h
Pression sonore (intérieur)	49,50/52/54,50 dB(A)
Débit d'air (extérieur)	7.500 m ³ /h
Pression sonore (extérieur)	64 dB(A)
Alimentation	380-415 V / 3 / 50 Hz
Intensité max.	14 A
Câble alimentation (intérieur)	Avec la communication
Câble alimentation (extérieur)	(4+T)x2,50 mm ²
Câblage interconnexion	(3+T)x1 mm ²

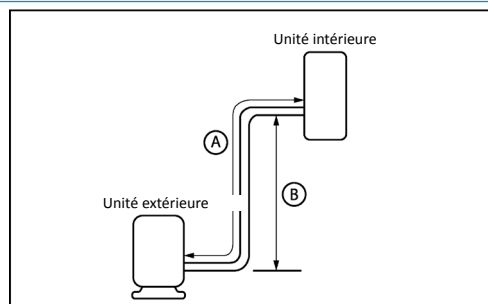
SCHÉMA CONNEXION



NOTES:
(1) Les données et spécifications présentes sur cette fiche peuvent varier sans préavis.
(2) Les images sur cette fiche sont indicatives et peuvent être différentes de la machine finale.

RACCORDEMENT FRIGORIFIQUE

Modèle	MCD-160(55)N8R-1	
Tuyaux réfrigérants	Ø3/8" / Ø5/8"	
Charge d'usine / Charge additionnelle	3 kg / 0,024 kg	
Tuyau sortie drain intérieur	Ø32	
Longueur max. tuyau (A)	75 m	
Hauteur max. (B)	30 m	



DIMENSIONS ET POIDS INTÉRIEURE

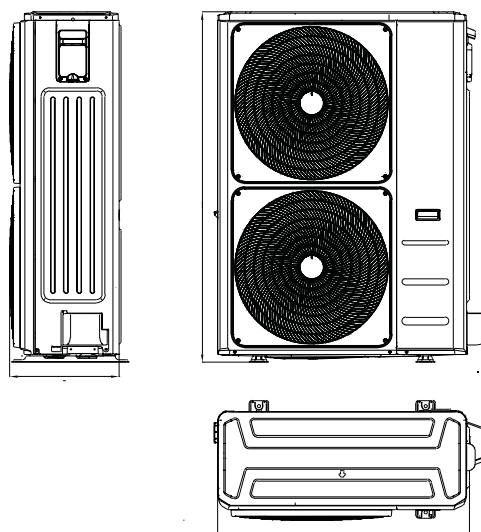
Modèle	MCD-55NX
Poids	29,30 kg

DIMENSIONS ET POIDS FAÇADE

Modèle	MCP-840B
Poids	6 kg

DIMENSIONS ET POIDS EXTÉRIEURE

Modèle	MO-55N8-R
Largeur	952 mm
Hauteur	1.333 mm
Profondeur	415 mm
Poids	107 kg



INSTALLATION

