



Manuel d'Installation et d'Utilisation

EasyFit V8 - Unités extérieures

MVi-400WV2RN1(A)

MVi-450WV2RN1(A)

MVi-560WV2RN1(A)

MVi-615WV2RN1(A)



Instructions d'origine

Veillez lire attentivement ce manuel et le conserver pour vous y référer par la suite.
Toutes les image contenues dans ce manuel ne sont présentées qu'à titre d'illustration.

TABLE DES MATIÈRES

À PROPOS DE LA DOCUMENTATION	1
SIGNALÉTIQUE DE SÉCURITÉ	1
OPÉRATION	1
1 INSTRUCTIONS DE SÉCURITÉ POUR L'UTILISATEUR	1
2 INFORMATIONS DU SYSTÈME	1
3 INTERFACE UTILISATEUR	2
4 AVANT FONCTIONNEMENT	2
5 OPÉRATION	2
• 5.1 Plage de fonctionnement	2
• 5.2 Faire fonctionner le système	3
• 5.3 Programme Séchage	3
6 MAINTENANCE ET ENTRETIEN	4
• 6.1 À propos du réfrigérant	4
• 6.2 Service après-vente et garantie	4
• 6.3 Entretien avant un arrêt prolongé	5
• 6.4 Entretien après un arrêt prolongé	5
7 DÉPANNAGE	5
• 7.1 Codes d'erreur : Aperçu	7
• 7.2 Symptôme : dysfonctionnements non liés à la climatisation	10
8 DÉPLACEMENT	10
9 MISE AU REBUT	10
INSTALLATION	11
1 APERÇU	11
• 1.1 Consignes de sécurité pour l'installateur	11
• 1.2 Remarque	12
2 BOÎTE D'EMBALLAGE	13
• 2.1 Aperçu	13
• 2.2 Transport	13
• 2.3 Déballer l'unité extérieure	14
• 2.4 Sortir les accessoires de l'unité extérieure	14
• 2.5 Disposition	14

3 COMBINAISONS D'UNITÉS EXTÉRIEURES	15
• 3.1 Aperçu	15
• 3.2 Raccords de dérivation	15
• 3.3 Combinaison recommandée d'unités extérieures	15
4 PRÉPARATIONS AVANT L'INSTALLATION	15
• 4.1 Aperçu	15
• 4.2 Choisir et préparer le site d'installation	15
• 4.3 Sélectionner et préparer la tuyauterie du réfrigérant.....	18
• 4.4 Sélectionner et préparer le câblage électrique.....	23
5 INSTALLATION D'UNE UNITÉ EXTÉRIEURE	24
• 5.1 Aperçu	24
• 5.2 Ouverture de l'unité	24
• 5.3 Montage de l'unité extérieure	24
• 5.4 Installation de la tuyauterie	28
• 5.5 Tuyaux de rinçage.....	32
• 5.6 Test d'étanchéité au gaz.....	32
• 5.7 Séchage sous vide.....	33
• 5.8 Isolation de la tuyauterie	33
• 5.9 Charge de réfrigérant	34
• 5.10 Câblage électrique	35
6 CONFIGURATION	43
• 6.1 Aperçu	43
• 6.2 Affichages numériques et boutons.....	43
7 MISE EN SERVICE	49
• 7.1 Aperçu	49
• 7.2 Précautions à prendre lors de la mise en service	49
• 7.3 Liste de contrôle avant la mise en service	49
• 7.4 À propos du test de fonctionnement	50
• 7.5 Mise en œuvre du test	50
• 7.6 Correction après achèvement anormal d'un test de fonctionnement.....	52
• 7.7 Mise en marche de cette unité	52
8 MAINTENANCE ET RÉPARATION	52
• 8.1 Aperçu	52
• 8.2 Consignes de sécurité.....	52
9 DONNÉES TECHNIQUES	52
• 9.1 Dimensions	52
• 9.2 Disposition des composants et circuits de réfrigérant.....	53
• 9.3 Conduit de l'unité extérieure.....	55
• 9.4 Rendimiento del ventilador.....	55
• 9.5 Informations Erp.....	57

À PROPOS DE LA DOCUMENTATION

REMARQUE

- S'assurer que l'utilisateur dispose de la documentation imprimée et lui demander de la conserver pour référence ultérieure.

Public concerné

Installateurs agréés + utilisateurs finaux

REMARQUE

- Cet appareil est destiné à être utilisé par des utilisateurs experts ou formés travaillant dans des ateliers, dans l'industrie légère et dans des fermes, ou pour un usage commercial et domestique par des non-professionnels.

AVERTISSEMENT

- Veuillez lire attentivement et vous assurer que vous comprenez parfaitement les précautions de sécurité (y compris les signes et symboles) dans ce manuel, et suivez les instructions pertinentes pendant l'utilisation pour éviter tout dommage à la santé ou aux biens.

Kit de documentation

Ce document fait partie d'un ensemble de documents. L'ensemble complet comprend :

- Précautions générales de sécurité :
 - Instructions de sécurité que vous devez lire avant l'installation
- Manuel d'installation et d'utilisation de l'unité intérieure:
 - Instructions d'installation et d'utilisation
- Manuel d'installation et d'utilisation du répéteur :
 - Instructions d'installation et d'utilisation

Datos de ingeniería técnica

Les dernières révisions de la documentation fournie peuvent être obtenues auprès de votre revendeur.

La documentation d'origine est rédigée en Anglais. Toutes les autres langues ne sont que des traductions.

SIGNALÉTIQUE DE SÉCURITÉ

Les précautions à prendre dans ce document impliquent des informations très importantes. Veuillez les lire attentivement.

DANGER

Indique un danger avec un niveau élevé de risque qui, s'il n'est pas évité, peut entraîner des blessures graves.

AVERTISSEMENT

Indique un danger avec un niveau moyen de risque qui, s'il n'est pas évité, pourrait entraîner des blessures graves.

ATTENTION

Signale un danger à faible niveau de risque qui, s'il n'est pas évité, peut entraîner des blessures mineures ou modérées.

REMARQUE

Une situation pouvant causer des dommages à l'équipement ou des pertes de biens.

INFORMATION

Signifie un indice utile ou des informations supplémentaires.

OPÉRATION

1 INSTRUCTIONS DE SÉCURITÉ POUR L'UTILISATEUR

- L'unité est marquée des symboles suivants :



MISE AU REBUT : ne jetez pas ce produit avec les déchets ménagers non triés. La collection de ces déchets doit se faire séparément pour un traitement adapté si nécessaire.

- Ne jetez pas les appareils électriques avec les ordures ménagères, utilisez des installations de collecte sélective.
- Contactez votre administration locale pour obtenir des informations concernant les systèmes de collecte disponibles.

Si les appareils électriques sont éliminés dans des décharges ou des dépotoirs, des substances dangereuses peuvent s'infiltrer dans les eaux souterraines et entrer dans la chaîne alimentaire, ce qui endommagera votre santé et votre bien-être.

2 INFORMATIONS DU SYSTÈME

INFORMATION

Le matériel doit être utilisé par des professionnels ou des personnes qualifiées, et il est principalement utilisé à des fins commerciales, par exemple dans les magasins, les centres commerciaux et les grands immeubles de bureaux. La pression acoustique pondérée A de toutes les unités est inférieure à 70 dB.

Cette unité peut être utilisée pour le chauffage/refroidissement.

REMARQUE

- N'utilisez pas le climatiseur à d'autres fins. Afin d'éviter toute détérioration de la qualité, n'utilisez pas l'unité pour refroidir des instruments de précision, des aliments, des plantes, des animaux ou des œuvres d'art.
- Pour la maintenance et l'extension du système, veuillez contacter du personnel professionnel.
- Les unités <Série V8S> sont des climatiseurs à unités partielles, conformes aux exigences des unités partielles de la présente norme internationale, et ne doivent être connectées qu'à d'autres unités dont la conformité aux exigences correspondantes des unités partielles de la présente norme internationale a été confirmée.

3 INTERFACE UTILISATEUR

ATTENTION

- Veuillez contacter le revendeur si vous devez vérifier et régler les composants internes.
- Le présent manuel d'utilisation ne fournit que des informations sur les principales fonctions de ce système.

4 AVANT FONCTIONNEMENT

AVERTISSEMENT

- Cette unité est constituée de composants électriques et de pièces chaudes (risque d'électrocution et de brûlure).
- Avant d'utiliser cette unité, assurez-vous que le personnel d'installation l'a installée correctement.
- Cet appareil peut être utilisé par des enfants âgés de 8 ans et plus et des personnes dont les capacités sensorielles, physiques ou mentales sont réduites ou présentant un manque d'expérience et de connaissances, s'ils ont été supervisés ou formés à l'utilisation de l'appareil d'une manière sûre et s'ils comprennent les dangers associés.
- Les enfants ne doivent pas jouer avec l'appareil.
- Le nettoyage et la maintenance par l'utilisateur ne doivent pas être réalisés par des enfants sans surveillance.

ATTENTION

- La sortie d'air ne doit pas être dirigée vers un corps humain car il n'est pas bon pour la santé des personnes d'être exposées à de longues périodes de courant d'air froid/chaud.
- Si le climatiseur est utilisé avec un appareil équipé d'un brûleur, assurez-vous que la pièce est bien ventilée pour éviter l'anoxie (insuffisance d'oxygène).
- Ne faites pas fonctionner le climatiseur lorsque vous appliquez un insecticide fumigé dans la pièce. Cela peut entraîner le dépôt de produits chimiques à l'intérieur de l'unité et constituer un danger pour la santé des personnes allergiques aux produits chimiques. L'entretien et la maintenance de cette unité ne doivent être assurés que par un technicien professionnel du service de climatisation. Une réparation ou une maintenance incorrecte peut provoquer un choc électrique, un incendie ou une fuite d'eau. Contactez votre revendeur pour la réparation et la maintenance.
- Le nettoyage et la maintenance par l'utilisateur ne doivent pas être réalisés par des enfants sans surveillance.
- L'appareil doit être installé conformément à la réglementation nationale en vigueur en matière de câblage.
- Cet appareil est destiné à un usage domestique et à être utilisé par des utilisateurs experts ou formés dans des magasins, dans l'industrie légère et dans les fermes, ou pour un usage commercial par des personnes non spécialisées.

5 OPÉRATION

5.1 Plage de fonctionnement

Tableau 5.1

Type d'UI	Unité intérieure classique		Unité intérieure de traitement de l'air frais	
	Refroidissement	Chauffage	Refroidissement	Chauffage
Température extérieure	-15~55 °C	-30~30 °C	20~43°C	-5~16 °C
Température intérieure	16~32 °C	15~30 °C		
Humidité intérieure	≤ 80 % ^(a)			

(a) De la condensation peut se former sur la surface de l'unité si l'humidité est supérieure à 80 %

REMARQUE

Le dispositif de sécurité se déclenchera si la température ou l'humidité dépasse ces conditions et le climatiseur risque de ne pas fonctionner.

5.2 Faire fonctionner le système

5.2.1 Fonctionnement du système

Le programme de fonctionnement varie en fonction des différentes combinaisons d'unités extérieures et de contrôleurs.

Pour protéger cette unité, mettez l'alimentation principale sous tension 12 heures avant de l'utiliser.

En cas de coupure de courant pendant le fonctionnement de l'appareil, celui-ci redémarre automatiquement lorsque l'alimentation électrique reprend.

5.2.2 Fonctionnement en modes refroidissement, chauffage, ventilation seule et automatique

Les unités intérieures du climatiseur peuvent être contrôlées individuellement, mais les unités intérieures du même système réfrigérant ne peuvent pas fonctionner simultanément en mode refroidissement et chauffage.

Lors d'un conflit entre les modes refroidissement et chauffage, le mode est déterminé en fonction du réglage du commutateur de mode « Mode menu » de l'unité extérieure.

Tableau 5.2

Mode automatique prioritaire	La sélection automatique de la priorité de chauffage ou de refroidissement dépend de la température ambiante.
Mode de priorité en refroidissement	Lorsque vous sélectionnez le mode de refroidissement comme mode prioritaire, le chauffage dans l'unité intérieure cesse de fonctionner, tandis que le mode de refroidissement fonctionnera comme d'habitude.
Mode VIP prioritaire ou vote prioritaire	Si l'unité intérieure VIP a été configurée et allumée, le mode de fonctionnement de l'unité VIP sera considéré comme mode de fonctionnement prioritaire du système. Si l'unité VIP intérieure n'a pas été configurée ou allumée, le mode adopté simultanément par le plus grand nombre d'unités intérieures sera le mode de fonctionnement prioritaire du système.
En réponse au mode de chauffage uniquement	Les unités intérieures en mode chauffage fonctionneront normalement, tandis que les unités intérieures en mode refroidissement ou ventilation afficheront « dd ».
En réponse au mode de refroidissement uniquement	Les unités intérieures en mode refroidissement et ventilation fonctionneront normalement, tandis que les unités intérieures en mode chauffage afficheront « dd ».
Mode de chauffage prioritaire	Les unités intérieures en mode de refroidissement ou de ventilateur cesseront de fonctionner, tandis que les unités intérieures en mode de chauffage fonctionneront normalement.
Changements	Ne s'applique qu'aux unités intérieures de la série V8, il faut paramétrer l'unité intérieure VIP. Le mode de fonctionnement de l'unité intérieure non VIP ne peut pas être sélectionné depuis une commande, même si l'unité extérieure est à l'arrêt.
Mode de vote prioritaire	Le mode adopté simultanément par la plupart des unités intérieures sera le mode de fonctionnement prioritaire du système.
Premier en mode prioritaire	Le mode de fonctionnement de la première unité intérieure en fonctionnement sera considéré comme le mode de fonctionnement prioritaire du système.
Mode prioritaire des exigences de capacité	Le mode adopté simultanément par la plus grande demande des unités intérieures sera le mode de fonctionnement prioritaire du système.

5.2.3 Fonctionnement en mode chauffage

Le temps nécessaire pour atteindre la température de consigne peut être plus long en mode chauffage qu'en mode refroidissement.

L'opération suivante est effectuée afin d'éviter que la puissance de chauffage ne baisse ou que de l'air froid ne soit diffusé

Fonctionnement en dégivrage

En mode de chauffage, lorsque la température extérieure diminue, du givre peut se former sur l'échangeur de chaleur de l'unité extérieure, ce qui rend plus difficile le réchauffement de l'air par l'échangeur de chaleur. La capacité de chauffage diminue et une opération de dégivrage doit être effectuée sur le système pour que celui-ci fournisse suffisamment de chaleur à l'unité intérieure. À ce stade, l'unité intérieure affiche « dF » sur l'écran d'affichage.

Le moteur du ventilateur intérieur s'arrête automatiquement afin d'empêcher l'air froid de sortir de l'unité intérieure lorsque le mode de chauffage commence. Ce processus prendra du temps. Ce n'est pas un dysfonctionnement.

INFORMATION

- En mode chauffage, le système de climatisation absorbe la chaleur de l'air extérieur et la restitue à l'intérieur. Lorsque la température extérieure est basse, la quantité de chaleur dégagée est moindre. Tel est le principe de la pompe à chaleur.
- Lorsque la température extérieure est extrêmement basse, la capacité de chauffage du climatiseur diminue et il peut être nécessaire d'ajouter d'autres équipements de chauffage.

5.2.4 Faire fonctionner le système

Appuyez sur le bouton de sélection du mode de fonctionnement sur l'interface utilisateur et sélectionnez-en un.

Appuyez sur le bouton ON/OFF (Marche/Arrêt) de l'interface utilisateur.

Résultat : le témoin de fonctionnement s'allume et le système commence à fonctionner.

Arrêter

Appuyez sur le bouton ON/OFF (Marche/Arrêt) de l'interface utilisateur.

Résultat : le témoin de fonctionnement est éteint, et le système cesse de fonctionner.

REMARQUE

Une fois l'unité arrêtée, ne débranchez pas l'alimentation immédiatement. Attendez au moins 10 minutes.

Régler

Reportez-vous au manuel d'utilisation du contrôleur pour savoir comment régler la température, la vitesse du ventilateur et le sens du flux d'air requis.

5.3 Programme Séchage

5.3.1 Fonctionnement du système

La fonction de ce programme utilise la baisse de température minimale (refroidissement intérieur minimal) pour provoquer une baisse de l'humidité dans la pièce.

La température et la vitesse du ventilateur ne peuvent pas être modifiées.

6 MAINTENANCE ET ENTRETIEN

REMARQUE

- N'inspectez ou ne réparez jamais l'unité vous-même. Demandez à un professionnel qualifié d'effectuer ce travail.

AVERTISSEMENT

- Quand un fusible saute, ne le remplacez jamais par un autre dont le courant nominal est différent ou par des fils électriques. L'utilisation de fils électriques ou de fils de cuivre peut entraîner une panne de l'unité ou bien causer un incendie.

ATTENTION

- N'insérez pas les doigts, des tiges ou tout autre objet dans l'entrée ou la sortie d'air. Ne retirez pas les protections du ventilateur. Lorsque le ventilateur tourne à grande vitesse, il peut causer des blessures.
- Après une utilisation prolongée, vérifiez que le support de l'appareil et les raccords ne sont pas endommagés. En cas d'endommagement, l'unité risque de tomber et causer des blessures.

AVERTISSEMENT

- Lorsque le fusible a sauté, n'utilisez pas de fusible non spécifiés ni tout autre câble pour remplacer le fusible d'origine. L'utilisation de fils électriques ou de fils de cuivre peut entraîner un dysfonctionnement de l'unité ou un incendie.
- N'insérez pas les doigts, des bâtons ou d'autres objets dans l'entrée ou la sortie d'air. Ne retirez pas le capot maillé du ventilateur. Lorsque le ventilateur tourne à grande vitesse, il peut causer des blessures corporelles.
- Il est très dangereux de vérifier l'unité lorsque le ventilateur tourne.
- Assurez-vous d'éteindre l'interrupteur principal avant de commencer toute opération de maintenance.
- Vérifiez la structure de support et de base de l'unité pour tout dommage après une longue période d'utilisation. L'unité peut tomber et causer des blessures en cas de dommage.

6.1 À propos du réfrigérant

Ce produit contient des gaz fluorés à effet de serre, comme stipulé dans le Protocole de Kyoto. N'évacuez pas le gaz dans l'atmosphère.

Type de réfrigérant : R410A

Valeur PRG : 2088

Selon la loi applicable, le réfrigérant doit être régulièrement vérifié pour détecter les fuites. Veuillez contacter le personnel d'installation pour en savoir plus.

AVERTISSEMENT

- Le réfrigérant contenu dans le climatiseur est sûr et ne fuit généralement pas.
- Si le réfrigérant fuit et entre en contact avec des objets en combustion dans la pièce, il produira des gaz nocifs. Coupez tout appareil de chauffage générant une flamme, ventilez la pièce et contactez immédiatement le revendeur de l'unité.
- N'utilisez plus le climatiseur avant que le personnel de maintenance ne confirme que la fuite de réfrigérant est suffisamment résolue.

6.2 Service après-vente et garantie

6.2.1 Période de garantie

Ce produit contient la carte de garantie qui a été remplie par le revendeur lors de l'installation. Le client doit vérifier la carte de garantie dûment remplie et la conserver correctement.

Si vous devez réparer le climatiseur pendant la période de garantie, veuillez contacter le revendeur et fournir la carte de garantie.

6.2.2 Maintenance et inspection recommandées

Étant donné que l'utilisation de l'unité pendant de nombreuses années finira par produire une couche de poussière, ses performances dégrèneront dans une certaine mesure.

Comme des compétences professionnelles sont nécessaires pour démonter et nettoyer l'unité, et pour obtenir des effets optimaux de maintenance de cette unité, veuillez contacter votre revendeur pour plus d'informations.

Lorsque vous demandez de l'assistance à un revendeur, n'oubliez pas de préciser :

- Indiquez le nom complet du modèle du climatiseur.
- La date d'installation
- Des détails sur les symptômes ou les erreurs, ainsi que sur les défauts éventuels.

REMARQUE

La garantie ne couvre pas les dommages causés par le démontage ou le nettoyage des composants internes par des revendeurs non autorisés.

6.3 Entretien avant un arrêt prolongé

Par exemple, à la fin de l'hiver et de l'été.

- Faites fonctionner l'unité intérieure en mode ventilation pendant environ une demi-journée pour sécher les parties internes de l'unité.
- Coupez l'alimentation électrique.
- Nettoyez le filtre à air et la coque externe de l'appareil. Veuillez contacter le personnel d'installation ou d'entretien pour nettoyer le filtre à air et la coque externe de l'unité intérieure. Le manuel d'installation/ de fonctionnement de l'unité intérieure spécialisée contient des conseils d'entretien et des procédures de nettoyage. Assurez-vous que le filtre à air propre est installé dans sa position d'origine.

6.4 Entretien après un arrêt prolongé

Por ejemplo, a principios de verano o de invierno.

- Contrôlez et retirez tous les objets susceptibles d'obstruer les entrées et sorties d'air des unités intérieures et extérieures.
- Nettoyez le filtre à air et la coque externe de l'appareil. Veuillez contacter le personnel d'installation ou de maintenance. Le manuel d'installation/ de fonctionnement de l'unité intérieure contient des conseils de maintenance et des procédures de nettoyage. Assurez-vous que le filtre à air propre est installé dans sa position d'origine.
- Mettez l'alimentation principale en marche 12 heures avant l'utilisation de l'appareil afin d'assurer son bon fonctionnement. L'interface utilisateur s'affiche une fois l'alimentation branchée.

AVERTISSEMENT

- N'essayez pas de modifier, de démonter, de retirer, de réinstaller ou de réparer cet appareil, car un démontage ou une installation incorrecte peut entraîner un choc électrique ou un incendie. Veuillez contacter le revendeur.
- Si le réfrigérant fuit accidentellement, assurez-vous qu'il n'y a pas de flammes autour de l'unité. Le réfrigérant lui-même est parfaitement sûr, non toxique et non inflammable, mais il produira des gaz toxiques s'il fuit accidentellement et entre en contact avec des substances inflammables générées par les réchauffeurs et les appareils de combustion existants dans la pièce. Vous devez faire appel à un personnel de maintenance qualifié pour vérifier que le point de fuite a été réparé ou corrigé avant de restaurer le fonctionnement de l'unité.

7 DÉPANNAGE

AVERTISSEMENT

- En cas de situation inhabituelle (odeur de brûlé, etc.), arrêtez immédiatement l'unité et coupez le courant.
- En raison d'une certaine situation, l'unité a causé des dommages, un choc électrique ou un incendie. Veuillez contacter le revendeur.

La maintenance du système doit être effectuée par un personnel de maintenance qualifié :

Tableau 7.1

Symptôme	Mesures
Si un dispositif de sécurité, tel qu'un fusible, un disjoncteur ou un disjoncteur de fuite se déclenche fréquemment ou que l'interrupteur ON/OFF ne fonctionne pas correctement.	Mettez l'interrupteur d'alimentation principal en arrêt.
L'interrupteur de fonctionnement ne fonctionne pas normalement.	Coupez l'alimentation électrique.
L'indicateur de fonctionnement clignote et un code d'erreur s'affiche également à l'écran.	Informez le personnel d'installation et signalez le code d'erreur.

Outre les situations mentionnées ci-dessus et sans présence du défaut évident, si le système continue de mal fonctionner, prenez les mesures suivantes pour en déterminer la raison.

Tableau 7.2

Symptôme	Mesures
Le système ne fonctionne pas du tout.	<p>Contrôlez s'il y a une défaillance de l'alimentation. Attendez que l'alimentation soit rétablie. Si une panne de courant survient lors du fonctionnement de l'unité, le système redémarrera automatiquement une fois le courant rétabli.</p> <p>Contrôlez si le fusible est grillé ou si le disjoncteur fonctionne. Si nécessaire, remplacez le fusible ou réinitialisez le disjoncteur.</p>
le système fonctionne correctement en mode de ventilation seule, mais arrête de fonctionner une fois qu'il passe aux modes de chauffage ou de refroidissement.	<p>Contrôlez si les entrées ou sorties d'air des unités extérieures ou intérieures sont obstruées par un obstacle quelconque. Enlevez tout obstacle et maintenez une bonne ventilation dans la pièce.</p>
Le système fonctionne mais le refroidissement ou le chauffage est insuffisant.	<p>Contrôlez si les entrées ou sorties d'air des unités extérieures ou intérieures sont obstruées par un obstacle quelconque.</p> <p>Enlevez tout obstacle et maintenez une bonne ventilation dans la pièce.</p> <p>Contrôlez si le filtre est obstrué (veuillez vous référer à la rubrique « Entretien » du manuel de l'unité intérieure).</p> <p>Contrôlez les paramètres de la température.</p> <p>Vérifiez les paramètres de vitesse du ventilateur sur l'interface utilisateur.</p> <p>Contrôlez si les portes et les fenêtres sont ouvertes. Fermez les portes et les fenêtres pour vous protéger du vent de l'environnement extérieur.</p> <p>Contrôlez s'il y a trop de personnes dans la pièce lorsque le mode de refroidissement est en cours. Contrôlez si la source de chaleur de la pièce est trop élevée.</p> <p>Vérifiez si la pièce est exposée à la lumière directe du soleil. Utilisez des rideaux ou des stores.</p> <p>Vérifiez que l'angle d'écoulement de l'air est correct.</p>

7.1 Codes d'erreur : Aperçu

Si un code d'erreur apparaît sur l'unité, veuillez contacter le personnel d'installation et l'informer du code d'erreur, du modèle d'appareil et du numéro de série (vous pouvez trouver les informations sur la plaque signalétique de cette unité).

Tableau 7.3 Codes d'erreur

Code d'erreur	Description d'erreur	Redémarrage manuel nécessaire
A01	Arrêt d'urgence	NON
xA61	Erreur d'adresse (x) de l'unité esclave	NON
AAx	N° de la carte du module inverter et de la carte du CI principale ne correspondent pas	NON
xb53	Erreur du n° x du ventilateur de refroidissement	OUI
C13	L'adresse de l'unité extérieure est répétée	NON
C21	Erreur de communication entre l'unité intérieure et l'unité principale	NON
C26	Le nombre d'unités intérieures détectées par l'unité maître a diminué ou est inférieur à la valeur de réglage	NON
C28	Le nombre d'unités intérieures détectées par l'unité maître a augmenté ou dépassé la valeur de réglage	NON
xC31	Erreur de communication de l'adresse de l'unité extérieure esclave X	NON
C32	Le nombre d'unités esclaves détectées par l'unité maître a diminué	NON
C33	Le nombre d'unités esclaves détectées par l'unité maître a augmenté	NON
xC41	Erreur de communication entre la puce de commande principale et la puce de pilote d'inverseur	NON
E41	Erreur du capteur de température ambiante extérieure (T4) (ouvert/court-circuit)	NON
F31	Erreur du capteur de température d'entrée de réfrigérant de l'échangeur de chaleur à plaques (T6B) (ouvert/court-circuit)	NON
F41	Erreur du capteur de température de l'échangeur de chaleur extérieur (T3) (ouvert/court-circuit)	NON
F51	Erreur du capteur de température d'entrée de réfrigérant de l'échangeur de chaleur à plaques (T6A) (ouvert/court-circuit)	NON
F62	Protection de température du module inverter (NTC)	NON
F63	Protection de la température (Tr) de la résistance de non-inductance	NON
F6A	La protection F62 se produit 3 fois en 100 minutes	OUI
F71	Erreur du capteur de température de décharge (T7C) (ouvert/court-circuit)	OUI
F72	Protection température de décharge (T7C)	NON
F75	Protection contre surchauffe pour décharge insuffisante du compresseur	NON
F7A	La protection F72 se produit 3 fois en 100 minutes	OUI
F81	Erreur du capteur de température de la vanne d'arrêt du gaz (Tg) (ouvert/court-circuit)	NON
F91	Erreur du capteur de température de tuyau de liquide (T5) (ouvert/court-circuit)	NON
FA1	Erreur du capteur de température en entrée de l'échangeur de chaleur extérieur (T8) (ouvert/court-circuit)	NON
FC1	Erreur du capteur de température de sortie de l'échangeur de chaleur extérieur (TL) (ouvert/court-circuit)	NON
Fd1	Erreur du capteur de température d'aspiration du compresseur (T7) (ouvert/court-circuit)	NON
FL1	Défaut du capteur de température ambiante extérieure T10 (circuit ouvert/ court-circuit)	OUI
P11	Erreur de capteur haute pression	NON
P12	Protection contre haute pression du tuyau de décharge	NON
P13	Protection du commutateur contre haute pression du tuyau de décharge	NON
P14	L'erreur P12 se produit 3 fois en 60 minutes	OUI
P21	Erreur du capteur basse pression	OUI
P22	Protection contre basse pression du tuyau d'aspiration	NON
P24	Augmentation anormale de basse pression du tuyau d'aspiration	NON
P25	L'erreur P22 se produit 3 fois en 100 minutes	OUI

xP32	Protection contre le courant élevé du bus CC du compresseur n° (x)	NON
xP33	La protection xP32 se déclenche 3 fois en 100 minutes	OUI
P51	Protection contre sur-tensions CA	NON
P52	Protection contre sous-tensions CA	NON
P53	Les phases B et N du câble d'alimentation sont connectées à la protection opposée	OUI
P54	Protection de basse tension du bus CC	NON
P55	Protection contre l'ondulation du bus CC	OUI
xP56	Erreur de basse tension du bus CC du module inverter n° (x)	OUI
xP57	Erreur de haute tension du bus CC du module inverter n° (x)	OUI
xP58	Erreur de trop forte haute tension du bus CC du module inverter n° (x)	OUI
P71	Erreur EEPROM	OUI
Pb1	Erreur de surintensité de l'HyperLink	OUI
Pd1	Protection anti-condensation	NON
Pd2	La protection Pd1 se déclenche 2 fois en 60 minutes	OUI
1b01	Erreur de la vanne de détente électronique (EEVA)	OUI
2b01	Erreur de la vanne de détente électronique (EEVB)	OUI
3b01	Erreur de la vanne de détente électronique (EEVC)	OUI
4b01	Erreur de la vanne de détente électronique (EEVE)	OUI
bA1	HyperLink ne peut pas contrôler la soupape d'expansion électronique de l'unité intérieure	OUI

Remarque : « x » est une variable pour l'adresse du ventilateur ou du compresseur, avec 1 représentant le ventilateur A ou le compresseur A et 2 représentant le ventilateur B ou le compresseur B.

Tableau 7.4 Code d'erreur d'installation et de mise en service

Code d'erreur	Description d'erreur	Redémarrage manuel nécessaire
U11	Erreur de réglage du type de l'unité extérieure	OUI
U12	Erreur de configuration de la capacité	OUI
U21	Le système comprend une unité intérieure de première génération ou les adresses des unités intérieures sont répétées	OUI
U22	Seul un module hydraulique est disponible pour les UI du système	OUI
U23	UI commune et UTA modulaire à température et humidité constantes dans le système	OUI
U24	UI commune et UTA modulaire à air frais de type réchauffeur dans le système	OUI
U25	UI non commune dans le système	OUI
U26	Non concordance entre UI et UE	OUI
U31	Aucun test de fonctionnement ou test de fonctionnement non réussi, veuillez recommencer le test de fonctionnement	OUI
U32	Températures extérieure hors de la plage de fonctionnement	OUI
U33	Températures intérieure hors de la plage de fonctionnement	OUI
U34	Températures extérieure et intérieure hors de la plage de fonctionnement	OUI
U35	La vanne d'arrêt côté liquide n'est pas ouverte	OUI
U37	La vanne d'arrêt côté gaz n'est pas ouverte	OUI
U38	Aucune adresse	OUI
U3A	Le câble de communication est mal connecté	OUI
U3b	L'environnement d'installation est anormal	OUI
U3C	Erreur du mode automatique	NON
U41	L'unité intérieure courante dépasse la plage de connexion autorisée	OUI
U42	L'unité intérieure de traitement de l'air frais dépasse la plage de connexion autorisée	OUI
U43	Le kit UTA (contrôle de la température de l'air de décharge) est hors de la plage de connexion autorisée	OUI
U44	Le kit UTA (contrôle de la température de l'air de retour) est hors de la plage de connexion autorisée	OUI
U45	Rapport de combinaison hors plage de l'UTA modulaire à température et humidité constantes (avec régulation de la température de sortie d'air)	OUI
U46	Rapport de combinaison hors plage de l'UTA modulaire à air frais de type réchauffeur (avec régulation de la température de sortie d'air)	OUI
U48	La capacité totale de l'unité intérieure est hors de la plage de connexion autorisée	OUI
U51	Détection de plus d'une unité extérieure dans le système DRV individuel	OUI
U53	Détection d'unités extérieures de séries différentes dans un même système DRV	OUI
U54	Nombre de MS sur la pompe à chaleur de l'UE ≥ 1	OUI

Tableau 7.5 Code d'erreur d'entraînement du compresseur

Code d'erreur	Description d'erreur	Redémarrage manuel nécessaire
1L01	L'erreur 1L1* ou 1L2* se produit 3 fois en 60 minutes	OUI
1L11	Surintensité logicielle	NON
1L12	Protection contre les surintensités logicielles des 30 dernières secondes	NON
1L1E	Surintensité physique	NON
1L2E	Protection contre la surchauffe du module	NON
1L33	Défaut de chute de tension du bus	NON
1L43	Le biais d'échantillonnage actuel est anormal	NON
1L45	Mauvaise concordance du code moteur	NON
1L46	Protection IPM (FO)	NON
1L47	Mauvaise concordance du type du module	NON
1L4E	Erreur EEPROM	NON
1L51	Erreur de déphasage	NON
1L52	Protection pour rotor bloqué	NON
1L5E	Échec du démarrage	NON
1L65	Court-circuit de l'IPM	NON
1L66	Défaut du test FCT	NON
1L6E	Protection contre les pertes de phase du moteur	NON
1L71	Circuit ouvert du conducteur supérieur de la phase U	NON
1L76	Circuit ouvert du conducteur inférieur de la phase W	NON
1LB7	Autres exceptions de contrôle	NON
1LBE	Fonctionnement de l'interrupteur haute tension	NON
1LBF	Défaillance du module de certification du logiciel	NON

Tableau 7.6 Code d'erreur du moteur du ventilateur

Code d'erreur	Description d'erreur	Redémarrage manuel nécessaire
xJ01	L'erreur xJ1* ou xJ2* se produit 10 fois en 60 minutes	OUI
xJ11	Surintensité logicielle	NON
xJ12	Protection contre les surintensités logicielles des 30 dernières secondes	NON
xJ1E	Surintensité physique	NON
xJ2E	Protection contre la température élevée du module inverter	NON
xJ33	Défaut de chute de tension du bus	NON
xJ43	Le biais d'échantillonnage actuel est anormal	NON
xJ4E	Erreur EEPROM	NON
xJ51	Erreur de déphasage	NON
xJ52	Protection pour rotor bloqué	NON
xJ5E	Échec du démarrage	NON
xJ6E	Protection contre les pertes de phase du moteur	NON
xJBJ	Défaillance du module de certification du logiciel	NON

Remarque : « x » est une variable pour l'adresse du ventilateur, avec 1 représentant le ventilateur A et 2 représentant le ventilateur B

Tableau 7.7 Code d'état

Code d'état	Description du code	Redémarrage manuel nécessaire
d0x	Retour d'huile en cours, x représente les étapes de l'opération de retour d'huile	NON
dfx	Dégivrage en cours, x représente les étapes de l'opération de dégivrage	NON
d11	La température ambiante extérieure dépasse la limite supérieure en mode chauffage	NON
d12	La température ambiante extérieure dépasse la limite inférieure en mode chauffage	NON
d13	La température ambiante extérieure dépasse la limite supérieure en mode refroidissement	NON
d14	La température ambiante extérieure dépasse la limite inférieure en mode refroidissement	NON
d31	Appréciation du réfrigérant : aucun résultat	NON
d32	Appréciation de la quantité de réfrigérant : significativement excessive	NON
d33	Appréciation de la quantité de réfrigérant : légèrement excessive	NON
d34	Appréciation de la quantité de réfrigérant : normale	NON
d35	Appréciation de la quantité de réfrigérant : légèrement insuffisante	NON
d36	Appréciation de la quantité de réfrigérant : significativement insuffisante	NON
d37	L'UI connectée au système n'est pas commune	NON
d38	Trop faible proportion d'UI en fonctionnement	NON
d39	Échec de la détection de la quantité de réfrigérant pendant la sauvegarde	NON
d41	Il y a une unité intérieure hors tension dans le système, HyperLink contrôle la vanne de cette unité intérieure	NON
d42	Erreur de communication entre l'unité extérieure et la carte optionnelle	NON

7.2 Symptôme : dysfonctionnements non liés à la climatisation

Les symptômes de panne suivants ne sont pas liés à la climatisation :

7.2.1 Symptôme : le système ne peut pas fonctionner

Le climatiseur ne démarre pas immédiatement après avoir appuyé sur le bouton de l'interrupteur du contrôleur. Si le témoin de fonctionnement s'allume, le système fonctionne normalement. Afin d'éviter une surcharge du compresseur, celui-ci démarre après 3 à 5 minutes. Le même délai de démarrage survient après avoir appuyé sur le sélecteur de mode.

7.2.2 Symptôme : la vitesse du ventilateur n'est pas compatible avec le réglage

Même si vous appuyez sur le bouton de régulation de la vitesse du ventilateur, la vitesse du ventilateur ne change pas. Pendant le chauffage, lorsque la température intérieure atteint la température définie, l'unité extérieure s'éteindra et l'unité intérieure passera en mode de vitesse silencieuse du ventilateur. Cela empêche l'air froid de souffler directement sur l'utilisateur de la pièce. La vitesse du ventilateur ne changera pas même si une autre unité intérieure est en mode de chauffage lorsque vous appuyez sur le bouton.

7.2.3 Symptôme : le sens de la ventilation n'est pas compatible avec le réglage

La direction de l'air n'est pas cohérente avec l'affichage de l'interface utilisateur. La direction de l'air n'oscille pas. Ceci est dû au fait que l'unité est contrôlée par le contrôleur centralisé.

7.2.4 Symptôme : une unité émet de la fumée blanche (unité intérieure)

Quand l'humidité est élevée durant le mode de refroidissement, une brume blanche peut apparaître en raison de l'humidité et de la différence de température entre l'entrée et la sortie d'air.

Lorsque le climatiseur passe en mode chauffage après le dégivrage, l'UI évacue l'humidité générée par le dégivrage sous forme de vapeur.

7.2.5 Symptôme : une unité émet de la fumée blanche (unité intérieure, unité extérieure)

Après le dégivrage, mettez le système en mode chauffage. L'humidité produite par le dégivrage deviendra de la vapeur qui sera évacuée en dehors du système.

7.2.6 Symptôme : le climatiseur génère du bruit (unité intérieure)

Un « sifflement » bas et continu se fait entendre lorsque le système est en modes « Auto », « Cool » (refroidissement), « Dry » (sec) et « Heat » (chauffage). Il s'agit du bruit du gaz réfrigérant qui circule à l'intérieur et à l'extérieur.

Un « sifflement » se fait entendre au démarrage de l'unité ou immédiatement après l'arrêt ou le dégivrage. Il s'agit du bruit du réfrigérant causé par un changement de débit.

Un son « zeen » est entendu immédiatement après que l'alimentation électrique est mise sous tension. La soupape de détente électronique à l'intérieur d'une unité intérieure se met en marche et émet un bruit qui s'atténue au bout d'une minute.

Un bruit « shah » faible et continu se fait entendre lorsque le système est en mode refroidissement, séchage ou à l'arrêt. Lorsque la pompe de vidange (accessoires en option) fonctionne, ce bruit se fait entendre.

Un crissement du genre « pishi-pishi » se fait entendre lorsque le système s'arrête après une opération de chauffage.

L'expansion et la contraction des pièces en plastique dues à des changements de température sont à l'origine de ce bruit.

Un faible son « sah », « choro-choro » se fait entendre lorsque l'unité intérieure est arrêtée. Lorsqu'une autre unité intérieure est en fonctionnement, ce bruit se fait entendre. Afin d'éviter que de l'huile et du réfrigérant ne demeurent dans le système, une petite quantité de réfrigérant est maintenue en circulation.

7.2.7 Symptôme : bruit provenant du climatiseur (unité intérieure, unité extérieure)

Un sifflement léger et continu peut être entendu lorsque le système est en mode de refroidissement ou de dégivrage. C'est le bruit du gaz réfrigérant circulant dans les unités intérieure et extérieure.

Un sifflement se fait entendre au moment où le système démarre ou s'arrête de fonctionner ou après la fin de l'opération de dégivrage. C'est le bruit produit lorsque le flux de réfrigérant est arrêté ou modifié.

7.2.8 Symptôme : bruit provenant du climatiseur (unité extérieure)

Lorsque la tonalité du bruit de fonctionnement change. Ce bruit est dû au changement de fréquence.

7.2.9 Symptôme : l'UI expulse de la poussière

Lorsque le filtre est très sale, de la poussière peut pénétrer dans l'unité intérieure et être expulsée.

7.2.10 Symptôme : l'UI dégage une odeur

L'UI absorbe les odeurs des pièces, des meubles ou des cigarettes, etc., et disperse les odeurs pendant le fonctionnement.

Il est conseillé de faire nettoyer et entretenir régulièrement le climatiseur par des techniciens professionnels.

7.2.11 Symptôme : le ventilateur de l'UE ne fonctionne pas

Au cours du fonctionnement. Contrôlez la vitesse du moteur du ventilateur pour optimiser le fonctionnement du produit.

7.2.12 Symptôme : de l'air chaud est senti lorsque l'unité intérieure s'arrête

Différentes unités intérieures fonctionnant dans le même système. Lorsqu'une autre unité est en marche, une partie du réfrigérant circule toujours dans cette unité.

8 DÉPLACEMENT

Veillez contacter le revendeur pour démonter et réinstaller toutes les unités. Vous avez besoin de compétences spécialisées et de la technologie pour déplacer les unités.

9 MISE AU REBUT

Cette unité utilise des fluorocarbures d'hydrogène. Veuillez contacter votre revendeur lorsque vous souhaitez mettre au rebut cette unité. Conformément aux exigences de la loi, la collecte, le transport et l'élimination des réfrigérants doivent être conformes à la réglementation concernant la collecte et la destruction des hydrofluorocarbures.

INSTALLATION

1 APERÇU

1.1 Consignes de sécurité pour l'installateur

1.1.1 Aperçu

AVERTISSEMENT

- Assurez-vous que l'installation, les tests et les matériaux utilisés sont conformes à la loi en vigueur.
- Les sacs en plastique doivent être jetés correctement. Évitez le contact par les enfants. Risque potentiel : asphyxie.
- Ne touchez pas la tuyauterie de réfrigérant, la tuyauterie d'eau ou les pièces internes lors du fonctionnement ou suite à l'arrêt immédiat du fonctionnement. Cela est dû au fait que la température peut être trop élevée ou trop basse. Laissez-les revenir à la température normale. Portez des gants de protection si vous devez les toucher.
- Ne touchez pas le réfrigérant en cas de fuite accidentelle.

ATTENTION

- Veuillez porter les outils de protection individuelle appropriés lors de l'installation, de la maintenance ou de la réparation du système (gants de protection, lunettes de sécurité, etc.).
- Ne touchez pas l'entrée d'air ou les ailettes en aluminium de l'unité.

REMARQUE

- Une installation ou une connexion inappropriées de l'équipement et des accessoires peuvent provoquer des chocs électriques, des courts-circuits, des fuites, un incendie ou d'autres dommages à l'équipement. Utilisez uniquement des accessoires, équipements et pièces de rechange fabriqués ou approuvés par le fabricant.
- Prenez les mesures appropriées pour empêcher les petits animaux d'entrer dans l'unité. Le contact entre les petits animaux et les composants électriques peut provoquer un dysfonctionnement du système, entraînant la fumée ou un incendie.
- Ne placez aucun objet ou équipement sur le dessus de l'unité.
- Ne vous asseyez pas, ne montez pas et ne vous tenez pas debout sur l'unité.
- L'utilisation de cet équipement dans un environnement résidentiel peut provoquer des interférences radio.

1.1.2 Réfrigérant

AVERTISSEMENT

- Pendant le test, n'exercez pas une force supérieure à la pression maximale autorisée sur le produit (comme indiqué sur la plaque signalétique).

AVERTISSEMENT

- Prenez les précautions appropriées pour éviter toute fuite de réfrigérant. Si le gaz réfrigérant fuit, aérez immédiatement la zone. Risques possibles : une concentration excessivement élevée du réfrigérant dans une zone fermée peut entraîner une anoxie (déficit en oxygène). Le gaz réfrigérant peut produire un gaz toxique s'il entre en contact avec le feu.
- Le réfrigérant doit être récupéré. Ne l'émettez pas dans l'environnement. Utilisez la pompe à vide pour aspirer le réfrigérant de l'unité.

REMARQUE

- Assurez-vous que la canalisation de réfrigérant est installée conformément à la loi en vigueur. En Europe, EN378 est la norme applicable.
- Assurez-vous que la canalisation et les connexions ne sont pas sous pression.
- Une fois toutes les connexions de canalisation terminées, vérifiez qu'il n'y a pas de fuite de gaz. Utilisez de l'azote pour effectuer le contrôle de fuite de gaz.
- Ne chargez pas de réfrigérant avant l'achèvement du schéma de câblage.
- Ne chargez le réfrigérant qu'après les tests de fuite et le séchage sous vide.
- Ne chargez pas plus de réfrigérant que la quantité spécifiée. Cela évite le dysfonctionnement du compresseur.
- Le type de réfrigérant est clairement indiqué sur la plaque signalétique.
- L'unité est chargée de réfrigérant lors de son expédition de l'usine. Mais en fonction des dimensions et de la longueur de la tuyauterie, le système peut demander plus de réfrigérant.
- Utilisez uniquement des outils spécifiques au type de réfrigérant du système pour vous assurer que celui-ci peut résister à la pression et pour empêcher la pénétration de corps étrangers dans le système.

1.1.3 Électricité

AVERTISSEMENT

- Assurez-vous de couper l'alimentation de l'unité avant d'ouvrir le boîtier de commande électrique et d'accéder à tout câblage ou composant du circuit à l'intérieur. En même temps, cela évite une mise sous tension accidentelle de l'unité pendant les travaux d'installation ou de maintenance.
- Une fois que vous avez ouvert le capot du boîtier de commande électrique, ne laissez aucun liquide s'écouler dans le boîtier et ne touchez pas les composants du boîtier avec les mains mouillées.
- Coupez l'alimentation au moins 10 minutes avant d'accéder aux composants électriques. Mesurez la tension du condensateur du circuit principal ou des bornes du composant électrique pour vous assurer que la tension est inférieure à 36 V avant de toucher tout composant du circuit. Reportez-vous aux connexions et au câblage sur la plaque signalétique pour connaître les bornes et les connexions du circuit principal.
- L'installation doit être réalisée par des professionnels et doit être conforme aux lois et réglementations locales.
- Assurez-vous que l'unité est mise à la terre et que la mise à la terre est conforme à la loi locale.
- Utilisez uniquement des fils de cuivre pour l'installation.
- Le câblage doit être effectué conformément à ce qui est indiqué sur la plaque signalétique.
- L'unité ne comprend pas de dispositif d'interrupteur de sécurité. Assurez-vous qu'un dispositif d'interrupteur de sécurité capable de déconnecter complètement toutes les polarités est inclus dans l'installation et qu'il peut être complètement déconnecté en cas de surtension (par exemple lors d'un coup de foudre).
- Assurez-vous que les extrémités du câblage ne sont soumises à aucune force externe. Ne tirez pas et ne pincez pas les câbles et les fils. Assurez-vous également que les extrémités du câblage ne sont pas en contact avec la tuyauterie ou les arêtes vives de la tôle.
- Ne connectez pas le fil de terre à des tuyaux publics, à des fils de terre de téléphone, à des absorbeurs de surtension et à tout autre endroit non prévu pour la mise à la terre. Rappel : une mise à la terre incorrecte peut provoquer un choc électrique.
- Utilisez un cordon d'alimentation dédié pour l'unité. Ne partagez pas la même source d'alimentation avec d'autres équipements.
- Un fusible ou un disjoncteur doivent être installés, et ceux-ci doivent être conformes à la loi locale.
- Assurez-vous qu'un dispositif électrique de protection contre les fuites est installé pour éviter les chocs électriques ou un incendie. Les spécifications et caractéristiques du modèle (caractéristiques de protection contre le bruit haute fréquence) du dispositif électrique de protection contre les fuites sont compatibles avec l'unité afin d'empêcher le déclenchement fréquent.
- Assurez-vous qu'un paratonnerre est installé si l'unité est placée sur le toit ou à d'autres endroits pouvant être facilement frappés par la foudre.

AVERTISSEMENT

- Assurez-vous que toutes les bornes des composants sont fermement connectées avant de fermer le capot du boîtier de commande électrique. Avant de mettre l'unité sous tension, vérifiez que le capot du boîtier de commande électrique est correctement fixé avec des vis.

Ne laissez aucun liquide pénétrer dans le boîtier de commande électrique.
- L'appareil doit être installé conformément à la réglementation nationale en vigueur en matière de câblage.
- Si le cordon d'alimentation est endommagé, il doit être remplacé par le fabricant ou son revendeur agréé ou un professionnel ayant les mêmes qualifications afin d'éviter tout risque.
- Un commutateur de déconnexion de tous les pôles ayant une séparation de contact d'au moins 3 mm sur tous les pôles doit être branché sur le câblage fixe.
- Les dimensions de l'espace nécessaire pour une installation correcte de l'appareil, y compris les distances minimales admissibles par rapport aux structures adjacentes.
- La température du circuit réfrigérant sera élevée, veuillez garder le câble d'interconnexion loin du tube en cuivre.

ATTENTION

- N'installez pas le cordon d'alimentation à proximité d'équipements susceptibles de provoquer des interférences électromagnétiques, tels qu'une télévision et des radios, afin d'éviter toute interférence.
- Utilisez un cordon d'alimentation dédié pour l'unité. Ne partagez pas la même source d'alimentation avec d'autres équipements. Un fusible ou un disjoncteur doit être installé et ceux-ci doivent être conformes à la loi locale.

INFORMATION

Le manuel d'installation est seulement un guide général sur le câblage et les connexions et n'est pas spécifiquement conçu pour contenir toutes les informations concernant cette unité.

1.2 Remarque

AVERTISSEMENT

Pour éviter un choc électrique ou un incendie :

- Ne lavez pas le boîtier électrique de l'unité à grandes eaux.
- Ne manipulez pas l'unité avec les mains mouillées.
- Ne placez aucun objet contenant de l'eau sur l'unité.

ATTENTION

- Ne vous asseyez pas, ne montez pas et ne vous tenez pas debout sur l'unité.

2 BOÎTE D'EMBALLAGE

2.1 Aperçu

Ce chapitre présente principalement les opérations suivantes une fois que l'unité extérieure a été livrée sur le site et déballée.

Cela inclut notamment les informations suivantes :

- Déballez et manipulez l'unité extérieure.
- Sortez les accessoires de l'unité extérieure.
- Démontez le support de transport.

Rappelez-vous ce qui suit :

- Au moment de la livraison, vérifiez que l'unité ne présente aucun dommage. Signalez immédiatement tout dommage au gestionnaire des réclamations du transporteur.
- Dans la mesure du possible, transportez l'unité emballée sur son site d'installation final afin d'éviter tout dommage pendant le processus de manipulation.
- Faites attention aux éléments suivants lors du transport de l'unité :



Fragile. Manipulez avec soin.



Gardez la face avant de l'unité vers le haut afin de ne pas endommager le compresseur.

- Sélectionnez préalablement le chemin de transport de l'unité.

2.2 Transport

Méthode de levage

REMARQUE

- Ne retirez aucun emballage pendant le levage. Lorsque l'unité n'est pas emballée ou que l'emballage est endommagé, utilisez un joint ou un emballage pour protéger l'unité.
- Utilisez une courroie en cuir capable de supporter le poids de l'unité et d'une largeur ≥ 20 mm.
- Les images sont fournies à titre indicatif. Veuillez vous référer au produit réel.
- La courroie doit être suffisamment solide pour supporter le poids de l'unité, maintenir la machine en équilibre et garantir que l'unité peut être soulevée de manière sûre et stable.

- Emballée

Veuillez soulever l'appareil dans son emballage ou en le protégeant, et n'enlevez pas l'emballage avant de le soulever.

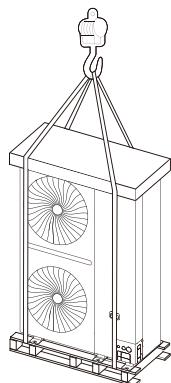


Fig. 2.1

- Déballée

Elle doit être protégée par la sous-plaque représentée sur la figure 2.2, lorsque l'emballage est endommagé.

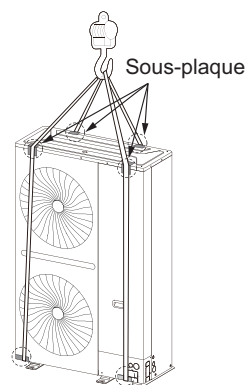


Fig. 2.2

La position du centre de gravité est présentée à la figure 2.3 qui suit :

Tableau 2.1

Unité : mm

Modèle	A	B	C
14 CV	715	775	267
16 CV	704	780	286
20 à 22 CV	685	780	281

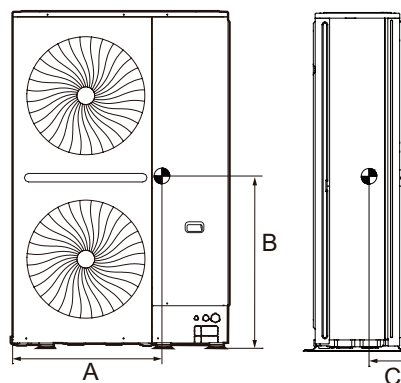


Fig. 2.3

- Méthode avec chariot élévateur

Pour déplacer l'unité à l'aide d'un chariot élévateur, insérez les fourches dans l'ouverture située au bas de l'unité, comme indiqué sur la Figure 2.4.

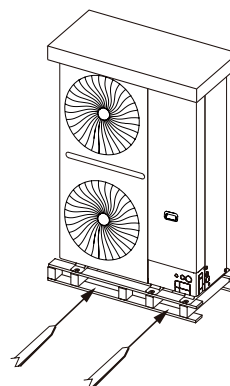


Fig. 2.4

2.3 Déballez l'unité extérieure

Sortez l'unité des matériaux d'emballage :

- Veillez à ne pas endommager l'unité lorsque vous utilisez un outil de découpe pour enlever le film d'emballage.
- Retirez les six écrous du support arrière en bois..

⚠ AVERTISSEMENT

Le film plastique doit être jeté correctement. Évitez le contact par les enfants. Risque potentiel : asphyxie.

2.4 Sortir les accessoires de l'unité extérieure

- Les accessoires de l'unité sont stockés dans deux sacs plastiques. L'un des sacs contient les documents tels que le manuel et l'autre les accessoires tels que les tuyaux. Ils se trouvent tous à l'intérieur de l'unité, près du compresseur. Les accessoires de l'unité sont les suivants :

Tableau 2.2 Accessoires


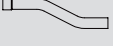

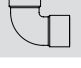


Nom	Qté.	Contour	Fonction
Manuel d'utilisation et d'installation	1		—
Raccordement des tuyaux en S	2		Pour connecter des tuyaux de gaz et de liquide
Résistance d'accumulation	1		Pour améliorer la stabilité de la communication
Coude	1		Pour connecter des tuyaux de gaz
Clé	1		Pour retirer les vis de la plaque latérale
Anneau en plastique	3		Pour protéger le câble d'alimentation

Tableau 2.3

Dimensions	8 à 14 CV		16 à 22 CV	
	Tuyau de gaz	Tuyau de liquide	Tuyau de gaz	Tuyau de liquide
L1	70	50	80	50
L2	20	10	20	20
L3	50	75	50	90
L4	70	60	65	80
L5	242	198	253	235
A	25,0	12,7	28,6	16,0
B	25,0	12,7	28,6	16,0
R1	50	25	55	30
R2	50	25	55	30
Épaisseur	1,2	0,75	1,2	0,75

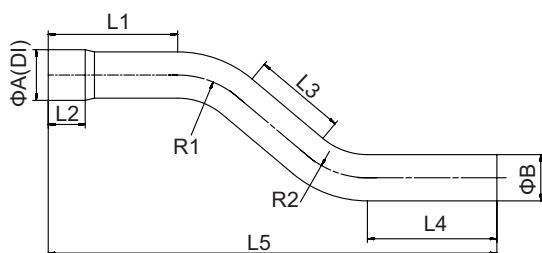
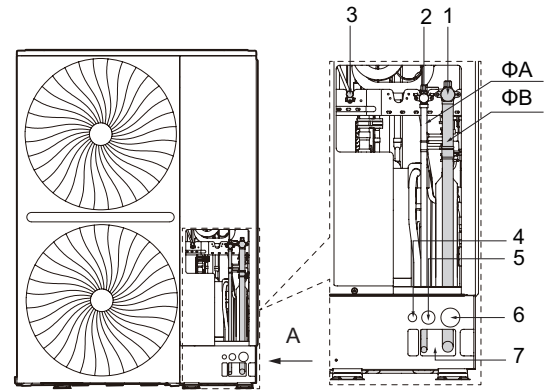


Fig. 2.5

2.5 Disposition



Aperçu

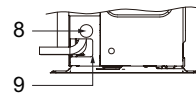


Fig. 2.6

Tableau 2.4

Unité : mm

N°	Nom	Fonction	Dimensions
1	Port de connexion du tuyau de gaz	Pour connecter des tuyaux de gaz	-
2	Port de connexion du tuyau de liquide	Pour connecter des tuyaux de liquide	-
3	Port de contrôle	Utilisé pour mesurer la pression du système, charger le réfrigérant et faire le vide.	-
4	Trous pour câblage de communication	Trous de passage du câblage de communication pour l'installation d'un câblage vers l'avant	Φ22,2
5	Trou réservé pour câble	Trou de passage réservé pour l'installation d'un câblage vers l'avant	Φ 35
6	Trou du cordon d'alimentation	Trou de passage du cordon d'alimentation pour l'installation d'un câblage vers l'avant	Φ 50
7	Trou du tuyau	Regard de passage des tuyaux de gaz et de liquide pour l'installation des tuyaux vers l'avant.	143,9 × 65
8	Trou du câble côté droit	Trou de passage du cordon d'alimentation pour l'installation d'un tuyau vers la droite	Φ 50
9	Trou du tuyau côté droit	Regard de passage des tuyaux de gaz et de liquide pour l'installation des tuyaux vers la droite.	89,8 × 65

Tableau 2.5

Unité : mm

HP	TAILLE	
	ΦA (DE) (Côté liquide)	ΦB (DE) (Côté gaz)
14	Φ12,7	Φ25,4
16-22	Φ15,9	Φ28,6

3 COMBINAISONS D'UNITÉS EXTÉRIEURES

3.1 Aperçu

Ce chapitre contient les informations suivantes :

- Liste des supports des raccords de dérivation.
- Combinaison recommandée pour l'unité extérieure.

3.2 Raccords de dérivation

Tableau 3.1 Pour la série combinable V8

Description	Nom du modèle
Ensamblage de derivaciones de ramales de la unidad interior	FQZHN-01D
	FQZHN-02D
	FQZHN-03D
	FQZHN-04D
	FQZHN-05D
	FQZHN-06D
	FQZHN-07D

Pour le choix des raccords de dérivation, reportez-vous à la rubrique « 4.3.3 Diamètres de tuyauterie ».

3.3 Combinaison recommandée d'unités extérieures

ATTENTION

- La capacité totale des unités intérieures doit être comprise entre 50 et 130 % de la capacité combinée de l'unité extérieure.
- Lorsque toutes les unités intérieures fonctionnent en même temps, la capacité totale des unités intérieures doit être inférieure ou égale à la capacité combinée de l'unité extérieure afin d'éviter toute surcharge dans de mauvaises conditions de fonctionnement ou dans un espace restreint.
- La capacité totale des unités intérieures peut atteindre 130 % maximum de la capacité combinée de l'unité extérieure pour un système, lorsque toutes les unités intérieures ne fonctionnent pas en même temps.
- Si le système est appliqué dans une région froide (température ambiante inférieure ou égale à -10 °C) ou dans un environnement très chaud ou très chargé, la capacité totale des unités intérieures doit être inférieure à la capacité combinée de l'unité extérieure.

Tableau 3.2 Nombre maximum d'unités intérieures

HP	Nombre max. d'unités intérieures
14	23
16	26
20	33
22	36

4 PRÉPARATIONS AVANT L'INSTALLATION

4.1 Aperçu

Ce chapitre décrit principalement les précautions à prendre avant l'installation de l'unité sur le site.

Cela inclut notamment les informations suivantes :

- Choix et préparation du site d'installation.
- Sélection et préparation de la canalisation du réfrigérant.
- Sélection et préparation du câblage électrique.

4.2 Choisir et préparer le site d'installation

4.2.1 Exigences en matière de site

- Laissez suffisamment d'espace autour de l'unité pour la maintenance et la circulation de l'air.
- Assurez-vous que le site d'installation peut supporter le poids de l'unité et les vibrations.
- Assurez-vous que la zone est bien ventilée.
- Assurez-vous que l'unité est stable et de niveau.
- Choisissez un endroit où la pluie peut être évitée, autant que possible.
- L'unité doit être installée dans un endroit où le bruit qu'elle génère ne causera aucun inconvénient à toute autre personne.
- Choisissez un site en conformité avec les lois applicables.

N'installez pas l'unité dans les endroits suivants :

- Un environnement où il existe un risque potentiel d'explosion.
- Là où se trouve du matériel émettant des ondes électromagnétiques. Les ondes électromagnétiques peuvent perturber le système de contrôle et provoquer un dysfonctionnement de l'unité.
- Là où il existe des risques d'incendie tels que des fuites de gaz inflammables, des fibres de carbone et des poussières combustibles (par exemple des diluants ou de l'essence).
- Là où des gaz corrosifs (tels que sulfureux) sont produits. La corrosion des tuyaux en cuivre ou des pièces soudées peut provoquer la fuite de réfrigérant.
- Là où il peut y avoir du brouillard, des aérosols ou de la vapeur d'huile minérale dans l'atmosphère. Les pièces en plastique peuvent vieillir, tomber ou causer la fuite d'eau.
- Là où il existe une forte teneur en sel dans l'air, par exemple des endroits près de la mer.

ATTENTION

- Les appareils électriques qui ne devraient pas être utilisés par le grand public doivent être installés dans la zone de sécurité afin d'empêcher les autres de s'approcher de ces appareils.
- Les unités intérieures et extérieures conviennent à une installation dans des environnements commerciaux et industriels légers.
- Une concentration excessivement élevée de réfrigérant dans une zone fermée peut entraîner une anoxie (déficit en oxygène).

REMARQUE

- Il s'agit d'un produit de classe A. Ce produit peut provoquer des interférences radio dans l'environnement domestique. L'utilisateur peut avoir besoin de prendre les mesures nécessaires si une telle situation se présente.
- L'unité décrite dans ce manuel peut provoquer des bruits électroniques générés par une énergie de fréquence radio. L'unité est conforme aux spécifications de conception et offre une protection raisonnable pour empêcher de telles interférences. Cependant, rien ne garantit que des interférences ne se produiront pas lors d'un processus d'installation particulier.
- Par conséquent, il est conseillé d'installer les unités et les câbles à une distance appropriée des périphériques tels que les équipements audio et les ordinateurs personnels.

- Tenez compte des conditions environnementales défavorables telles que vents violents, typhons ou tremblements de terre, car une installation incorrecte peut permettre un basculement de l'unité.
- Prenez des précautions pour vous assurer que l'eau n'endommagera pas l'espace et l'environnement d'installation en cas de fuite d'eau.
- Si l'unité est installée dans une petite pièce, reportez-vous à la rubrique 4.2.3 « Précautions à prendre en cas de fuite de réfrigérant », afin de vous assurer que la concentration de réfrigérant ne dépasse pas la limite de sécurité autorisée en cas de fuite de réfrigérant.
- Assurez-vous que l'entrée d'air de l'unité n'est pas dirigée dans la direction principale du vent. Le vent entrant perturbera le fonctionnement de l'unité. Si nécessaire, utilisez un déflecteur comme chicane d'air.
- Ajoutez une tuyauterie de drainage de l'eau sur la base de sorte que l'eau condensée n'endommage pas l'unité, et empêchez l'accumulation d'eau de former des creux lorsque le travail est en cours.

4.2.2 Exigences du site pour l'installation de l'unité extérieure dans les régions froides

REMARQUE

- Des installations de protection contre la neige doivent être placées dans les zones enneigées. Reportez-vous à la figure suivante (les dysfonctionnements sont plus fréquents lorsque les installations de protection contre la neige sont insuffisantes). Afin de protéger l'unité de la neige accumulée, augmentez la hauteur du support et installez un pare-neige aux entrées et sorties d'air.
- N'obstruez pas le flux d'air de l'unité lorsque vous installez le pare-neige.

Tenez compte des points suivants lorsque vous installez l'unité dans des zones affectées par le froid ou la neige :

- Évitez que le vent ne souffle directement sur la sortie ou l'entrée d'air.

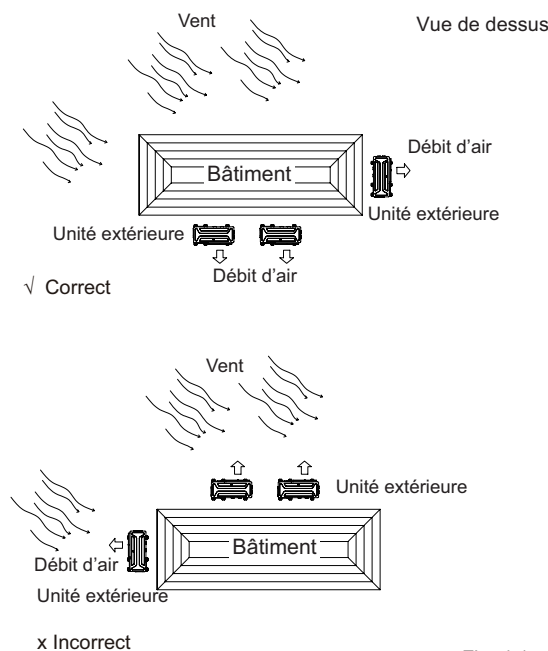


Fig. 4.1

- Les chutes de neige locales maximales doivent être pris en compte lors du choix de la hauteur des fondations de l'unité extérieure. La hauteur des fondations ou de la base de l'unité extérieure doit correspondre à l'épaisseur maximale prévue des chutes de neige $h_0 + 200$ mm, ce qui évite que la neige n'entre en contact avec le fond de l'unité.

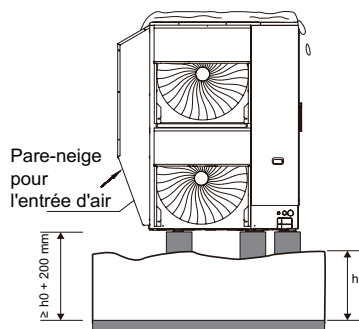


Fig. 4.2

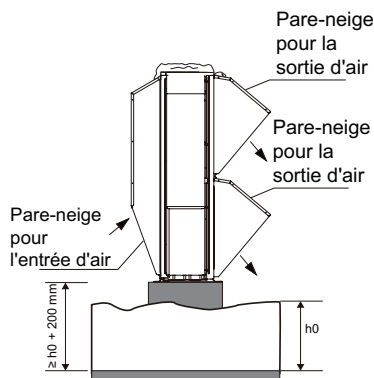


Fig. 4.3

- Dans les régions de grand froid, il convient d'utiliser une base de fondation longitudinale pour s'assurer que le drainage n'est pas obstrué. Il est recommandé que la hauteur de la fondation soit ≥ 500 mm.

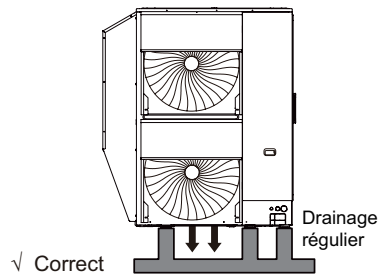
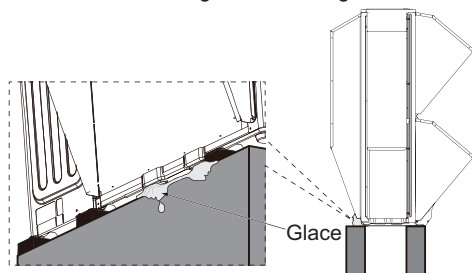


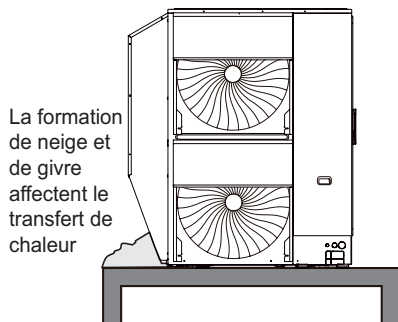
Fig. 4.4

- Évitez que la structure d'installation n'obstrue les orifices de drainage du châssis, la poutre de montage doit être parallèle à l'unité pour empêcher l'accumulation de glace et de neige.



x Incorrect

Fig. 4.5



x Incorrect

Fig. 4.6

- Lorsque plusieurs unités extérieures sont installées dans des zones de froid intense, elles doivent être disposées côte à côte. Il est interdit d'empiler deux unités extérieures sans protection afin d'éviter le givrage des unités extérieures situées en dessous.

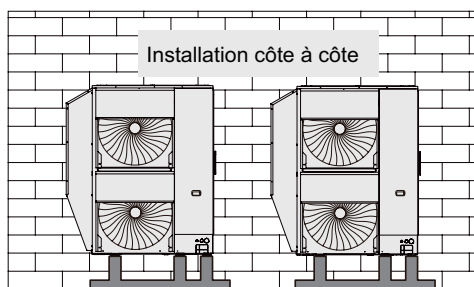


Fig. 4.7

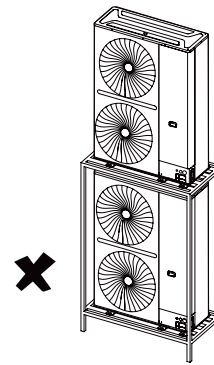


Fig. 4.8

4.2.3 Précautions à prendre en cas de fuite de réfrigérant

Mesures de sécurité

Le personnel d'installation doit s'assurer que les mesures de sécurité destinées à prévenir les fuites sont conformes aux règlements et normes locaux. Si les règlements locaux ne sont pas applicables, les critères suivants peuvent être appliqués.

Le système utilise le réfrigérant R410A. Le R410A est lui-même un réfrigérant totalement non toxique et non combustible. Cependant, vous devez vous assurer que le climatiseur est installé dans une pièce disposant d'un espace suffisant. Cela garantit que, en cas de fuite grave dans le système, la concentration maximale du gaz réfrigérant dans la pièce ne dépasse pas la concentration stipulée, qui est conforme aux règlements et normes locaux pertinents.

À propos du niveau de concentration maximale

Le calcul de la concentration maximale de réfrigérant est directement lié à l'espace occupé par lequel le réfrigérant peut fuir et à la quantité de charge de réfrigérant.

L'unité de mesure de la concentration est le kg/m³ (poids du réfrigérant gazeux d'un volume de 1 m³ dans l'espace occupé).

Le niveau de concentration admissible le plus élevé doit être conforme aux règlements et normes locaux pertinents. Selon les normes européennes applicables, le niveau de concentration admissible maximale de R410A dans l'espace occupé par l'homme est limité à 0,44 kg/m³. Si cette limite est dépassée, des mesures nécessaires doivent être prises. Veuillez confirmer comme suit :

- Calculer la quantité totale de charge de réfrigérant.
Quantité totale de charge de réfrigérant = quantité de charge de réfrigérant de l'unité elle-même + quantité de charge calculée en fonction de la longueur du tube.
- Calculer le volume intérieur (sur la base du volume minimum).
- Concentration de réfrigérant calculée = (quantité totale de charge/ volume intérieur).

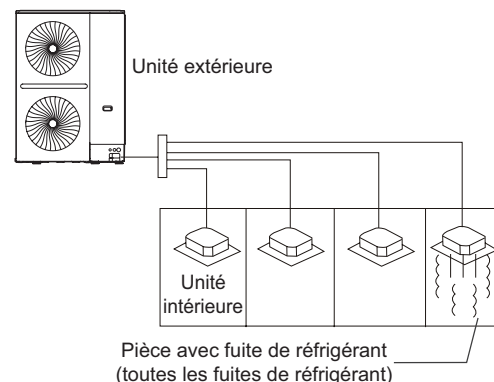


Fig. 4.9

Contre-mesures en cas de dépassement de la limite de concentration

- a. Veuillez installer un dispositif de ventilation mécanique.
- b. S'il s'avère impossible de changer fréquemment l'air, veuillez installer un dispositif d'alarme de détection de fuites relié au dispositif de ventilation mécanique.

4.3 Sélectionner et préparer la tuyauterie du réfrigérant

4.3.1 Exigences relatives à la tuyauterie de réfrigérant

REMARQUE

Le système de tuyauterie de réfrigérant R410A doit être maintenu parfaitement propre, sec et scellé.

- Nettoyage et séchage : évitez que des corps étrangers (notamment de l'huile minérale ou de l'eau) ne pénètrent dans le système.
- Joint d'étanchéité : le R410A ne contient pas de fluor, ne détruit pas la couche d'ozone et n'épuise pas la couche d'ozone qui protège la Terre des rayons ultraviolets nocifs. Cependant, une fois libéré, le R410A peut également provoquer un léger effet de serre. Par conséquent, vous devez faire particulièrement attention lorsque vous vérifiez la qualité d'étanchéité de l'installation.
- La tuyauterie et les autres récipients sous pression doivent être conformes à la loi en vigueur et être adaptés à une utilisation avec le réfrigérant. Utilisez uniquement du cuivre sans soudure désoxydé à l'acide phosphorique pour la tuyauterie du réfrigérant.
- La présence de corps étrangers dans les tubes (notamment le lubrifiant utilisé lors du pliage du tuyau) doit être ≤ 30 mg/10 m.
- Calculez toutes les longueurs de canalisation.

4.3.2 Différence de longueur et de hauteur admissibles pour la tuyauterie de réfrigérant

Reportez-vous au tableau et à la figure suivants (à titre indicatif uniquement) pour déterminer la taille appropriée.

REMARQUE

- La longueur équivalente de chaque coude et de chaque dérivation en U est de 0,5 m, la longueur équivalente de chaque collecteur de dérivation est de 1 m.
- Autant que possible, installez les unités intérieures de manière à ce qu'elles soient équidistantes des deux côtés du raccord de dérivation en U.
- Lorsque l'unité extérieure est située au-dessus de l'unité intérieure et que le dénivelé dépasse 20 m, il est recommandé de prévoir un coude de retour d'huile tous les 10 m sur le tuyau de gaz de la tuyauterie principale. Les spécifications recommandées pour le coude de retour d'huile sont illustrées à la figure 4.11.
- La longueur autorisée de l'unité intérieure la plus éloignée du premier raccord de dérivation dans le système doit être égale ou inférieure à 40 m sauf si les conditions spécifiées sont remplies, auquel cas la longueur autorisée peut atteindre 90 m. Veuillez vous référer à l'exigence 2.
- Des raccords de dérivation spéciaux du revendeur doivent être utilisés pour tous les raccords de dérivation. Le non-respect de cela pourrait entraîner de graves dysfonctionnements du système.

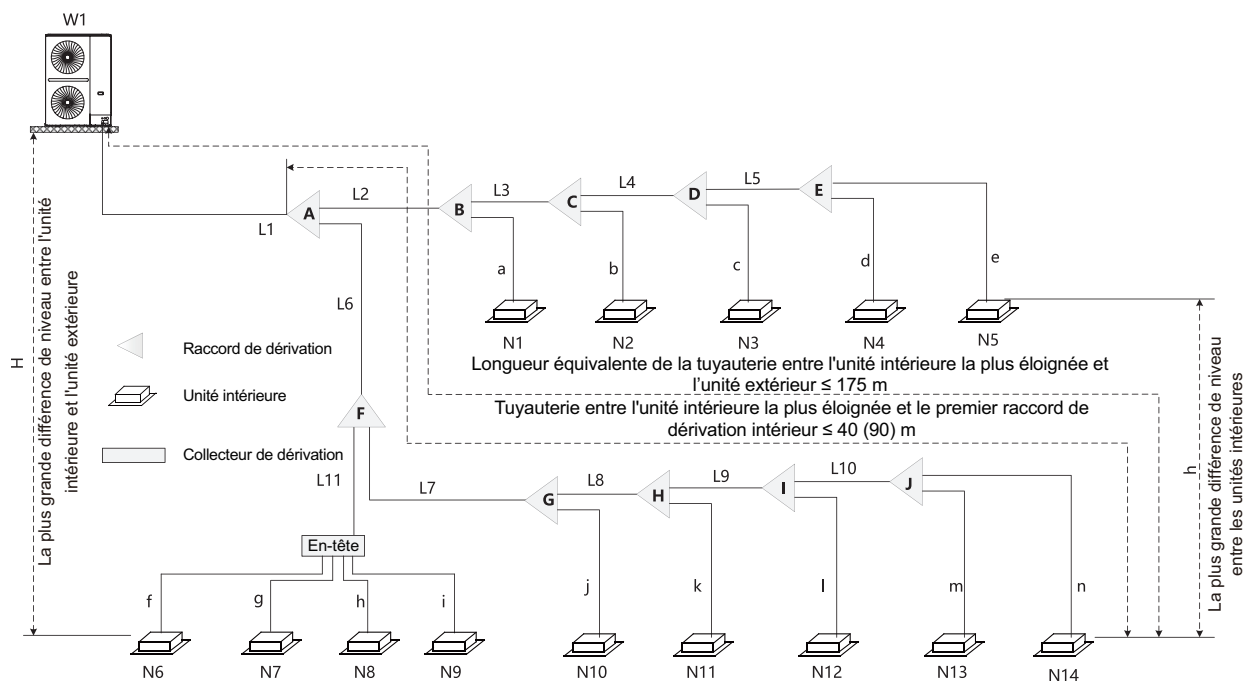


Fig. 4.10

Tableau 4.1 Noms des tuyauteries et des composants

Nom	Désignation
Tuyau principal unité intérieure	L2 à L10
Raccord de dérivation à l'unité intérieure	A à J
Tuyau auxiliaire de connexion à l'unité intérieure	a à n
Tuyau principal	L1

Tableau 4.2 Résumé des longueurs de tuyauterie de réfrigérant et des différences de niveau autorisées

Catégorie		Valeurs admissibles	Tuyauterie	
Longueur de tuyauterie	Longueur totale de la tuyauterie	≤ 560 m	$L1+L2+L3+L4+L5+L6+L7+L8+\dots+L11+a+b+c+d+e+f+g+h+i+\dots+m+n$	
	Longueur équivalente entre l'unité intérieure la plus éloignée et l'unité extérieure	Longueur réelle	≤ 150 m	$L1+L2+L3+L4+L5+e$ ou $L1+L6+L7+L8+L9+L10+n$
		Longueur équivalente	≤ 175 m	(voir Exigence 1)
	Tuyauterie entre l'unité intérieure la plus éloignée et le premier joint de branche intérieur		≤ 40 m / 90 m	$L2+L3+L4+L5+e$ ou $L6+L7+L8+L9+L10+n$ (voir Exigence 2)
Dénivelé	La plus grande différence de niveau entre l'unité intérieure et l'unité extérieure	L'unité extérieure est au dessus	≤ 50 m	
		L'unité extérieure est en dessous	≤ 40 m	
	La plus grande différence de niveau entre les unités intérieures		≤ 30 m	h

Les exigences de longueur de tuyauterie et de dénivelé applicables sont résumées dans le tableau 4.2 et sont décrites de manière complète comme suit.

- Exigence 1** : la tuyauterie entre l'unité intérieure la plus éloignée (N14) et le premier raccord de dérivation extérieur (L) ne doit pas dépasser 150 m (longueur réelle) et 175 m (longueur équivalente) (la longueur équivalente de chaque raccord de dérivation est de 0,5 m, et la longueur équivalente de chaque collecteur de dérivation est de 1 m).
- Exigence 2** : la tuyauterie entre l'unité intérieure la plus éloignée (N14) et le premier raccord de dérivation intérieur (A) ne doit pas dépasser 40 m de longueur ($\Sigma\{L2 \text{ à } L5\} + e \leq 40$ m ou $\Sigma\{L6 \text{ à } L10\} + n \leq 40$ m), sauf si les conditions suivantes sont remplies et que les mesures suivantes sont engagées, auquel cas la longueur autorisée peut atteindre 90 m.

Conditions :

- Chaque raccord de tube auxiliaire intérieur (de chaque unité intérieure à son raccord de dérivation le plus proche) ne dépasse pas 40 m de long (a à n chacun ≤ 40 m).
- La différence de longueur entre {la canalisation allant du premier raccord de dérivation intérieur (A) à l'unité intérieure la plus éloignée (N14)} et {la canalisation allant du premier raccord de dérivation intérieur (A) à l'unité intérieure la plus proche (N1)} ne dépasse pas 40 m. Ce qui donne : $(\Sigma\{L6 \text{ à } L10\} + n) - (L2 + a) \leq 40$ m.

Mesures :

- Augmentez le diamètre des tuyaux de gaz intérieurs (la tuyauterie entre le premier raccord de dérivation intérieur et tous les autres raccords de dérivation intérieurs, L2 à L10) comme suit, sauf pour les tuyaux principaux intérieurs qui ont déjà la même taille que le tuyau principal (L1), pour lesquels aucune augmentation de diamètre n'est requise.

Tableau 4.3 Diamètre d'augmentation admissible de la dimension du tuyau (mm)

Φ9,52 à Φ12,7	Φ12,7 à Φ15,9	Φ15,9 à Φ19,1
Φ19,1 à Φ22,2	Φ22,2 à Φ25,4	Φ25,4 à Φ28,6
Φ28,6 à Φ31,8	Φ31,8 à Φ38,1	Φ38,1 à Φ41,3
Φ41,3 à Φ44,5	Φ44,5 à Φ50,8	Φ50,8 à Φ54,0

- Exigence 3** : le plus grand dénivelé entre l'unité intérieure et l'unité extérieure ne doit pas dépasser 50 m (si l'unité extérieure est au dessus) ou 40 m (si l'unité extérieure est en dessous). De plus : si l'unité extérieure se trouve au-dessus et que la différence de niveau est supérieure à 20 m, il est recommandé d'installer tous les 10 m, dans la conduite de gaz de la conduite principale, un coude de retour d'huile dont les dimensions sont indiquées à la Figure 4.11.

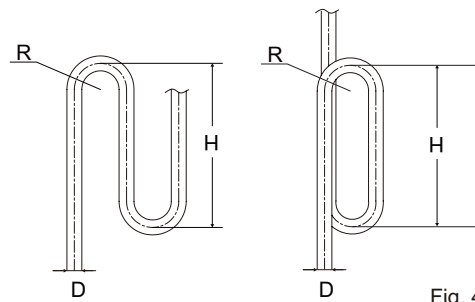


Fig. 4.11

Tableau 4.4

Unité : mm

D	Φ19,1	Φ22,2	Φ25,4	Φ28,6	Φ31,8	Φ38,1
R	≥ 31		≥ 45		≥ 60	
H	≥ 300					
D	Φ41,3	Φ44,5	Φ50,8	Φ54,0	Φ63,5	
R	≥ 80			≥ 90		
H	≥ 500					

4.3.3 Diamètre de la canalisation

1) Sélectionnez le diamètre de la canalisation principale

- Le tuyau principal (L1) et le premier raccord de dérivation intérieur (A) doivent être dimensionnés selon les tableaux 4.5 et 4.6.

Tableau 4.5

CV de UE	Longueur équivalente entre l'unité intérieure la plus éloignée et l'unité extérieure < 90 m		
	Côté gaz (mm)	Côté liquide (mm)	Le premier raccord de dérivation intérieur
14 CV	Φ25,4	Φ12,7	FQZHN-02D
16 CV	Φ28,6	Φ12,7	FQZHN-03D
20 à 22 CV	Φ28,6	Φ15,9	FQZHN-03D

Tableau 4.5

CV de UE	Longueur équivalente entre l'unité intérieure la plus éloignée et l'unité extérieure ≥ 90 m		
	Côté gaz (mm)	Côté liquide (mm)	Le premier raccord de dérivation intérieur
14 CV	Φ28,6	Φ12,7	FQZHN-03D
16 CV	Φ31,8	Φ12,7	FQZHN-03D
20 à 22 CV	Φ31,8	Φ15,9	FQZHN-03D

2) Sélectionnez les diamètres des raccords de dérivation pour l'unité intérieure

En fonction de la capacité totale de l'unité intérieure, sélectionnez le raccord de dérivation de l'unité intérieure dans le tableau suivant.

Tableau 4.7

Capacité totale des unités intérieures A (× 100 W)	Côté gaz (mm)	Côté liquide (mm)	Raccord de dérivation
A < 168	Φ15,9	Φ9,52	FQZHN-01D
168 ≤ A < 224	Φ19,1	Φ9,52	FQZHN-01D
224 ≤ A < 330	Φ22,2	Φ9,52	FQZHN-02D
330 ≤ A < 470	Φ28,6	Φ12,7	FQZHN-03D
470 ≤ A < 710	Φ28,6	Φ15,9	FQZHN-03D
710 ≤ A < 1040	Φ31,8	Φ19,1	FQZHN-03D
1040 ≤ A < 1540	Φ38,1	Φ19,1	FQZHN-04D
1540 ≤ A < 1900	Φ41,3	Φ19,1	FQZHN-05D
1900 ≤ A < 2350	Φ44,5	Φ22,2	FQZHN-05D
2350 ≤ A < 2500	Φ50,8	Φ22,2	FQZHN-06D
2500 ≤ A < 3024	Φ50,8	Φ25,4	FQZHN-06D
3024 ≤ A	Φ54,0	Φ28,6	FQZHN-07D

Si la taille du tuyau de raccord de dérivation sélectionné selon le tableau ci-dessus est supérieure à celle du tuyau principal, selon les tableaux 4.5 ou 4.6, la taille du tuyau de raccord de dérivation doit être réduite pour être identique à celle du tuyau principal.

L'épaisseur du tuyau de réfrigérant doit être conforme à la loi applicable.

L'épaisseur minimale du tuyau pour la tuyauterie R410A doit être conforme au tableau ci-dessous.

Tableau 4.8

Diamètre extérieur de la tuyauterie (mm)	Épaisseur minimale (mm)	Degré de trempé
Φ6,35	0,80	Type M
Φ9,52	0,80	
Φ12,7	1,00	
Φ15,9	1,00	
Φ19,1	1,00	
Φ22,2	1,00	Type Y2
Φ25,4	1,00	
Φ28,6	1,00	
Φ31,8	1,25	
Φ34,9	1,25	
Φ38,1	1,50	
Φ41,3	1,50	
Φ44,5	1,50	
Φ50,8	1,80	
Φ54,0	1,80	

Matériau : seules des canalisations en cuivre sans joint désoxydées au phosphore, conformes aux législations applicables, doivent être utilisées. Épaisseur : les grades de trempé et les épaisseurs minimales pour les différents diamètres de tuyauterie doivent être conformes aux réglementations locales. La pression nominale du réfrigérant R410 est de 4,2 MPa (42 bars).

Si la taille de tuyau requise n'est pas disponible, vous pouvez utiliser d'autres diamètres en tenant compte des facteurs suivants :

- Si la taille standard n'est pas disponible sur le marché local, utilisez un tuyau d'une taille supérieure.
- Dans certaines conditions, la taille du tuyau doit être supérieure à la taille standard, c'est-à-dire « Taille supérieure » (par exemple : lorsque la longueur équivalente entre l'unité intérieure la plus éloignée et la première unité extérieure est supérieure à 90 m, la taille du tuyau doit être d'une taille supérieure. Lorsque la longueur de la tuyauterie allant de l'unité intérieure la plus éloignée à la première unité intérieure est supérieure à 40 m, la taille du tuyau principal intérieur doit être d'une taille supérieure pour permettre une longueur de tuyauterie allant jusqu'à 90 m). Si la « Taille supérieure » n'est pas disponible sur le marché local, vous devez utiliser le tuyau de taille standard.
- Les tailles de tuyau supérieures à la « Taille supérieure » ne peuvent en aucun cas être utilisées.
- Le calcul du réfrigérant supplémentaire doit être ajusté conformément à la rubrique 5.9 sur la détermination

3) Tuyau auxiliaire de connexion à l'unité intérieure

Tableau 4.9

Capacité de l'unité intérieure A (× 100 W)	Côté gaz (mm)	Côté liquide (mm)
A ≤ 56	Φ12,7	Φ6,35
56 < A ≤ 160	Φ15,9	Φ9,52
160 < A ≤ 224	Φ19,1	Φ9,52

⚠ ATTENTION

- Si la capacité de l'unité intérieure dépasse la plage indiquée dans le tableau ci-dessus, sélectionnez le diamètre du tuyau en fonction du manuel de l'unité intérieure.
- La taille du tuyau de dérivation côté intérieur ne doit pas être supérieure à celle du tuyau principal (L1). Si la taille du tuyau de dérivation sélectionné selon le tableau ci-dessus est supérieure à celle du tuyau principal, la taille du tuyau de raccord de dérivation doit être réduite pour être identique à celle du tuyau principal.

4) Exemple de sélection de tuyauterie de réfrigérant

L'exemple ci-dessous illustre la procédure de sélection de tuyauterie pour un système composé d'une seule unité extérieure (22 CV) et de 12 unités intérieures. La longueur équivalente du système entre l'unité intérieure la plus éloignée et l'unité extérieure dépasse 90 m ; la tuyauterie entre l'unité intérieure la plus éloignée et le premier raccord de dérivation intérieur mesure moins de 40 m de long ; et chaque tuyau auxiliaire intérieur (depuis chaque unité intérieure à son raccord de dérivation le plus proche) mesure moins de 10 m de long.

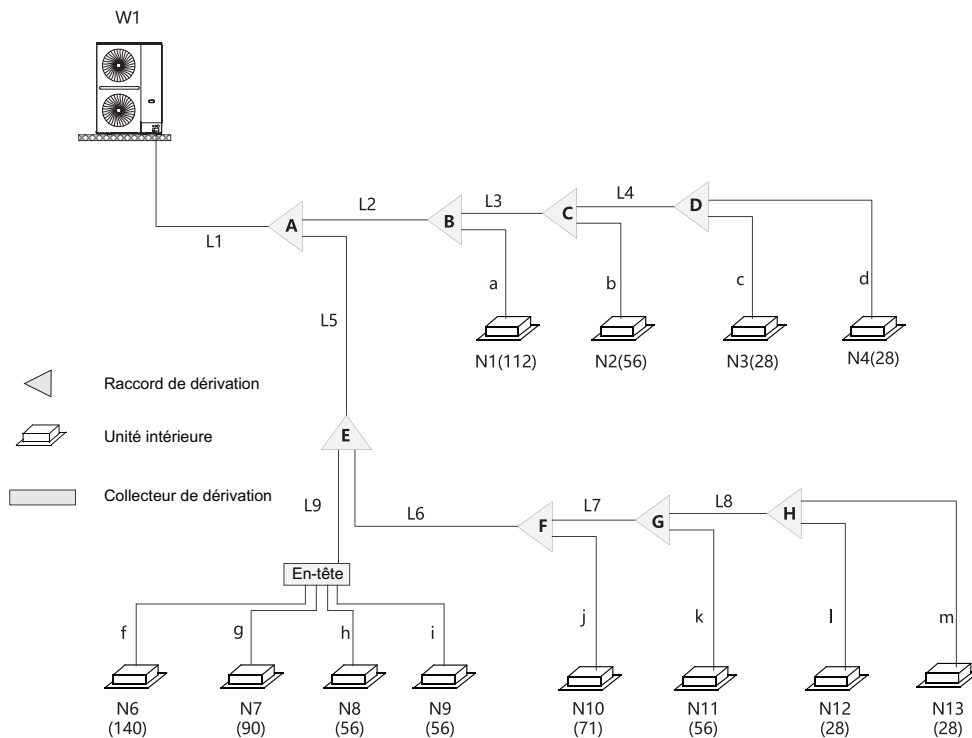


Fig. 4.12

Sélectionnez les tuyaux de connexion auxiliaires intérieurs (de a à n)

- La capacité des unités intérieures N1, N6, N7, N10 est supérieure à 5,6 kW, donc le tube de connexion auxiliaire intérieur de a, f, g, j est de $\Phi 15,9/\Phi 9,52$.
- La capacité des unités intérieures N2 à N4 est égale ou inférieure à 5,6 kW, donc le tube de connexion auxiliaire intérieur de b à d est de $\Phi 12,7/\Phi 6,35$.
- La capacité des unités intérieures N8 à N9 et N11 à N13 est égale ou inférieure à 5,6 kW, donc les tubes de connexion auxiliaires intérieurs h, i, k, l, m sont de $\Phi 12,7/\Phi 6,35$.

Sélectionnez les tuyaux principaux intérieurs L2 à L9 et les raccords de dérivation intérieurs B à H

- Les unités intérieures (N1 à N4) situées en aval du raccord de dérivation intérieur B ont une capacité totale de $11,2 + 5,6 + 2,8 * 2 = 22,4$ kW. Reportez-vous au tableau 4.7. Le tuyau principal intérieur L2 est de $\Phi 22,2/\Phi 9,52$. Le raccord de dérivation intérieur B est FQZHN-02D.
- Les unités intérieures (N2 à N4) en aval du raccord de dérivation intérieur C ont une capacité totale de $5,6 + 2,8 * 2 = 11,2$ kW. Reportez-vous au tableau 4.7. Le tube principal intérieur L3 est de $\Phi 15,9/\Phi 9,52$. Le raccord de dérivation intérieur C est FQZHN-01D.
- Les unités intérieures (N3 à N4) en aval du raccord de dérivation intérieur D ont une capacité totale de $2,8 * 2 = 5,6$ kW. Reportez-vous au tableau 4.7. Le tube principal intérieur L4 est de $\Phi 15,9/\Phi 9,52$. Le raccord de dérivation intérieur D est FQZHN-01D.
- Les unités intérieures (N6 et N13) situées en aval du raccord de dérivation intérieur E ont une capacité totale de $14 + 9 + 7,1 + 5,6 * 3 + 2,8 * 2 = 52,5$ kW. Reportez-vous au tableau 4.7. Le tube principal intérieur L5 est de $\Phi 28,6/\Phi 15,9$. Le raccord de dérivation intérieur E est FQZHN-03D.
- Les unités intérieures (N10 à N13) situées en aval du raccord de dérivation intérieur F ont une capacité totale de $7,1 + 5,6 + 2,8 * 2 = 18,3$ kW. Reportez-vous au tableau 4.7. Le tuyau principal intérieur L6 est de $\Phi 19,1/\Phi 9,52$. Le raccord de dérivation intérieur F est FQZHN-01D.
- Les unités intérieures (N11 à N13) situées en aval du raccord de dérivation intérieur G ont une capacité totale de $5,6 + 2,8 + 2,8 = 11,2$ kW. Reportez-vous au tableau 4.7. Le tube principal intérieur L7 est de $\Phi 15,9/\Phi 9,52$. Le raccord de dérivation intérieur G est FQZHN-01D.
- Les unités intérieures (N12 à N13) situées en aval du raccord de la dérivation intérieure ont une capacité totale de $2,8 * 2 = 5,6$ kW. Reportez-vous au tableau 4.7. Le tube principal intérieur L8 est de $\Phi 15,9/\Phi 9,52$. Le raccord de dérivation intérieur H est FQZHN-01D.
- Les unités intérieures (N6 à N9) situées en aval du collecteur de dérivation intérieur ont une capacité totale de $14 + 9 + 5,6 * 2 = 34,2$ kW. Reportez-vous au tableau 4.7. Le tube principal intérieur L9 est de $\Phi 28,6/\Phi 12,7$. Le collecteur de dérivation intérieur est 1 à 4.

Sélectionnez le tuyau principal et le raccord de dérivation intérieur A

- Les unités intérieures (N1 à N13) situées en aval du raccord de dérivation intérieur A ont une capacité totale de $11,2 + 5,6 + 2,8 * 2 + 14 + 9 + 5,6 * 3 + 7,1 + 2,8 * 2 = 74,9$ kW. La longueur équivalente du système entre l'unité intérieure la plus éloignée et l'unité extérieure dépasse 90 m.
- La capacité totale des unités extérieures est de 24 CV. Reportez-vous aux tableaux 4.6 et 4.7. Le tuyau principal L1 (voir tableau 4.6) est de $\Phi 31,8/\Phi 15,9$. Le raccord de dérivation intérieur A (voir le tableau 4.7) est FQZHN-03D.

4.4 Sélectionner et préparer le câblage électrique

4.4.1 Conformité électrique

Cet équipement est conforme à :

Norme EN/IEC 61000-3-12 spécifiant que la capacité de court-circuit (de l'alimentation), Ssc, est supérieure ou égale à la valeur Ssc minimale du point d'interface entre l'alimentation de l'utilisateur et le système public.

Le personnel d'installation ou les utilisateurs ont la responsabilité de consulter les gestionnaires de réseau de distribution lorsque cela est nécessaire pour s'assurer que l'équipement ne doit être branché qu'à une alimentation de capacité de court-circuit, Ssc, supérieure ou égale à la valeur Ssc minimale.

Tableau 4.10

Capacité	Valeur Ssc minimale (kW)
14 CV	6789
16 CV	7274
20 CV	9699
22 CV	10911

Remarque :

Les normes techniques européennes et internationales spécifiaient une limite de courant harmonique pour les dispositifs connectés à un système public à basse tension où le courant d'entrée de chaque phase est > 16 A et ≤ 75 A.

4.4.2 Exigences relatives aux dispositifs de sécurité

1. Sélectionnez les diamètres de fil (valeur minimale) individuellement pour chaque unité en vous reportant aux tableaux 4.11 et 4.12, où le courant nominal indiqué dans le tableau 4.11 signifie MCA dans le tableau 4.12. Si le MCA dépasse 63 A, les diamètres de fil doivent être sélectionnés conformément à la réglementation de câblage nationale.
2. La variation maximale admissible de la plage de tension entre les phases est de 2 %.
3. Sélectionnez un disjoncteur dont la distance de contact sur tous les pôles n'est pas inférieure à 3 mm, assurant ainsi une déconnexion complète, où MFA est utilisé pour sélectionner les disjoncteurs de courant et les disjoncteurs à courant résiduel :

Tableau 4.11

Courant nominal de l'appareil (A)	Superficie nominale de la section transversale (mm ²)	
	Cordons souples	Câble pour câblage fixe
≤ 3	0,5 et 0,75	1 à 2,5
> 3 et ≤ 6	0,75 et 1	1 à 2,5
> 6 et ≤ 10	1 et 1,5	1 à 2,5
> 10 et ≤ 16	1,5 et 2,5	1,5 à 4
> 16 et ≤ 25	2,5 et 4	2,5 à 6
> 25 et ≤ 32	4 et 6	4 à 10
> 32 et ≤ 50	6 et 10	6 à 16
> 50 et ≤ 63	10 et 16	10 à 25

Tableau 4.12

Système	Unité extérieure				Courant de puissance			Compresseur		Moteur de ventilateur	
	Tension (V)	Fréquence (Hz)	Min. (V)	Max. (V)	MCA (A)	TOCA (A)	MFA (A)	MSC (A)	RLA (A)	Puissance (kW)	FLA (A)
14 CV	380-415	50/60	342	456	28,0	32,8	32	-	27,2	0,2+0,2	0,65+0,65
16 CV	380-415	50/60	342	456	30,0	43,0	40	-	30,5	0,56+0,56	2,0+2,0
20 CV	380-415	50/60	342	456	40,0	52,0	50	-	37,5	0,56+0,56	2,0+2,0
22 CV	380-415	50/60	342	456	45,0	52,0	50	-	38,5	0,56+0,56	2,0+2,0

i INFORMATION

Phase et fréquence du système d'alimentation : 3N~ 50/60 Hz, tension : 380 à 415 V

Abréviations :

MCA : Ampère de circuit minimal ; TOCA : Surintensité totale en ampères ; MFA : Ampérage maximal du fusible ; MSC : Courant de démarrage maximum (A) ; RLA : Ampères de charge nominale ; FLA : Ampérage à pleine charge.

- Les unités sont adaptées à une utilisation dans des systèmes électriques où la tension fournie aux bornes de l'unité n'est pas inférieure ou supérieure aux limites de la plage indiquée. La variation maximale admissible de tension entre les phases est de 2 %.
- Sélectionnez la taille du câble en fonction de la valeur de MCA.
- TOCA indique la valeur totale des ampères de surintensité de chaque ensemble OC.
- La MFA est utilisée pour sélectionner les disjoncteurs de surintensité et les disjoncteurs de courant résiduel.
- MSC indique le courant maximum au démarrage du compresseur en ampères.
- RLA est basé sur les conditions suivantes : température intérieure 27 °C DB, 19 °C WB ; température extérieure 35 °C DB.

5 INSTALLATION D'UNE UNITÉ EXTÉRIEURE

5.1 Aperçu

Ce chapitre contient les informations suivantes :

- Ouverture de l'unité
- Installation de l'unité extérieure
- Soudage de la canalisation de réfrigérant
- Vérification de la canalisation de réfrigérant
- Chargement du réfrigérant
- Câblage électrique

5.2 Ouverture de l'unité

5.2.1 Ouverture de l'unité extérieure

- Retirez toutes les vis de la plaque latérale avant droite ; placez la main gauche dans la poignée pour empêcher la plaque latérale avant droite de tomber, et préparez-vous à la retirer ;
- Appuyez la main droite sur le coin de la plaque latérale avant droite et tirez-la vers le bas, puis tirez simultanément la main gauche vers l'extérieur ;
- Une fois que la nervure supérieure est sortie du capot supérieur, retirez la plaque latérale avant droite.

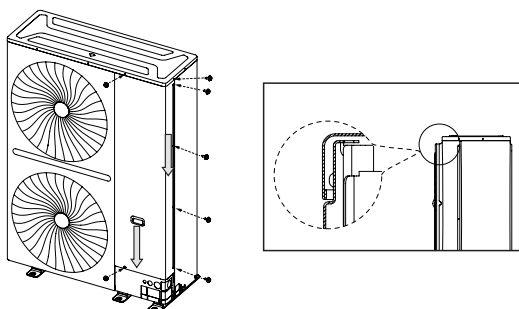


Fig. 5.1

5.3 Montage de l'unité extérieure

5.3.1 Préparation de la structure pour l'installation

- La base de l'unité extérieure doit utiliser une surface en béton massif avec une base de ciment ou à armature en acier.
- La base doit être complètement de niveau pour que chaque point de contact soit égal.
- Lors de l'installation, assurez-vous que la base supporte directement les plis verticaux des plaques inférieures avant et arrière du châssis, car ceux-ci sont le support réel de la charge de l'unité.
- Aucune couche de gravier n'est nécessaire lorsque la base est placée sur le toit, mais le sable et le ciment sur la surface de béton doivent être de niveau et la base doit être chanfreinée le long du bord.
- Un fossé de drainage de l'eau doit être aménagé autour de la base pour drainer l'eau autour de l'équipement. Risque potentiel : glissement.
- Vérifiez la capacité portante du toit pour vous assurer qu'il peut supporter la charge.

- Lorsque vous choisissez d'installer la canalisation à partir du bas, la hauteur de la base doit être supérieure à 200 mm.
- Assurez-vous que la base sur laquelle l'unité est installée est suffisamment solide pour empêcher les vibrations et le bruit.

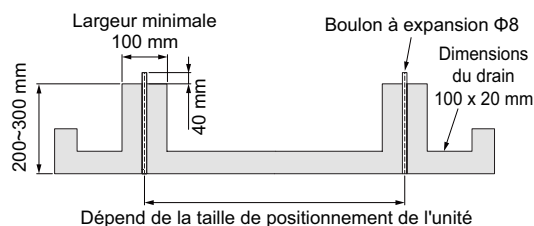


Fig. 5.2

Utilisez six boulons (M8) pour fixer l'unité en place. Le mieux est de visser le boulon de terre jusqu'à ce qu'il soit noyé dans la surface de la base par au moins 3 filets.



Fig. 5.3

Veuillez vous référer à la figure ci-dessous pour la position d'installation des boulons.

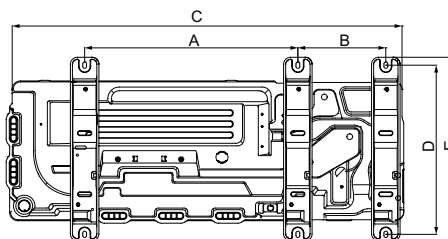


Fig. 5.4

Tableau 5.1

Unité : mm

Dimensions	A	B	C	D	E
HP					
14 à 16 CV	614	278	1130	534	580
20 à 22 CV	674	278	1250	534	580

5.3.2 Espace d'installation de l'unité extérieure

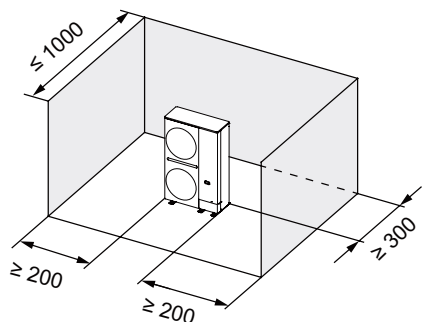
Assurez-vous qu'il y a suffisamment d'espace autour de l'unité pour les travaux de maintenance et que l'espace minimum pour l'entrée et la sortie d'air est réservé (voir ci-dessous pour sélectionner une méthode réalisable).

REMARQUE

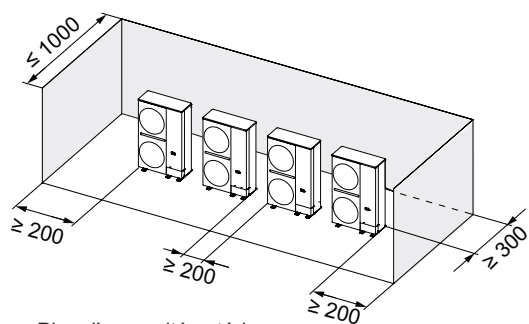
- Dans tous les exemples d'installation de ce chapitre, le sens du tuyau de raccordement pour l'installation de l'unité extérieure est vers l'avant ou vers l'aval.
- Lorsque le tuyau arrière est connecté et installé, l'espace d'installation sur le côté droit de l'unité extérieure doit être d'au moins 250 mm ;
- Lorsque deux unités extérieures ou plus sont installées côte à côte, la distance entre deux unités extérieures adjacentes doit être supérieure à 200 mm ;
- Pour l'espace d'installation de l'unité, l'espace d'entretien et la bonne ventilation de l'unité doivent être pris en compte, et une méthode d'installation doit être choisie en fonction de la situation réelle.

Il y a des obstacles du côté de l'entrée d'air mais pas du côté de la sorties d'air.

- Aucun obstacle au-dessus de l'unité extérieure :
Unité : mm



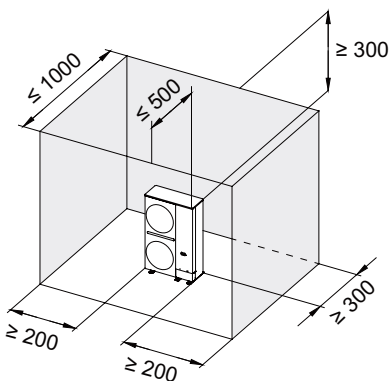
Une seule unité intérieure



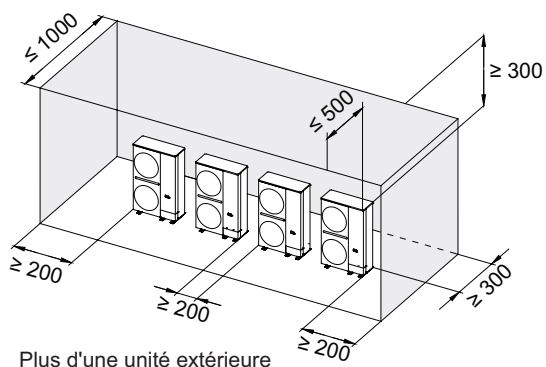
Plus d'une unité extérieure

Fig. 5.5

- Il y a des obstacles au-dessus de l'unité extérieure :
Unité : mm



Une seule unité intérieure



Plus d'une unité extérieure

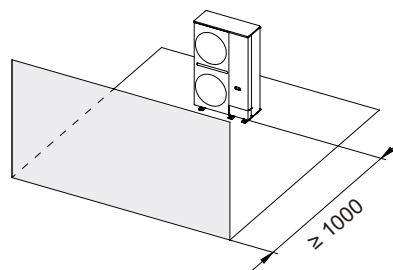
Fig. 5.6

REMARQUE

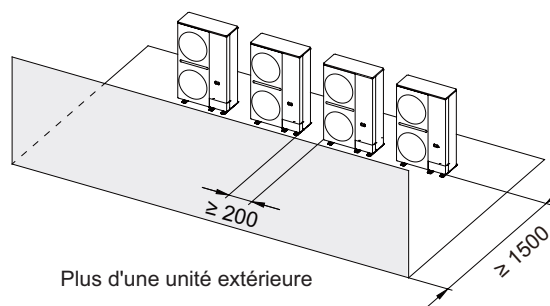
- Lorsque l'unité extérieure est installée dans un espace comportant trois murs périphériques ou au-dessus en même temps, la longueur des murs gauche et droit de la machine ne doit pas dépasser 1 000 mm, sinon il faut ajouter un conduit d'air flexible pour guider l'air.

Il y a des obstacles du côté de la sortie d'air mais pas du côté de l'entrée d'air.

- Aucun obstacle au-dessus de l'unité extérieure :
Unité : mm



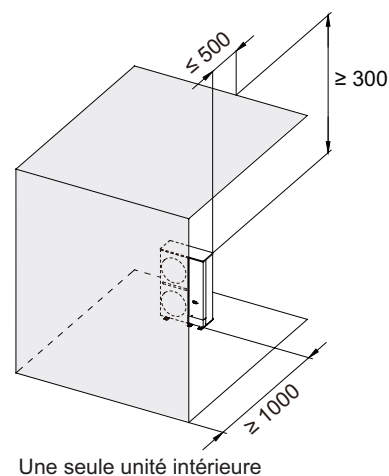
Une seule unité intérieure



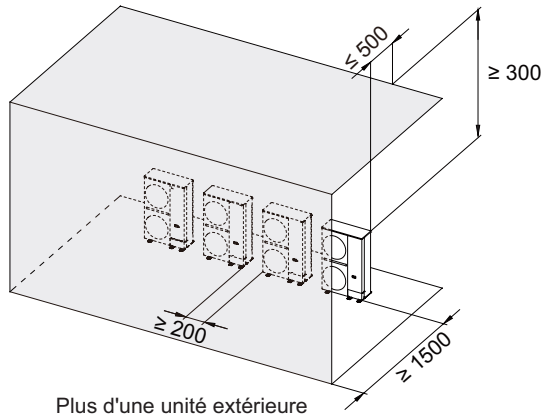
Plus d'une unité extérieure

Fig. 5.7

- Il y a des obstacles au-dessus de l'unité extérieure :
Unité : mm

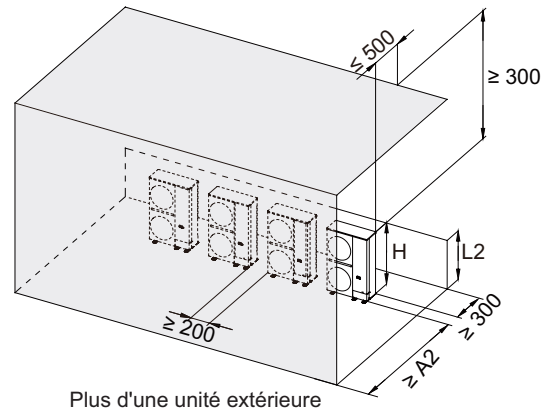


Une seule unité intérieure



Plus d'une unité extérieure

Fig. 5.8



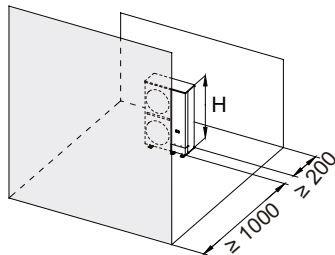
Plus d'une unité extérieure

Fig. 5.10

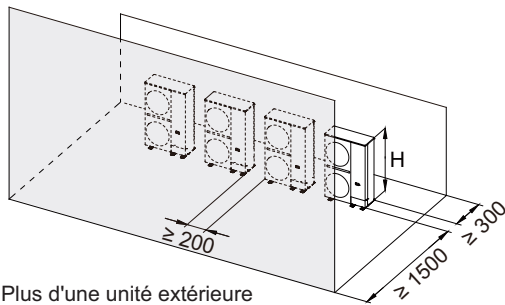
Il y a des obstacles à la fois du côté de la sortie d'air et du côté de l'entrée d'air

- Aucun obstacle au-dessus de l'unité extérieure

Unité : mm



Une seule unité intérieure

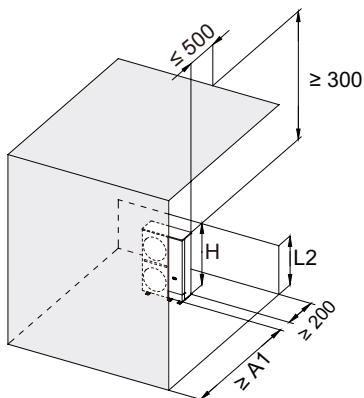


Plus d'une unité extérieure

Fig. 5.9

- Il y a des obstacles au-dessus de l'unité extérieure

Unité : mm



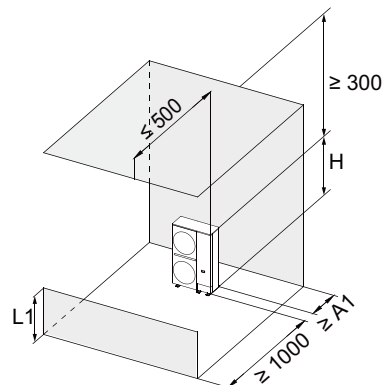
Une seule unité intérieure

Tableau 5.2

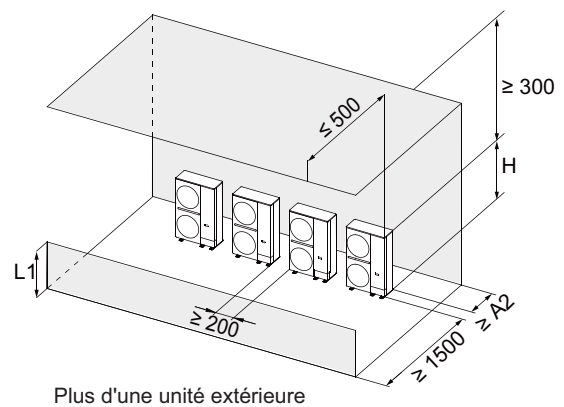
Situation	L2	A1	A2
$L2 \leq H$	$0 < L2 < 1/2 H$	1000	1500
	$1/2 H \leq L2 \leq H$	1250	1750
$L2 > H$	Installer un conduit d'air pour évacuer l'air de l'espace.		

Il y a des obstacles au-dessus de l'unité extérieure et la hauteur des obstacles du côté de la sortie d'air est inférieure à celle de l'unité extérieure.

Unité : mm



Une seule unité intérieure



Plus d'une unité extérieure

Fig. 5.11

Tableau 5.3

Situation	L2	A1	A2
$L1 \leq H$	$0 < L1 < 1/2 H$	200	300
	$1/2 H \leq L1 \leq H$	300	450
$L1 > H$	Installer un conduit d'air pour évacuer l'air de l'espace.		

Installation par empilement

REMARQUE

- Seule l'installation d'une pile à deux couches est autorisée.
- Lorsque cette méthode d'installation est adoptée, l'unité extérieure supérieure doit être dotée d'un système de drainage centralisé.
- L'installation par empilement est interdite dans les zones de grand froid.

- Seul le côté de l'entrée d'air de l'unité extérieure comporte des obstacles :

Unité : mm

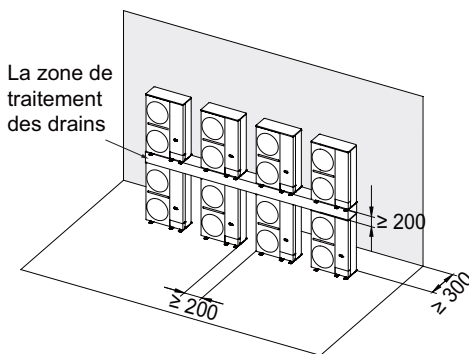


Fig. 5.12

- Seul le côté de la sortie d'air de l'unité extérieure comporte des obstacles :

Unité : mm

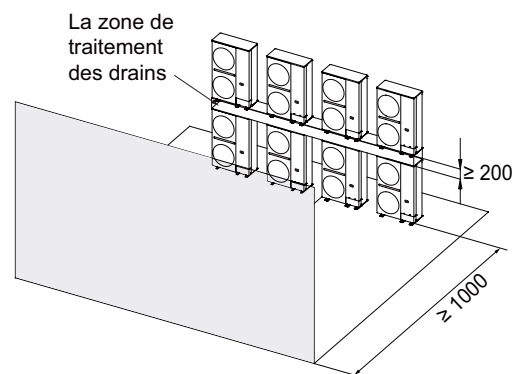


Fig. 5.13

Lorsque les unités extérieures sont installées en rangs sur un toit

- Lorsqu'une seule unité extérieure est installée dans chaque rangée :

Unité : mm

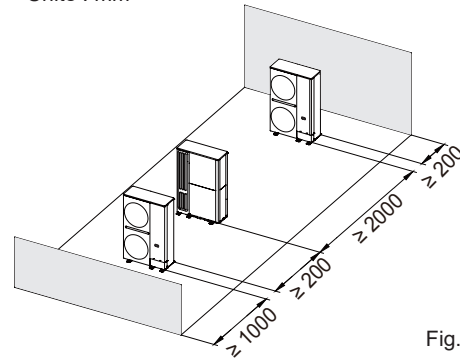


Fig. 5.14

- Lorsque deux unités extérieures ou plus sont installées côte à côte dans chaque rangée :

Unité : mm

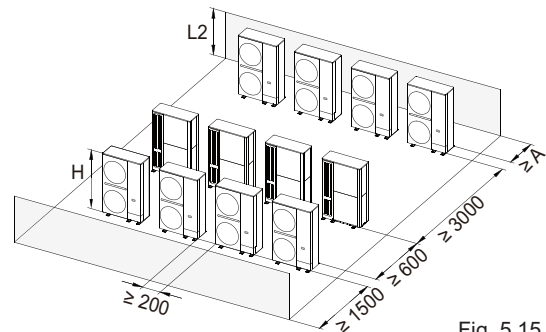


Fig. 5.15

Tableau 5.4

Situation	L2	A
$L2 \leq H$	$0 < L2 < 1/2 H$	300
	$1/2 H \leq L2 \leq H$	450
$L2 > H$	Installer un conduit d'air pour évacuer l'air de l'espace.	

- La sortie d'air des unités extérieures faisant face à l'entrée d'air des unités extérieures à l'avant est interdite, lorsque les unités extérieures sont placées en rang :

Unité : mm

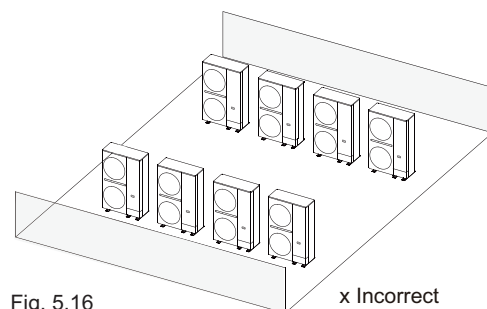
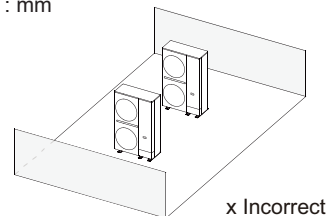


Fig. 5.16

Exigences d'installation de l'unité extérieure dans un espace avec des volets

- Lorsque l'unité extérieure est installée dans un espace doté de volets, la distance entre la sortie d'air et les volets doit être $\leq 0,5$ m ; lorsque la distance entre la sortie d'air et le volet ne peut pas répondre aux exigences, le conduit d'air doit être installé.

Unité : mm

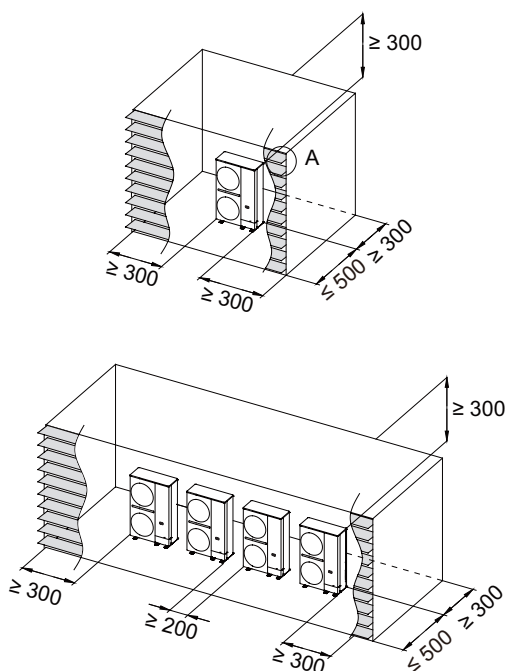
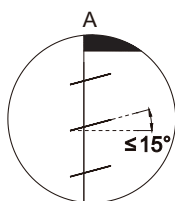


Fig. 5.17

- Le taux d'ouverture de l'obturateur est supérieur à 90 %, et l'angle de l'obturateur est inférieur à 15°.



REMARQUE

- L'espace d'installation indiqué ci-dessus est pour un fonctionnement en réfrigération, en supposant que la température extérieure est de 35 °C. Si la température extérieure dépasse 35 °C ou si la charge thermique est importante, et que toutes les unités extérieures fonctionnent au-delà de leur capacité, l'espace requis du côté de l'entrée d'air doit être augmenté.
- Si le conduit d'air doit être ajouté lorsque les conditions d'espace d'installation ci-dessus ne sont pas remplies, veuillez vous reporter à la section « Installation du conduit de l'unité extérieure » pour connaître les exigences et les méthodes d'installation.

5.3.3 Réduction des vibrations de l'unité extérieure

L'unité extérieure doit être solidement fixée et une plaque de caoutchouc épaisse ou un coussin en caoutchouc ondulé absorbant les chocs d'une épaisseur supérieure à 20 mm et d'une largeur supérieure à 100 mm doit être placé entre l'unité et les fondations. Le coussin en caoutchouc absorbant les chocs ne peut pas supporter seulement les quatre coins de l'unité, et les exigences de réglage sont indiquées dans la figure ci-dessous.

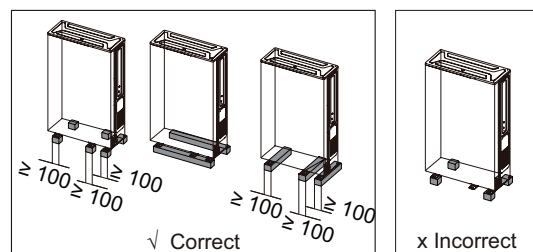


Fig. 5.18

5.4 Installation de la tuyauterie

5.4.1 Points à noter lors du raccordement de la tuyauterie de réfrigérant

Assurez-vous que la tuyauterie de réfrigérant est installée conformément à la loi en vigueur.

Assurez-vous que la tuyauterie et les connexions ne sont pas sous pression.

5.4.2 Raccordement de la tuyauterie de réfrigérant

⚠ ATTENTION

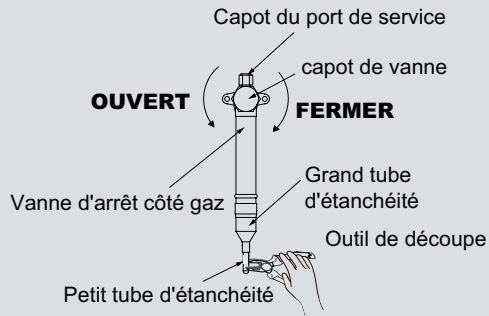
- Des tuyaux propres et neufs doivent être utilisés pour la tuyauterie de réfrigérant, l'eau et les matières étrangères ne doivent pas pénétrer dans le tuyau pendant la phase de construction ; si de l'eau et des matières étrangères pénètrent, assurez-vous de rincer le tuyau avec de l'azote.
- Faites attention lorsque la canalisation traverse le mur. Veuillez couvrir les deux extrémités de la canalisation avec du ruban adhésif ou un bouchon en caoutchouc pour éviter les corps étrangers.
- Le raccordement des tuyaux doit respecter les principes suivants : plus le tuyau raccordé est court, plus la différence de hauteur entre les unités intérieures et extérieures est faible, moins l'angle de courbure du tuyau est important et plus le rayon de courbure est grand, dans la mesure du possible.
- Lors de la pose selon le tracé prédéterminé, le tuyau ne doit pas être aplati. Le rayon de courbure de la pièce à plier doit être supérieur à 200 mm. Le tuyau de raccordement ne doit pas être étiré ou plié fréquemment. Un tuyau ne peut être plié au même endroit plus de 3 fois au maximum.

Avant que la canalisation de réfrigérant ne soit connectée, assurez-vous que les unités intérieures et les unités extérieures sont correctement installées. Le raccordement de la tuyauterie de réfrigérant comprend :

- Raccordement de la tuyauterie de réfrigérant à l'unité extérieure
- Raccordement de la tuyauterie de réfrigérant à l'unité intérieure (reportez-vous au manuel d'installation de l'unité intérieure).
- Connexion des raccords de dérivation.

⚠ ATTENTION

- Retirez le capot de la valve et assurez-vous que la vanne d'arrêt est totalement fermée.
- Connectez une jauge à vide à l'orifice de la vanne à aiguille et assurez-vous qu'il ne reste pas de pression résiduelle dans le tube.
- Utilisez des pinces et d'autres outils pour sectionner complètement le petit tube d'étanchéité.
- Retirez le grand tube d'étanchéité.



5.4.3 Position du tuyau de raccordement du réfrigérant extérieur

La position du tuyau de raccordement du réfrigérant est indiquée dans la figure suivante.

14 à 22 CV

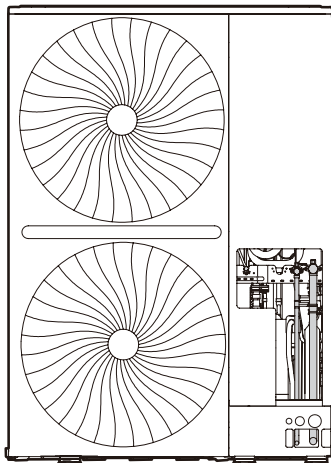


Fig. 5.19

5.4.4 Raccordement de la tuyauterie de réfrigérant à l'unité extérieure

💡 REMARQUE

- Veillez à ce que la canalisation installée sur site ne touche pas d'autres tuyaux, le panneau inférieur ou le panneau latéral.
- Veillez à protéger la tuyauterie avec un isolant approprié pour les raccords inférieurs et latéraux, afin d'éviter qu'elle n'entre en contact avec le châssis.

Les raccords fournis en accessoires peuvent être utilisés pour compléter le raccordement de la vanne d'arrêt à la tuyauterie sur site.

- La tuyauterie sur site peut être connectée dans 4 directions. Avant de procéder au raccordement, décrochez la plaque dans le sens correspondant.

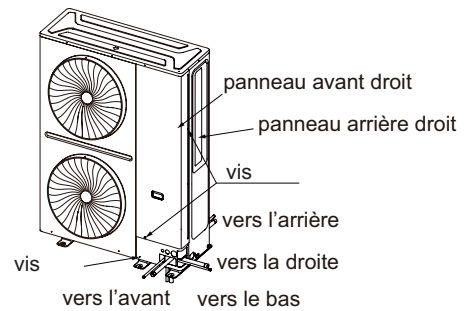


Fig. 5.20

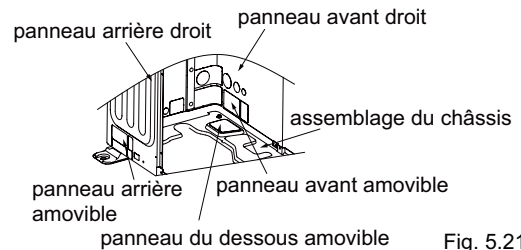


Fig. 5.21

- La méthode de connexion du tuyau de sortie avant

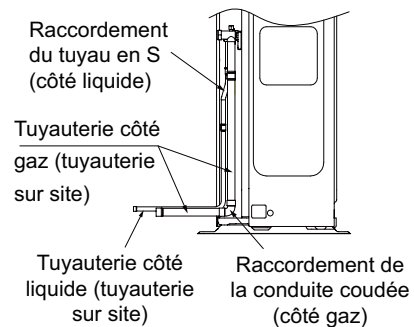
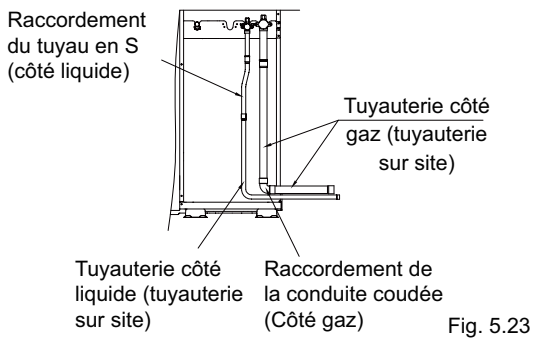
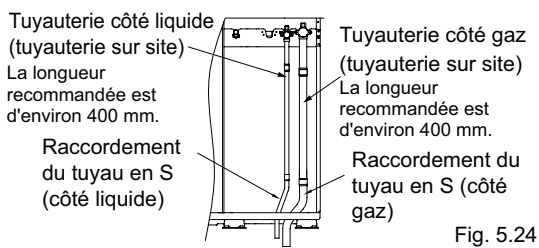


Fig. 5.22

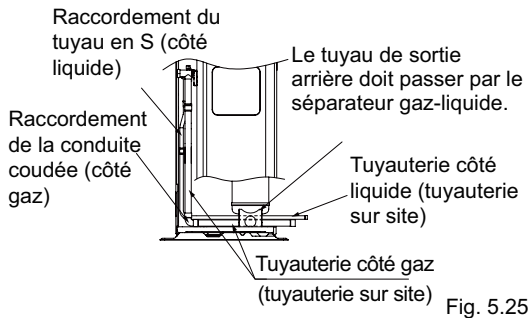
- La méthode de connexion du tuyau de sortie sur la droite.



- La méthode de connexion du tuyau de sortie en aval.



- La méthode de connexion du tuyau de sortie arrière.



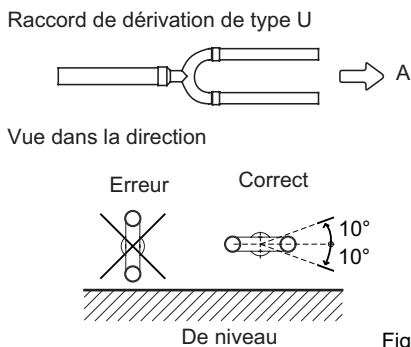
5.4.5 Raccordement des dérives

⚠ ATTENTION

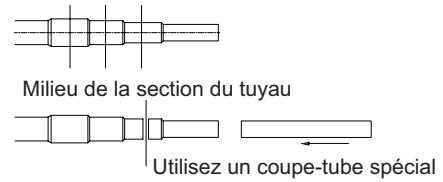
- Une mauvaise installation entraînera un dysfonctionnement de l'unité.

5.4.5.1 Raccord de dérivation de type U

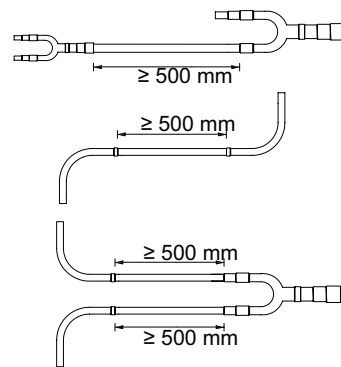
Les raccords de dérivation doivent être aussi de niveau que possible et l'erreur angulaire ne doit pas dépasser 10°.



Les raccords de dérivation existent en différents diamètres de tuyaux, pouvant être facilement adaptés à différents diamètres de tuyaux. Lorsque vous raccordez des tuyaux, sélectionnez la section de tuyau ayant le diamètre approprié, coupez-la par le milieu à l'aide d'un coupe-tube et éliminez les ébarbures, comme le montre la figure ci-dessous.



La longueur de la section droite du tuyau entre les tuyaux de dérivation continus ne doit pas être inférieure à 500 mm. La section droite du tuyau situé derrière l'extrémité du tuyau de dérivation ne doit pas être inférieure à 500 mm. La longueur du tuyau droit entre deux coudés à angle droit ne doit pas être inférieure à 500 mm.

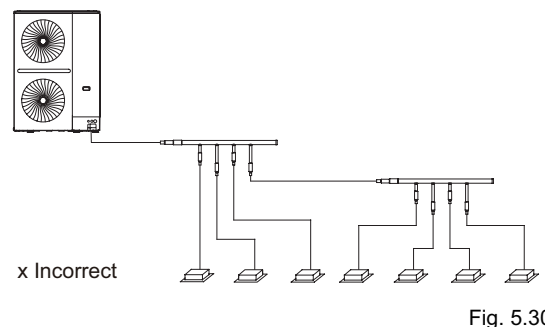
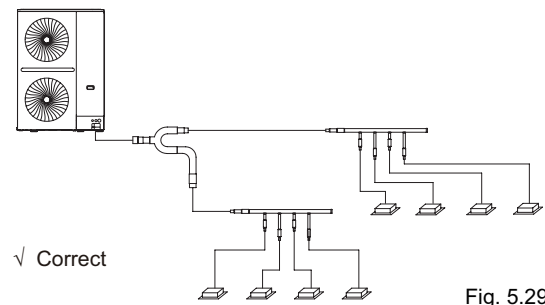


5.4.5.2 Collecteur de dérivation

💡 REMARQUE

- Pour l'installation du collecteur de dérivation, référez-vous au manuel d'installation fourni avec le kit.
- Placez le collecteur de dérivation à l'horizontale.

- Ne pas installer deux collecteurs de dérivation en série



- Chaque dérivation ne peut se connecter qu'à une seule unité intérieure, mais pas à une autre dérivation.

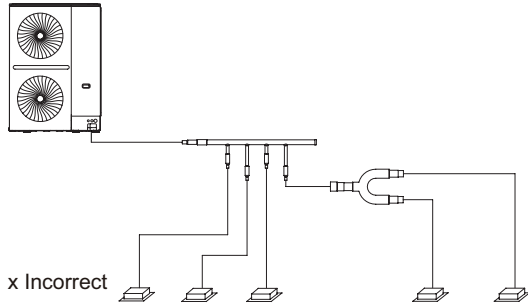


Fig. 5.31

- La distance de tuyauterie horizontale droite entre deux raccords de dérivation adjacents doit être $\geq 0,5$ m. La distance de tuyauterie horizontale droite venant de l'unité intérieure se connectant derrière le raccord de dérivation doit être $\geq 0,5$ m.

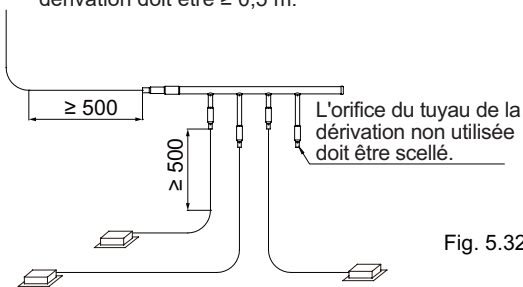


Fig. 5.32

5.4.6 Soudure

ATTENTION

- Pendant le test, n'exercez pas une force supérieure à la pression maximale autorisée sur le produit (comme indiqué sur la plaque signalétique).
- Lors de la soudure, utilisez de l'azote comme protection pour empêcher la formation d'une grande quantité de film d'oxyde dans les tubes. Ce film d'oxyde aura des effets néfastes sur les vannes et les compresseurs du système de refroidissement et peut entraver le fonctionnement normal.
- Utilisez le détendeur de pression pour régler la pression d'azote de 0,02 à 0,03 MPa (pression pouvant être ressentie par la peau).

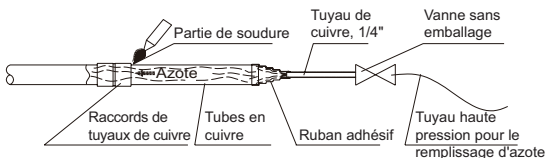


Fig. 5.33

- N'utilisez pas d'antioxydants lors de la soudure des raccords de tubes.
- Utilisez des alliages de cuivre-phosphore (BCuP) lors de la soudure du cuivre, et aucun flux n'est requis. Lors du brasage du cuivre et d'autres alliages, un flux est nécessaire. Le flux produit un effet extrêmement nocif sur le système de tuyauterie de réfrigérant. Par exemple, l'utilisation d'un flux à base de chlore peut corroder les tuyaux et, lorsque le flux contient du fluor, l'huile gelée se dégrade.

5.4.7 Concernant les vannes d'arrêt

Vannes d'arrêt

- La figure suivante montre les noms de toutes les pièces nécessaires à l'installation des vannes d'arrêt.
- Les vannes d'arrêt sont fermées lorsque l'unité est expédiée de l'usine.

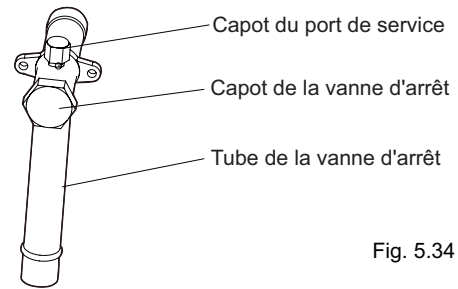


Fig. 5.34

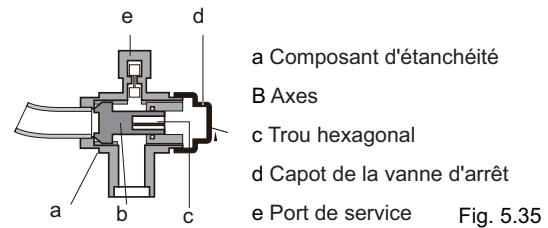


Fig. 5.35

Utilisation de la vanne d'arrêt

1. Retirez le capot de la vanne d'arrêt.
2. Insérez la clé hexagonale dans la vanne d'arrêt et faites-la tourner dans le sens anti-horaire.
3. Arrêtez de tourner lorsque la vanne d'arrêt ne peut plus être tournée.

Résultat : la valve est maintenant ouverte

Le couple de fixation de la vanne d'arrêt est indiqué dans le tableau 5-5. Un couple insuffisant peut entraîner une fuite du réfrigérant.

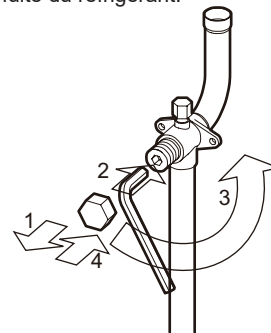


Fig. 5.36

Fermeture de la vanne d'arrêt

1. Retirez le capot de la vanne d'arrêt.
2. Insérez la clé hexagonale dans la vanne d'arrêt et faites-la tourner dans le sens horaire.
3. Arrêtez de tourner lorsque la vanne d'arrêt ne peut plus être tournée.

Résultat : la vanne est maintenant fermée.

Direction pour fermer :

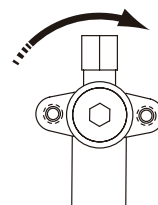


Fig. 5.37

Taille de la vanne d'arrêt (mm)	Couple de serrage/ N·m (tournez dans le sens des aiguilles d'une montre pour fermer)	
	Axe	
	Corps de la vanne	
Φ12,7	9 à 30	
Φ15,9	12 à 30	
Φ19,1	12 à 30	
Φ22,2	16 à 30	
Φ25,4	24 à 30	
Φ28,6	24 à 30	
Φ31,8	25 à 35	
Φ35,0	25 à 35	

5.5 Tuyaux de rinçage

Pour éliminer la poussière, les autres particules et l'humidité susceptibles de provoquer un dysfonctionnement du compresseur si celui-ci n'est pas rincé avant le fonctionnement du système, la tuyauterie de réfrigérant doit être rincée à l'aide de l'azote. Le rinçage des tuyaux doit être effectué une fois les connexions de tuyauterie terminées, à l'exception des connexions finales aux unités intérieures. C'est-à-dire le rinçage doit être effectué une fois les unités extérieures connectées, mais avant le raccordement des unités intérieures.

ATTENTION

Utilisez uniquement de l'azote pour le rinçage. L'utilisation de dioxyde de carbone risque de laisser de la condensation dans la tuyauterie. L'oxygène, l'air, le réfrigérant, les gaz inflammables et les gaz toxiques ne doivent pas être utilisés pour le rinçage. L'utilisation de tels gaz peut provoquer un incendie ou une explosion.

Les côtés liquide et gaz doivent être rincés simultanément.

La procédure de rinçage est la suivante :

- Couvrez les entrées et les sorties des unités intérieures pour éviter que de la saleté ne s'introduise lors du rinçage des tuyaux (Le rinçage des tuyaux doit être effectué avant de connecter les unités intérieures au système de tuyauterie).
- Fixez un réducteur de pression à une bouteille d'azote.
- Connectez la sortie du détendeur à l'entrée du côté liquide (ou gaz) de l'unité extérieure.
- Utilisez des bouchons pour boucher toutes les ouvertures du côté liquide (gaz), à l'exception de l'ouverture de l'unité intérieure qui est la plus éloignée des unités extérieures (« Unité intérieure A » à la Figure 5.38).
- Commencez à ouvrir la vanne de la bouteille d'azote et augmentez progressivement la pression jusqu'à 0,5 MPa.
- Laissez à l'azote le temps de s'écouler jusqu'à l'ouverture de l'unité intérieure A.
- Purgez la première ouverture :
 - En utilisant un matériau approprié, tel qu'un sac ou un chiffon, appuyez fermement contre l'ouverture de l'unité intérieure A.
 - Lorsque la pression devient trop élevée pour bloquer avec votre main, déplacez votre main soudainement pour permettre au gaz de s'échapper.
 - Rincez ainsi de manière répétée jusqu'à ce que la tuyauterie ne dégage plus de saleté ou d'humidité. Utilisez un chiffon propre pour vérifier si de la saleté ou de l'humidité sont émises. Scellez l'ouverture une fois qu'elle a été rincée.

8. Rincez les autres ouvertures de la même manière, en commençant par l'unité intérieure A vers les unités extérieures. Reportez-vous à la Figure 5.39

9. Une fois le rinçage terminé, scellez toutes les ouvertures pour empêcher la pénétration de poussière et d'humidité.

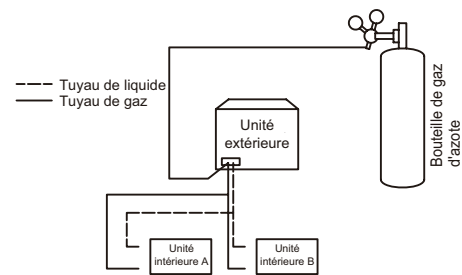


Fig. 5.38

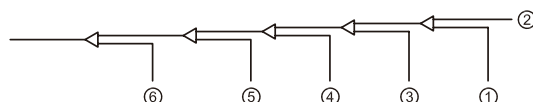


Fig. 5.39

5.6 Test d'étanchéité au gaz

Pour éviter toute défaillance due à une fuite de réfrigérant, un test d'étanchéité au gaz doit être effectué avant la mise en service du système.

REMARQUE

- Seul de l'azote sec doit être utilisé pour le test d'étanchéité au gaz. L'oxygène, l'air, les gaz inflammables et les gaz toxiques ne doivent pas être utilisés pour le test d'étanchéité au gaz. L'utilisation de tels gaz peut provoquer un incendie ou une explosion.
- Assurez-vous que toutes les vannes d'arrêt de l'unité extérieure sont bien fermées.
- Assurez-vous que tous les raccords de tuyauterie sont terminés avant de commencer le test d'étanchéité.

La procédure de test d'étanchéité au gaz est la suivante :

- Chargez la tuyauterie intérieure avec de l'azote à 0,3 MPa à travers les vannes à aiguille sur les vannes d'arrêt de liquide et de gaz, et laissez-la pendant au moins 3 minutes (n'ouvrez pas les vannes d'arrêt de liquide ou de gaz). Observez le manomètre pour vérifier les fuites importantes. En cas de fuite importante, le manomètre chutera rapidement.
- Si il n'y a pas de fuite importante, chargez la tuyauterie d'azote à 1,5 MPa et laissez-la pendant au moins 3 minutes. Observez le manomètre pour vérifier les petites fuites. En cas de petite fuite, le manomètre chutera distinctement.
- Si il n'y a pas de petite fuite, chargez la canalisation d'azote à 4,2 MPa et laissez-la au moins 24 heures pour vérifier l'absence de micro fuites. Les micro fuites sont difficiles à détecter. Pour vérifier les micro fuites, tenez compte de tout changement de la température ambiante au cours de la période de test en ajustant la pression de référence de 0,01 MPa par 1 °C de différence de température. Pression de référence ajustée = Pression à la pressurisation + (température à l'observation - température à la pressurisation) x 0,01 MPa. Comparez la pression observée à la pression de référence ajustée. Si elles sont identiques, la tuyauterie a réussi le test d'étanchéité au gaz. Si la pression observée est inférieure à la pression de référence ajustée, la tuyauterie présente une micro fuite.

4. Si la une fuite est détectée, reportez-vous à la partie suivante intitulée « Détection des fuites ». Une fois que la fuite a été détectée et corrigée, le test d'étanchéité au gaz doit être répété.

5. Si vous ne passez pas directement au séchage sous vide, une fois le test d'étanchéité au gaz terminé, réduisez la pression du système de 0,5 à 0,8 MPa et laissez le système sous pression jusqu'à ce que vous soyez prêt à effectuer la procédure de séchage sous vide.

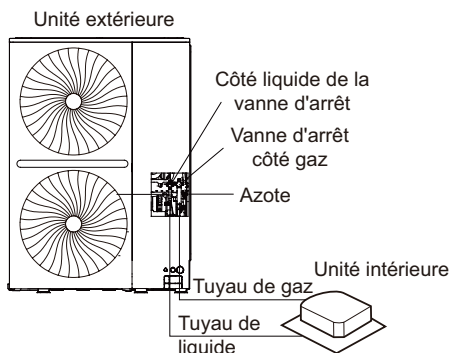


Fig. 5.39

Détection de fuite

Les méthodes générales d'identification de la source d'une fuite sont les suivantes :

1. Détection par audition : des fuites relativement importantes sont audibles.
2. Détection par touche : placez votre main au niveau des joints pour détecter les fuites de gaz.
3. Détection par eau savonneuse : de petites fuites peuvent être détectées par la formation de bulles lorsque de l'eau savonneuse est appliquée sur un joint.

5.7 Séchage sous vide

Un séchage sous vide doit être effectué afin d'éliminer l'humidité et les gaz non condensables du système. L'élimination de l'humidité empêche la formation de glace et l'oxydation de la tuyauterie en cuivre ou d'autres composants internes. La présence de particules de glace dans le système provoquerait un fonctionnement anormal, tandis que les particules de cuivre oxydé pourraient endommager le compresseur. La présence de gaz non condensables dans le système entraînerait des fluctuations de pression et des performances médiocres en matière d'échange de chaleur.

Le séchage sous vide fournit également une détection de fuite supplémentaire (en plus du test d'étanchéité au gaz).

⚠ ATTENTION

- Avant de procéder au séchage sous vide, assurez-vous que toutes les vannes d'arrêt de l'unité extérieure sont bien fermées.
- Une fois le séchage sous vide terminé et la pompe à vide arrêtée, la basse pression dans la canalisation pourrait aspirer le lubrifiant de la pompe à vide dans le système de climatisation. La même chose peut se produire si la pompe à vide s'arrête de manière inattendue pendant la procédure de séchage sous vide. Le mélange du lubrifiant de la pompe avec l'huile du compresseur peut provoquer un dysfonctionnement du compresseur. Par conséquent, un clapet anti-retour doit être utilisé pour empêcher le lubrifiant de la pompe à vide de s'infiltrer dans le système de tuyauterie.

Lors du séchage sous vide, une pompe à vide est utilisée pour abaisser la pression dans la tuyauterie dans la mesure où toute humidité présente s'évapore. À 5 mmHg (755 mmHg en dessous de la pression atmosphérique typique), le point d'ébullition de l'eau est de 0 °C. Par conséquent, une pompe à vide capable de maintenir une pression de -756 mmHg ou moins doit être utilisée. Il est recommandé d'utiliser une pompe à vide avec un débit supérieur à 4 l/s et un niveau de précision de 0,02 mmHg est recommandé. La procédure de séchage sous vide est la suivante :

1. Connectez la pompe à vide par le biais d'un collecteur avec un manomètre à l'orifice de service de toutes les vannes d'arrêt.
2. Démarrez la pompe à vide puis ouvrez les vannes du collecteur pour commencer à mettre le système sous vide.
3. Continuez le séchage sous vide pendant au moins 2 heures et jusqu'à ce qu'une différence de pression de -0,1 MPa ou plus soit atteinte. Une fois la différence de pression d'au moins -0,1 MPa atteinte, continuez le séchage sous vide pendant 2 heures. Fermez les vannes du collecteur, puis arrêtez la pompe à vide. Après 1 heure, vérifiez le manomètre. Si la pression dans la tuyauterie n'a pas augmenté, la procédure est terminée. Si la pression a augmenté, répétez les étapes 1 à 3 jusqu'à ce que toute l'humidité soit éliminée.
4. Après le séchage sous vide, laissez les tuyaux du collecteur connectés au manomètre et aux vannes d'arrêt de l'unité maître, en vue de la charge du réfrigérant.

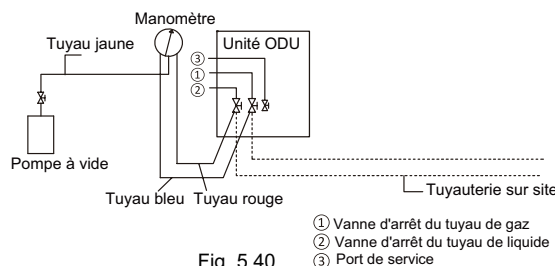


Fig. 5.40

5.8 Isolation de la tuyauterie

Une fois le test d'étanchéité et le séchage sous vide terminés, le tuyau doit être isolé. Considérations :

- Assurez-vous que la canalisation de réfrigérant et les raccords de dérivation sont complètement isolés.
- Assurez-vous que les tubes de liquide et de gaz (pour toutes les unités) sont isolés.
- Utilisez de la mousse de polyéthylène résistante à la chaleur pour les tubes de liquide (pouvant supporter une température de 70 °C) et de la mousse de polyéthylène pour les tubes de gaz (pouvant supporter une température de 120 °C).
- Renforcez la couche isolante de la canalisation du réfrigérant en fonction de l'environnement d'installation.

5.8.1 Sélection de l'épaisseur du matériau isolant

De l'eau condensée peut se former à la surface de la couche d'isolation.

Tableau 5.6

Taille de la tuyauterie	Humidité < 80 % HR Épaisseur	Humidité ≥ 80 % HR Épaisseur
Φ6,35~38,1 mm	≥ 15 mm	≥ 20 mm
Φ41,3~54,0 mm	≥ 20 mm	≥ 25 mm

5.8.2 Enveloppement des tubes

Pour éviter la condensation et les fuites d'eau, le tube de raccordement doit être enveloppé d'un ruban adhésif afin de garantir son isolation de l'air.

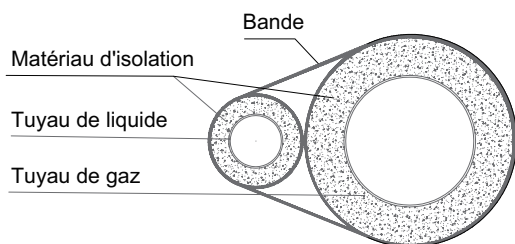


Fig. 5.41

Lorsque vous enroulez du ruban isolant, chaque boucle doit s'appuyer sur la moitié de la boucle précédente. Ne pas enrouler le ruban trop serré pour éviter de réduire l'effet d'isolation thermique.

Après avoir terminé les travaux d'isolation des tubes, bouchez les trous dans le mur avec un matériau d'étanchéité.

5.8.3 Mesures de protection de la canalisation

Le tube de réfrigérant oscille, se dilate ou se rétracte pendant les opérations. Si le tube n'est pas fixé, la charge sera concentrée dans une certaine partie, ce qui peut entraîner la déformation ou la rupture du tube de réfrigérant.

Les tubes de raccordement suspendus doivent être bien soutenus, et la distance entre les supports ne doit pas dépasser 1 m.

Les tubes extérieurs doivent être protégés contre les dommages accidentels. Si la longueur du tube dépasse 1 m, il faut ajouter une plaque de gousset pour le protéger.

5.9 Charge de réfrigérant

⚠ AVERTISSEMENT

- Utilisez uniquement du R410A comme réfrigérant. D'autres substances peuvent provoquer des explosions et des accidents.
- Le R410A contient des gaz à effet de serre fluorés et le PRP est de 2088. N'évacuez pas le gaz dans l'atmosphère.
- Lorsque vous chargez le réfrigérant, veillez à porter des gants de protection et des lunettes de sécurité. Faites attention lorsque vous ouvrez la tuyauterie de réfrigérant.

💡 REMARQUE

- Si l'alimentation de certaines unités est coupée, le programme de charge ne peut pas être terminé normalement.
- S'il s'agit d'un système avec plusieurs unités extérieures, l'alimentation de toutes les unités extérieures doit être assurée.
- Assurez-vous que l'alimentation est fournie 12 heures avant toute opération afin que le réchauffeur du carter-moteur soit correctement alimenté. Ceci permet aussi de protéger le compresseur.
- Assurez-vous que toutes les unités intérieures connectées ont été identifiées.
- Ne chargez le réfrigérant qu'après un séchage sous vide.
- Le volume de réfrigérant chargé ne doit pas dépasser la quantité prévue.

Calcul de la charge de réfrigérant supplémentaire

La charge de réfrigérant supplémentaire requise dépend de la longueur et du diamètre des tuyaux de liquide intérieurs et extérieurs. Le tableau ci-dessous indique la charge de réfrigérant supplémentaire requise par mètre de longueur de tuyau équivalente pour différents diamètres de tuyau. La charge supplémentaire totale de réfrigérant est obtenue en faisant la somme des exigences de charge supplémentaires pour chacun des tuyaux de liquide intérieurs et extérieurs, comme dans la formule suivante, où T1 à T8 représentent les longueurs équivalentes des tuyaux de différents diamètres. Supposons 0,5 m pour la longueur de tuyau équivalente de chaque raccord de dérivation.

Tableau 5.7

Diamètre du tuyau de liquide (mm DE)	Charge de réfrigérant supplémentaire par mètre de longueur équivalente de tuyauterie pour liquide (kg)
Φ6,35	0,022
Φ9,52	0,057
Φ12,7	0,110
Φ15,9	0,170
Φ19,1	0,260
Φ22,2	0,360
Φ25,4	0,520
Φ28,6	0,680

Charge de réfrigérant supplémentaire R (kg) = (T1@Φ 6,35) × 0,022 + (T2@Φ9,52) × 0,057 + (T3@Φ12,7) × 0,110 + (T4@Φ15,9) × 0,170 + (T5@Φ19,1) × 0,260 + (T6@Φ22,2) × 0,360 + (T7@Φ25,4) × 0,520 + (T8@Φ 28,6) × 0,680.

REMARQUE

- Respectez strictement les pré-conditions indiquées dans la méthode de calcul de la quantité de charge de réfrigérant ci-dessus, et assurez-vous que la quantité supplémentaire ne dépasse pas la quantité supplémentaire maximale de réfrigérant indiquée dans le tableau ci-dessous. Si la valeur calculée du réfrigérant supplémentaire dépasse les limites indiquées dans le tableau ci-dessous, la longueur totale du schéma de construction de la canalisation doit être raccourcie et la quantité de charge de réfrigérant doit être recalculée pour répondre aux exigences indiquées dans le tableau ci-dessous.
- L'ajout maximal de réfrigérant indiqué dans le tableau ci-dessous est basé sur la combinaison recommandée.

Tableau 5.8

HP	Ajout maximum de réfrigérant (kg)
14	23
16	29
20	30
22	30

La procédure d'ajout de réfrigérant est la suivante :

1. Calculez la charge R de réfrigérant supplémentaire (kg).
2. Placez un réservoir de réfrigérant R410A sur une balance. Retournez le réservoir pour vous assurer que le réfrigérant est chargé à l'état liquide. (Le R410A est un mélange de deux composés chimiques différents. Le fait de charger du R410A gazeux dans le système peut signifier que le réfrigérant chargé n'a pas la composition correcte).
3. Après séchage sous vide, les tuyaux bleu et rouge de manomètre doivent toujours être connectés au manomètre et aux vannes d'arrêt de l'unité maître.
4. Raccordez le tuyau jaune du manomètre au réservoir de réfrigérant R410A.
5. Ouvrez la vanne à l'endroit où le tuyau jaune rencontre le manomètre et ouvrez légèrement le réservoir de réfrigérant pour laisser le réfrigérant éliminer l'air. Attention : ouvrez le réservoir lentement pour éviter le gel de votre main.
6. Réglez la balance à zéro.
7. Ouvrez les trois vannes du manomètre pour commencer à charger le réfrigérant.
8. Lorsque la quantité chargée atteint R (kg), fermez les trois vannes. Si la quantité chargée n'a pas atteint R (kg) mais qu'aucun réfrigérant supplémentaire ne peut être chargé, fermez les trois vannes du manomètre, mettez les unités extérieures en mode de refroidissement, puis ouvrez les vannes jaune et bleue. Continuez à charger jusqu'à ce que R (kg) de réfrigérant ait été chargé, puis fermez les vannes jaune et bleue. Remarque : avant de faire fonctionner le système, veillez à effectuer toutes les vérifications avant la mise en service et à ouvrir toutes les vannes d'arrêt car le fonctionnement du système avec les vannes d'arrêt fermées pourrait endommager le compresseur.

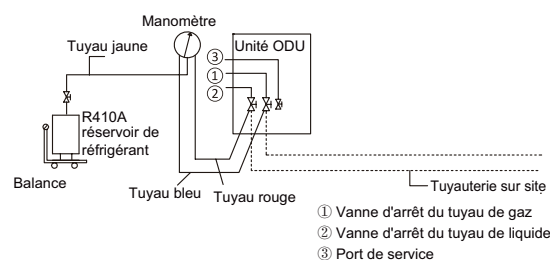


Fig. 5.42

5.10 Câblage électrique

5.10.1 Précautions de câblage électrique

⚠ AVERTISSEMENT

- Faites attention au risque de choc électrique lors de l'installation.
- Tous les câbles et composants électriques doivent être installés par un personnel d'installation possédant la certification d'électricien appropriée, et le processus d'installation doit être conforme à la réglementation en vigueur.
- Utilisez uniquement des fils avec des âmes de cuivre pour les connexions.
- Un interrupteur principal ou un dispositif de sécurité capable de déconnecter toutes les polarités doit être installé et le dispositif de commutation peut être complètement déconnecté lorsque la surtension correspondante se produit.
- Le câblage doit être effectué conformément à ce qui est indiqué sur la plaque signalétique du produit.

⚠ AVERTISSEMENT

- Ne serrez pas et ne tirez pas sur la connexion de l'unité, et assurez-vous que le câblage n'est pas en contact avec les bords tranchants de la tôle.
- Assurez-vous que la connexion de mise à la terre est sûre et fiable. Ne connectez pas le fil de terre à des tuyaux publics, à des fils de terre de téléphone, à des absorbeurs de surtension et à tout autre endroit non prévu pour la mise à la terre. Une mise à la terre incorrecte peut provoquer un choc électrique.
- Assurez-vous que les fusibles et les disjoncteurs installés respectent les spécifications correspondantes.
- Assurez-vous qu'un dispositif électrique de protection contre les fuites est installé pour éviter les chocs électriques ou un incendie.
- Les spécifications et caractéristiques du modèle (caractéristiques de protection contre le bruit haute fréquence) du dispositif électrique de protection contre les fuites sont compatibles avec l'unité afin d'empêcher un déclenchement fréquent.
- Avant la mise sous tension, assurez-vous que les connexions entre le cordon d'alimentation et les bornes des composants sont sécurisées et que le capot métallique du boîtier de commande électrique est bien fermé.

⚠ ATTENTION

- Si l'alimentation est dépourvue de phase N ou s'il y a une erreur dans la phase N, l'appareil ne fonctionnera pas correctement.
- Certains équipements électriques peuvent avoir une phase inversée ou une phase intermittente (par exemple un générateur). Pour ce type de sources d'alimentation, un circuit de protection de phase inversée doit être installé localement dans l'unité, car le fonctionnement en phase inversée peut endommager l'unité.
- Ne partagez pas la même ligne d'alimentation avec d'autres appareils.
- Le cordon d'alimentation peut produire des interférences électromagnétiques, c'est pourquoi vous devez vous tenir à une certaine distance des équipements susceptibles de générer de telles interférences.
- Séparez l'alimentation entre les unités intérieures et extérieures.
- Pour les systèmes comportant plusieurs unités, assurez-vous qu'une adresse différente est définie pour chaque unité extérieure.

5.10.2 Disposition

Le schéma de câblage comprend les cordons d'alimentation et le câblage de communication entre les unités intérieures et extérieures. Ceux-ci comprennent les fils de terre et la couche blindée des fils de terre des unités intérieures dans le câblage de communication. Voyez ci-dessous le schéma de câblage de l'unité extérieure.

⚠ AVERTISSEMENT

- Si vous voulez retirer le boîtier de commande électrique dans son ensemble, vous devez d'abord libérer le réfrigérant présent dans le système, souder et déconnecter le tuyau de connexion du radiateur de réfrigérant à l'arrière droit du boîtier de commande électrique, et retirer dans le même temps tous les câbles connectés entre le boîtier de commande électrique et le climatiseur.

- Dessus du boîtier de commande électrique Limite-avant

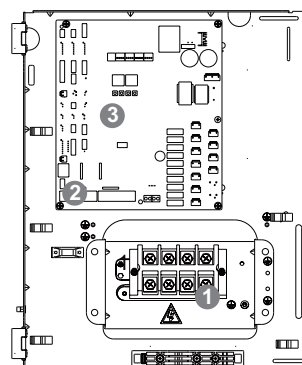


Fig. 5.43

- Dessus du boîtier de commande électrique - arrière

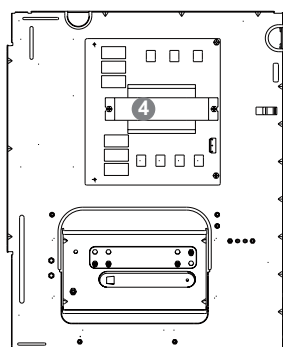


Fig. 5.44

- Dessous du boîtier de commande électrique - avant

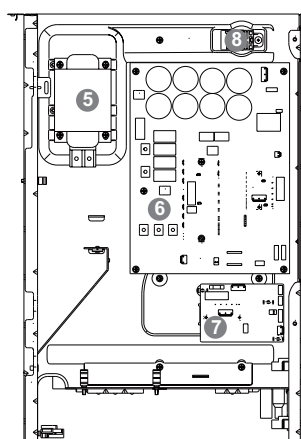


Fig. 5.45

1 Borne du câble d'alimentation	5 Réacteur
2 Bornier du câblage de communication	6 Carte 1 du module inverter
3 Carte de circuits imprimés principale	7 Carte 2 du module inverter
4 Carte de filtre	8 Capteur d'humidité

5.10.3 Schéma de câblage

Le schéma de câblage comprend les cordons d'alimentation et le câblage de communication entre les unités intérieures et extérieures. Ceux-ci comprennent les fils de terre et la couche blindée des fils de terre du câblage de communication. Voyez ci-dessous le schéma de câblage de l'unité extérieure.

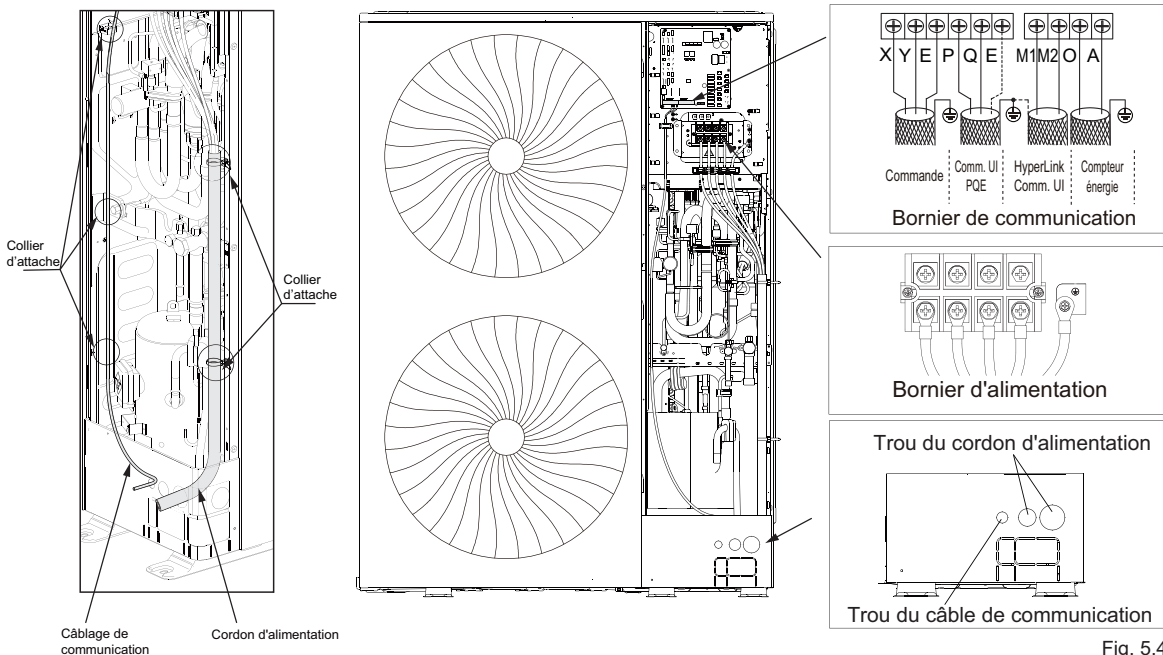


Fig. 5.46

⚠ ATTENTION

- Les cordons d'alimentation et le câblage de communication doivent être disposés séparément; ils ne peuvent pas être placés dans le même conduit. Utilisez un conduit d'alimentation pour isoler si le courant d'alimentation est inférieur à 10 A. Si le courant est supérieur à 10 A mais inférieur à 50 A, l'espacement doit toujours être supérieur à 50 mm. Dans le cas contraire, cela peut entraîner des interférences électromagnétiques.
- Disposez la canalisation du réfrigérant, les cordons d'alimentation et le câblage de communication en parallèle, mais ne raccordez pas le câblage de communication avec la canalisation du réfrigérant ou les cordons d'alimentation.
- Les cordons d'alimentation et le câblage de communication ne doivent pas entrer en contact avec la tuyauterie interne afin d'éviter que la tuyauterie à haute température n'endommage les fils.

5.10.3 Branchement du cordon d'alimentation

⚠ ATTENTION

- Ne connectez pas l'alimentation électrique au bornier de communication. Sinon, tout le système peut tomber en panne.
- Coupez tout d'abord l'alimentation électrique.
- Connectez les fils de terre, les fils de terre doivent utiliser le fil jaune/vert.
- Il est recommandé d'utiliser des fils de terre pour réaliser l'enroulement.
- Serrez le terminal avec un tournevis approprié. Des tournevis trop petits peuvent endommager la tête de la borne et ne sont pas capables de la serrer.

⚠ ATTENTION

- Le diamètre du câble d'alimentation doit être conforme aux spécifications indiquées.
- Le câble d'alimentation doit être maintenu pour éviter qu'une force externe ne soit appliquée à la borne.

1. Utilisez des bornes de type rond avec les spécifications correctes pour connecter le câble d'alimentation.

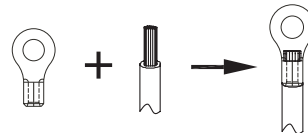



Fig. 5.47

⚠ AVERTISSEMENT

- Utilisez des presse-étoupes en caoutchouc dans les trous défonçables pour éviter que le câble d'alimentation et le câblage de communication ne soient abîmés.

2. Branchez le cordon d'alimentation en respectant les indications « L1, L2, L3, N » et connectez le fil de terre en respectant les indications «  ».

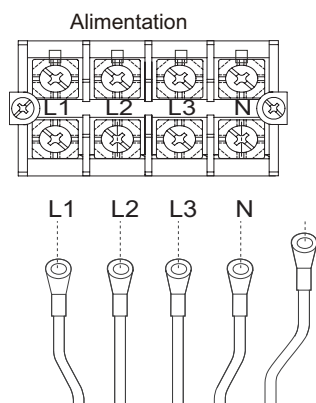


Fig. 5.48

AVERTISSEMENT

- Des bornes doivent être utilisées pour la connexion. Utilisez des bornes de type rond avec les bonnes spécifications pour connecter le câble d'alimentation. Ne connectez pas directement les extrémités des câbles. Utilisez la bonne borne, cela peut sinon provoquer une surchauffe et un incendie.

3. Attachez et fixez les câbles à l'aide de pinces à câble afin d'éviter toute contrainte sur les bornes.

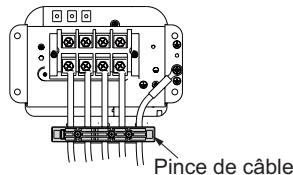


Fig. 5.49

4. Appuyez sur le panneau en plastique de la borne de la ligne d'alimentation et confirmez que la séquence de phase de l'alimentation est à nouveau correcte.

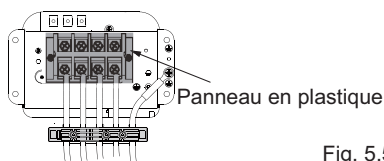


Fig. 5.50

AVERTISSEMENT

- Sélectionnez un couple approprié en fonction de la taille de la vis.
- Un couple de serrage trop faible peut entraîner un mauvais contact et provoquer un échauffement des bornes et un incendie. Un couple de serrage trop important peut endommager les vis et les bornes d'alimentation.

La taille des vis et le couple recommandé sont les suivants :

Tableau 5.9

Taille de vis	Valeur standard (kgf.cm)/(Nm)
M4	12,2/1,2
M8	61,2/6,0

ATTENTION

- Pendant l'installation, le câble de mise à la terre doit être plus long que le conducteur porteur de courant afin de garantir que, lorsque le dispositif de fixation est desserré, le câble de mise à la terre n'est toujours pas sollicité et peut être mis à la terre de manière fiable.
- Lorsque les câbles de courant fort et les câblages de communication sont insérés dans les trous de câblage, ils doivent être équipés d'anneaux de traversée pour câblage afin d'éviter qu'ils ne s'usent. Sinon, ils peuvent être usés par la tôle et provoquer des fuites électriques ou des courts-circuits.

Schéma de câblage de l'unité extérieure

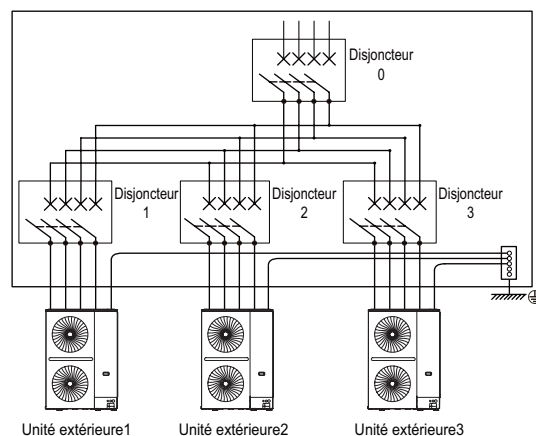


Fig. 5.51

AVERTISSEMENT

- Ne connectez pas le câble de terre du paratonnerre à la coque de l'unité. Les câblages de mise à la terre du paratonnerre et du câble d'alimentation doivent être configurés séparément.
- Chaque unité doit être équipée d'un disjoncteur pour une protection contre les courts-circuits et les surcharges anormales. De plus, les unités intérieures et extérieures doivent être équipées de disjoncteurs principaux individuels permettant respectivement de connecter ou de déconnecter l'alimentation principale des unités intérieures et extérieures.

5.10.4 Raccordement du câblage de communication

⚠ AVERTISSEMENT

- Ne connectez pas le câble de communication lorsque l'appareil est sous tension.
- Connectez les treillis de blindage aux deux extrémités du fil blindé sur la tôle « ⊕ » du boîtier de commande électronique.
- Ne connectez pas le câble d'alimentation à la borne du câblage de communication, faute de quoi la carte mère sera endommagée.
- Ne connectez pas un système avec les câblages de communication HyperLink (M1 M2) et PQ.
- Il est interdit d'inverser la connexion des deux ports de communication (vers l'unité intérieure montante) et (vers l'unité intérieure descendante) du répéteur.

⚠ ATTENTION

- Le câblage sur site doit être conforme aux réglementations en vigueur dans le pays/ la région et doit être effectué par des professionnels.
- Le câblage de communication des unités intérieures et extérieures ne peut être tiré et connecté qu'à partir de l'unité extérieure maître.
- Dans un système combiné, le câblage de communication entre les UE doit être connecté en série.
- Lorsqu'un câblage de communication unique n'est pas assez longue, le raccord doit être serti ou soudé, et le fil de cuivre au niveau du raccord ne doit pas être exposé.

Avant de connecter le câblage de communication, veuillez sélectionner le mode de communication approprié en fonction du type d'unité intérieure et consulter le tableau suivant.

Tableau 5.10 Mode de communication

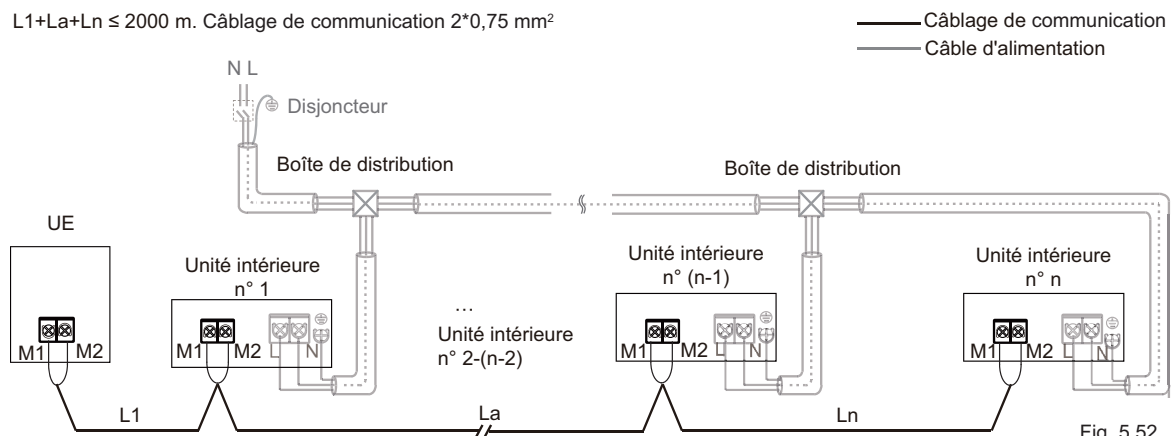
Type d'unités intérieures et extérieures	Protocole de communication	Mode de communication optionnel entre unités intérieures et extérieures
Toutes les unités intérieures et extérieures sont de la série V8	Protocole de communication V8	Communication HyperLink (M1 M2)
		Communication RS-485 (P Q)
Au moins une unité intérieure ou extérieure n'est pas de la série V8	Protocole de communication non V8	Communication RS-485 (P Q E)

Tableau 5.11 Matériel du câblage de communication

Mode de communication	Type de câble	Nombre de brins et diamètre du fil (mm ²)	Longueur totale du câblage de communication (m)
Communication RS-485 (P Q E)	Câble blindé flexible à noyau de cuivre gainé de PVC	3 x 0,75	L ≤ 1 200
Communication RS-485 (P Q)	Paire torsadée blindée flexible à noyau de cuivre gainé de PVC	2 x 0,75	L ≤ 1 200
Communication HyperLink (M1 M2) (les unités intérieures d'un système doivent être alimentées par des alimentations séparées)	Câble flexible à gaine en PVC	2 x 1,5	L ≤ 600 (2 répéteurs sont nécessaires)
Communication HyperLink (M1 M2) (toutes les unités intérieures d'un système doivent être alimentées par une alimentation électrique unifiée)	Câble flexible à gaine en PVC	2 x 0,75	L ≤ 2000

- Configuration du câblage de communication HyperLink (M1 M2) - Alimentation unifiée des UI

$L1+La+Ln \leq 2000$ m. Câblage de communication 2*0,75 mm²



⚠ ATTENTION

- Maintenez le courant ouvert/fermé pour toutes les unités intérieures.
 - Ne connectez pas le câblage de communication HyperLink (M1 M2) au câblage de communication PQ ou D1D2.
 - Si la communication HyperLink (M1 M2) est disponible et requise dans le système, activez la fonction sur l'unité extérieure maître. Pour plus d'informations, reportez-vous à la rubrique 7.5.
- Configuration du câblage de communication HyperLink (M1 M2) - Alimentation séparée des unités intérieures
 $L1+La+Lx \leq 200$ m, $L11+Lb+Ly \leq 200$ m, $L21+Lc+L30 \leq 200$ m. Câblage de communication $2 \times 1,5$ mm²

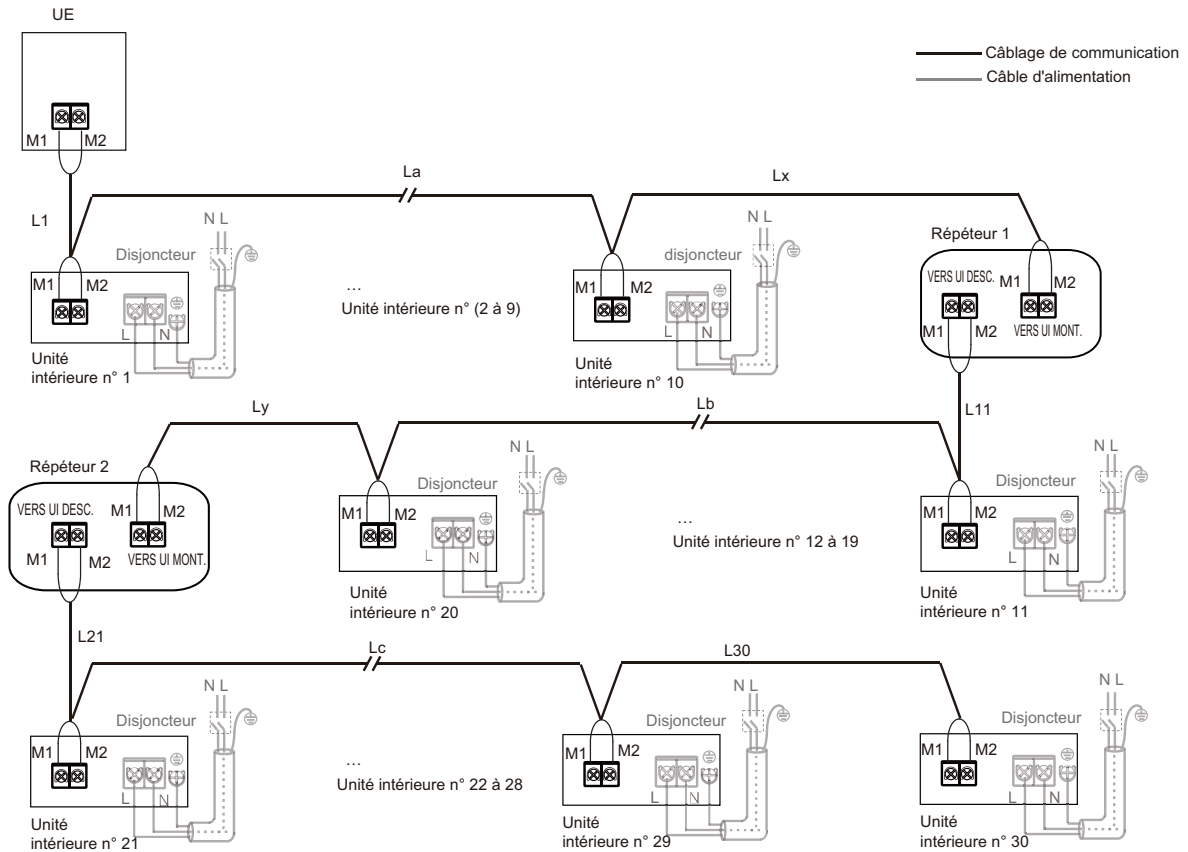


Fig. 5.53

💡 REMARQUE

- Si la longueur totale est inférieure ou égale à 200 m et que le nombre total des unités intérieures est inférieur ou égal à 10 ensembles, la vanne de détente électronique dans l'unité intérieure peut être alimentée et contrôlée par l'unité extérieure maître.
- Si la longueur totale est supérieure à 200 m ou si le nombre total d'unités intérieures est supérieur à 10 ensembles, un répéteur est nécessaire pour augmenter la tension du bus.
- La limite d'un répéteur est de 200 m de longueur de câble ou de 10 unités intérieures au maximum.
- Un maximum de deux répéteurs peut être installé dans le même système de réfrigérant.
- La communication HyperLink peut contrôler indépendamment la vanne de détente électronique de l'unité intérieure. Cette fonction nécessite que le nombre maximum d'unités intérieures dans le même système réfrigérant soit inférieur ou égal à 30 ensembles.
- Les répéteurs et les unités extérieures doivent être connectés à un système d'alimentation unifié, ou le répéteur utilise une alimentation sans coupure.
- Reportez-vous au manuel d'installation et d'utilisation du répéteur pour plus d'informations.
- Pour une utilisation avec un seul répéteur, le câblage de communication entre l'unité extérieure maître, les unités intérieures et le répéteur doit utiliser le port CN3 du répéteur, le câblage de communication entre le répéteur et les autres unités intérieures doit utiliser le port CN2 du répéteur.
- Pour une utilisation avec deux répéteurs, le câblage de communication entre l'unité extérieure maître, les unités intérieures et le répéteur 1 doit utiliser le port CN3 du répéteur 1, le câblage de communication entre le répéteur 1, les unités intérieures et le répéteur 2 doit utiliser le port CN2 du répéteur 1 et le port CN3 du répéteur 2.
- La vanne de détente électronique de l'unité intérieure peut être alimentée et contrôlée par l'unité extérieure maître. Si une alimentation électrique séparée est utilisée pour les unités intérieures, se référer à la rubrique 7.5 pour plus d'informations.

- Configurations du câblage de communication RS-485 (P Q)
 $L1+La+Ln \leq 1200$ m. Câblage de communication $2 \times 0,75$ mm²

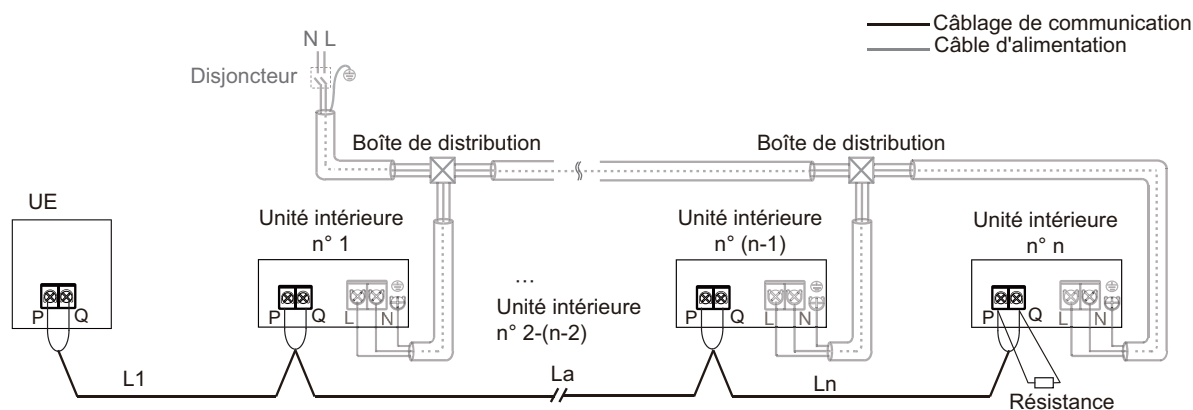


Fig. 5.54

- Configurations du câblage de communication RS-485 (P Q E)
 $L1+La+Ln \leq 1200$ m. Câblage de communication $3 \times 0,75$ mm²

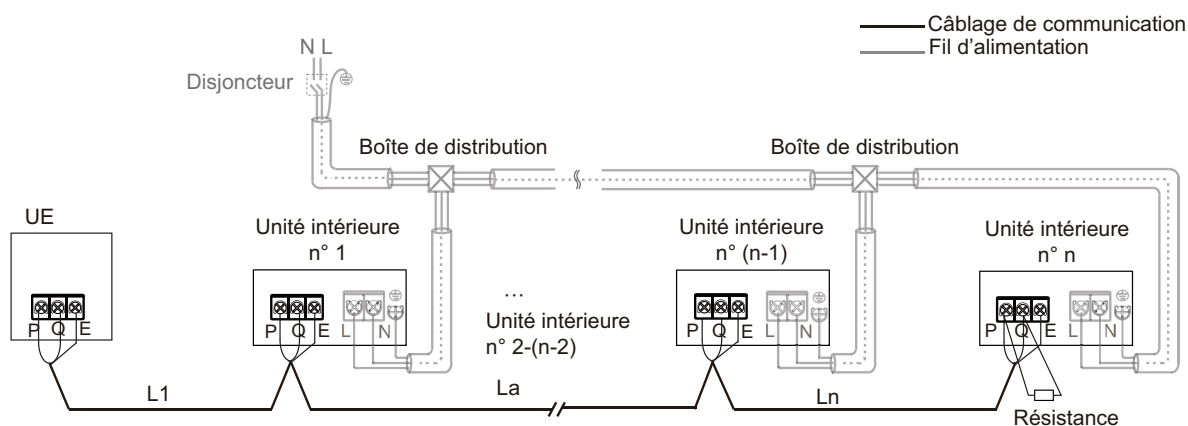


Fig. 5.55

⚠ ATTENTION

- Après la dernière unité intérieure, le câblage de communication ne doit pas retourner à l'unité extérieure car cela formerait une boucle fermée.
- Dans la dernière unité intérieure, connectez une résistance de 120 ohms entre les bornes P et Q.
- Ne reliez pas ensemble le câblage de communication, la canalisation de réfrigérant et le câble d'alimentation.
- Lorsque le câble d'alimentation et le câblage de communication sont posés en parallèle, la distance entre les deux lignes doit être d'au moins 5 cm afin d'éviter toute interférence du signal source.
- Tous les unités intérieures d'un système doivent être alimentées par une ligne d'alimentation unifiée permettant qu'elles puissent être mises sous tension ou hors tension en même temps.
- Tous les câblages de communication des unités intérieures et extérieures doivent être connectés en série, utiliser un fil blindé, et la couche de blindage doit être mise à la terre.

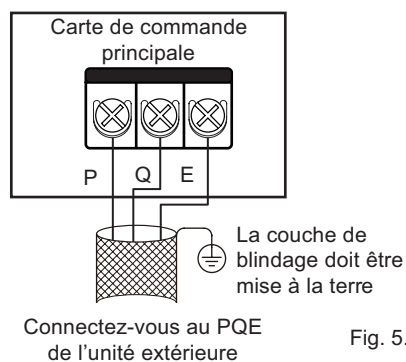


Fig. 5.56

- Câblage de communication XYE

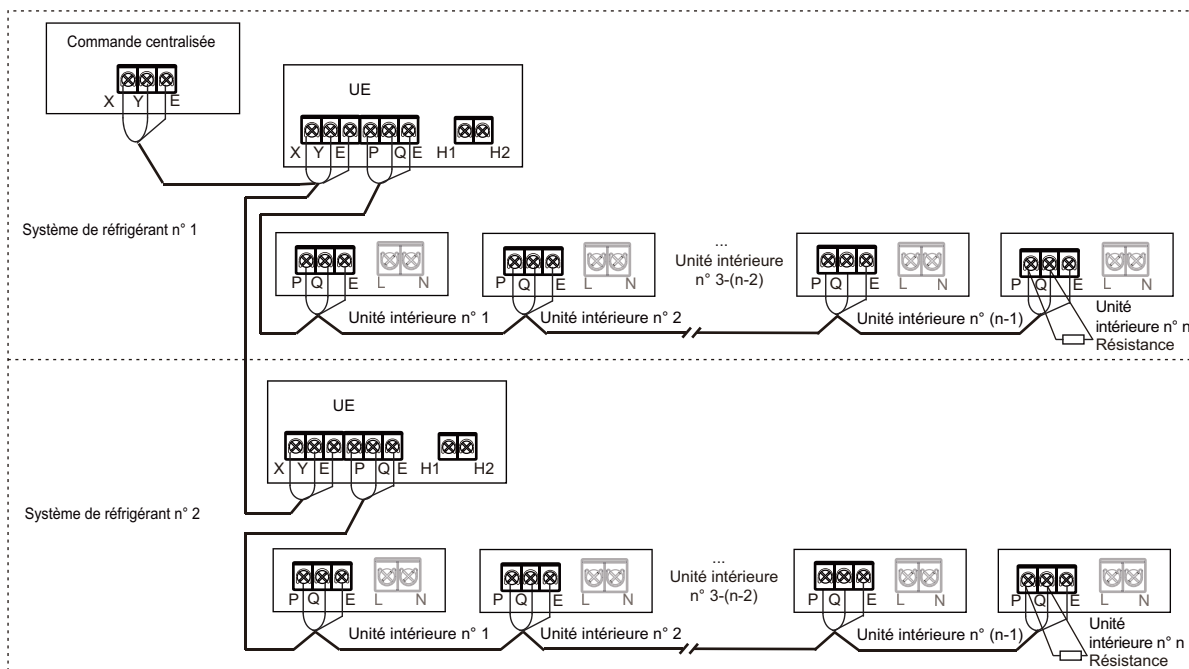


Fig. 5.57

⚠ ATTENTION

- Le câblage de communication H1H2 de l'unité extérieure doit être connecté en chaîne en partant de l'unité maître jusqu'à la dernière unité esclave. Le câblage de communication XYE de l'unité extérieure doit être connecté depuis l'unité maître.
- La section de chaque âme du câblage de communication n'est pas inférieure à 0,75 mm² et sa longueur ne doit pas dépasser 1 200 m.
- Connectez les treillis de blindage aux deux extrémités du fil blindé sur la tôle « ⊕ » du boîtier de commande électronique.

6 CONFIGURATION

6.1 Aperçu

Ce chapitre décrit comment la configuration du système peut être effectuée une fois l'installation terminée, ainsi que d'autres informations pertinentes.

Il contient les informations suivantes :

- Paramètres d'installation sur site
- Utilisation de la fonction de vérification

i INFORMATION

Le personnel d'installation doit lire ce chapitre.

6.2 Affichages numériques et boutons

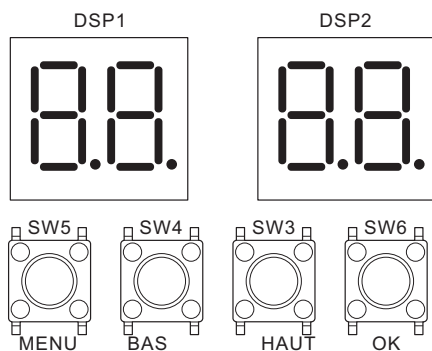


Fig. 6.1

6.2.1 Détail de l'affichage numérique

Tableau 6.1

État de l'unité extérieure	Paramètres affichés sur DSP1	Paramètres affichés sur DSP2
Veille	Adresse de l'unité	Le nombre d'unités intérieures en ligne.
Fonctionnement normal	---	Fréquence du compresseur
Erreur ou protection	Variable et code d'erreur ou de protection	
En mode de menu	Afficher le code du mode de menu	
Vérification du système	Afficher le code de vérification du système	

6.2.2 Fonction des boutons SW3 à SW6

Tableau 6.2

Bouton	Fonction
SW3 (HAUT)	En mode de menu : boutons précédent et suivant pour les modes de menu.
SW4 (BAS)	Non en mode de menu : boutons précédent et suivant pour les informations de vérification du système.
SW5 (MENU)	Entrer / sortir du mode de menu.
SW6 (OK)	Confirmez pour entrer dans le mode de menu spécifié.

6.2.3 Mode de menu

Seule l'unité maître a toutes les fonctions du menu. Les unités esclaves ne disposent que de fonctions de vérification des codes et de nettoyage d'erreur.

1. Appuyez longuement sur le bouton SW5 « MENU » pendant 5 secondes pour entrer en mode menu et l'affichage numérique affiche « n0 ».
2. Appuyez sur les boutons SW3/SW4 « HAUT/BAS » pour sélectionner le menu de premier niveau de « n1 », « n2 », « n3 », « n4 » ou « nb ».
3. Appuyez sur le bouton SW6 « OK » pour accéder au menu de premier niveau spécifié. Par exemple, accédez au mode « n4 ».
4. Appuyez sur le bouton SW3/SW4 « HAUT/BAS » pour sélectionner le menu de deuxième niveau de « n41 » à « n45 ».
5. Appuyez sur le bouton SW6 « OK » pour accéder au menu de deuxième niveau spécifié. Par exemple, entrez dans le mode « N42 ».
6. Appuyez sur les boutons SW3/SW4 « HAUT/BAS » pour sélectionner le mode menu spécifié.
7. Appuyez sur le bouton SW6 « OK » pour entrer dans le mode de menu spécifié.

! ATTENTION

- Utilisez les interrupteurs et les boutons-poussoirs à l'aide d'un manchon isolé (par exemple un stylo à bille fermé) pour éviter de toucher les pièces sous tension.

Organigramme de sélection du mode de menu :

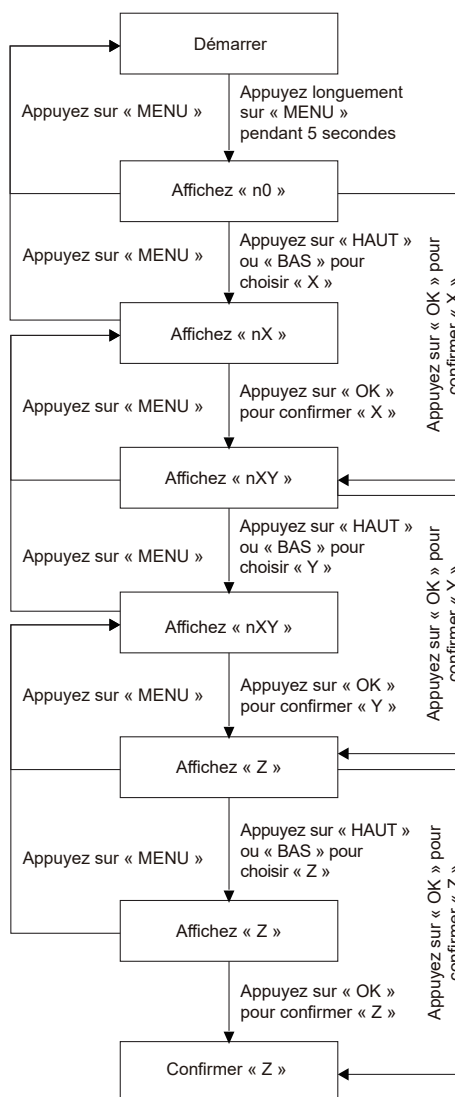


Tableau 6.3

Menu premier niveau	Menu second niveau	Mode menu spécifié	Description	Par défaut
n0	0	0	Historique des erreurs	-
		1	Effacement de l'historique d'erreurs	
	1	0	Demande de l'adresse de l'unité intérieure	
		2	Demande de coupure de l'adresse de l'unité intérieure	
	2	1	Version du pilote (compresseur et ventilateur affichés tour à tour)	
n1	0	-	Erreur de blindage C26 et C28 en 3 heures	-
	1	0	Test de refroidissement	
		1	Test de chauffage	
		2	Test de mise en marche	
	2	0	Récupération du réfrigérant vers l'unité extérieure	
		1	Récupération du réfrigérant vers l'unité intérieure	
		2	Équilibrer le réfrigérant du système	
	3	0	Chargement manuel du réfrigérant	
		1	Chargement automatique du réfrigérant	
	5	-	Mode mise sous vide	
6	-	Définir l'adresse de l'unité intérieure VIP		
n2	0	0	Mode automatique prioritaire	√
		1	Mode de priorité en refroidissement	-
		2	Mode VIP prioritaire ou vote prioritaire	
		3	En réponse au mode de chauffage uniquement	
		4	En réponse au mode de refroidissement uniquement	
		5	Mode de chauffage prioritaire	
		6	Changements	
		7	Mode de vote prioritaire	
		8	Premier en mode prioritaire	
		9	Mode prioritaire des exigences de capacité	
	1	0	Mode non-silencieux	
		1	Mode Silencieux 1	-
		2	Mode Silencieux 2	
		3	Mode Silencieux 3	
		4	Mode Silencieux 4	
		5	Mode Silencieux 5	
		6	Mode Silencieux 6	
		7	Mode Silencieux 7	
		8	Mode Silencieux 8	
		9	Mode Silencieux 9	
		A	Mode Silencieux 10	
		b	Mode Silencieux 11	
		C	Mode Silencieux 12	
		d	Mode Silencieux 13	
	E	Mode Silencieux 14		
	2	0	Pression statique 0 Pa	√
		1	Pression statique 20 Pa	-
2		Pression statique 40 Pa		
3		Pression statique 60 Pa		
4		Pression statique 80 Pa		

Menu premier niveau	Menu second niveau	Mode menu spécifié	Description	Par défaut
n2	3	40	Mode de limitation de puissance, Courant maximum = CA * valeur de réglage	-
		41		
		42		
		~		
		98		
		99		
		100		
	4	0	Fonction Midea ETA non disponible	-
		1	Fonction Midea ETA disponible	√
	5	0	Unité Celsius	√
		1	Unité Fahrenheit	-
	7	0	Fonction de dépeussierage automatique indisponible	√
		1	Fonction de dépeussierage automatique disponible	-
	8	0	Fermeture par contact sec efficace	√
1		Ouverture par contact sec efficace	-	
n3	2	0	0 m de différence de niveau entre l'unité intérieure et l'unité extérieure	√
		1	20 m de différence de niveau entre l'unité intérieure et l'unité extérieure	
		2	40 m de différence de niveau entre l'unité intérieure et l'unité extérieure	
		3	50 m de différence de niveau entre l'unité intérieure et l'unité extérieure	-
	4	0	Normal	√
		1	Mode de chaleur sensible élevée	-
		2	Mode température basse	
	7	0	Capteur de température ambiante Interne	√
		1	Capteur de température ambiante externe	-
n4	0	-	Adresse de l'unité extérieure	-
	1	-	Adresse de réseau	0
	2	-	Nombre d'unités intérieures	1
	4	0	Adressage automatique	-
		1	Effacer l'adresse	
	5	0	Protocole de communication V8 (communication RS-485 (P Q))	√
		1	Protocole de communication non V8 (communication RS-485 (P Q E))	
		2	Configuration HyperLink (M1 M2) - Alimentation uniforme des unités intérieures	-
3		Configuration HyperLink (M1 M2) - Alimentation séparée des unités intérieures		
n5	0	0	Fonctionnement de secours du ventilateur indisponible	-
		1	Fonctionnement de secours du ventilateur disponible	√
	1	0	Fonctionnement de secours des capteurs indisponible	-
		1	Fonctionnement de secours des capteurs disponible (manuel)	√
		2	Fonctionnement de secours des capteurs disponible (automatique)	
	2	0	Réglage de la durée de fonctionnement de la sauvegarde (1 jour)	
		1	Réglage de la durée de fonctionnement de la sauvegarde (2 jours)	
		2	Réglage de la durée de fonctionnement de la sauvegarde (3 jours)	-
		3	Réglage de la durée de fonctionnement de la sauvegarde (4 jours)	
		4	Réglage de la durée de fonctionnement de la sauvegarde (5 jours)	
		5	Réglage de la durée de fonctionnement de la sauvegarde (6 jours)	
		6	Réglage de la durée de fonctionnement de la sauvegarde (7 jours)	√

Menu premier niveau	Menu second niveau	Mode menu spécifié	Description	Par défaut
n8	7	0	Dégivrage continu du compresseur	√
		1	Arrêt du dégivrage du compresseur	-
n9	5	-	Déclencher l'arrêt d'urgence de la commande centrale	-
	7	0	Compteur électrique numérique	√
		1	Compteur électrique à impulsions	-
nc	0	0	Sélection de la fonction du contact sec 1 (Refroidissement uniquement)	-
		1	Sélection de la fonction du contact sec 1 (chauffage uniquement)	
		2	Sélection de la fonction du contact sec 1 (exigences en matière d'incapacité de la force)	
		3	Sélection de la fonction du contact sec 1 (arrêt de la force)	
	1	0	Sélection de la fonction du contact sec 2 (Refroidissement uniquement)	-
		1	Sélection de la fonction du contact sec 2 (chauffage uniquement)	
		2	Sélection de la fonction du contact sec 2 (exigences en matière d'incapacité de la force)	
		3	Sélection de la fonction du contact sec 2 (arrêt de la force)	
	2	0	Sélection de la fonction du contact sec 3 (signal de fonctionnement)	-
		1	Sélection de la fonction du contact sec 3 (signal d'alarme)	√
		2	Sélection de la fonction du contact sec 3 (signal de fonctionnement du compresseur)	-
		3	Sélection de la fonction du contact sec 3 (signal de dégivrage)	
	4	Sélection de la fonction du contact sec 3 (signal de fuite de réfrigérant)	-	



6.2.4 Bouton de vérification du système HAUT / BAS

Avant d'appuyer sur les boutons HAUT ou BAS, laissez le système fonctionner de manière constante pendant plus d'une heure. En appuyant sur les boutons HAUT ou BAS, les paramètres listés dans le tableau ci-dessous seront affichés en séquence.

Tableau 6.4

DISP.	INTITULÉ	DESCRIPTION
--	Veille	(adresse de l'unité intérieure + quantité d'unités intérieures)/ fréquence/ état spécial
0	Adresse unité extérieure	0 à 3
1	Capacité unité extérieure	Unité : CV
2	Nombre d'unités extérieures	1 à 4 (1)
3	Nombre d'unités intérieures	1 à 64 (1)
4	Capacité totale du système de l'unité extérieure	Affiché uniquement sur l'unité extérieure maître (2)
5	Fréquence cible de cette unité extérieure	Fréquence de déplacement (3)
6	Fréquence cible du système de l'unité extérieure	Fréquence de déplacement = DISP. ×10
7	Fréquence réelle du compresseur	Fréquence réelle
8	Réservé	
9	Mode de fonctionnement	[0] OFF
		[2] Refroidissement
		[3] Chauffage
10	Vitesse du ventilateur 1	Unité : Tr/mn
11	Vitesse du ventilateur 2	Unité : Tr/mn
12	Moyenne T2	Température réelle = DISP. Unité : °C
13	Moyenne T2B	Température réelle = DISP. Unité : °C
14	T3	Température réelle = DISP. Unité : °C
15	T4	Température réelle = DISP. Unité : °C
16	T5	Température réelle = DISP. Unité : °C
17	T6A	Température réelle = DISP. Unité : °C
18	T6B	Température réelle = DISP. Unité : °C
19	T7C1	Température réelle = DISP. Unité : °C
20	Réservé	
21	T71	Température réelle = DISP. Unité : °C
22	Réservé	Température réelle = DISP. Unité : °C
23	T8	Température réelle = DISP. Unité : °C
24	NTC_max	Température réelle = DISP. Unité : °C
25	T9 (réservé)	Température réelle = DISP. Unité : °C
26	TL	Température réelle = DISP. Unité : °C
27	Degré de surchauffe de décharge	Température réelle = DISP. Unité : °C
28	Courant primaire	Courant réel = DISP./10 Unité : A
29	Courant du compresseur inverter	Courant réel = DISP./10 Unité : A
30	Réservé	
31	Position EEVA	Valeur réelle = DISP. *24
32	Réservé	
33	Position EEVC	Valeur réelle = DISP. *4
34	Position EEVE	Valeur réelle = DISP. *4
35	Haute pression de l'unité (MPa)	Pression réelle = DISP. /100
36	Basse pression de l'unité (MPa)	Pression réelle = DISP. /100
37	Nombre d'unités intérieures en ligne	Quantité réelle
38	Nombre d'unités intérieures en fonctionnement	Quantité réelle

39	Statut échangeur de chaleur	[0] OFF
		[1] C1 : Condensateur. Fonctionnement
		[2] D1 : Condensateur. Pas en cours d'exécution
		[3] D2 : Réservé
		[4] E1 : Évaporateur. Fonctionnement
		[5] F1 : Réservé
		[6] F2 : Évaporateur. Pas en cours d'exécution
40	Mode spécial	[0] Pas en mode spécial
		[1] Retour d'huile
		[2] Dégivrage
		[3] Démarrage
		[4] Arrêt
		[5] Contrôle rapide
		[6] Auto Nettoyage
41	Réglage du mode silencieux	0 à 14, 14 représente le plus silencieux
42	Mode de pression statique	[0] 0 Pa
		[1] 20 Pa
		[2] 40 Pa
		[3] 60 Pa
		[4] 80 Pa
43	Tes (Température d'évaporation cible)	Température réelle = DISP. Unité : °C
44	Tcs (Température de condensation cible)	Température réelle = DISP. Unité : °C
45	Tension CC	Tension réelle Unité : V
46	Tension CA	Tension réelle Unité : V
47	Quantité d'unités intérieures en mode refroidissement	
48	Quantité d'unités intérieures en mode chauffage	
49	Capacité d'unités intérieures en mode refroidissement	
50	Capacité d'unités intérieures en mode chauffage	
51	Volume de réfrigérant	[0] Aucun résultat
		[1] Insuffisance critique
		[2] Insuffisance significative
		[3] Normal
		[4] Légèrement excessif
		[5] Considérablement excessif
52	Taux de blocage par encrassement	0 à 10, 10 représente le pire
53	Erreur du ventilateur	
54	Version de logiciel	
55	Dernier code d'erreur	
56	Réservé	
57	Réservé	
58	Réservé	

(1) Disponible pour l'unité maître.

(2) Uniquement disponible pour l'unité maître, l'affichage sur les unités esclaves ne signifie rien.

(3) Il est nécessaire de convertir le volume de sortie du compresseur actuel. Par exemple : le volume de sortie du compresseur est de 98, fréquence cible = fréquence réelle x 98/60.

7 MISE EN SERVICE

7.1 Aperçu

Après l'installation et une fois les paramètres sur site définis, le personnel d'installation est tenu de vérifier l'exactitude des opérations. Suivez les étapes ci-dessous pour effectuer le test de mise en marche.

Ce chapitre décrit comment le test peut être effectué une fois l'installation terminée, ainsi que d'autres informations pertinentes.

Le test comprend généralement les étapes suivantes :

1. Consultez la « Liste de contrôle avant le test ».
2. Effectuez le test de fonctionnement.
3. Corrigez les erreurs avant de lancer le test de fonctionnement.
4. Lancez le système.

7.2 Précautions à prendre lors de la mise en service

⚠ AVERTISSEMENT

Pendant le test de fonctionnement, l'unité extérieure fonctionne en même temps que les unités intérieures qui y sont connectées. Il est très dangereux de mettre en service des unités intérieures pendant le test de fonctionnement.

N'insérez pas les doigts, des bâtons ou d'autres objets dans l'entrée ou la sortie d'air. Ne retirez pas le capot maillé du ventilateur.

💡 REMARQUE

Notez que la puissance d'entrée requise peut être plus élevée lorsque cette unité fonctionne pour la première fois. Ce phénomène est dû au compresseur qui doit fonctionner pendant 50 heures avant de pouvoir atteindre un état de fonctionnement et de consommation d'énergie stable. Assurez-vous que l'alimentation est fournie 12 heures avant toute opération afin que le réchauffeur du carter-moteur soit correctement alimenté. Ceci permet aussi de protéger le compresseur.

ℹ INFORMATION

Le test peut être effectué lorsque la température ambiante est comprise dans la plage requise, tel qu'indiqué dans la Figure 7.1.

Température intérieure moyenne °C

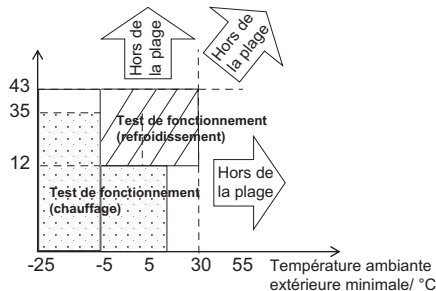


Fig. 7.1

Pendant le test de fonctionnement, les unités extérieures et intérieures démarreront en même temps. Assurez-vous que toutes les préparations pour les unités extérieures et intérieures ont été effectuées.

7.3 Liste de contrôle avant la mise en service

Une fois cette unité installée, vérifiez d'abord les éléments suivants. Une fois que tous les contrôles suivants ont été effectués.

<input type="checkbox"/>	Installation Vérifiez que l'unité est correctement installée pour éviter les bruits et les vibrations étranges au démarrage de l'unité.
<input type="checkbox"/>	Câblage sur site Sur la base du schéma de câblage et des réglementations en vigueur, assurez-vous que le câblage sur site est effectué selon les instructions décrites à la rubrique 5.10 concernant les câbles de connexion.
<input type="checkbox"/>	Câblages de mise à la terre Assurez-vous que les câblages de mise à la terre sont correctement connectés et que la borne de terre est correctement serrée.
<input type="checkbox"/>	Test d'isolation du circuit principal Utilisez le mégamètre de 500 V, appliquez une tension de 500 VCC entre la borne d'alimentation et la borne de terre. Vérifiez que la résistance d'isolation est supérieure à 2 MΩ. N'utilisez pas le mégamètre sur la ligne de transmission.
<input type="checkbox"/>	Fusibles, disjoncteurs, ou dispositifs de protection Vérifiez que les fusibles, les disjoncteurs ou les dispositifs de protection installés localement sont conformes à la taille et au type spécifiés à la rubrique 4.4.2 concernant les exigences pour les dispositifs de sécurité. Assurez-vous d'utiliser des fusibles et des dispositifs de protection.
<input type="checkbox"/>	Câblage interne Inspectez visuellement si les connexions entre le boîtier de composants électriques et l'intérieur de l'unité sont desserrées ou si les composants électriques sont endommagés.
<input type="checkbox"/>	Dimensions de la tuyauterie et isolation Assurez-vous que les dimensions de la tuyauterie d'installation sont correctes et que les travaux d'isolation peuvent être normalement effectués.
<input type="checkbox"/>	Vanne d'arrêt Assurez-vous que la vanne d'arrêt est ouverte à la fois du côté liquide, basse pression et gaz haute pression.
<input type="checkbox"/>	Dégâts matériels Vérifiez les composants endommagés et la tuyauterie extrudée à l'intérieur de l'unité.
<input type="checkbox"/>	Fuite de réfrigérant Vérifiez les fuites de réfrigérant à l'intérieur de l'unité. S'il existe une fuite de réfrigérant, essayez de réparer la fuite. Si la réparation échoue, veuillez appeler le revendeur local. N'entrez pas en contact avec le réfrigérant qui fuit des raccords de la tuyauterie du réfrigérant. Cela peut causer des engelures.
<input type="checkbox"/>	Fuite d'huile Vérifiez s'il y a une fuite d'huile du compresseur. S'il existe une fuite d'huile, essayez de réparer la fuite. Si la réparation échoue, veuillez appeler le revendeur local.
<input type="checkbox"/>	Entrée/sortie d'air Vérifiez s'il y a de papier, de carton ou tout autre matériau susceptible d'obstruer l'entrée et la sortie d'air de l'équipement.
<input type="checkbox"/>	Ajout du réfrigérant supplémentaire La quantité de réfrigérant à ajouter à cette unité doit être indiquée sur le « Tableau de confirmation » qui est placé sur le couvercle avant du boîtier de commande électrique.
<input type="checkbox"/>	Date d'installation et réglages sur site Assurez-vous que la date d'installation est inscrite sur l'étiquette du capot du boîtier de commande électrique et que les réglages sur site sont également enregistrés.

7.4 À propos du test de fonctionnement

i INFORMATION

- Avant de démarrer le compresseur, 10 minutes peuvent être nécessaires pour obtenir un état de refroidissement uniforme.
- Durant le test de fonctionnement, le son du mode de refroidissement en cours ou de l'électrovanne peut devenir plus fort, et les voyants affichés peuvent changer. Ce n'est pas un dysfonctionnement.

7.5 Mise en œuvre du test

1. Assurez-vous que tous les paramètres devant être configurés sont complétés. Reportez-vous à la rubrique 6.2 sur la mise en œuvre des paramètres sur site.

2. Mettez sous tension l'unité extérieure et les unités intérieures.

i INFORMATION

Assurez-vous que l'alimentation est fournie 12 heures avant toute opération afin que le réchauffeur du carter-moteur soit correctement alimenté. Ceci permet aussi de protéger le compresseur.

Les procédures spécifiques pour le test de fonctionnement sont les suivantes :

Étape 1 : Mise sous tension

Couvrez le panneau inférieur de l'unité extérieure, et mettez sous tension toutes les unités intérieures et extérieures.

Étape 2 : Entrer en mode de mise en service

Lorsque l'unité extérieure est mise sous tension pour la première fois, elle affiche « - . - . - . », ce qui signifie que l'unité n'est pas mise en service.

Appuyez longuement sur les boutons « BAS » et « HAUT » simultanément pendant 5 s sur l'unité extérieure maître afin de passer en mode de mise en service.

Étape 3 : Définissez le nombre d'unités intérieures d'un système

L'écran numérique de l'unité extérieure maître affiche « 01 01 », où les 1er et 2ème chiffres sont toujours allumés, les 3ème et 4ème chiffres clignotent. Les 3ème et 4ème chiffres représentent le nombre d'unités intérieures, la valeur initiale est 1, appuyez brièvement sur le bouton « BAS » ou « HAUT » pour modifier le nombre.

Une fois le nombre d'unités intérieures défini, appuyez brièvement sur le bouton « OK » pour confirmer et passer automatiquement à l'étape suivante.

Étape 4 : Sélectionnez le protocole de communication du système

Entrez dans l'interface de paramétrage du protocole de communication, l'écran numérique de l'unité extérieure maître affiche « 02 0 », où les 1er et 2ème chiffres sont toujours allumés, le 3ème chiffre est éteint, le 4ème chiffre clignote. Le 4ème chiffre de l'affichage numérique représente le type de protocole de communication, la valeur initiale est 0. Appuyez brièvement sur le bouton « BAS » ou « HAUT » pour changer le protocole de communication.

Si le système se compose uniquement d'unités intérieures V8, et que les unités intérieures et extérieures sont connectées par une communication PQ, veuillez sélectionner le protocole V8 de communication RS-485 (P Q), et régler le quatrième chiffre de l'affichage numérique de l'unité extérieure principale sur 0 ; la communication par défaut de l'unité extérieure est le protocole V8 RS-485 (P Q).

Si le système comporte des unités intérieures non V8 et que les unités intérieures et extérieures sont connectées par une communication PQE, veuillez sélectionner le protocole de communication RS-485 (P Q E) non V8 et régler le quatrième chiffre de l'affichage numérique de l'unité extérieure principale sur 1.

Si le système est entièrement composé d'unités intérieures V8, que les unités intérieures et extérieures sont reliées par une communication M1M2 et que toutes les unités intérieures sont alimentées de manière uniforme, sélectionnez la communication HyperLink (M1M2) + l'alimentation unifiée de l'unité intérieure et réglez le 4e chiffre de l'affichage numérique de l'unité intérieure maître sur 2.

Si le système est entièrement composé d'unités intérieures V8, que les unités intérieures et extérieures sont reliées par une communication M1M2 et qu'il existe une alimentation séparée pour les unités intérieures, sélectionnez la communication HyperLink (M1M2) + l'alimentation séparée de l'unité intérieure et réglez le quatrième chiffre de l'affichage numérique de l'unité intérieure maître sur 3.

Une fois le protocole de communication défini, appuyez brièvement sur le bouton « OK » pour confirmer et passer automatiquement à l'étape suivante.

Étape 5 : Réglage de l'adresse des unités intérieures et extérieures

Entrez dans la fonction d'adressage automatique, l'affichage numérique de l'unité extérieure maître affiche alternativement « AU Ad » et « X YZ ». « AU Ad » signifie que l'adressage automatique est en cours, « X » représente l'adresse de l'unité extérieure, « YZ » représente le nombre d'unités intérieures détectées ; l'adressage automatique prend environ 5 à 7 minutes, et passe automatiquement à l'étape suivante une fois terminé.

Étape 6 : Initialisation du système

Lors de l'initialisation du système, l'affichage numérique de l'unité extérieure maître affiche en alternance « AU Ad » et « X YZ » clignotants. « INIt » signifie que l'initialisation est en cours, « X » représente l'adresse de l'unité extérieure, « YZ » représente le nombre d'unités intérieures détectées ; l'initialisation du système prend environ 3 à 5 minutes, et passe automatiquement à l'étape suivante une fois terminée.

Étape 7 : Test de fonctionnement

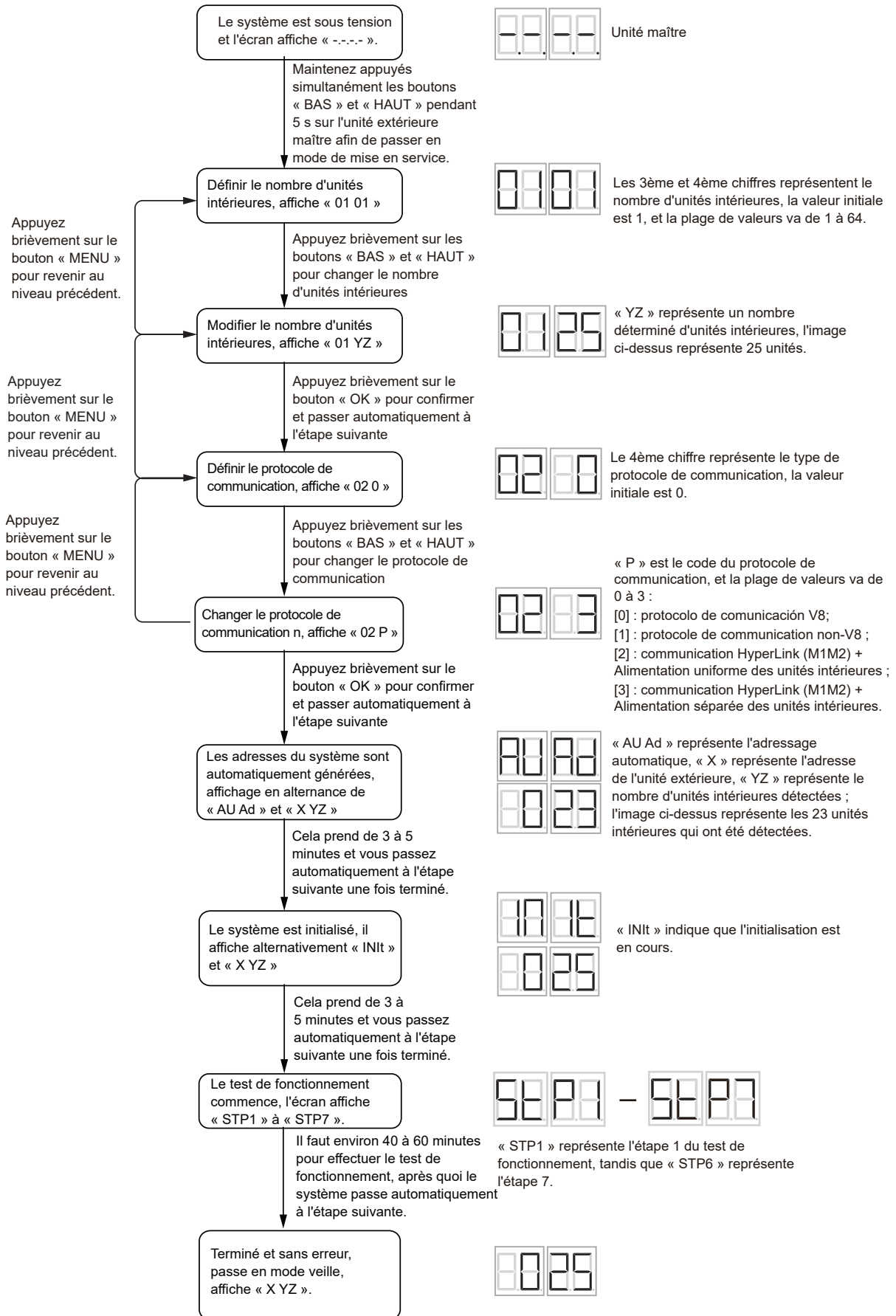
Lors d'un test de fonctionnement, le système diagnostique automatiquement la pression statique de sortie d'air de l'UE, l'état de la vanne d'arrêt, la cohérence de la tuyauterie de réfrigérant et du câblage de communication, ainsi que l'environnement de l'installation. Pour un système correctement installé et raccordé, le test de fonctionnement dure environ 40 à 60 minutes. Durant ce processus, l'écran numérique de l'UE affiche « STP1 » à « STP7 ». Une fois le test terminé, l'écran numérique affiche « End », 10 secondes après cela, le système passe automatiquement à l'étape suivante.

En cas d'arrêt anormal de l'UE au cours du test de fonctionnement, l'écran numérique affiche le code d'erreur. Veuillez résoudre le problème conformément au guide de dépannage. Après le dépannage, le test de fonctionnement redémarre par le menu « n11-2 » de l'unité principale jusqu'à ce que l'affichage numérique indique « End » et que le système passe à l'étape suivante. Le test de fonctionnement est alors terminé.

Étape 8 : Terminer

Une fois le test de fonctionnement terminé, le système passe en mode veille et l'écran numérique affiche « X YZ », où X représente l'adresse de l'UE et YZ le nombre d'UI détectées. L'unité peut alors démarrer correctement.

Diagramme des flux à la mise en service



7.6 Correction après achèvement anormal d'un test de fonctionnement

Le test de fonctionnement est considéré comme terminé lorsqu'il n'y a pas de code d'erreur sur l'interface utilisateur ou sur l'afficheur de l'unité extérieure. Lorsqu'un code d'erreur est affiché, corrigez l'opération en fonction de la description dans le tableau des codes d'erreur. Essayez de relancer le test pour vérifier que l'exception a bien été corrigée.

INFORMATION

Reportez-vous au manuel d'installation de l'unité intérieure pour plus d'informations sur les autres codes d'erreur relatifs à l'unité intérieure.

7.7 Mise en marche de cette unité

Une fois que l'installation de cette unité est terminée et que le test des unités intérieures et extérieures est terminé, vous pouvez commencer à faire fonctionner le système.

L'interface utilisateur de l'unité intérieure doit être connectée pour faciliter les opérations de l'unité intérieure. Veuillez vous reporter au manuel d'installation de l'unité intérieure pour connaître les détails.

8 MAINTENANCE ET RÉPARATION

INFORMATION

Adressez-vous au personnel d'installation ou au prestataire de service pour effectuer un entretien par an.

8.1 Aperçu

Ce chapitre contient les informations suivantes :

- Prenez des mesures préventives contre les dangers électriques lors de la maintenance et les réparations du système.

8.2 Consignes de sécurité

REMARQUE

Avant de procéder à des travaux de maintenance ou de réparation, touchez les parties métalliques de l'unité pour dissiper l'électricité statique et protéger la carte du circuit imprimé.

8.2.1 Prévention des dangers électriques

Lors de la maintenance et de la réparation du Module inverter

1. N'ouvrez pas le capot du boîtier de composants électriques dans les 5 minutes qui suivent la mise hors tension.
2. Vérifiez que l'alimentation est coupée avant d'utiliser l'instrument de mesure pour mesurer la tension entre le condensateur principal et la borne principale. Assurez-vous que la tension du condensateur dans le circuit principal est inférieure à 36 VCC. La position de la borne principale doit être indiquée sur la plaque signalétique du câblage (le port de CN38 sur la carte du module inverter).

3. Débranchez la fiche du cordon d'alimentation du ventilateur pour empêcher celui-ci de tourner par temps venteux. Les vents violents font tourner le ventilateur et génèrent de l'électricité qui peut charger le condensateur ou les bornes et provoquer un choc électrique. En même temps, faites attention à tout dommage mécanique. Les pales d'un ventilateur tournant à grande vitesse sont très dangereuses et ne peuvent pas être actionnées par une seule personne.

4. Une fois la maintenance ou la réparation terminées, n'oubliez pas de reconnecter la fiche à la borne ; sinon, une erreur sera signalée pour la carte de commande principale.

5. Lorsque l'unité est sous tension, le ventilateur de l'unité avec fonction de déneigement automatique fonctionnera périodiquement. Assurez-vous donc que l'alimentation est coupée avant de toucher l'unité.

Veillez vous référer au schéma de câblage sur l'unité.

9 DONNÉES TECHNIQUES

9.1 Dimensions

REMARQUE

- Les dimensions du produit peuvent varier légèrement en fonction du panneau utilisé. La tolérance est de ± 30 mm, la taille réelle est celle qui prévaut lors de votre achat.
- Les photos du produit présentées sur cette page ne sont fournies qu'à titre indicatif.

14 à 16 CV

Unité: mm

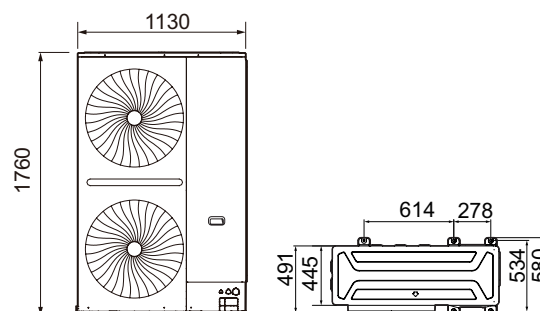


Fig. 9.1

18 à 22 CV

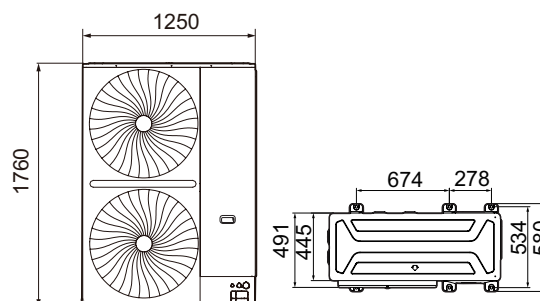


Fig. 9.2

9.2 Disposition des composants et circuits de réfrigérant

14 à 16 CV

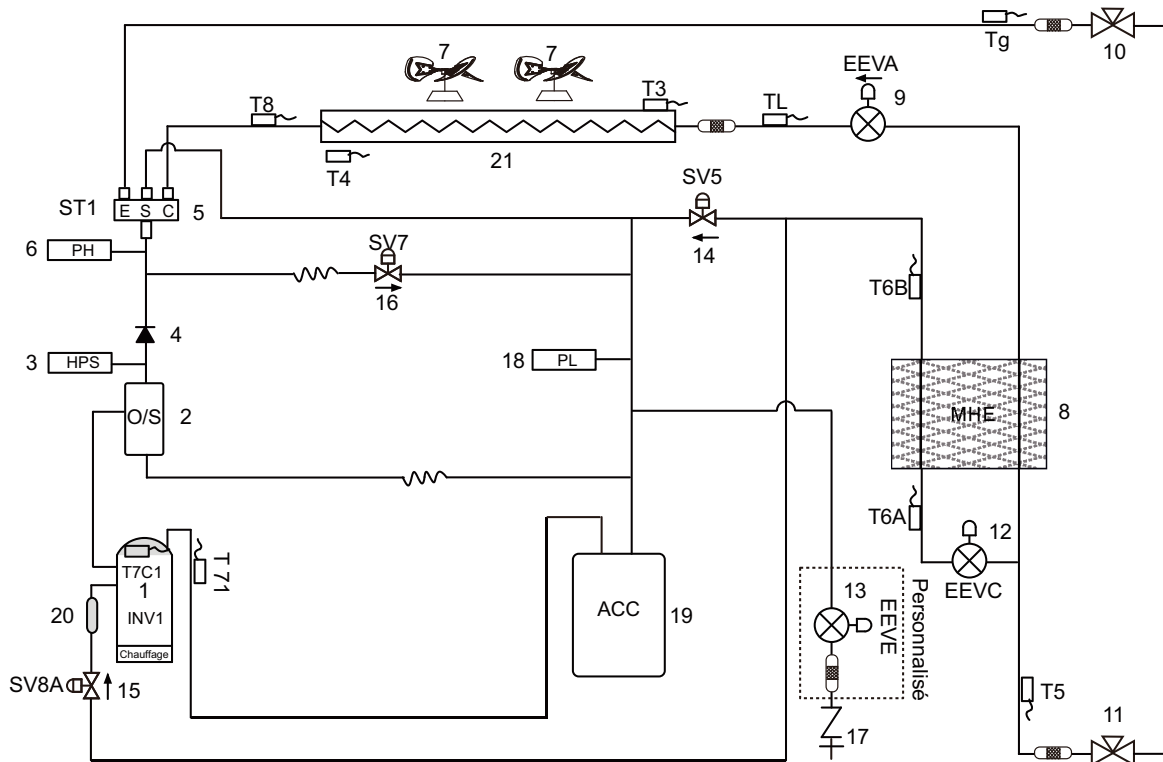


Fig. 9.3

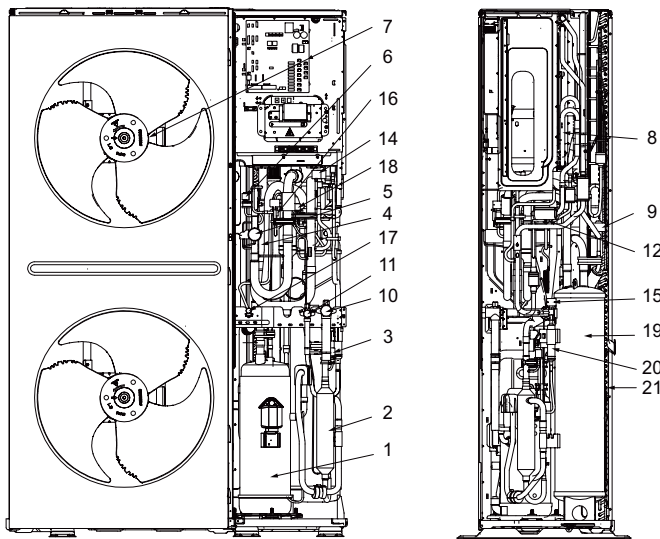


Fig. 9.4

Tableau 9.2

Légende	
T3	Capteur de température du tube de l'échangeur principal
T4	Capteur de température ambiante extérieure
T5	Capteur de température d'entrée de la vanne d'arrêt du liquide
T6A	Capteur de température d'entrée de l'échangeur de chaleur à micro-canaux
T6B	Capteur de température de sortie de l'échangeur de chaleur à micro-canaux
T7C1	Capteur de température de décharge
T71	Capteur de température d'aspiration
T8	Capteur de température en entrée du condenseur
TL	Capteur de température en sortie du condenseur
Tg	Capteur de température du tube de gaz

Tableau 9.1

Légende	
N°	Nom des pièces
1	Compresseur à inverser
2	Séparateur d'huile
3	Pressostat de haute pression
4	Clapet anti-retour
5	Vanne 4 voies
6	Capteur haute pression
7	Ventilateur d'inverter
8	Échangeur de chaleur à micro-canaux
9	Soupape de détente électronique (EEVA)
10	Vanne d'arrêt (côté gaz)
11	Vanne d'arrêt (côté liquide)
12	Soupape de détente électronique (EEVC)
13	Soupape de détente électronique (EEVE en option)
14	Électrovanne d'injection anti-retour (SV5)
15	Vanne d'injection de vapeur du compresseur (SV8A)
16	Électrovanne anti-retour de gaz chaud (SV7)
17	Port de chargement
18	Capteur basse pression
19	Séparateur gaz-liquide
20	Silencieux
21	Échangeur de chaleur

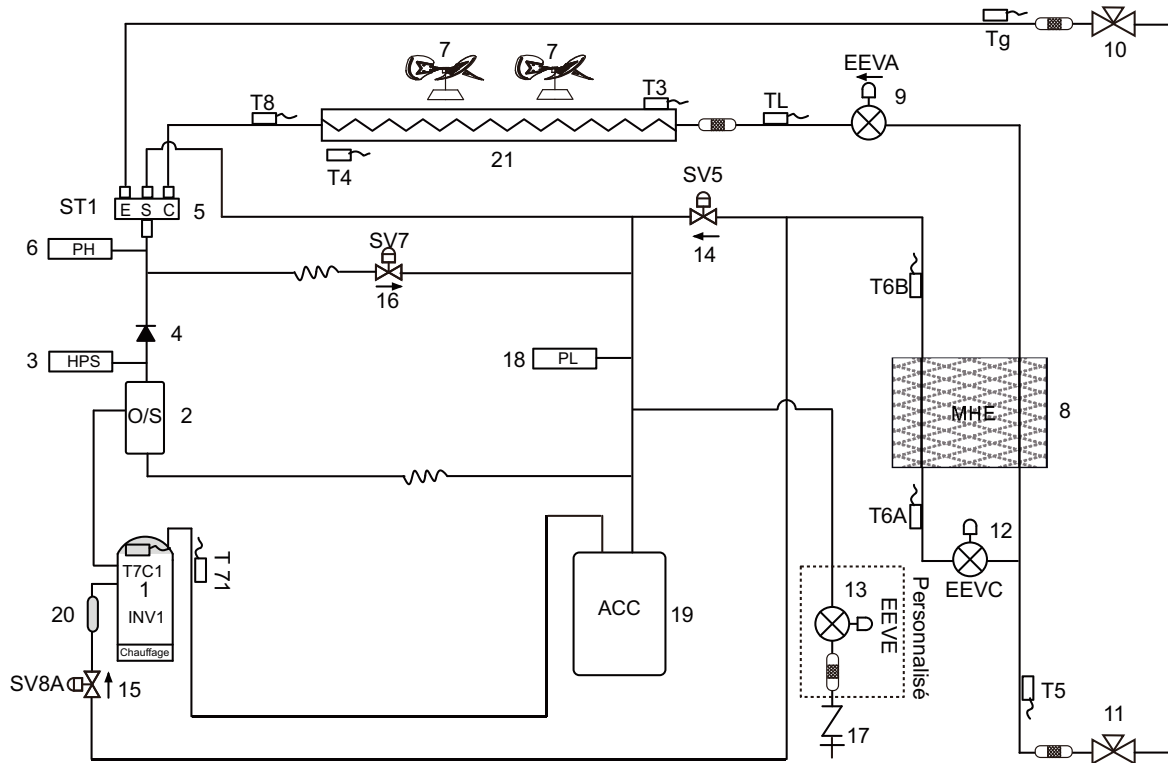


Fig. 9.5

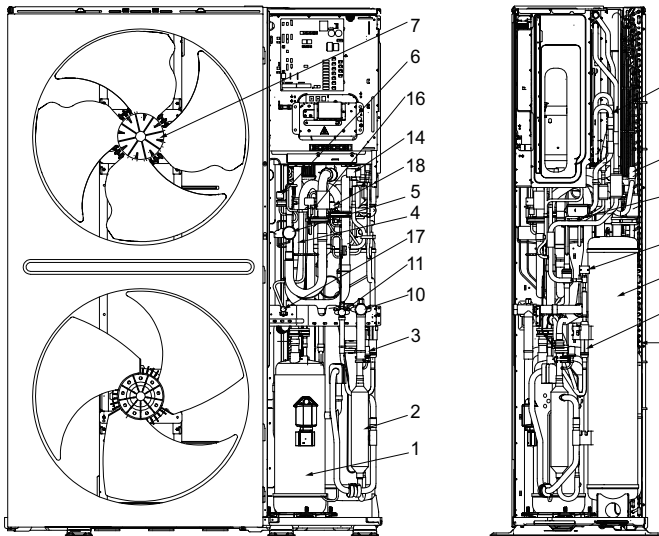


Fig. 9.6

Tableau 9.4

Légende	
T3	Capteur de température du tube de l'échangeur principal
T4	Capteur de température ambiante extérieure
T5	Capteur de température d'entrée de la vanne d'arrêt du liquide
T6A	Capteur de température d'entrée de l'échangeur de chaleur à micro-canaux
T6B	Capteur de température de sortie de l'échangeur de chaleur à micro-canaux
T7C1	Capteur de température de décharge
T71	Capteur de température d'aspiration
T8	Capteur de température en entrée du condenseur
TL	Capteur de température en sortie du condenseur
Tg	Capteur de température du tube de gaz

Tableau 9.3

Légende	
N°	Nom des pièces
1	Compresseur à inverser
2	Séparateur d'huile
3	Pressostat de haute pression
4	Clapet anti-retour
5	Vanne 4 voies
6	Capteur haute pression
7	Ventilateur d'inverter
8	Échangeur de chaleur à micro-canaux
9	Soupape de détente électronique (EEVA)
10	Vanne d'arrêt (côté gaz)
11	Vanne d'arrêt (côté liquide)
12	Soupape de détente électronique (EEVC)
13	Soupape de détente électronique (EEVE en option)
14	Électrovanne d'injection anti-retour (SV5)
15	Vanne d'injection de vapeur du compresseur (SV8A)
16	Électrovanne anti-retour de gaz chaud (SV7)
17	Port de chargement
18	Capteur basse pression
19	Séparateur gaz-liquide
20	Silencieux
21	Échangeur de chaleur

REMARQUE

Il n'y a pas de SV8A pour les unités extérieures de 20 à 24 CV.

9.3 Conduit de l'unité extérieure

Les principes suivants doivent être respectés lors de l'installation du dispositif de guidage de l'air :

- L'ajout de volets affecte le débit d'air de l'unité, l'utilisation de volets n'est donc pas recommandée. Si vous souhaitez l'utiliser, veillez à ce que l'angle du volet soit inférieur à 15° et à ce que le taux d'ouverture effectif du volet soit supérieur à 90 %.
- Le conduit d'évacuation de chaque ventilateur doit être installé indépendamment. Il est interdit d'assembler la bouche de ventilation entre les machines en parallèle sous quelque forme que ce soit, sous peine de provoquer une panne de l'appareil.
- Veuillez installer un raccord souple entre la machine et le conduit d'air pour éviter les vibrations et le bruit.
- Un conduit d'air flexible circulaire doit être utilisé pour l'installation.

Le diamètre recommandé des conduits d'air flexibles circulaires :

Tableau 9.5

HP	Diamètre de la grille (mm)	Diamètres minimums des conduits d'air (mm)
14 CV	665	≥ 700
16 à 22 CV	793	≥ 820

L'installation de conduits d'air flexibles circulaires

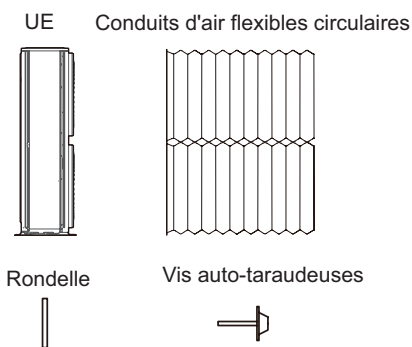


Fig. 9.7

Fixation des conduits d'air flexibles circulaires sur le panneau frontal par des vis auto-taraudeuses.

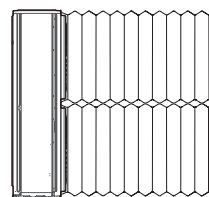


Fig. 9.8

Il est conseillé d'utiliser 8 vis auto-taraudeuses, dont la position est indiquée sur la figure 9.9.

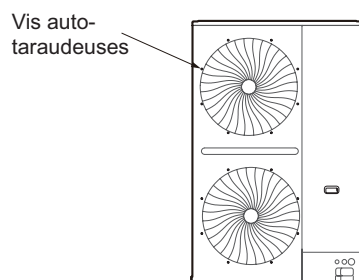
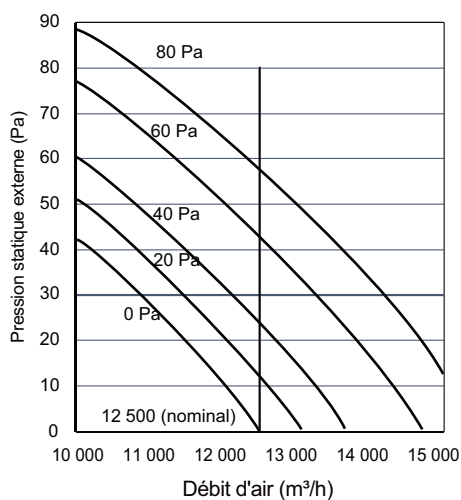


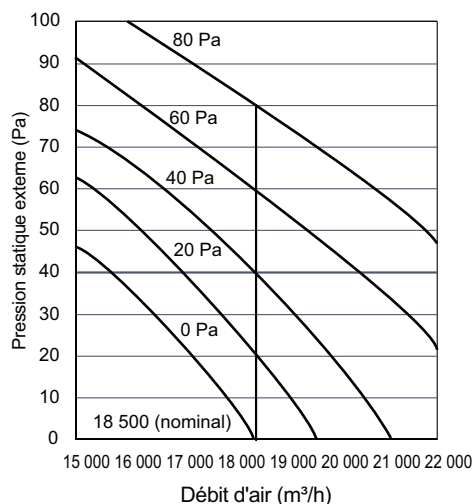
Fig. 9.9

9.4 Rendimiento del ventilador

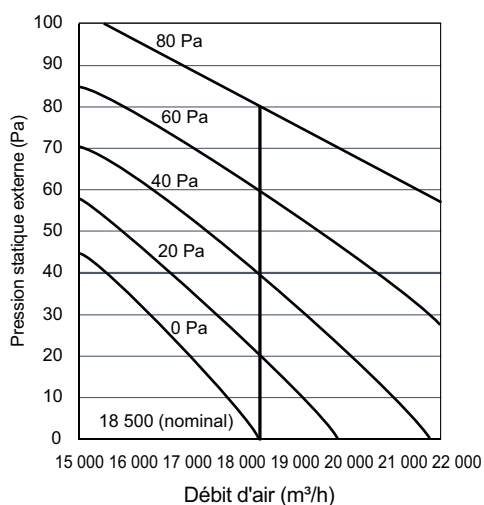
Courbe caractéristique du ventilateur 14 CV



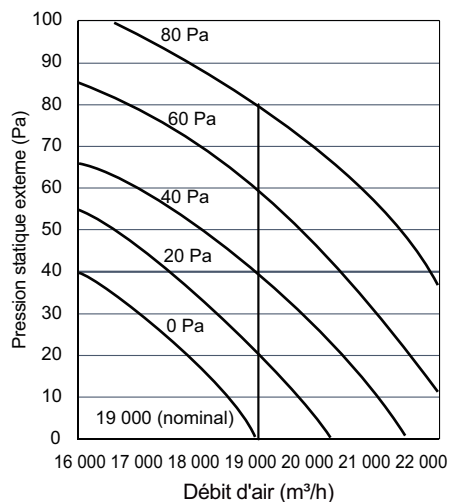
Courbe caractéristique du ventilateur 20 CV



Courbe caractéristique du ventilateur 16 CV



Courbe caractéristique du ventilateur 22 CV



REMARQUE

- Cette courbe de caractéristiques des ventilateurs ci-dessus comprend à la fois les modèles standard et les modèles à haute pression statique.
- Les modèles standard peuvent fournir une pression statique externe maximale de 35 Pa. Les modèles à haute pression statique peuvent fournir une pression statique externe maximale de 80 Pa.
- Si la pression statique externe dont vous avez besoin est supérieure à 35 Pa, veuillez nous faire contacter par vos fournisseurs pour des modèles personnalisés à haute pression statique.

9.5 Informations Erp

14 CV

Mode Refroidissement :

Exigences pour les climatiseurs air-air							
Modèle(s) : MVi- 400WV2RN1(A)							
Formulaire de test des unités intérieures correspondantes, cassette : 2×MIH45Q4N18 + 4×MIH80Q4N18							
Échangeur de chaleur côté extérieur du climatiseur : air							
Échangeur de chaleur côté intérieur du climatiseur : air							
Type : entraîné par compresseur							
Moteur du compresseur : moteur électrique							
Article	Symbole	Valeur	Unité	Article	Symbole	Valeur	Unité
Capacité de refroidissement nominale	$P_{rated,c}$	40,00	kW	Efficacité énergétique saisonnière pour le refroidissement des locaux	$\eta_{s,c}$	263,0	%
Capacité de refroidissement déclarée pour une charge partielle à une température extérieure T_j donnée et une température intérieure de 27/19 °C (bulbe sec/humide)				Taux d'efficacité énergétique déclaré ou efficacité d'utilisation du gaz/ facteur d'énergie auxiliaire pour une charge partielle à des températures extérieures données T_j			
$T_j = +35$ °C	P_{dc}	40,00	kW	$T_j = +35$ °C	EER_d	2,54	--
$T_j = +30$ °C	P_{dc}	29,48	kW	$T_j = +30$ °C	EER_d	4,36	--
$T_j = +25$ °C	P_{dc}	18,95	kW	$T_j = +25$ °C	EER_d	8,21	--
$T_j = +20$ °C	P_{dc}	7,88	kW	$T_j = +20$ °C	EER_d	13,60	--
Coefficient de dégradation pour les climatiseurs (*)							
	C_{dc}	0,25	--				
Consommation d'électricité dans les modes autres que le « mode actif »							
Mode arrêt	P_{OFF}	0,005	kW	Mode réchauffeur à carter	P_{CK}	0,04	kW
Mode thermostat inactif	P_{TO}	0,005	kW	Mode veille	P_{SB}	0,005	kW
Autres éléments							
Contrôle de capacité	variable			Pour les climatiseurs air-air : débit d'air, mesuré à l'extérieur	--	12 500	m³/h
Niveau de puissance sonore, extérieur	LWA	82	dB				
PRP du réfrigérant		2088	kg CO ₂ eq (100 ans)				
Informations du contact							
(*) Si C_{dc} n'est pas déterminé par la mesure, le coefficient de dégradation par défaut des pompes à chaleur doit alors être de 0,25.							
Lorsque les informations concernent des climatiseurs multi-split, le résultat du test et les données de performance peuvent être obtenus sur la base des performances de l'unité extérieure, en combinant une ou plusieurs unités intérieures recommandées par le fabricant ou l'importateur.							

14 CV

Mode Chauffage :

Exigences pour les pompes à chaleur							
Modèle(s) : MVi- 400WV2RN1(A)							
Formulaire de test des unités intérieures correspondantes, cassette : 2×MIH45Q4N18 + 4×MIH80Q4N18							
Échangeur de chaleur côté extérieur du climatiseur : air							
Échangeur de chaleur côté intérieur du climatiseur : air							
Si le réchauffeur est équipé d'un réchauffeur supplémentaire : non							
Moteur du compresseur : moteur électrique							
Les paramètres doivent être déclarés pour la saison de chauffage moyenne, les paramètres pour les saisons de chauffage les plus chaudes et les plus froides sont facultatifs.							
Article	Symbole	Valeur	Unité	Article	Symbole	Valeur	Unité
Capacité de chauffage nominale	$P_{rated,h}$	40,00	kW	Efficacité énergétique saisonnière pour le chauffage des locaux	$\eta_{s,h}$	163,0	%
Capacité de chauffage déclarée pour une charge partielle à température intérieure de 20 °C et une température extérieure T_j				Coefficient de performance déclaré ou efficacité d'utilisation du gaz/ facteur d'énergie auxiliaire pour une charge partielle à des températures extérieures données T_j			
$T_j = -7$ °C	P_{dh}	19,47	kW	$T_j = -7$ °C	COP_d	2,51	--
$T_j = +2$ °C	P_{dh}	11,85	kW	$T_j = +2$ °C	COP_d	4,19	--
$T_j = +7$ °C	P_{dh}	7,62	kW	$T_j = +7$ °C	COP_d	4,98	--
$T_j = +12$ °C	P_{dh}	4,65	kW	$T_j = +12$ °C	COP_d	7,31	--
T_{biv} = température bivalente	P_{dh}	22,01	kW	T_{biv} = température bivalente	COP_d	2,52	--
T_{OL} = température de fonctionnement	P_{dh}	22,01	kW	T_{OL} = température de fonctionnement	COP_d	2,52	--
Température bivalente	T_{biv}	-10	°C				
Coefficient de dégradation pour les pompes à chaleur (**)	C_{dh}	0,25	--				
Consommation d'électricité dans les modes autres que le « mode actif »				Réchauffeur supplémentaire			
Mode arrêt	P_{OFF}	0,005	kW	Capacité de chauffage d'appoint (*)	e_{lbu}	0,04	kW
Mode thermostat inactif	P_{TO}	0,005	kW	Type d'entrée d'énergie			
Mode réchauffeur à carter	P_{CK}	0,04	kW	Mode veille	P_{SB}	0,005	kW
Autres éléments							
Contrôle de capacité	variable			Pour les pompes à chaleur air-air : débit d'air, mesuré à l'extérieur	--	12 500	m ³ /h
Niveau de puissance acoustique, extérieur	L_{WA}	82	dB				
PRP du réfrigérant		2088	kg CO ₂ eq (100 ans)				
Informations du contact							
(*)							
(*) Si C_{dh} n'est pas déterminé par la mesure, le coefficient de dégradation par défaut des pompes à chaleur doit alors être de 0,25.							
Lorsque les informations concernent des pompes à chaleur multi-split, le résultat du test et les données de performance peuvent être obtenus sur la base des performances de l'unité extérieure, en combinant une ou plusieurs unités intérieures recommandées par le fabricant ou l'importateur.							

16 CV

Mode Refroidissement :

Exigences pour les climatiseurs air-air							
Modèle(s) : MVi-450WV2RN1(A)							
Formulaire de test des unités intérieures correspondantes, cassette : MIH56Q4N18 + 4×MIH80Q4N18 + MIH90Q4N18							
Échangeur de chaleur côté extérieur du climatiseur : air							
Échangeur de chaleur côté intérieur du climatiseur : air							
Type : entraîné par compresseur							
Moteur du compresseur : moteur électrique							
Article	Symbole	Valeur	Unité	Article	Symbole	Valeur	Unité
Capacité de refroidissement nominale	P _{rated,c}	45,00	kW	Efficacité énergétique saisonnière pour le refroidissement des locaux	η _{s,c}	267,8	%
Capacité de refroidissement déclarée pour une charge partielle à une température extérieure T _j donnée et une température intérieure de 27/19 °C (bulbe sec/humide)				Taux d'efficacité énergétique déclaré ou efficacité d'utilisation du gaz/ facteur d'énergie auxiliaire pour une charge partielle à des températures extérieures données T _j			
T _j =+35 °C	P _{dc}	45,00	kW	T _j =+35 °C	EER _d	2,82	--
T _j =+30 °C	P _{dc}	33,17	kW	T _j =+30 °C	EER _d	4,47	--
T _j =+25 °C	P _{dc}	21,31	kW	T _j =+25 °C	EER _d	7,91	--
T _j =+20 °C	P _{dc}	9,46	kW	T _j =+20 °C	EER _d	14,20	--
Coefficient de dégradation pour les climatiseurs (*)							
C _{dc}		0,25	--				
Consommation d'électricité dans les modes autres que le « mode actif »							
Mode arrêt	P _{OFF}	0,005	kW	Mode réchauffeur à carter	P _{CK}	0,04	kW
Mode thermostat inactif	P _{TO}	0,005	kW	Mode veille	P _{SB}	0,005	kW
Autres éléments							
Contrôle de capacité	variable			Pour les climatiseurs air-air : débit d'air, mesuré à l'extérieur	--	18 500	m ³ /h
Niveau de puissance sonore, extérieur	L _{WA}	86	dB				
PRP du réfrigérant		2088	kg CO ₂ eq (100 ans)				
Informations du contact							
(*) Si C _{dc} n'est pas déterminé par la mesure, le coefficient de dégradation par défaut des pompes à chaleur doit alors être de 0,25.							
Lorsque les informations concernent des climatiseurs multi-split, le résultat du test et les données de performance peuvent être obtenus sur la base des performances de l'unité extérieure, en combinant une ou plusieurs unités intérieures recommandées par le fabricant ou l'importateur.							

16 CV

Mode Chauffage :

Exigences pour les pompes à chaleur							
Modèle(s) : MVi-450WV2RN1(A)							
Formulaire de test des unités intérieures correspondantes, cassette : MIH56Q4N18 + 4×MIH80Q4N18 + MIH90Q4N18							
Échangeur de chaleur côté extérieur du climatiseur : air							
Échangeur de chaleur côté intérieur du climatiseur : air							
Si le réchauffeur est équipé d'un réchauffeur supplémentaire : non							
Moteur du compresseur : moteur électrique							
Les paramètres doivent être déclarés pour la saison de chauffage moyenne, les paramètres pour les saisons de chauffage les plus chaudes et les plus froides sont facultatifs.							
Article	Symbole	Valeur	Unité	Article	Symbole	Valeur	Unité
Capacité de chauffage nominale	$P_{rated,h}$	45,00	kW	Efficacité énergétique saisonnière pour le chauffage des locaux	$\eta_{s,h}$	166,2	%
Capacité de chauffage déclarée pour une charge partielle à température intérieure de 20 °C et une température extérieure T_j				Coefficient de performance déclaré ou efficacité d'utilisation du gaz/ facteur d'énergie auxiliaire pour une charge partielle à des températures extérieures données T_j			
$T_j = -7\text{ °C}$	P_{dh}	21,88	kW	$T_j = -7\text{ °C}$	COP_d	2,68	--
$T_j = +2\text{ °C}$	P_{dh}	13,32	kW	$T_j = +2\text{ °C}$	COP_d	4,29	--
$T_j = +7\text{ °C}$	P_{dh}	8,57	kW	$T_j = +7\text{ °C}$	COP_d	5,13	--
$T_j = +12\text{ °C}$	P_{dh}	7,39	kW	$T_j = +12\text{ °C}$	COP_d	6,96	--
T_{biv} = température bivalente	P_{dh}	24,74	kW	T_{biv} = température bivalente	COP_d	2,08	--
TOL = température de fonctionnement	P_{dh}	24,74	kW	TOL = température de fonctionnement	COP_d	2,08	--
Température bivalente	T_{biv}	-10	°C				
Coefficient de dégradation pour les pompes à chaleur (**)	C_{dh}	0,25	--				
Consommation d'électricité dans les modes autres que le « mode actif »				Réchauffeur supplémentaire			
Mode arrêt	P_{OFF}	0,005	kW	Capacité de chauffage d'appoint (*)	e_{lbu}	0,04	kW
Mode thermostat inactif	P_{TO}	0,005	kW	Type d'entrée d'énergie			
Mode réchauffeur à carter	P_{CK}	0,04	kW	Mode veille	P_{sb}	0,005	kW
Autres éléments							
Contrôle de capacité	variable			Pour les pompes à chaleur air-air : débit d'air, mesuré à l'extérieur	--	18 500	m³/h
Niveau de puissance acoustique, extérieur	LWA	86	dB				
PRP du réfrigérant		2088	kg CO ₂ eq (100 ans)				
Informations du contact							
(*)							
(*) Si C_{dh} n'est pas déterminé par la mesure, le coefficient de dégradation par défaut des pompes à chaleur doit alors être de 0,25.							
Lorsque les informations concernent des pompes à chaleur multi-split, le résultat du test et les données de performance peuvent être obtenus sur la base des performances de l'unité extérieure, en combinant une ou plusieurs unités intérieures recommandées par le fabricant ou l'importateur.							

20 CV

Mode Refroidissement :

Exigences pour les climatiseurs air-air							
Modèle(s) : MVi-560WV2RN1(A)							
Formulaire de test des unités intérieures correspondantes, cassette : 2×MIH45Q4N18 + 6×MIH80Q4N18							
Échangeur de chaleur côté extérieur du climatiseur : air							
Échangeur de chaleur côté intérieur du climatiseur : air							
Type : entraîné par compresseur							
Moteur du compresseur : moteur électrique							
Article	Symbole	Valeur	Unité	Article	Symbole	Valeur	Unité
Capacité de refroidissement nominale	$P_{rated,c}$	56,00	kW	Efficacité énergétique saisonnière pour le refroidissement des locaux	$\eta_{s,c}$	249,0	%
Capacité de refroidissement déclarée pour une charge partielle à une température extérieure T_j donnée et une température intérieure de 27/19 °C (bulbe sec/humide)				Taux d'efficacité énergétique déclaré ou efficacité d'utilisation du gaz/ facteur d'énergie auxiliaire pour une charge partielle à des températures extérieures données T_j			
$T_j = +35$ °C	P_{dc}	56,00	kW	$T_j = +35$ °C	EER _d	2,45	--
$T_j = +30$ °C	P_{dc}	40,04	kW	$T_j = +30$ °C	EER _d	4,10	--
$T_j = +25$ °C	P_{dc}	25,74	kW	$T_j = +25$ °C	EER _d	7,64	--
$T_j = +20$ °C	P_{dc}	12,26	kW	$T_j = +20$ °C	EER _d	13,60	--
Coefficient de dégradation pour les climatiseurs (*)							
	C_{dc}		--				
Consommation d'électricité dans les modes autres que le « mode actif »							
Mode arrêt	P_{OFF}	0,005	kW	Mode réchauffeur à carter	P_{CK}	0,04	kW
Mode thermostat inactif	P_{TO}	0,005	kW	Mode veille	P_{SB}	0,005	kW
Autres éléments							
Contrôle de capacité	variable			Pour les climatiseurs air-air : débit d'air, mesuré à l'extérieur	--	18 500	m ³ /h
Niveau de puissance sonore, extérieur	LWA	89	dB				
PRP du réfrigérant		2088	kg CO ₂ eq (100 ans)				
Informations du contact							
(*) Si C_{dc} n'est pas déterminé par la mesure, le coefficient de dégradation par défaut des pompes à chaleur doit alors être de 0,25.							
Lorsque les informations concernent des climatiseurs multi-split, le résultat du test et les données de performance peuvent être obtenus sur la base des performances de l'unité extérieure, en combinant une ou plusieurs unités intérieures recommandées par le fabricant ou l'importateur.							

20 CV

Mode Chauffage :

Exigences pour les pompes à chaleur							
Modèle(s) : MVi-560WV2RN1(A)							
Formulaire de test des unités intérieures correspondantes, cassette : 2×MIH45Q4N18 + 6×MIH80Q4N18							
Échangeur de chaleur côté extérieur du climatiseur : air							
Échangeur de chaleur côté intérieur du climatiseur : air							
Si le réchauffeur est équipé d'un réchauffeur supplémentaire : non							
Moteur du compresseur : moteur électrique							
Les paramètres doivent être déclarés pour la saison de chauffage moyenne, les paramètres pour les saisons de chauffage les plus chaudes et les plus froides sont facultatifs.							
Article	Symbole	Valeur	Unité	Article	Symbole	Valeur	Unité
Capacité de chauffage nominale	P _{rated,h}	56,00	kW	Efficacité énergétique saisonnière pour le chauffage des locaux	η _{s,h}	159,8	%
Capacité de chauffage déclarée pour une charge partielle à température intérieure de 20 °C et une température extérieure T _j				Coefficient de performance déclaré ou efficacité d'utilisation du gaz/ facteur d'énergie auxiliaire pour une charge partielle à des températures extérieures données T _j			
T _j = -7 °C	P _{dh}	30,51	kW	T _j = -7 °C	COP _d	2,57	--
T _j = +2 °C	P _{dh}	18,58	kW	T _j = +2 °C	COP _d	3,59	--
T _j = +7 °C	P _{dh}	12,42	kW	T _j = +7 °C	COP _d	6,36	--
T _j = +12 °C	P _{dh}	10,38	kW	T _j = +12 °C	COP _d	8,31	--
T _{biv} = température bivalente	P _{dh}	30,80	kW	T _{biv} = température bivalente	COP _d	2,03	--
T _{OL} = température de fonctionnement	P _{dh}	30,80	kW	T _{OL} = température de fonctionnement	COP _d	2,03	--
Température bivalente	T _{biv}	-10	°C				
Coefficient de dégradation pour les pompes à chaleur (**)	C _{dh}	0,25	--				
Consommation d'électricité dans les modes autres que le « mode actif »				Réchauffeur supplémentaire			
Mode arrêt	P _{OFF}	0,005	kW	Capacité de chauffage d'appoint (*)	elbu	0,04	kW
Mode thermostat inactif	P _{TO}	0,005	kW	Type d'entrée d'énergie			
Mode réchauffeur à carter	P _{CK}	0,04	kW	Mode veille	P _{SB}	0,005	kW
Autres éléments							
Contrôle de capacité	variable			Pour les pompes à chaleur air-air : débit d'air, mesuré à l'extérieur	--	18 500	m³/h
Niveau de puissance acoustique, extérieur	LWA	89	dB				
PRP du réfrigérant		2088	kg CO ₂ eq (100 ans)				
Informations du contact							
(*)							
(*) Si C _{dh} n'est pas déterminé par la mesure, le coefficient de dégradation par défaut des pompes à chaleur doit alors être de 0,25.							
Lorsque les informations concernent des pompes à chaleur multi-split, le résultat du test et les données de performance peuvent être obtenus sur la base des performances de l'unité extérieure, en combinant une ou plusieurs unités intérieures recommandées par le fabricant ou l'importateur.							

22 CV

Mode Refroidissement :

Exigences pour les climatiseurs air-air							
Modèle(s) : MVi-615WV2RN1(A) Formulaire de test des unités intérieures correspondantes, cassette : 8×MIH80Q4N18							
Échangeur de chaleur côté extérieur du climatiseur : air							
Échangeur de chaleur côté intérieur du climatiseur : air							
Type : entraîné par compresseur							
Moteur du compresseur : moteur électrique							
Article	Symbole	Valeur	Unité	Article	Symbole	Valeur	Unité
Capacité de refroidissement nominale	$P_{rated,c}$	61,50	kW	Efficacité énergétique saisonnière pour le refroidissement des locaux	$\eta_{s,c}$	243,0	%
Capacité de refroidissement déclarée pour une charge partielle à une température extérieure T_j donnée et une température intérieure de 27/19 °C (bulbe sec/humide)				Taux d'efficacité énergétique déclaré ou efficacité d'utilisation du gaz/ facteur d'énergie auxiliaire pour une charge partielle à des températures extérieures données T_j			
$T_j = +35$ °C	P_{dc}	61,50	kW	$T_j = +35$ °C	EER_d	2,00	--
$T_j = +30$ °C	P_{dc}	43,96	kW	$T_j = +30$ °C	EER_d	4,24	--
$T_j = +25$ °C	P_{dc}	28,27	kW	$T_j = +25$ °C	EER_d	7,60	--
$T_j = +20$ °C	P_{dc}	12,57	kW	$T_j = +20$ °C	EER_d	13,13	--
Coefficient de dégradation pour les climatiseurs (*)							
	C_{dc}	0,25	--				
Consommation d'électricité dans les modes autres que le « mode actif »							
Mode arrêt	P_{OFF}	0,005	kW	Mode réchauffeur à carter	P_{CK}	0,04	kW
Mode thermostat inactif	P_{TO}	0,005	kW	Mode veille	P_{SB}	0,005	kW
Autres éléments							
Contrôle de capacité	variable			Pour les climatiseurs air-air : débit d'air, mesuré à l'extérieur	--	19 000	m ³ /h
Niveau de puissance acoustique, extérieur	LWA	89	dB				
PRP du réfrigérant		2088	kg CO ₂ eq (100 ans)				
Informations du contact							
(*) Si C_{dc} n'est pas déterminé par la mesure, le coefficient de dégradation par défaut des pompes à chaleur doit alors être de 0,25.							
Lorsque les informations concernent des climatiseurs multi-split, le résultat du test et les données de performance peuvent être obtenus sur la base des performances de l'unité extérieure, en combinant une ou plusieurs unités intérieures recommandées par le fabricant ou l'importateur.							

22 CV

Mode Chauffage :

Exigences pour les pompes à chaleur							
Modèle(s) : MVi-615WV2RN1(A) Formulaire de test des unités intérieures correspondantes, cassette : 8×MIH80Q4N18							
Échangeur de chaleur côté extérieur du climatiseur : air							
Échangeur de chaleur côté intérieur du climatiseur : air							
Si le réchauffeur est équipé d'un réchauffeur supplémentaire : non							
Moteur du compresseur : moteur électrique							
Les paramètres doivent être déclarés pour la saison de chauffage moyenne, les paramètres pour les saisons de chauffage les plus chaudes et les plus froides sont facultatifs.							
Article	Symbole	Valeur	Unité	Article	Symbole	Valeur	Unité
Capacité de chauffage nominale	P _{rated,h}	61,50	kW	Efficacité énergétique saisonnière pour le chauffage des locaux	η _{s,h}	157,0	%
Capacité de chauffage déclarée pour une charge partielle à température intérieure de 20 °C et une température extérieure T _j				Coefficient de performance déclaré ou efficacité d'utilisation du gaz/ facteur d'énergie auxiliaire pour une charge partielle à des températures extérieures données T _j			
T _j = -7 °C	P _{dh}	32,36	kW	T _j = -7 °C	COP _d	255	--
T _j = +2 °C	P _{dh}	19,70	kW	T _j = +2 °C	COP _d	346	--
T _j = +7 °C	P _{dh}	12,67	kW	T _j = +7 °C	COP _d	631	--
T _j = +12 °C	P _{dh}	10,84	kW	T _j = +12 °C	COP _d	899	--
T _{biv} = température bivalente	P _{dh}	36,60	kW	T _{biv} = température bivalente	COP _d	204	--
T _{OL} = température de fonctionnement	P _{dh}	36,60	kW	T _{OL} = température de fonctionnement	COP _d	204	--
Température bivalente	T _{biv}	-10	°C				
Coefficient de dégradation pour les pompes à chaleur (**)	C _{dh}	0,25	--				
Consommation d'électricité dans les modes autres que le « mode actif »				Réchauffeur supplémentaire			
Mode arrêt	P _{OFF}	0,005	kW	Capacité de chauffage d'appoint (*)	elbu	0,04	kW
Mode thermostat inactif	P _{TO}	0,005	kW	Type d'entrée d'énergie			
Mode réchauffeur à carter	P _{CK}	0,04	kW	Mode veille	P _{SB}	0,005	kW
Autres éléments							
Contrôle de capacité		variable		Pour les pompes à chaleur air-air : débit d'air, mesuré à l'extérieur	--	19 000	m ³ /h
Niveau de puissance acoustique, extérieur	LWA	89	dB				
PRP du réfrigérant		2088	kg CO ₂ eq (100 ans)				
Informations du contact							
(*)							
(*) Si C _{dh} n'est pas déterminé par la mesure, le coefficient de dégradation par défaut des pompes à chaleur doit alors être de 0,25.							
Lorsque les informations concernent des pompes à chaleur multi-split, le résultat du test et les données de performance peuvent être obtenus sur la base des performances de l'unité extérieure, en combinant une ou plusieurs unités intérieures recommandées par le fabricant ou l'importateur.							

16127000004687 V.F



BUREAU CENTRAL
Parc Silic-Immeuble Panama
45 rue de Villeneu
94150 Rungis
Tél. +33 9 80 80 15 14
<http://home.frigicoll.fr>
<http://www.midea.fr>