



KJR-120M(X6W)/BGEF V1.1
Télécommande incluse

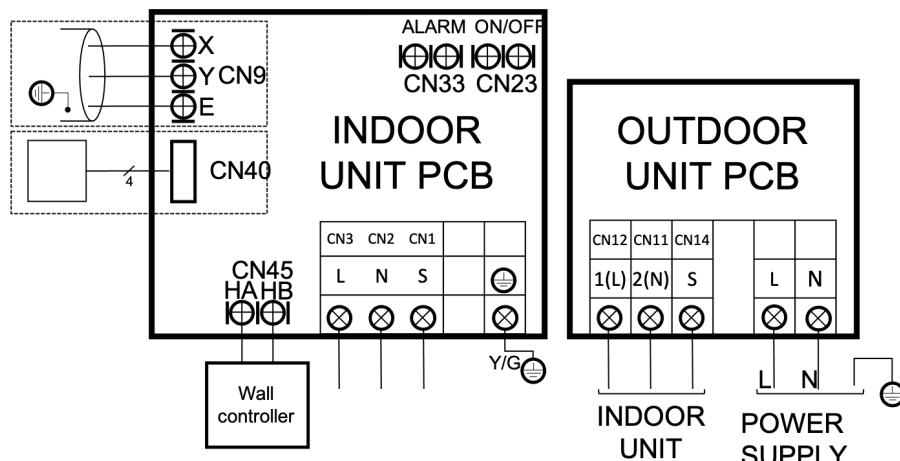
Produit certifié par:



CARACTÉRISTIQUES

Modèle	MTJU-26(09)N8Q-1	MTJU-35(12)N8Q-1
Puissance frigorifique	2,63 kW	3,52 kW
Consommation froid	800 W	1080 W
Puissance calorifique	3,07 kW	3,81 kW
Consommation chaud	1000 W	1038 W
Classification ErP froid/chaud	A++ / A+	A++ / A+
Débit d'air (intérieur)	300 m ³ /h / 480 m ³ /h / 600 m ³ /h	300 m ³ /h / 480 m ³ /h / 600 m ³ /h
Pression statique max.	80 Pa	100 Pa
Pression sonore (intérieur)	31 dB(A) / 33 dB(A) / 35 dB(A)	31 dB(A) / 33 dB(A) / 35 dB(A)
Débit d'air (extérieur)	2000 m ³ /h	2000 m ³ /h
Pression sonore (extérieur)	54 dB(A)	54 dB(A)
Alimentation	220-240 V / 1 f / 50 Hz	220-240 V / 1 f / 50 Hz
Câble alimentation (intérieur)	Avec la communication	
Câble alimentation (extérieur)	3x1,5 mm ²	3x1,5 mm ²
Câblage interconnexion	4x1 mm ²	4x1 mm ²
Possibilité d'installation verticale	No	No

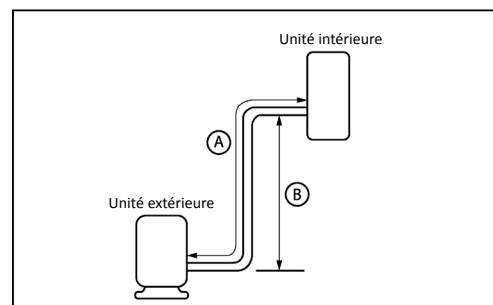
SCHÉMA CONNEXION



NOTES:
(1) Les données et spécifications présentes sur cette fiche peuvent varier sans préavis.
(2) Les images sur cette fiche sont indicatives et peuvent être différentes de la machine finale.

RACCORDEMENT FRIGORIFIQUE

Modèle	MTJU-26(09)N8Q-1	MTJU-52(18)N8Q-1
Tuyaux réfrigérants	Ø1/4" / Ø3/8"	Ø1/4" / Ø3/8"
Gaz	R-32	R-32
Charge d'usine / Charge additionnelle	0,65 kg / 0,012 kg	0,71 kg / 0,012 kg
Tuyau sortie drain intérieur	Ø25 mm	Ø25 mm
Longueur max. tuyau (A)	25 m	25 m
Hauteur max. (B)	10 m	10 m

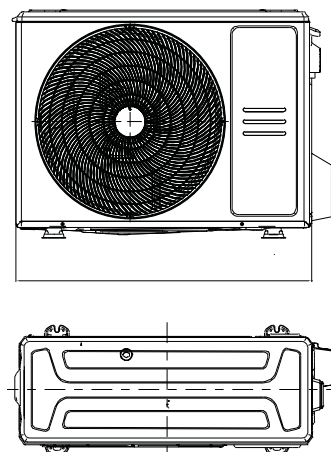
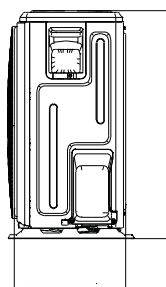
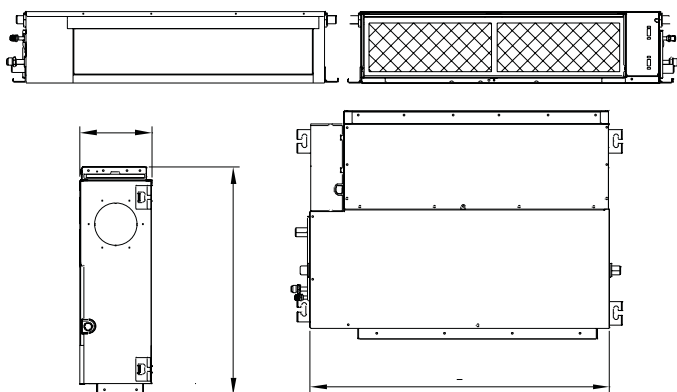


DIMENSIONS ET POIDS INTÉRIEURE

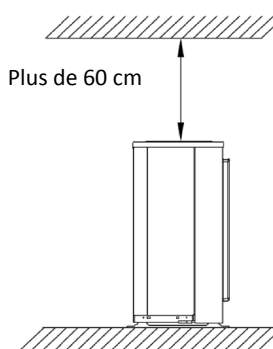
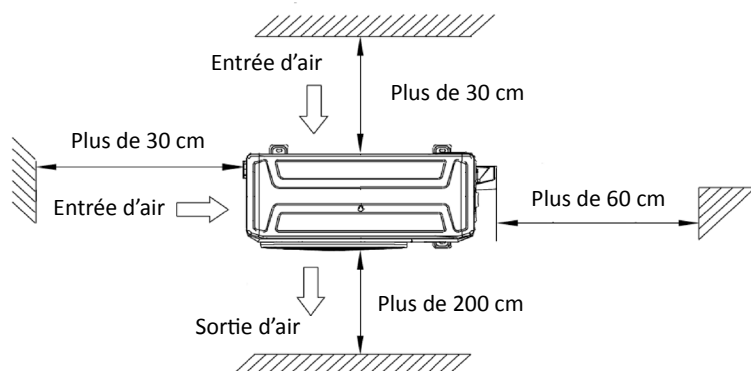
Modèle	MTJU-09HNX	MTJU-12HNX
Largeur	700 mm	700 mm
Hauteur	200 mm	200 mm
Profondeur	506 mm	506 mm
Poids	18 kg	18 kg

DIMENSIONS ET POIDS EXTÉRIEURE

Modèle	MO-09N8-Q	MO-12N8-Q
Largeur	765 mm	765 mm
Hauteur	555 mm	555 mm
Profondeur	303 mm	303 mm
Poids	24,60 kg	26,60 kg



INSTALLATION



Gainables A7

FICHE PRODUIT



KJR-120M(X6W)/BGEF V1.1
Télécommande incluse

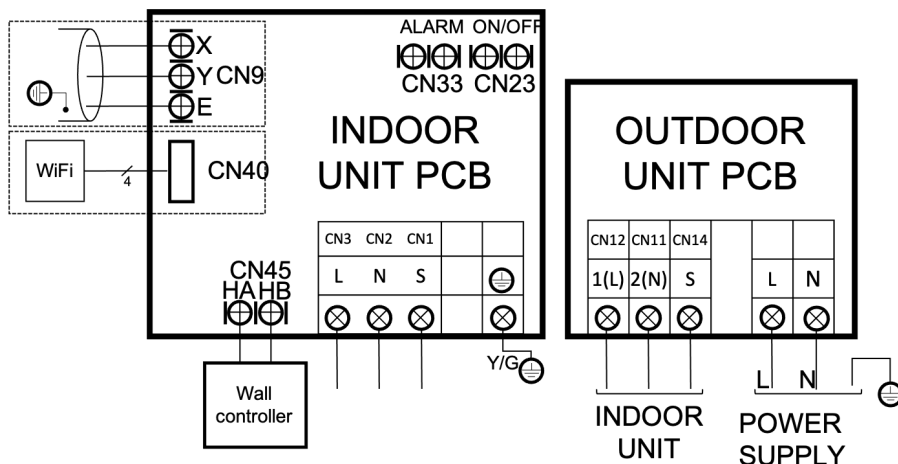
Produit certifié par:



CARACTÉRISTIQUES

Modèle	MTJU-52(18)N8Q-1	MTJU-71(24)N8Q-1
Puissance frigorifique	5,28 kW	7,03 kW
Consommation froid	1590 W	2280 W
Puissance calorifique	6,01 kW	7,62 kW
Consommation chaud	1615 W	2000 W
Classification ErP froid/chaud	A++ / A+	A++ / A+
Débit d'air (intérieur)	600 m ³ /h / 780 m ³ /h / 900 m ³ /h	700 m ³ /h / 1000 m ³ /h / 1200 m ³ /h
Pression statique max.	160 Pa	160 Pa
Pression sonore (intérieur)	31 dB(A) / 34 dB(A) / 36,5 dB(A)	31 dB(A) / 32,5 dB(A) / 33,5 dB(A)
Débit d'air (extérieur)	2100 m ³ /h	3500 m ³ /h
Pression sonore (extérieur)	59 dB(A)	60 dB(A)
Alimentation	220-240 V / 1 f / 50 Hz	220-240 V / 1 f / 50 Hz
Câble alimentation (intérieur)	Avec la communication	
Câble alimentation (extérieur)	3x1,5 mm ²	3x2,5 mm ²
Câblage interconnexion	4x1 mm ²	4x1 mm ²
Possibilité d'installation verticale	Oui	Oui

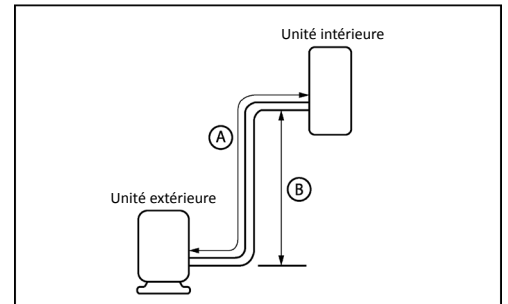
SCHÉMA CONNEXION



NOTES:
(1) Les données et spécifications présentes sur cette fiche peuvent varier sans préavis.
(2) Les images sur cette fiche sont indicatives et peuvent être différentes de la machine finale.

RACCORDEMENT FRIGORIFIQUE

Modèle	MTJU-52(18)N8Q-1	MTJU-71(24)N8Q-1
Tuyaux réfrigérants	Ø1/4" / Ø1/2"	Ø3/8" / Ø5/8"
Gaz	R-32	R-32
Charge d'usine / Charge additionnelle	1,15 kg / 0,012 kg	1,4 kg / 0,012 kg
Tuyau sortie drain intérieur	Ø25 mm	Ø25 mm
Longueur max. tuyau (A)	30 m	50 m
Hauteur max. (B)	20 m	25 m

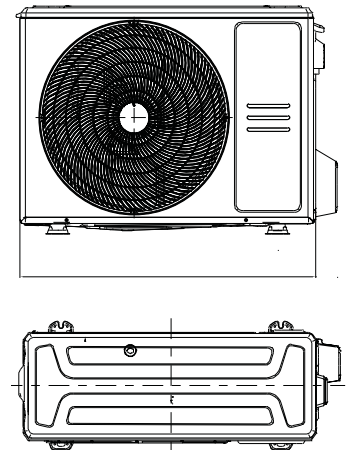
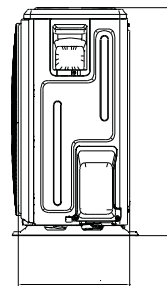
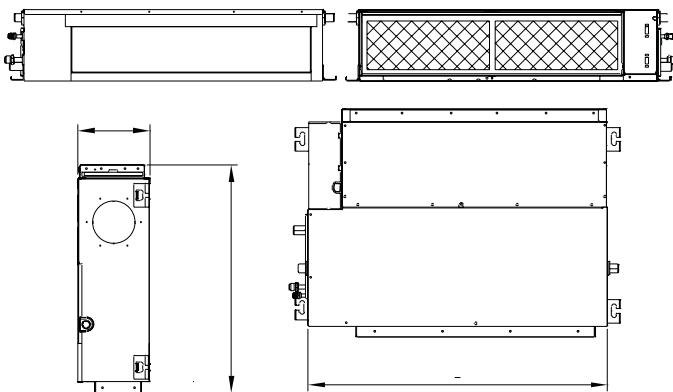


DIMENSIONS ET POIDS INTÉRIEURE

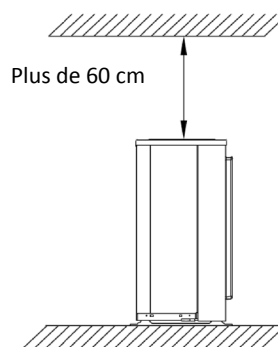
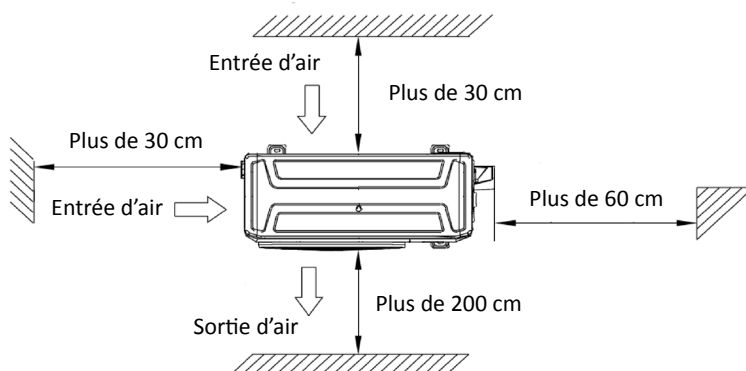
Modèle	MTJU-18NX	MTJU-24NX
Largeur	700 mm	1000 mm
Hauteur	245 mm	245 mm
Profondeur	750 mm	750 mm
Poids	24,40 kg	31,0 kg

DIMENSIONS ET POIDS EXTÉRIEURE

Modèle	MO-18N8-Q	MO-24N8-Q-1
Largeur	805 mm	890 mm
Hauteur	554 mm	673 mm
Profondeur	330 mm	342 mm
Poids	32,50 kg	41,90 kg

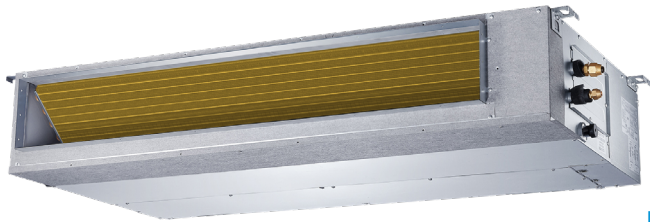


INSTALLATION

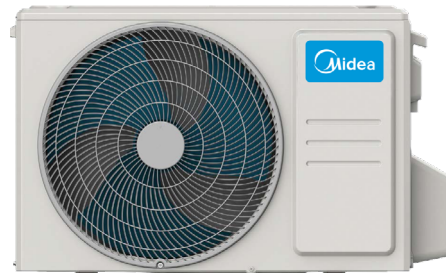


Gainables A7

FICHE PRODUIT



KJR-120M(X6W)/BGEF V1.1
Télécommande incluse



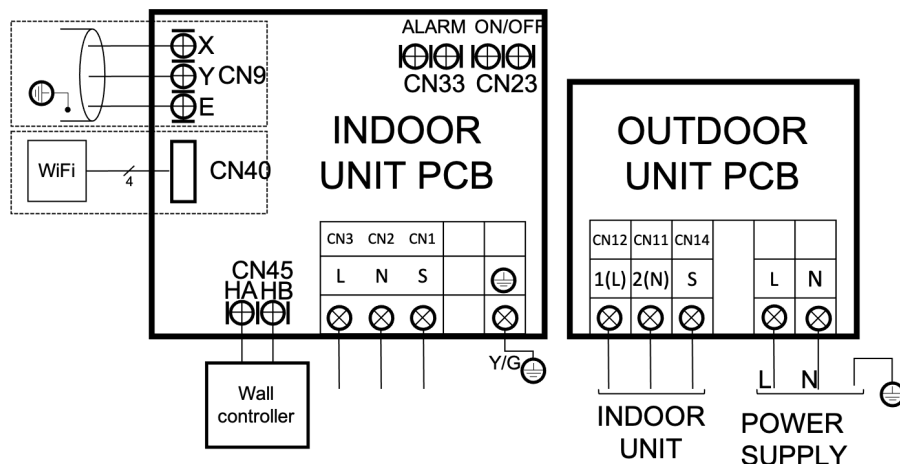
Produit certifié par:



CARACTÉRISTIQUES

Modèle	MTJ-90(30)N8Q-1	MTJ-105(36)N8Q-1
Puissance frigorifique	8,79 kW	10,55 kW
Consommation froid	2800 W	3950 W
Puissance calorifique	9,38 kW	11,73 kW
Consommation chaud	2400 W	3250 W
Classification ErP froid/chaud	A++ / A+	A++ / A+
Débit d'air (intérieur)	900 m ³ /h / 1200 m ³ /h / 1500 m ³ /h	1100 m ³ /h / 1300 m ³ /h / 1600 m ³ /h
Pression statique max.	160 Pa	160 Pa
Pression sonore (intérieur)	35 dB(A) / 37 dB(A) / 39 dB(A)	33 dB(A) / 36 dB(A) / 38 dB(A)
Débit d'air (extérieur)	3800 m ³ /h	4000 m ³ /h
Pression sonore (extérieur)	63 dB(A)	63 dB(A)
Alimentation	220-240 V / 1 f / 50 Hz	220-240 V / 1 f / 50 Hz
Câble alimentation (intérieur)	Avec la communication	
Câble alimentation (extérieur)	3x2,5 mm ²	3x4 mm ²
Câblage interconnexion	4x1 mm ²	4x1 mm ²
Possibilité d'installation verticale	Oui	Oui

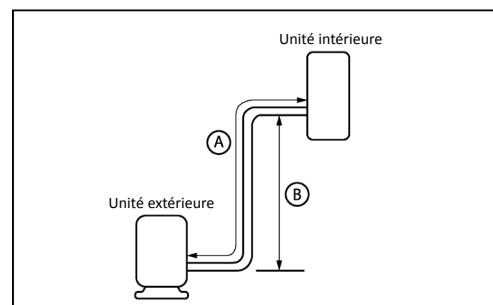
SCHÉMA CONNEXION



NOTES:
 (1) Les données et spécifications présentes sur cette fiche peuvent varier sans préavis.
 (2) Les images sur cette fiche sont indicatives et peuvent être différentes de la machine finale.

RACCORDEMENT FRIGORIFIQUE

Modèle	MTJ-90(30)N8Q-1	MTJ-105(36)N8Q-1
Tuyaux réfrigérants	Ø3/8" / Ø5/8"	Ø3/8" / Ø5/8"
Gaz	R-32	R-32
Charge d'usine / Charge additionnelle	1,80 kg / 0,024 kg	2,4 kg / 0,024 kg
Tuyau sortie drain intérieur	Ø25 mm	Ø25 mm
Longueur max. tuyau (A)	50 m	75 m
Hauteur max. (B)	25 m	30 m

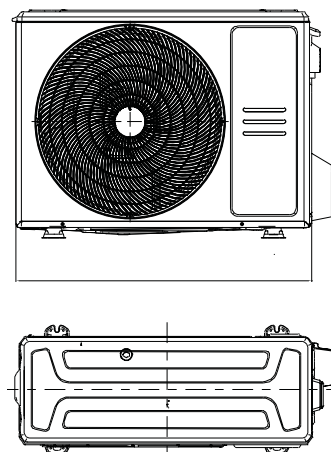
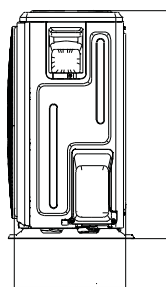
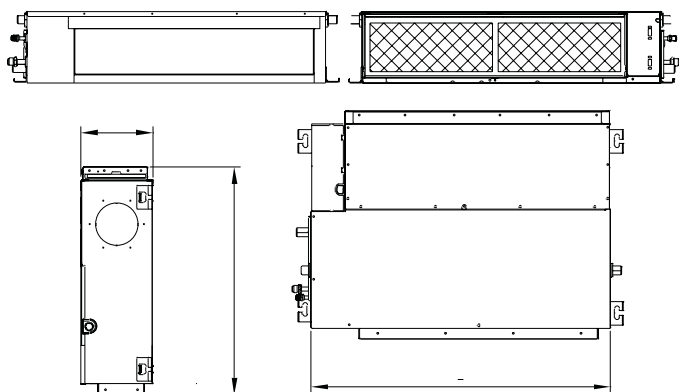


DIMENSIONS ET POIDS INTÉRIEURE

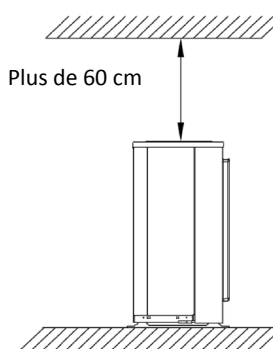
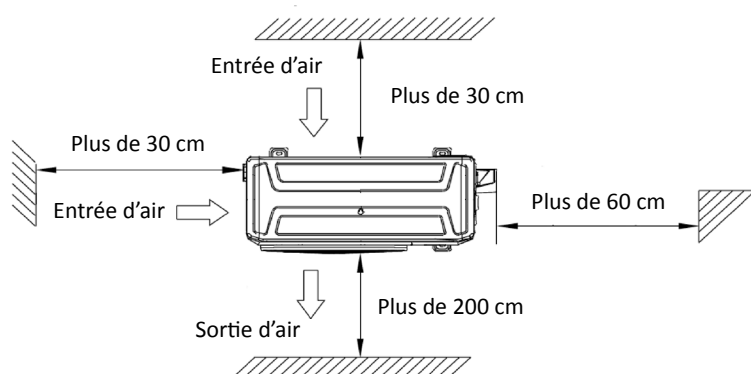
Modèle	MTJ-30NX	MTJ-36NX
Largeur	1000 mm	1200 mm
Hauteur	245 mm	245 mm
Profondeur	750 mm	750 mm
Poids	38,40 kg	38,40 kg

DIMENSIONS ET POIDS EXTÉRIEURE

Modèle	MO-30N8-Q-1	MO-36N8-Q
Largeur	946 mm	946 mm
Hauteur	810 mm	810 mm
Profondeur	410 mm	410 mm
Poids	51 kg	66,90 kg

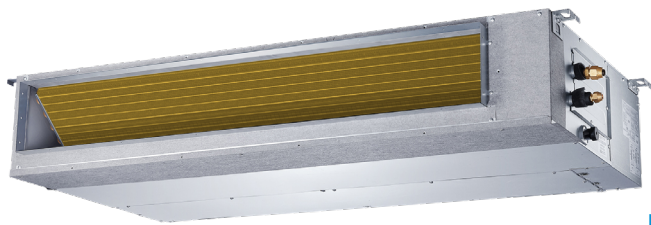


INSTALLATION

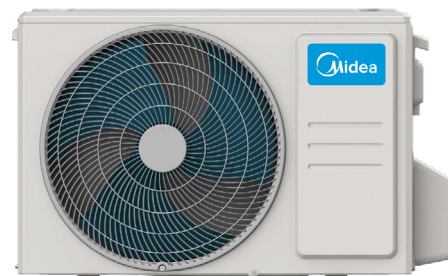


Gainables A7

FICHE PRODUIT



KJR-120M(X6W)/BGEF V1.1
Télécommande incluse



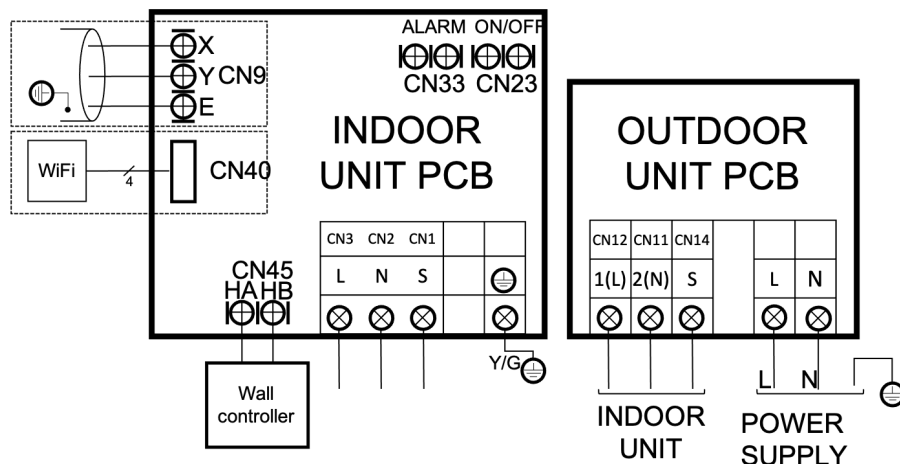
Produit certifié par:



CARACTÉRISTIQUES

Modèle	MTJ-105(36)N8R-1	MTJ-125(42)N8Q-1
Puissance frigorifique	10,55 kW	12,02 kW
Consommation froid	4000 W	4200 W
Puissance calorifique	11,73 kW	13,48 kW
Consommation chaud	3250 W	3450 W
Classification ErP froid/chaud	A++ / A+	A++ / A+
Débit d'air (intérieur)	1100 m ³ /h / 1300 m ³ /h / 1600 m ³ /h	1300 m ³ /h / 1700 m ³ /h / 2000 m ³ /h
Pression statique max.	160 Pa	160 Pa
Pression sonore (intérieur)	34 dB(A) / 37 dB(A) / 40 dB(A)	36 dB(A) / 37,5 dB(A) / 39 dB(A)
Débit d'air (extérieur)	4000 m ³ /h	4000 m ³ /h
Pression sonore (extérieur)	63 dB(A)	63 dB(A)
Alimentation	380-415 V / 3 f / 50 Hz	220-240 V / 1 f / 50 Hz
Câble alimentation (intérieur)	Avec la communication	
Câble alimentation (extérieur)	5x2,5 mm ²	3x4 mm ²
Câblage interconnexion	4x1 mm ²	4x1 mm ²
Possibilité d'installation verticale	Oui	Oui

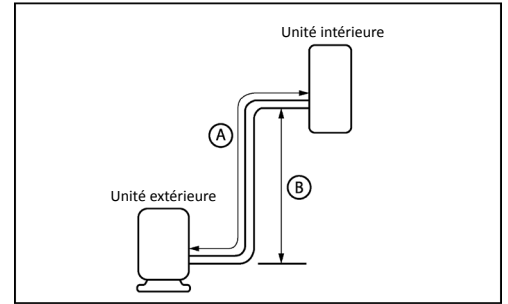
SCHÉMA CONNEXION



NOTES:
(1) Les données et spécifications présentes sur cette fiche peuvent varier sans préavis.
(2) Les images sur cette fiche sont indicatives et peuvent être différentes de la machine finale.

RACCORDEMENT FRIGORIFIQUE

Modèle	MTJ-105(36)N8R-1	MTJ-125(42)N8Q-1
Tuyaux réfrigérants	Ø3/8" / Ø5/8"	Ø3/8" / Ø5/8"
Gaz	R-32	R-32
Charge d'usine / Charge additionnelle	2,40 kg / 0,024 kg	2,8 kg / 0,024 kg
Tuyau sortie drain intérieur	Ø25 mm	Ø25 mm
Longueur max. tuyau (A)	75 m	75 m
Hauteur max. (B)	30 m	30 m

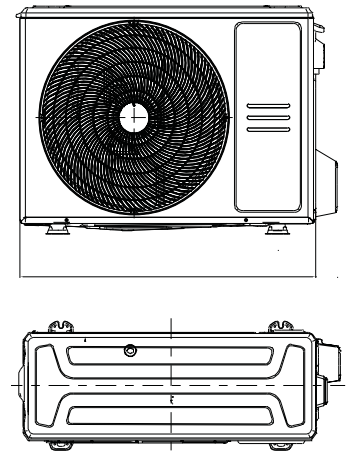
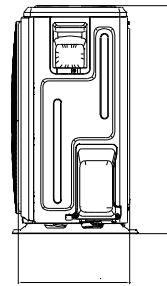
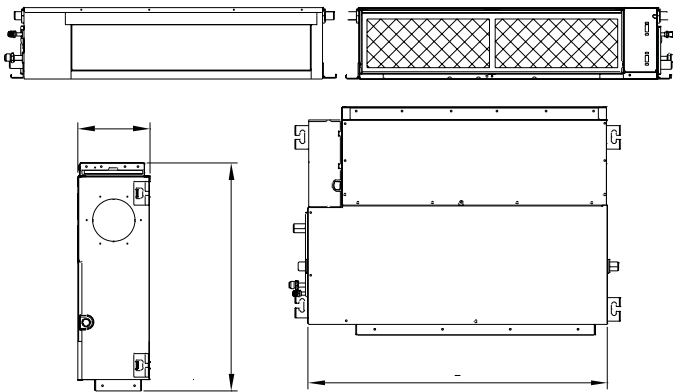


DIMENSIONS ET POIDS INTÉRIEURE

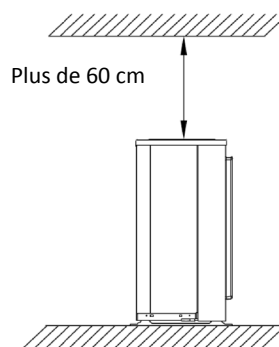
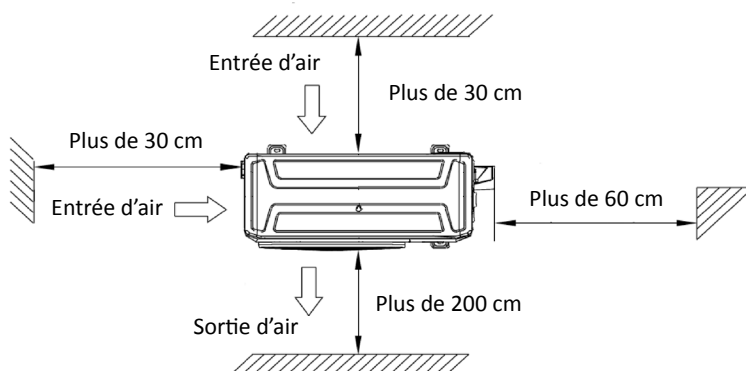
Modèle	MTJ-36NX	MTJ-42NX
Largeur	1200 mm	1200 mm
Hauteur	245 mm	245 mm
Profondeur	750 mm	750 mm
Poids	38,40 kg	40,40 kg

DIMENSIONS ET POIDS EXTÉRIEURE

Modèle	MO-36N8-R	MO-42N8-Q
Largeur	946 mm	946 mm
Hauteur	810 mm	810 mm
Profondeur	410 mm	410 mm
Poids	80,5 kg	71 kg

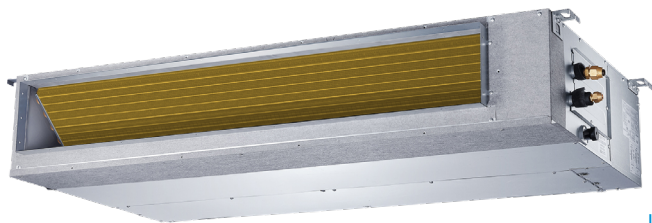


INSTALLATION

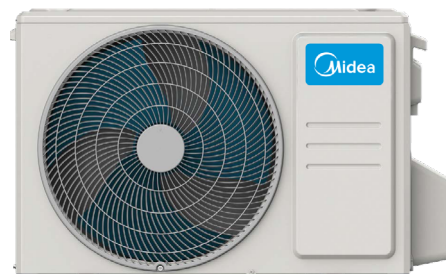


Gainables A7

FICHE PRODUIT



KJR-120M(X6W)/BGEF V1.1
Télécommande incluse



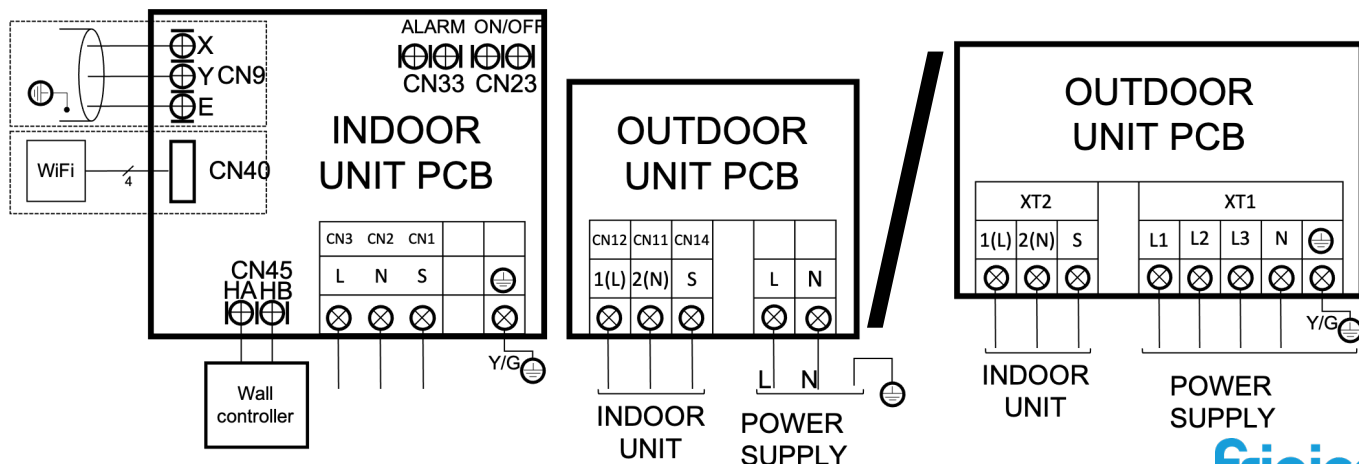
Produit certifié par:



CARACTÉRISTIQUES

Modèle	MTJ-140(48)N8Q-1	MTJ-140(48)N8R-1
Puissance frigorifique	14,07 kW	14,07 kW
Consommation froid	4800 W	4800 W
Puissance calorifique	16,12 kW	16,12 kW
Consommation chaud	4600 W	4600 W
Classification ErP froid/chaud	A++ / A+	A++ / A+
Débit d'air (intérieur)	1300 m ³ /h / 1700 m ³ /h / 2000 m ³ /h	1300 m ³ /h / 1700 m ³ /h / 2000 m ³ /h
Pression statique max.	200 Pa	200 Pa
Pression sonore (intérieur)	42 dB(A) / 44 dB(A) / 46 dB(A)	39,5 dB(A) / 41,5 dB(A) / 43,5 dB(A)
Débit d'air (extérieur)	5600 m ³ /h	5600 m ³ /h
Pression sonore (extérieur)	64,5 dB(A)	64,5 dB(A)
Alimentation	220-240 V / 1 f / 50 Hz	380-415 V / 3 f / 50 Hz
Câble alimentation (intérieur)	Avec la communication	
Câble alimentation (extérieur)	3x4 mm ²	5x2,5 mm ²
Câblage interconnexion	4x1 mm ²	4x1 mm ²
Possibilité d'installation verticale	Oui	Oui

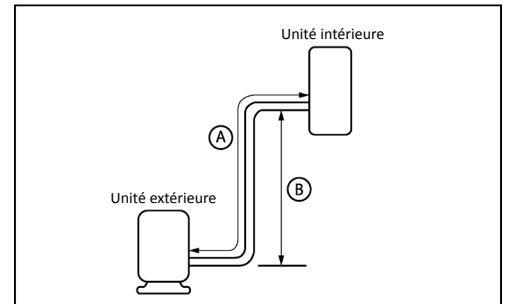
SCHÉMA CONNEXION



NOTES:
(1) Les données et spécifications présentes sur cette fiche peuvent varier sans préavis.
(2) Les images sur cette fiche sont indicatives et peuvent être différentes de la machine finale.

RACCORDEMENT FRIGORIFIQUE

Modèle	MTJ-140(48)N8Q-1	MTJ-140(48)N8R-1
Tuyaux réfrigérants	Ø3/8" / Ø5/8"	Ø3/8" / Ø5/8"
Gaz	R-32	R-32
Charge d'usine / Charge additionnelle	2,90 kg / 0,024 kg	2,8 kg / 0,024 kg
Tuyau sortie drain intérieur	Ø25 mm	Ø25 mm
Longueur max. tuyau (A)	75 m	75 m
Hauteur max. (B)	30 m	30 m

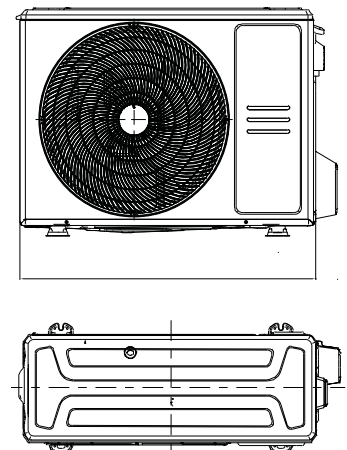
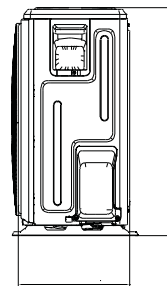
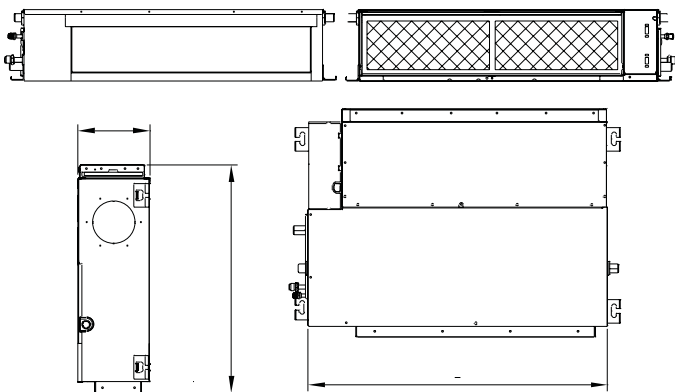


DIMENSIONS ET POIDS INTÉRIEURE

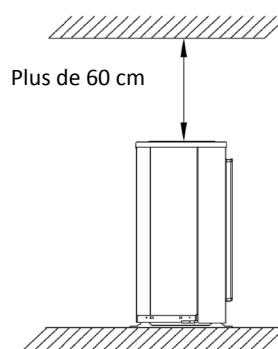
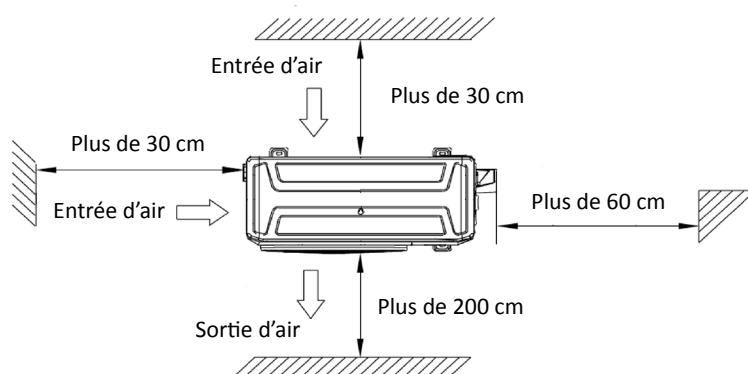
Modèle	MTJ-48NX	MTJ-48NX
Largeur	1200 mm	1200 mm
Hauteur	245 mm	245 mm
Profondeur	750 mm	750 mm
Poids	40,40 kg	40,40 kg

DIMENSIONS ET POIDS EXTÉRIEURE

Modèle	MO-48N8-Q-1	MO-48N8-R-1
Largeur	980 mm	980 mm
Hauteur	975 mm	975 mm
Profondeur	375 mm	375 mm
Poids	90 kg	82 kg

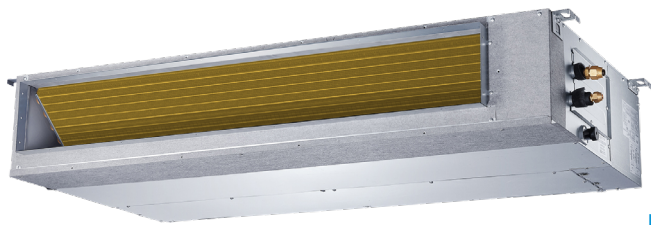


INSTALLATION

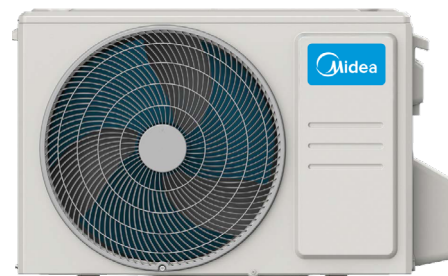


Gainables A7

FICHE PRODUIT



KJR-120M(X6W)/BGEF V1.1
Télécommande incluse



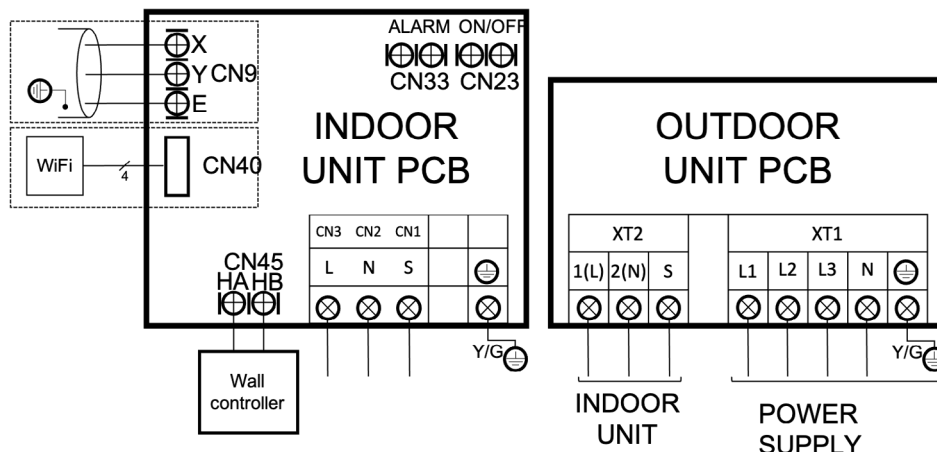
Produit certifié par:



CARACTÉRISTIQUES

Modèle	MTJ-160(55)N8R-1
Puissance frigorifique	15,24 kW
Consommation froid	5250 W
Puissance calorifique	17,59 kW
Consommation chaud	5150 W
Classification ErP froid/chaud	A++ / A+
Débit d'air (intérieur)	1500 m ³ /h / 1900 m ³ /h / 2200 m ³ /h
Pression statique max.	200 Pa
Pression sonore (intérieur)	41,5 dB(A) / 43 dB(A) / 44,5 dB(A)
Débit d'air (extérieur)	5600 m ³ /h
Pression sonore (extérieur)	65 dB(A)
Alimentation	380-415 V / 3 f / 50 Hz
Câble alimentation (intérieur)	Avec la communication
Câble alimentation (extérieur)	5x2,5 mm ²
Câblage interconnexion	4x1 mm ²
Possibilité d'installation verticale	Oui

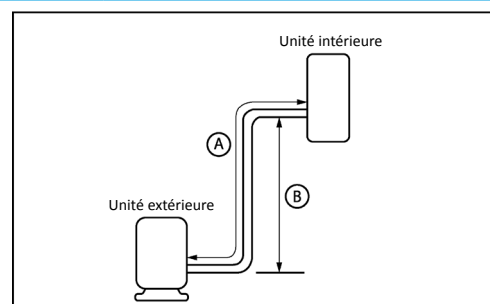
SCHÉMA CONNEXION



NOTES:
(1) Les données et spécifications présentes sur cette fiche peuvent varier sans préavis.
(2) Les images sur cette fiche sont indicatives et peuvent être différentes de la machine finale.

RACCORDEMENT FRIGORIFIQUE

Modèle	MTJ-140(48)N8Q-1
Tuyaux réfrigérants	Ø3/8" / Ø5/8"
Gaz	R-32
Charge d'usine / Charge additionnelle	3,20 kg / 0,024 kg
Tuyau sortie drain intérieur	Ø25 mm
Longueur max. tuyau (A)	75 m
Hauteur max. (B)	30 m

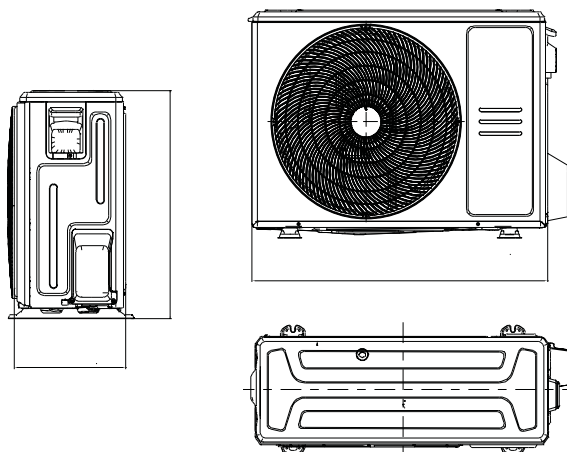
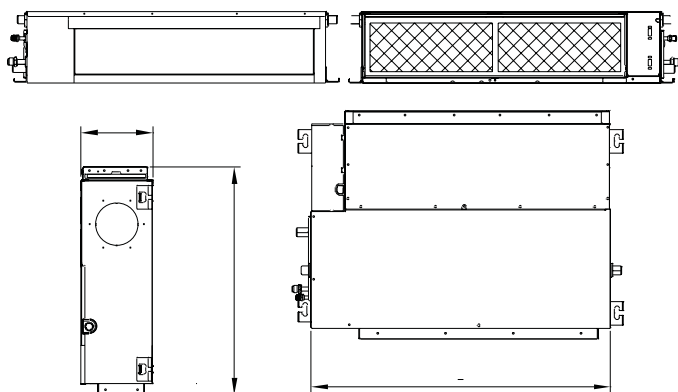


DIMENSIONS ET POIDS INTÉRIEURE

Modèle	MTJ-55NX
Largeur	1200 mm
Hauteur	300 mm
Profondeur	750 mm
Poids	47,40 kg

DIMENSIONS ET POIDS EXTÉRIEURE

Modèle	MO-55N8-R-1
Largeur	980 mm
Hauteur	975 mm
Profondeur	375 mm
Poids	92 kg



INSTALLATION

