

# Console/Plafonnier 2<sup>ème</sup> Génération

## Carrossé

# FICHE PRODUIT



KJRP-75A/BK-E  
Télécommande recommandée

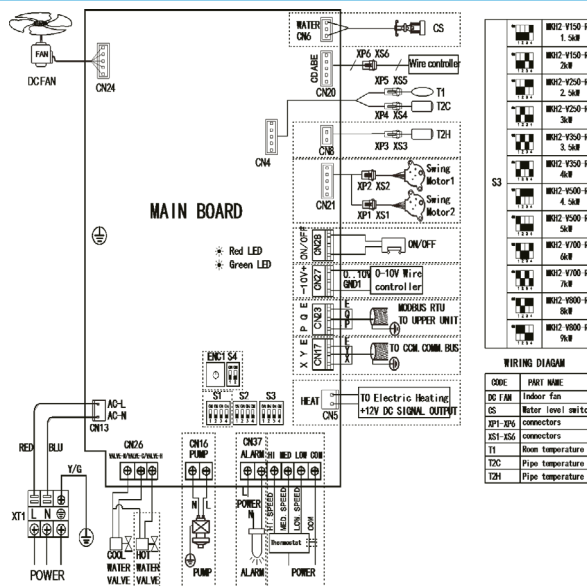
Produit certifié par:



## CARACTÉRISTIQUES

Modèle	MKH2-V250-R3	MKH2-V350-R3	MKH2-V500-R3	MKH2-V800-R3
Puissance frigorifique B/H	1,19 / 2,35 kW	2,20 / 3,50 kW	2,71 / 4,30 kW	4,57 / 7,35 kW
Puissance calorifique B/H	1,34 / 2,60 kW	2,19 / 3,50 kW	2,60 / 4,30 kW	4,71 / 8,05 kW
Consommation B/H	7 / 17 W	10 / 26 W	14 / 50 W	22 / 113 W
Débit d'air bas/moy/haut	190/315/400 m <sup>3</sup> /h	340/470/595 m <sup>3</sup> /h	410/580/790 m <sup>3</sup> /h	685/1.015/1.360 m <sup>3</sup> /h
Débit d'eau frigorifique H	0,21 / 0,40 m <sup>3</sup> /h	0,38 / 0,60 m <sup>3</sup> /h	0,47 / 0,74 m <sup>3</sup> /h	0,79 / 1,27 m <sup>3</sup> /h
Perte charge évaporateur frig. H	4,60 / 13,30 kPa	15,40 / 34,10 kPa	22,80 / 54,20 kPa	19,40 / 44,10 kPa
Perte charge évaporateur cal. H	4,50 / 14,30 kPa	14,80 / 35,10 kPa	22,30 / 54,30 kPa	18,20 / 46,90 kPa
Connexions hydrauliques froid/chaud	Ø3/4"	Ø3/4"	Ø3/4"	Ø3/4"
Alimentation	220 V / 1 / 50 Hz			
Câble alimentation	(2+T)x2,50 mm <sup>2</sup>	(2+T)x2,50 mm <sup>2</sup>	(2+T)x2,50 mm <sup>2</sup>	(2+T)x2,50 mm <sup>2</sup>

## SCHÉMA CONNEXION



WIRING DIAGRAM

CODE	PART NAME
DC FAN	Indoor fan
CS	Water level switch
XPT-XPS	connectors
XST-XSO	connectors
T1	Room temperature
T2C	Pipe temperature
T2H	Pipe temperature

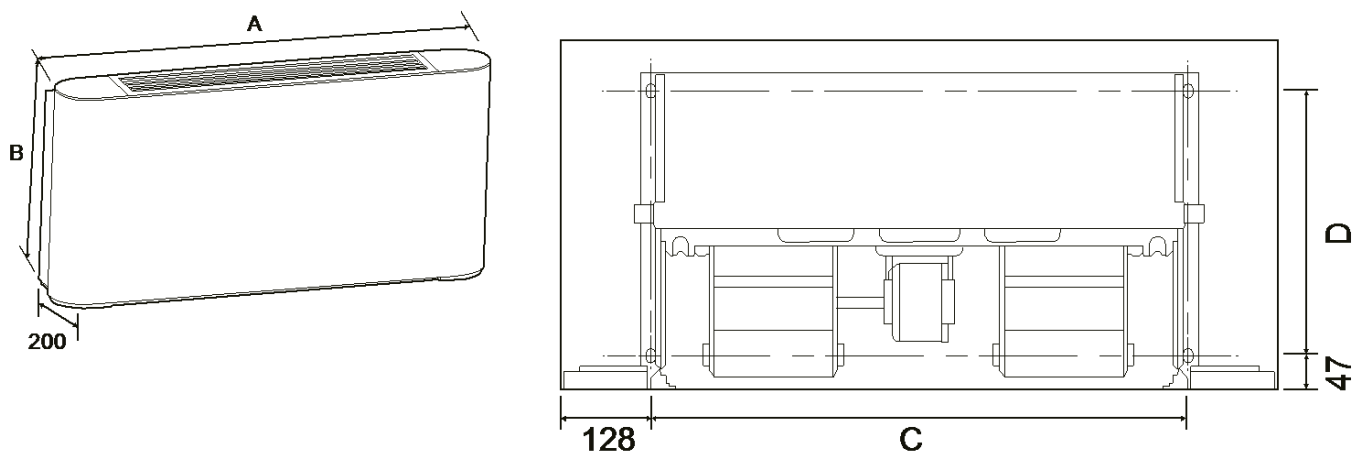
NOTE:  
1. ALARM Port: strong signal when a alarm output.  
2. ON/OFF Port: When connect, the wire controller and Centralized Controller is invalid System is equivalent of shutdown.

NOTES:

- (1) Les données et spécifications présentes sur cette fiche peuvent varier sans préavis.
- (2) Les images sur cette fiche sont indicatives et peuvent être différentes de la machine finale.

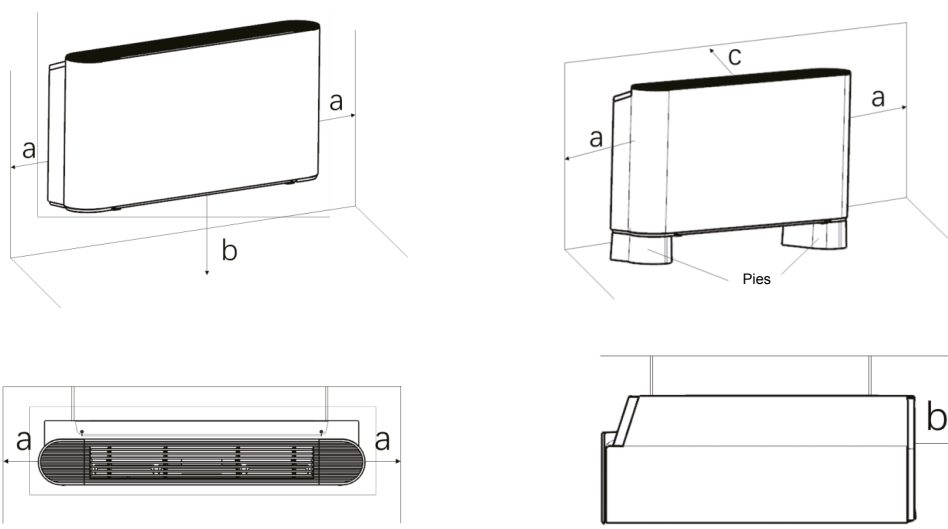
Édition 2024/04

## DIMENSIONS ET POIDS



Modèle	A (mm)	B (mm)	C (mm)	D (mm)	Poids (kg)
<b>MKH2-V250-R3</b>	1.020	495	764	375	21,50
<b>MKH2-V350-R3</b>	1.240	495	984	375	25,50
<b>MKH2-V500-R3</b>	1.240	495	984	375	25,50
<b>MKH2-V800-R3</b>	1.360	495	1.104	391	32,50

## INSTALLATION



a (mm)	≥ 150
b (mm)	≥ 90
c (mm)	≥ 50

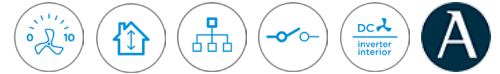
# Console/Plafonnier 2<sup>ème</sup> Génération Non Carrossé

## FICHE PRODUIT



KJRP-75A/BK-E  
Télécommande recommandée

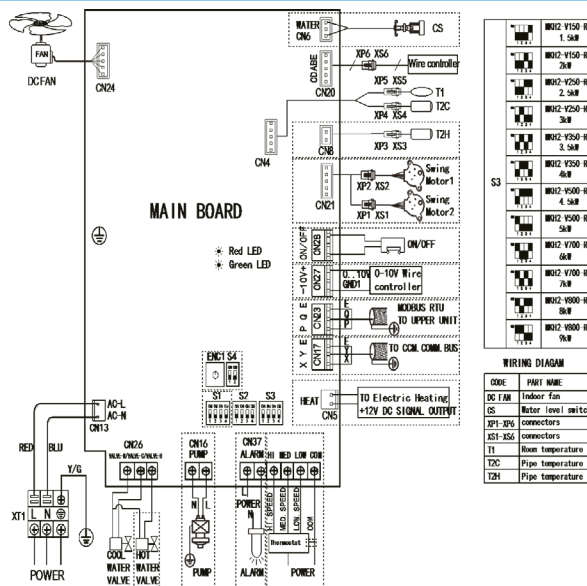
Produit certifié par:



### CARACTÉRISTIQUES

Modèle	MKH3-V250-R3	MKH3-V350-R3	MKH3-V500-R3	MKH3-V800-R3
Puissance frigorifique B/H	1,19 / 2,35 kW	2,20 / 3,50 kW	2,71 / 4,30 kW	4,57 / 7,35 kW
Puissance calorifique B/H	1,34 / 2,60 kW	2,19 / 3,50 kW	2,60 / 4,30 kW	4,71 / 8,05 kW
Consommation B/H	7 / 17 W	10 / 26 W	14 / 50 W	22 / 113 W
Débit d'air bas/moy/haut	190/315/400 m <sup>3</sup> /h	340/470/595 m <sup>3</sup> /h	410/580/790 m <sup>3</sup> /h	685/1.015/1.360 m <sup>3</sup> /h
Débit d'eau frigorifique H	0,21 / 0,40 m <sup>3</sup> /h	0,38 / 0,60 m <sup>3</sup> /h	0,47 / 0,74 m <sup>3</sup> /h	0,79 / 1,27 m <sup>3</sup> /h
Perte charge évaporateur frig. H	4,60 / 13,30 kPa	15,40 / 34,10 kPa	22,80 / 54,20 kPa	19,40 / 44,10 kPa
Perte charge évaporateur cal. H	4,50 / 13,30 kPa	15,40 / 34,10 kPa	22,80 / 54,20 kPa	19,30 / 44,10 kPa
Connexions hydrauliques froid/chaud	Ø3/4"	Ø3/4"	Ø3/4"	Ø3/4"
Alimentation	220 V / 1 / 50 Hz			
Câble alimentation	(2+T)x2,50 mm <sup>2</sup>	(2+T)x2,50 mm <sup>2</sup>	(2+T)x2,50 mm <sup>2</sup>	(2+T)x2,50 mm <sup>2</sup>

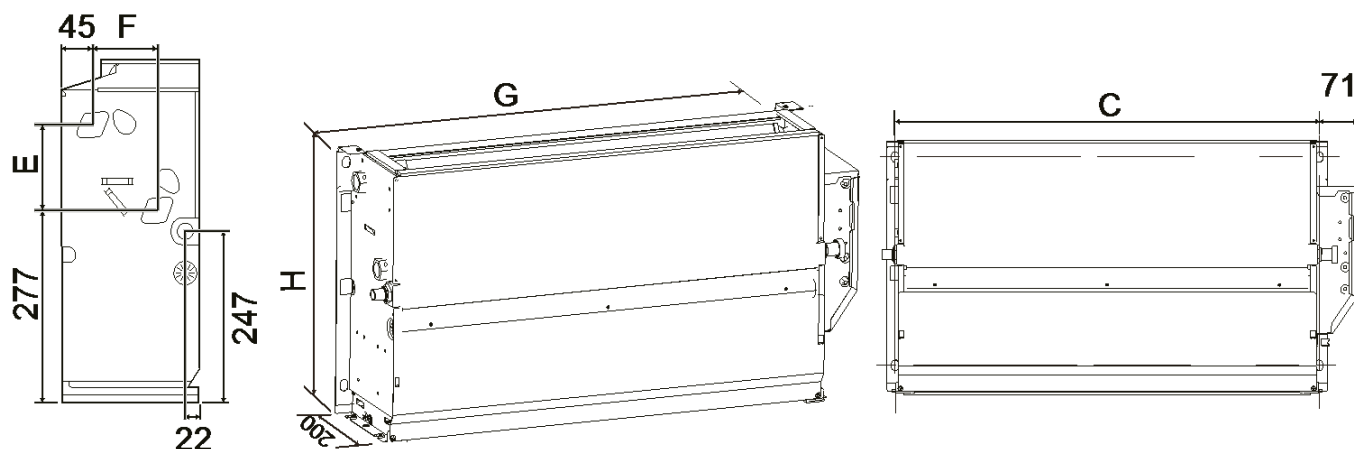
### SCHÉMA CONNEXION



NOTE:  
1. ALARM Port: strong signal when a alarm output.  
2. ON/OFF Port: When connect, the wire controller and Centralized Controller is invalid System is automatic shutdown.

NOTES:  
(1) Les données et spécifications présentes sur cette fiche peuvent varier sans préavis.  
(2) Les images sur cette fiche sont indicatives et peuvent être différentes de la machine finale.

## DIMENSIONS ET POIDS



<b>MKH3-V250-R3</b>	764	123	93	858	455	16,50
<b>MKH3-V350-R3</b>	984	123	93	1.078	455	19,50
<b>MKH3-V500-R3</b>	984	123	93	1.078	455	19,50
<b>MKH3-V800-R3</b>	1.104	219	102	1.198	551	25

## INSTALLATION

