

CirQ Multisystème

FICHE PRODUIT



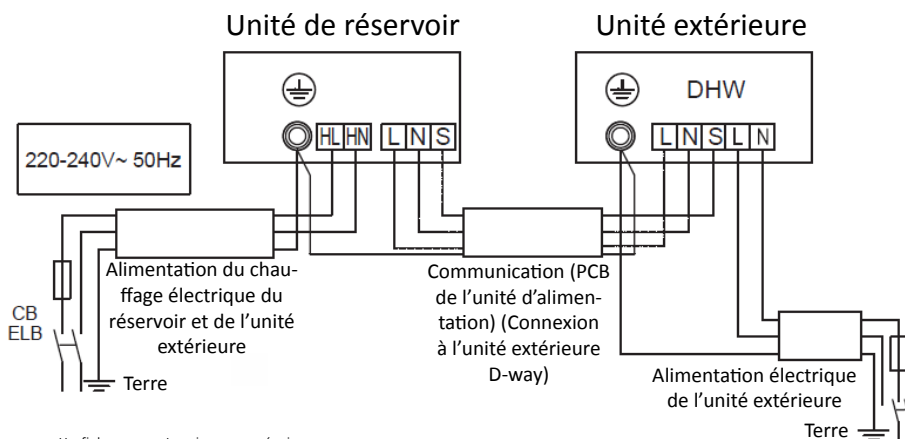
Produit certifié par: **CE**



CARACTÉRISTIQUES

Modèle	PLSX-190(30)/DN8-A
Puissance calorifique ¹	3,90 kW
COP ¹	3,4
Temps de récupération ¹	2h 30 min
Volume du réservoir	190L
Résistance du support	2 kW
Réservoir	Acier émaillé
Protection contre la corrosion	Anode en magnésium
Échangeur de chaleur	Microcanal
Câblage de communication	(3+T)x1 mm
Conduites de réfrigération	Ø1/4" / Ø3/8"
Raccords hydrauliques	Ø3/4" (DN20)
Raccords de vidange	Ø3/4" (DN20)
Plage de température de sortie de l'eau	38°C - 70°C (jusqu'à +70°C pendant la désinfection par résistance électrique)

SCHÉMA CONNEXIONS



NOTES:
 (1) Les données et spécifications présentes sur cette fiche peuvent varier sans préavis.
 (2) Les images sur cette fiche sont indicatives et peuvent être différentes de la machine finale.

RACCORDEMENT FRIGORIFIQUE

Modèle	PLSX-190(30)/DN8-A
Diam. tuyau liquide / gaz	4xØ1/4" / 3xØ3/8" + 1xØ1/2"
Max. longueur pour toutes les pièces	80 m
Max. longueur pour 1 unité intérieure / réservoir	35 m / 20 m
Dénivelé max. entre unités intérieure et extérieure	15 m
Dénivelé max. entre unités intérieures	10 m

DIMENSIONS ET POIDS INTÉRIEURE

Modèle	PLSX-190(30)/DN8-A
Largeur	504 mm
Hauteur	1660 mm
Profondeur	574 mm
Poids	70 kg

DIMENSIONS ET POIDS EXTÉRIEURES

Modèle	M40-27N8 (HRU)
Largeur	946 mm
Hauteur	810 mm
Profondeur	410 mm
Poids	64,30 kg