



Produit certifié par:

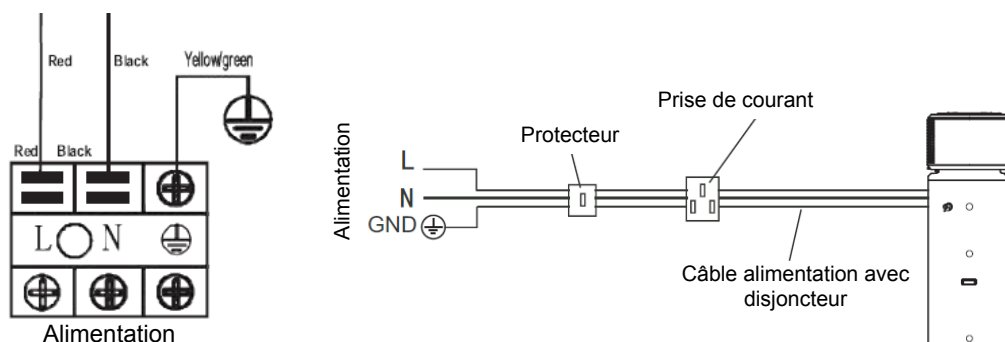


CARACTÉRISTIQUES

Modèle	RSJ-15/185RDN7-L1
Capacité calorifique ¹	1,50 kW
Consommation chaleur ¹	0,38 kW
Volume réservoir	185 L
Débit d'air	182/230/270 m ³ /h
Pression sonore	41 dB(A)
Poids en fonctionnement	120 kg
Plagé température sortie eau	38 °C - 70 °C (jusqu'à +70 °C lors de la désinfection avec résistance électrique)
Plage température ambiante fonctionnement	-7°C - 43°C
Connexions hydrauliques	Ø3/4" (DN20)
Connexions de drainage	Ø3/4" (DN20)
Appoint électrique	3 kW
Échangeur	Tubes en cuivre autour du réservoir
Alimentation	220-240 V / 1 / 50 Hz
Câblage alimentation	3x4 mm
Capacité commutateur manuel / Fusible	25 / 20 A

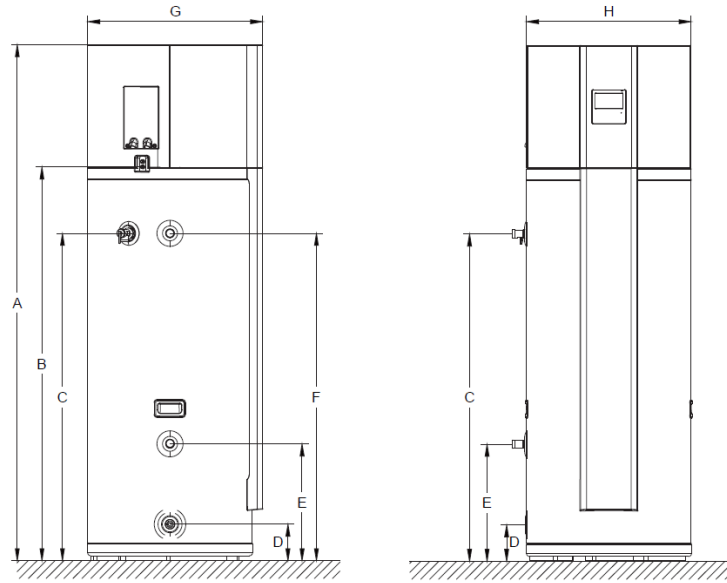
¹ Température extérieure 15/12°C (AS/AH), entrée d'eau 15°C, sortie d'eau 45°C

SCHÉMA CONNEXIONS



NOTES:
(1) Les données et spécifications présentes sur cette fiche peuvent varier sans préavis.
(2) Les images sur cette fiche sont indicatives et peuvent être différentes de la machine finale.

DIMENSIONS UNITÉ ET ESPACE POUR INSTALLATION



	Description	Caracté. techniques.	Heuteur
A	Corps de l'unité	1730mm	/
B	Purgeur d'air	/	1325mm
C	Valve PTR	R3/4	1100mm
D	Tuyau de vidange	NPT3/4	125mm
E	Entrée d'eau	DN20	395mm
F	Sortie d'eau	DN20	1100mm
G	Corps de l'unité	595mm	/
H	Entrée d'air	560mm	/
I	Sortie d'air	160mm	/
J	Air outlet	160mm	/

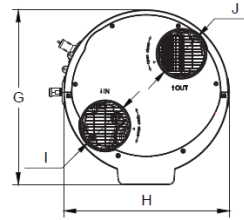
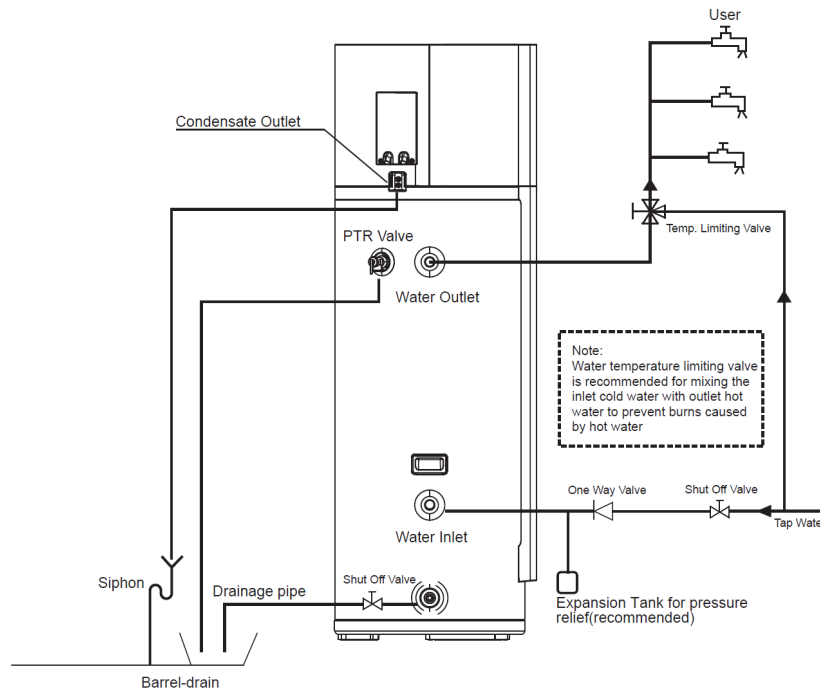


SCHÉMA HYDRAULIQUE



- Raccorder les conduites d'eau comme indiqué sur la figure ci-dessus.
- Avant de procéder au raccordement, vérifiez que le tuyau est propre et exempt de tout corps étranger.