

Combo Mural

FICHE PRODUIT



Produit certifié par:

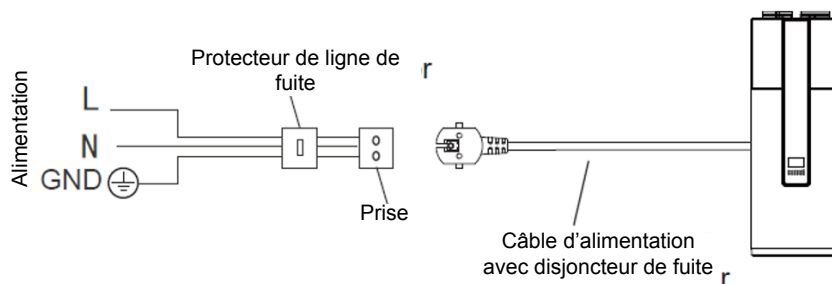


CARACTÉRISTIQUES

Modèle	RSJ-08/80RDN7-B1	RSJ-09/100RDN7 -B1	RSJ-09/150RDN7-B1
Volume réservoir	78L	98L	145L
Capacité calorifique	0,95 kW	0,98 kW	1,30 kW
COP ¹	3,8	3,8	3,7
COP (EN16147) ²	2,75	2,74	3,02
Temps de préchauffage ² (EN16147) h:min	4:02	5:14	6:10
Niveau de puissance acoustique	54 dB(A)	54 dB(A)	56 dB(A)
Soutenir la résistance	1,5 kW	1,5 kW	1,5 kW
Alimentation	220-240 V / 1 ph / 50 Hz		
Refroidissement	R-290		
Charge de réfrigérant	0,15 kg	0,15 kg	0,15 kg
Température de décharge maximale	70 °C	70 °C	70 °C
Volume minimum sans gaines	15 m ³	15 m ³	15 m ³

1. Température extérieure 15/12°C (DB/WB), température de l'eau à l'entrée 15°C, température de l'eau à la sortie 45°C.
2. Valeurs certifiées par Keymark, conditions climatiques chaudes. Pour d'autres conditions, consulter la certification Keymark.

SCHÉMA CONNEXIONS



NOTES:
(1) Les données et spécifications présentes sur cette fiche peuvent varier sans préavis.
(2) Les images sur cette fiche sont indicatives et peuvent être différentes de la machine finale.

DIMENSIONS UNITÉ ET ESPACE POUR INSTALLATION

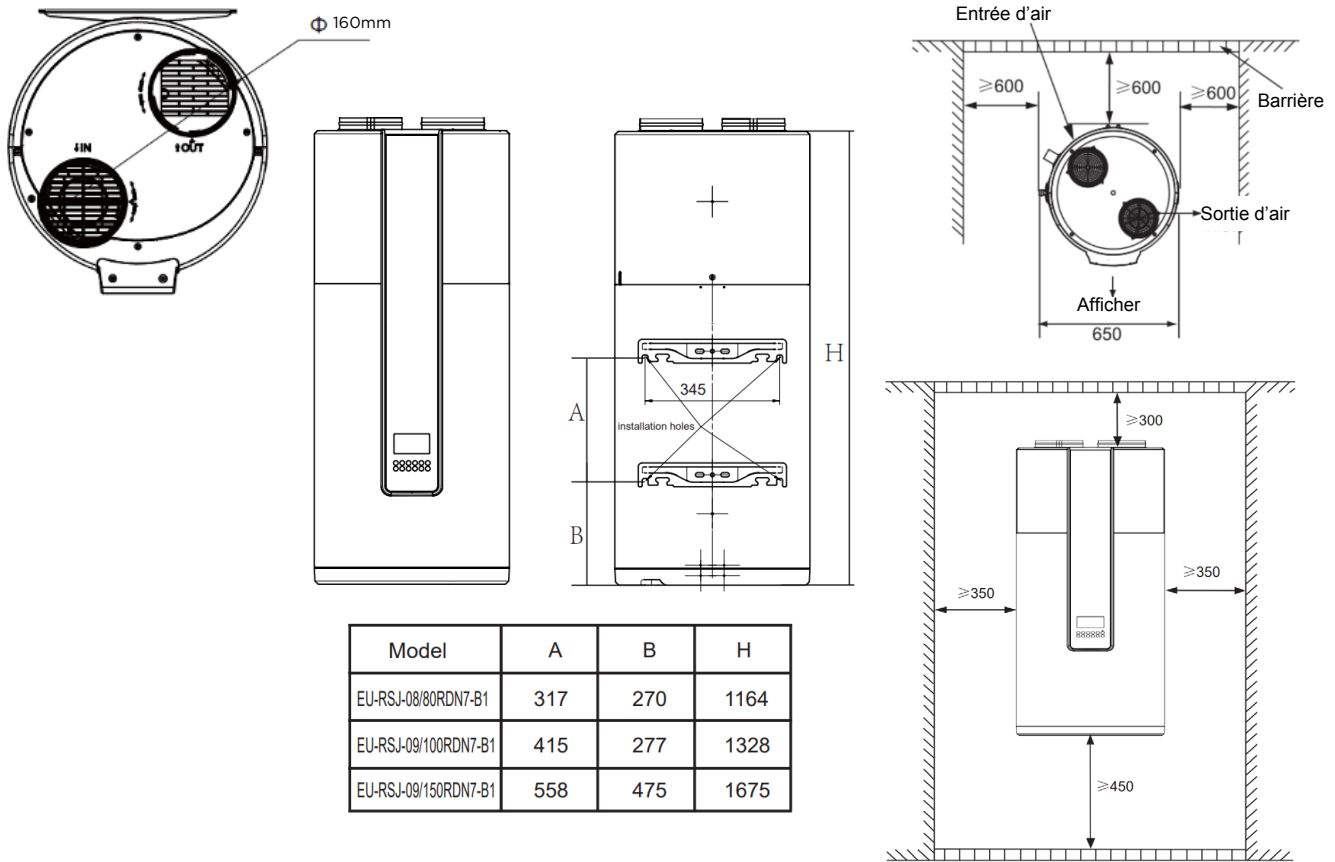


SCHÉMA D'INSTALLATION HYDRAULIQUE

LÉGENDE

- 1 - Vannes d'arrêt
- 2 - Réducteur de pression - **Recommandé**
- 3 - Soupape de sûreté - **Obligatoire**
- 4 - Manchons diélectriques - **Obligatoire** (non fournis)
- 5 - Moule anti-vibration
- 6 - Vase d'expansion - **Recommandé**
- 7 - Vanne de mélange
- 8 - Points de consommation ECS

