

# M-Theri A Set Bibloc Intégrée

## FICHE PRODUIT



Produit certifié par:

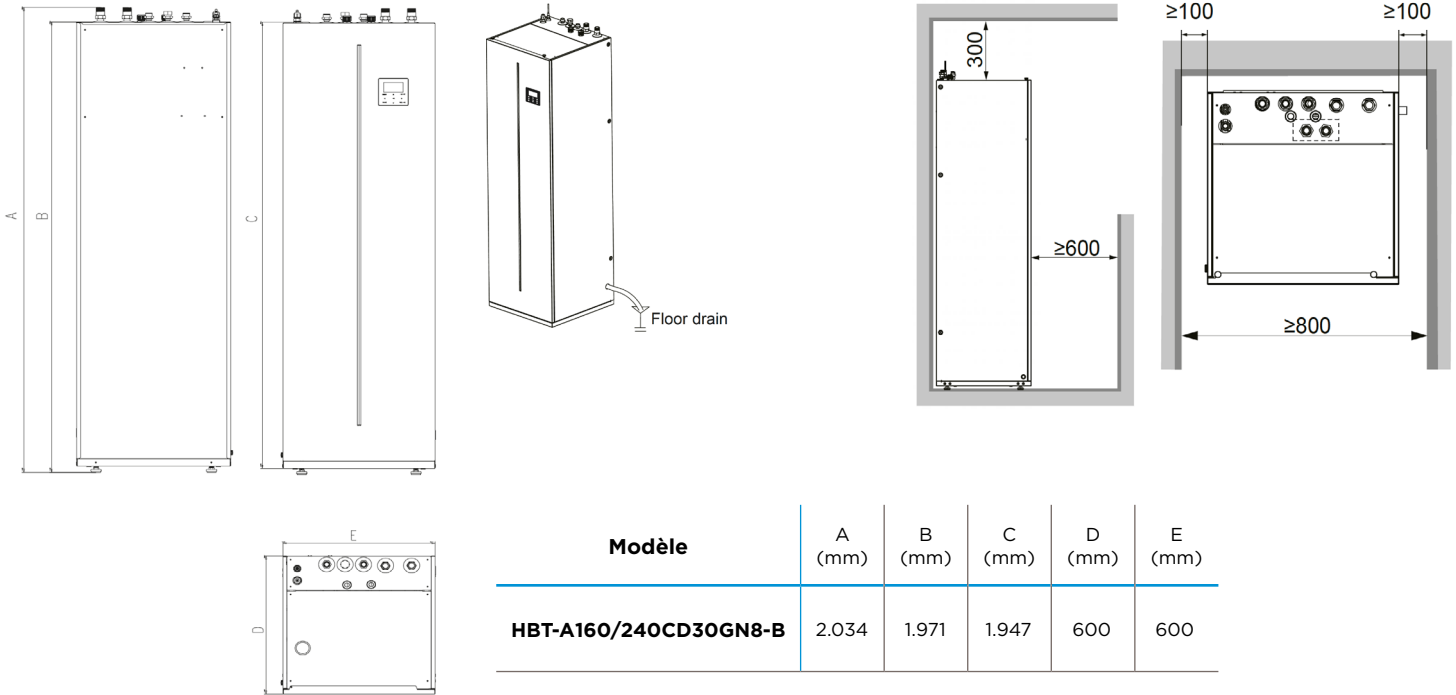


### CARACTÉRISTIQUES

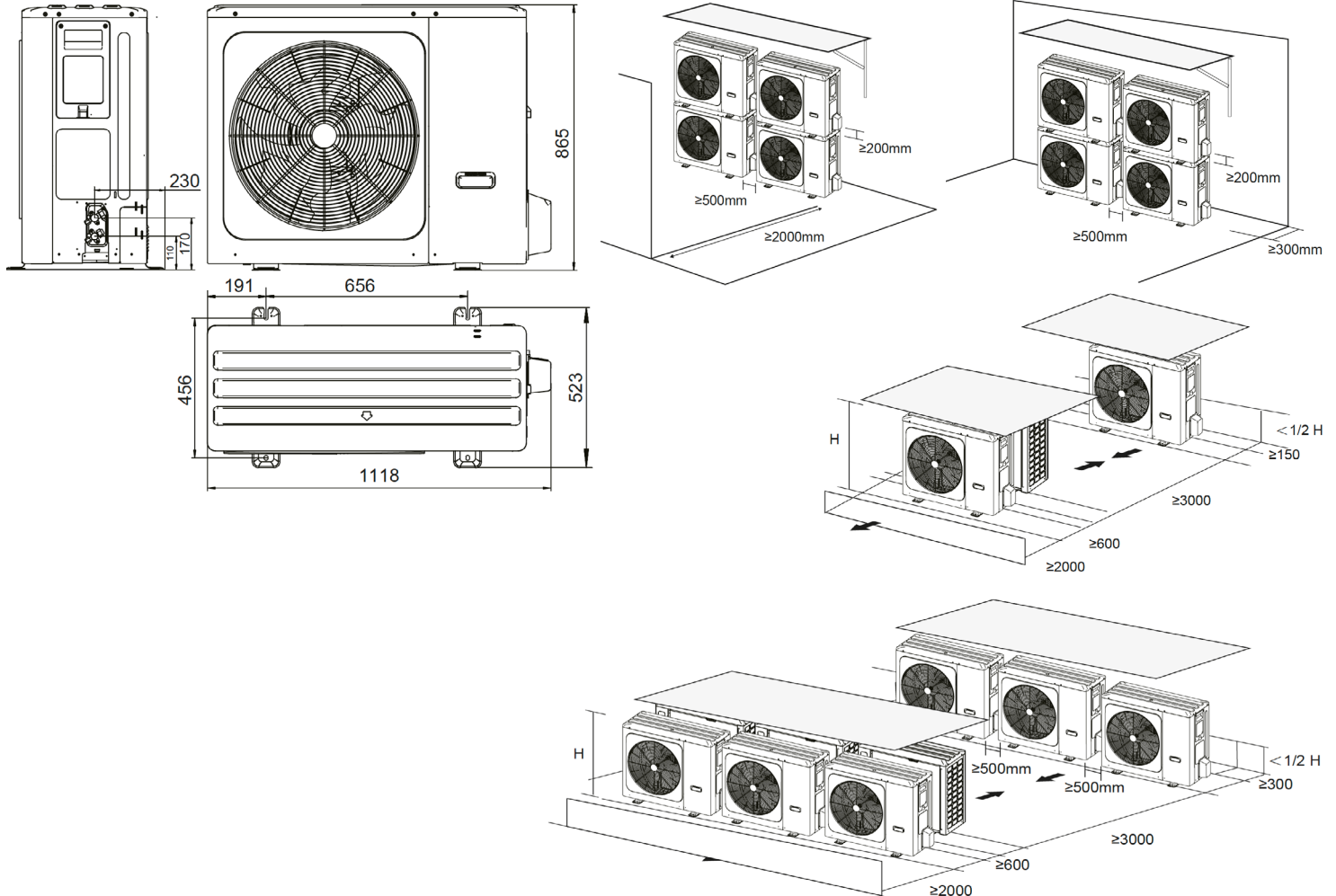
Modèle	Ensemble	M-THERI A 14T XL
	Unité intérieure	HBT-A160/240CD30GN8-B
	Unité extérieure	MHA-V14W/D2RN8-B
Unité extérieure	Poids net / total	116 kg / 129,5 kg
	Raccordement de purge	DN32 mm
	Puissance sonore	65 dB(A)
	Alimentation	380-415 V / 3 / 50 Hz
	Intensité maximale	14,0 A
	Fusible recommandé	D16 A
	Réfrigérant / Charge d'usine	R-32 / 1,84 kg
	Charge réfrigérant additionnelle (à partir de 15 m)	38,0 g/m
	Diamètre tuyau liquide / gaz (OD)	Ø9,52 mm / Ø15,9 mm
	Distance max. verticale / totale	30 m / 50 m
Unité intérieure	Volume réservoir ECS	<b>240 L</b>
	Matériau réservoir ECS	<b>Acier inoxydable SUS 316 L</b>
	Isolation (épaisseur)	Polyuréthane injecté (45 mm)
	Protection cathodique	Non requis
	Diamètre circuit chauffage	G1"
	Diamètre circuit ECS	G3/4"
	Vase d'expansion inclus	8,0 L
	Pression disponible max. pompe	8,5 m
	Poids à vide net / total	157,3 kg / 172,2 kg
	Puissance sonore	44 dB
	Alimentation	220-240 V / 1 / 50 Hz
	Puissance nominale	3,10 kW
	Intensité maximale	14,30 A
	Fusible recommandé	C16 A
	Résistance électrique backup	3,0 kW
	Débit d'eau nominal	2,5 m³/h
Plage de débit d'eau	0,7 - 3,0 m³/h	
Température impulsion	Chauffage et ECS	+25 ~ +65 °C
	Refroidissement	+5 ~ +25 °C
Plage de travail	Chauffage	-25 ~ +35 °C
	ECS	-25 ~ +43 °C
	Refroidissement	-5 ~ +43 °C

NOTES:  
 (1) Les données et spécifications présentes sur cette fiche peuvent varier sans préavis.  
 (2) Les images sur cette fiche sont indicatives et peuvent être différentes de la machine finale.

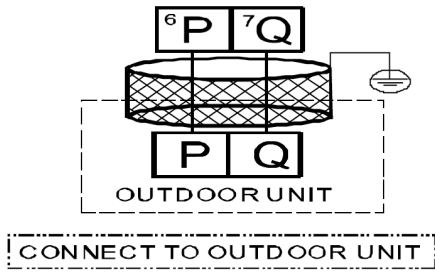
## DIMENSIONS ET DISTANCES INSTALLATION UNITÉ INTÉRIURE



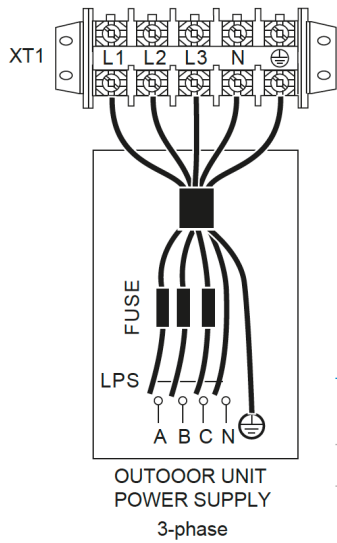
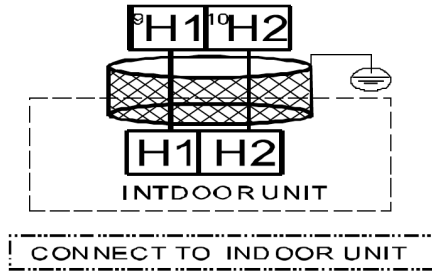
## DIMENSIONS ET DISTANCES INSTALLATION UNITÉ EXTÉRIURE



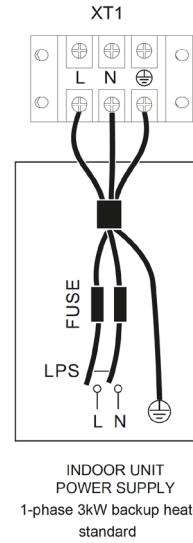
## CONNEXION ÉLECTRIQUE



### Internal machine parallel



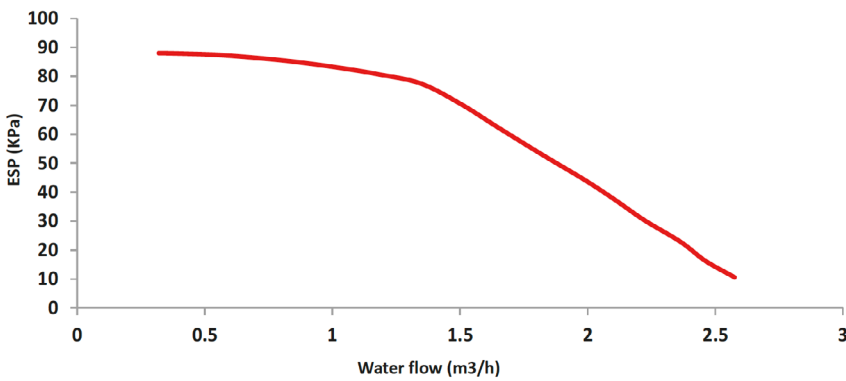
Unité	
Protecteur contre la surintensité max. (MOP) (A)	
Taille du câble (mm <sup>2</sup> )	



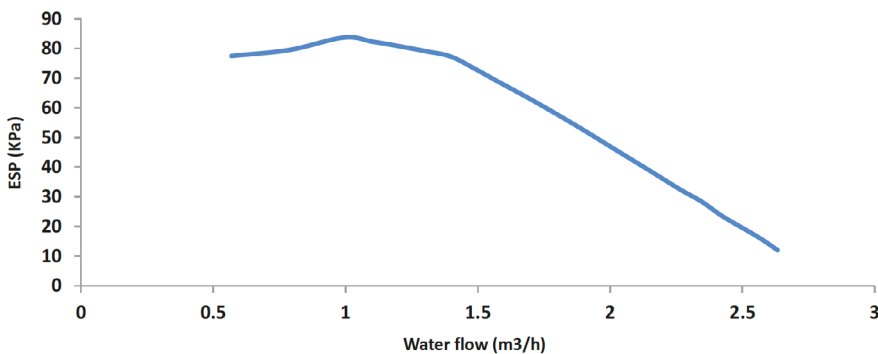
Unité	
Taille du câble	

## COURBE DE POMPE

With 190L water tank



With 240L water tank



## PERFORMANCES

	Chauffage				Refrigeración	
	A+7°C Capacité kW / W+35°C COP	A+7°C Capacité kW / W+55°C COP	A-7°C Capacité kW / W+35°C COP	A-7°C Capacité kW / W+55°C COP	A+35°C Capacité kW / W+18°C EER	A+35°C Capacité kW / W+7°C EER
M-Theri A 14T XL	14,50 / 4,70	13,80 / 3,00	12,00 / 2,85	11,00 / 2,05	13,50 / 3,60	12,70 / 2,55

## RENDEMENTS ACS CERTIFIÉS PAR KEYMARK

	Classe énergétique ACS	Profil ACS	SCOP ACS / Climat moyen	SCOP ACS / Climat chaud
M-Theri A 14T XL	A+	XL	3,00	3,73

## PERFORMANCE DE CHAUFFAGE CERTIFIÉE KEYMARK

	Température moyenne de chauffage W35°C SCOP / ηs	Température moyenne de chauffage W55°C SCOP / ηs
M-Theri A 14T XL	4,72 / 186	3,47 / 136

## PRESSION SONORE

	Pression sonore Unité extérieure dB(A)	Pression sonore Unité intérieure dB(A)
M-Theri A 14T XL	51 (230V) / 51(380V)	29

# M-Theri A Set Bibloc Intégrée

## FICHE PRODUIT



Produit certifié par:

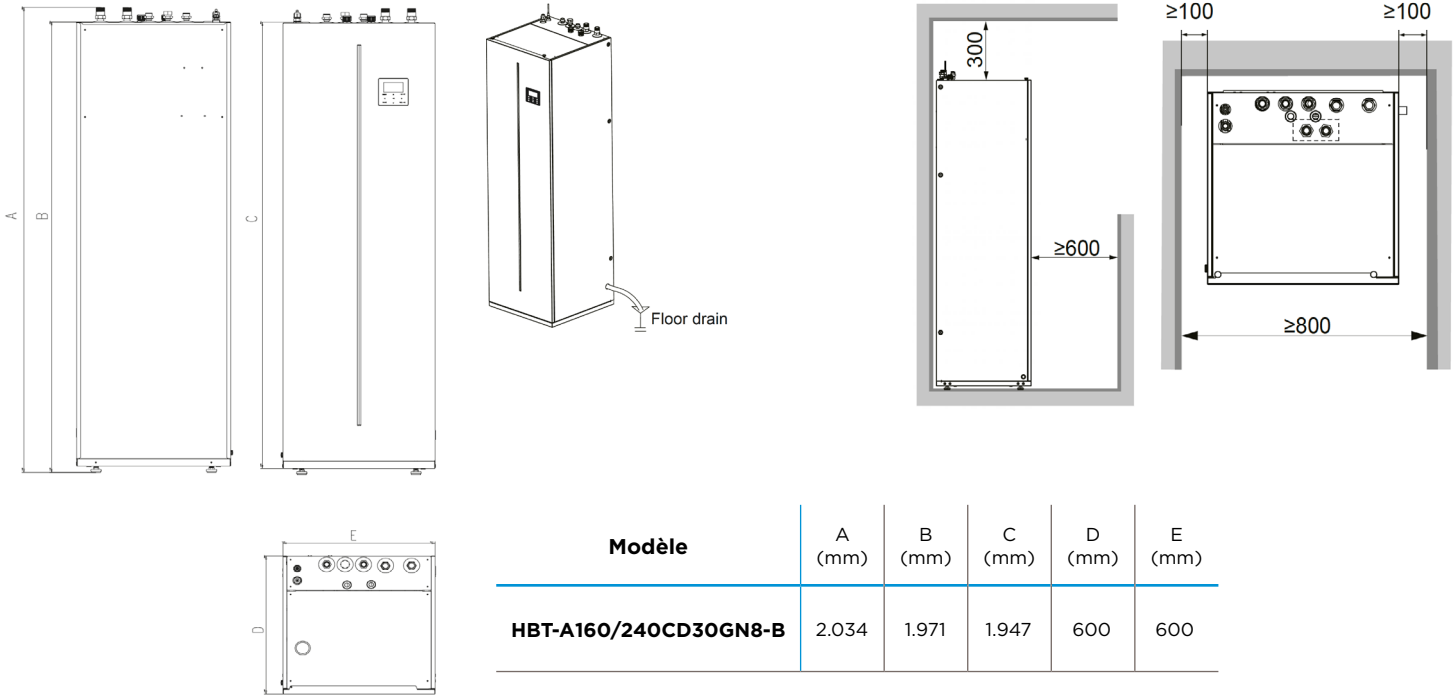


### CARACTÉRISTIQUES

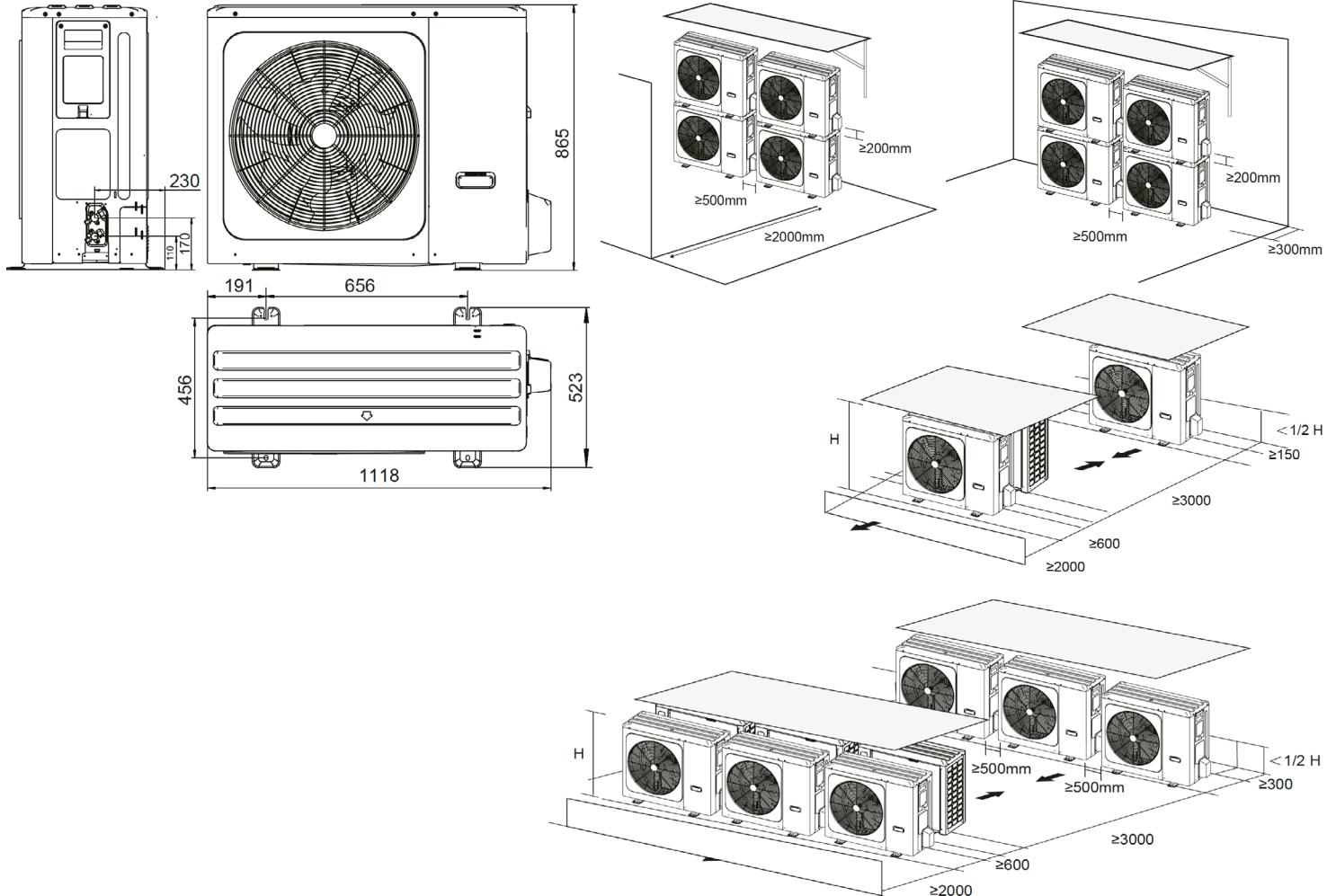
Modèle	Ensemble	M-THERI A 16T XL	
	Unité intérieure	HBT-A160/240CD30GN8-B	
	Unité extérieure	MHA-V16W/D2RN8-B	
Unité extérieure	Poids net / total	116 kg / 129,5 kg	
	Raccordement de purge	DN32 mm	
	Puissance sonore	68 dB(A)	
	Alimentation	380-415 V / 3 / 50 Hz	
	Intensité maximale	14,0 A	
	Fusible recommandé	D16 A	
	Réfrigérant / Charge d'usine	R-32 / 1,84 kg	
	Charge réfrigérant additionnelle (à partir de 15 m)	38,0 g/m	
	Diamètre tuyau liquide / gaz (OD)	Ø9,52 mm / Ø15,9 mm	
	Distance max. verticale / totale	30 m / 50 m	
Unité intérieure	Volume réservoir ECS	<b>240 L</b>	
	Matériau réservoir ECS	<b>Acier inoxydable SUS 316 L</b>	
	Isolation (épaisseur)	Polyuréthane injecté (45 mm)	
	Protection cathodique	Non requis	
	Diamètre circuit chauffage	G1"	
	Diamètre circuit ECS	G3/4"	
	Vase d'expansion inclus	8,0 L	
	Pression disponible max. pompe	8,5 m	
	Poids à vide net / total	157,3 kg / 172,2 kg	
	Puissance sonore	44 dB	
	Alimentation	220-240 V / 1 / 50 Hz	
	Puissance nominale	3,10 kW	
	Intensité maximale	14,30 A	
	Fusible recommandé	C16 A	
	Résistance électrique backup	3,0 kW	
Température impulsion	Chauffage et ECS	+25 ~ +65 °C	
	Refroidissement	+5 ~ +25 °C	
	Plage de travail	Chauffage	-25 ~ +35 °C
		ECS	-25 ~ +43 °C
Plage de travail	Refroidissement	-5 ~ +43 °C	

NOTES:  
 (1) Les données et spécifications présentes sur cette fiche peuvent varier sans préavis.  
 (2) Les images sur cette fiche sont indicatives et peuvent être différentes de la machine finale.

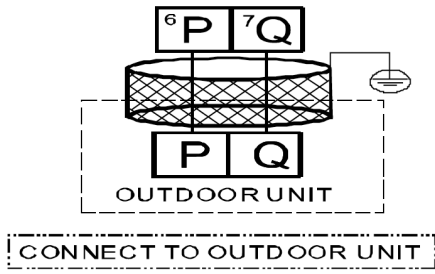
## DIMENSIONS ET DISTANCES INSTALLATION UNITÉ INTÉRIURE



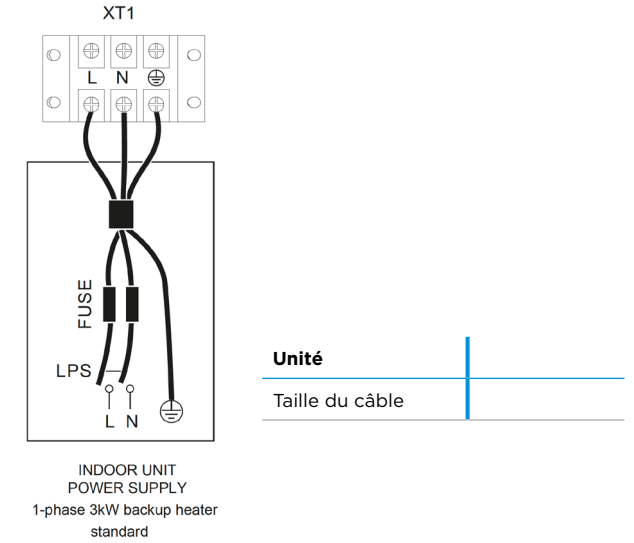
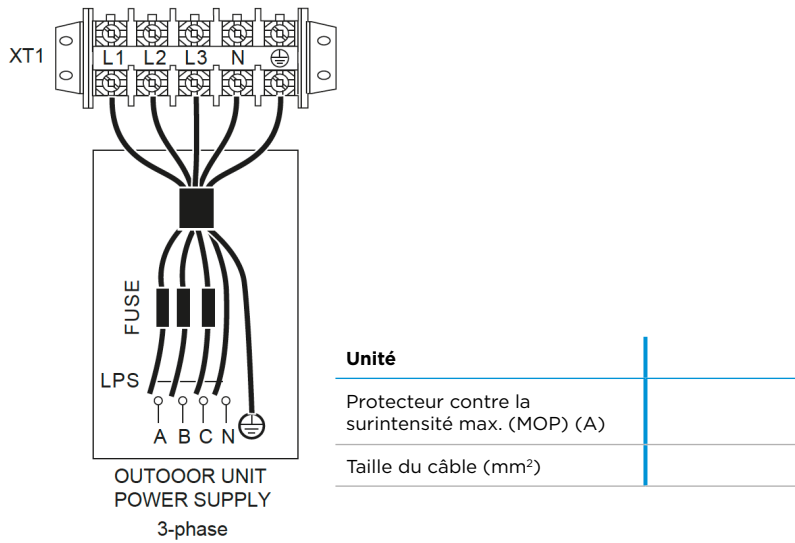
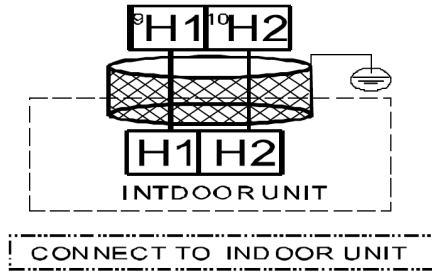
## DIMENSIONS ET DISTANCES INSTALLATION UNITÉ EXTÉRIURE



## CONNEXION ÉLECTRIQUE

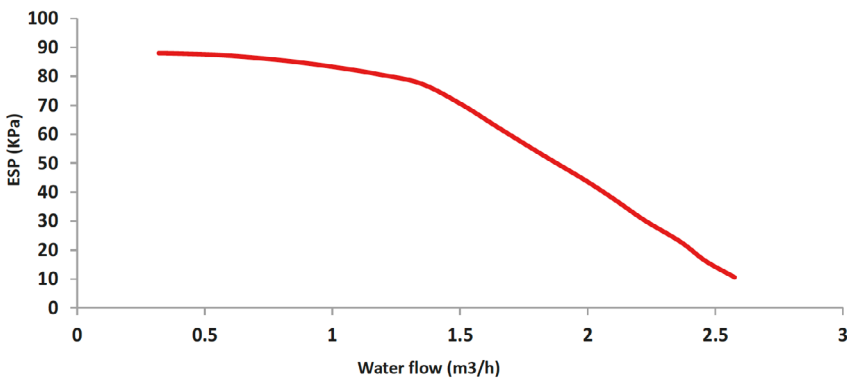


### Internal machine parallel

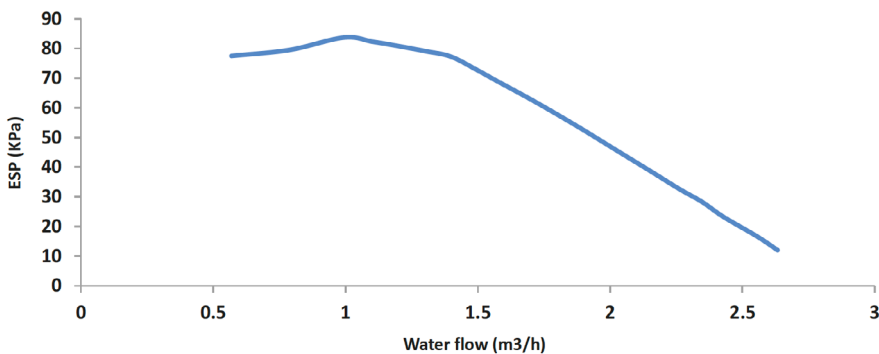


## COURBE DE POMPE

With 190L water tank



With 240L water tank



## PERFORMANCES

	Chauffage				Refrigeración	
	A+7°C Capacité kW / W+35°C COP	A+7°C Capacité kW / W+55°C COP	A-7°C Capacité kW / W+35°C COP	A-7°C Capacité kW / W+55°C COP	A+35°C Capacité kW / W+18°C EER	A+35°C Capacité kW / W+7°C EER
M-Theri A 16T XL	16,00 / 4,50	16,00 / 2,90	13,10 / 2,70	12,50 / 2,00	14,90 / 3,40	14,00 / 2,45

## RENDEMENTS ACS CERTIFIÉS PAR KEYMARK

	Classe énergétique ACS	Profil ACS	SCOP ACS / Climat moyen	SCOP ACS / Climat chaud
M-Theri A 16T XL	A+	XL	3,00	3,73

## PERFORMANCE DE CHAUFFAGE CERTIFIÉE KEYMARK

	Température moyenne de chauffage W35°C SCOP / ηs	Température moyenne de chauffage W55°C SCOP / ηs
M-Theri A 16T XL	4,62 / 182	3,41 / 133

## PRESSION SONORE

	Pression sonore Unité extérieure dB(A)	Pression sonore Unité intérieure dB(A)
M-Theri A 16T XL	54 (230V) / 55(380V)	29