

M-Thermur A Set Bibloc Murale

FICHE PRODUIT



Produit certifié par:

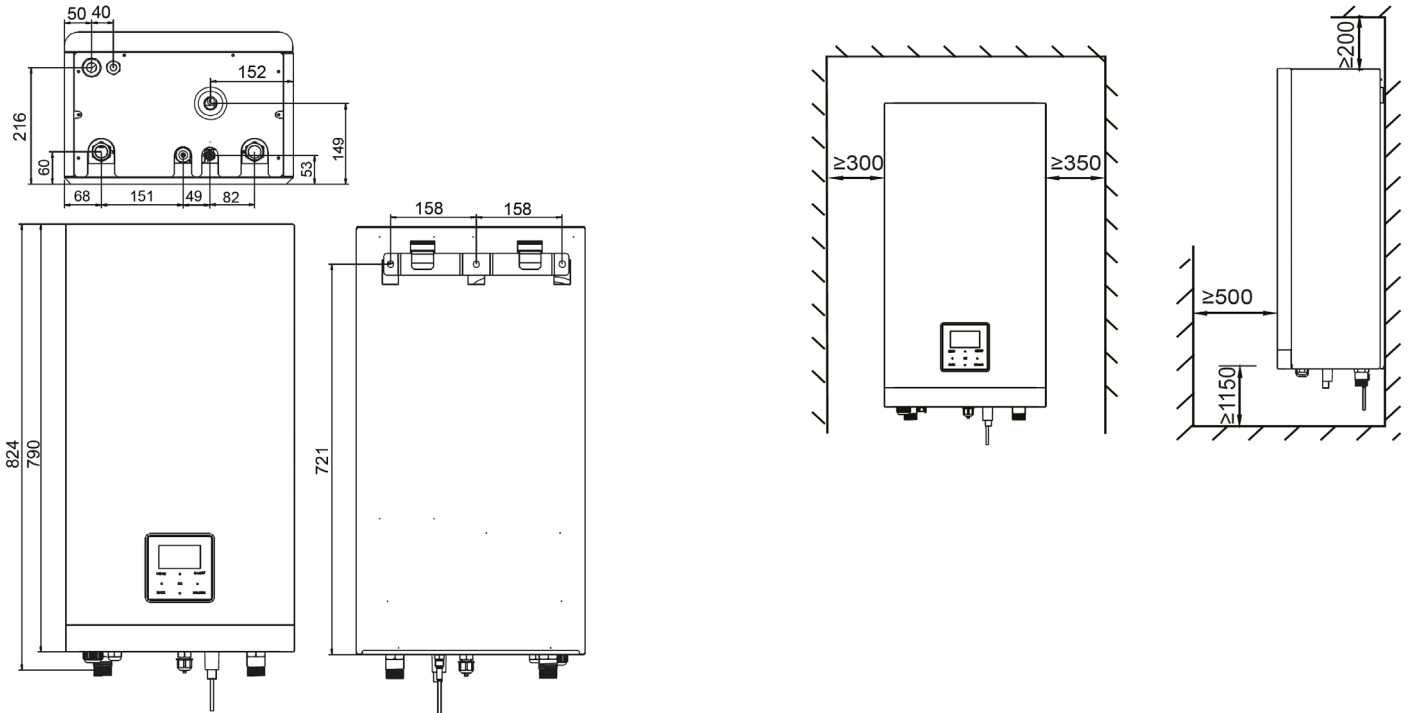


CARACTÉRISTIQUES

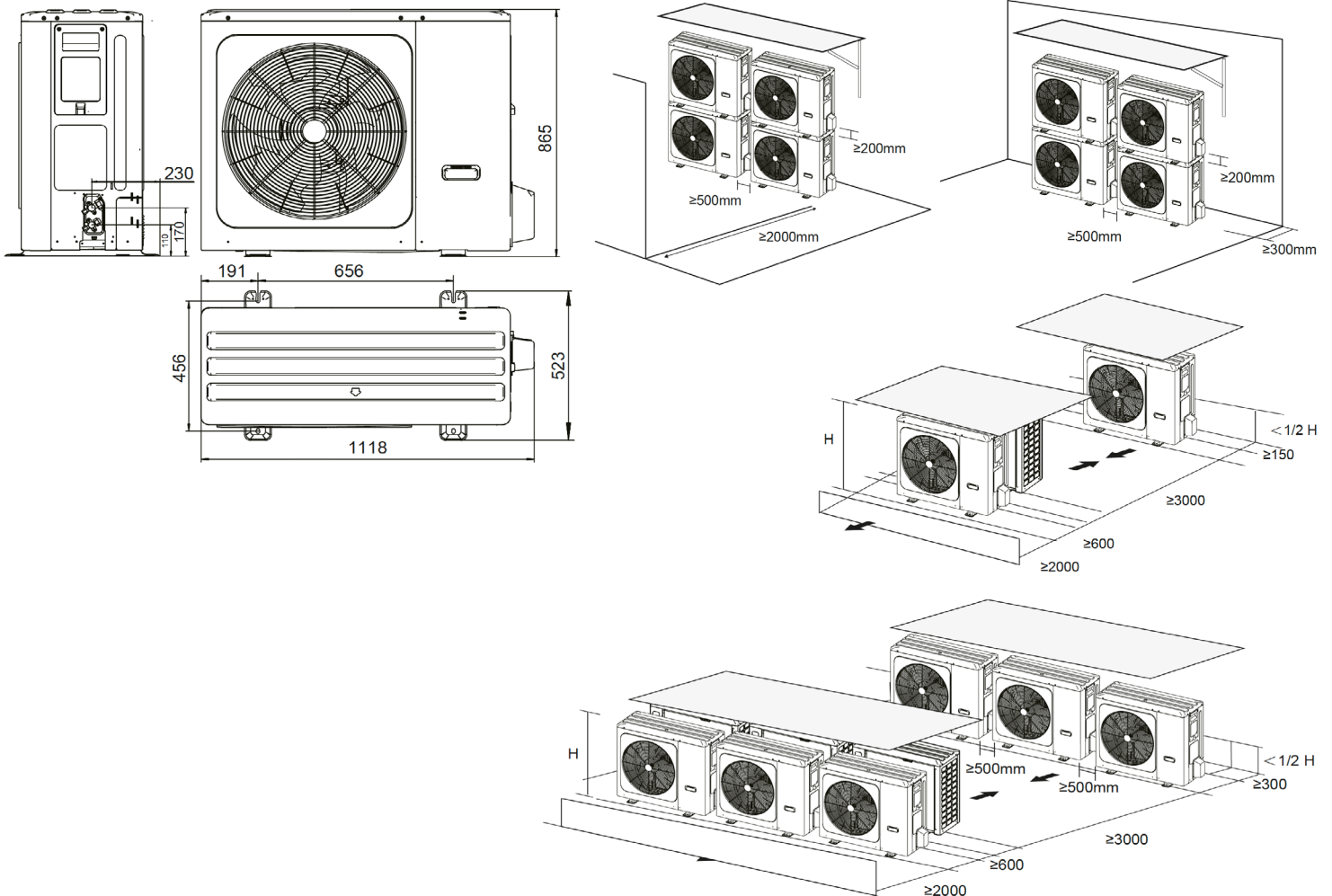
Modèle	Ensemble		M-THERMUR A 14T
	Unité intérieure		HB-A160/CD30GN8-B
	Unité extérieure		MHA-V14W/D2RN8-B
Unité extérieure	Poids net / total		116 kg / 129,5 kg
	Raccordement de purge		DN32 mm
	Puissance sonore		65 dB(A)
	Alimentation		380-415 V / 3 / 50 Hz
	Intensité maximale		14,0 A
	Fusible recommandé		D16 A
	Réfrigérant / Charge d'usine		R-32 / 1,84 kg
	Charge réfrigérant additionnelle (à partir de 15 m)		38,0 g/m
	Diamètre tuyau liquide / gaz (OD)		Ø9,52 mm / Ø15,9 mm
	Distance max. verticale / totale		30 m / 50 m
Unité intérieure	Poids à vide net / total		39,0 kg / 45,0 kg
	Diamètre connexions		R1"
	Raccordement de purge		DN25 mm
	Vase d'expansion inclus		8,0 L
	Pression disponible max. pompe		8,0 m
	Puissance sonore		43 dB(A)
	Alimentation		220-240 V / 1 / 50 Hz
	Intensité maximale		14,30 A
	Fusible recommandé		C16 A
	Résistance électrique backup		3,0 kW
	Débit d'eau nominal		2,5 m³/h
	Plage de débit d'eau		0,7 - 3,0 m³/h
	Réservoir ECS (non inclus)	Surface minimale serpentin ECS	Inoxydable
Acier émaillé			2,5 m²
Volume réservoir recommandée		200 L - 500 L	
Modèle recommandée		BSX270 / BSX475	
Température impulsion	Distance max. installation réservoir par rapport à hydrobox		5 m
	Chauffage et ECS		+25 - +65 °C
	Refroidissement		+5 - +25 °C
Plage de travail	Chauffage		-25 - +35 °C
	ECS		-25 - +43 °C
	Refroidissement		-5 - +43 °C

NOTES:
 (1) Les données et spécifications présentes sur cette fiche peuvent varier sans préavis.
 (2) Les images sur cette fiche sont indicatives et peuvent être différentes de la machine finale.

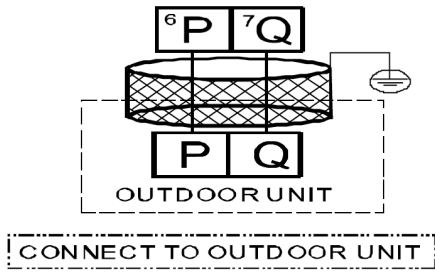
DIMENSIONS ET DISTANCES INSTALLATION UNITÉ INTÉRIURE



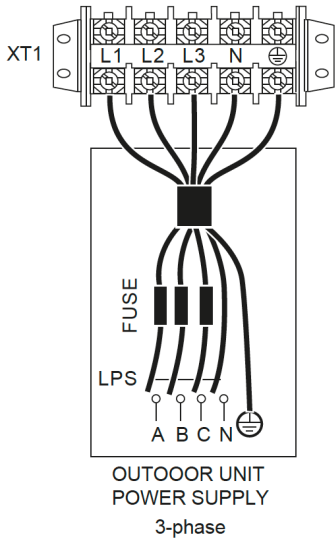
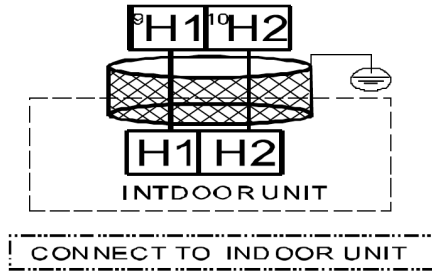
DIMENSIONS ET DISTANCES INSTALLATION UNITÉ EXTÉRIURE



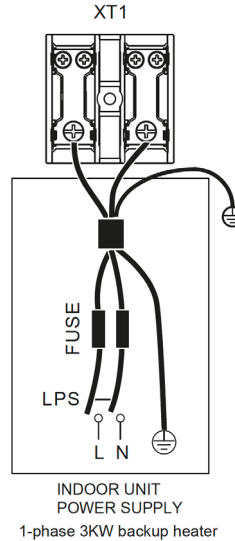
CONNEXION ÉLECTRIQUE



Internal machine parallel



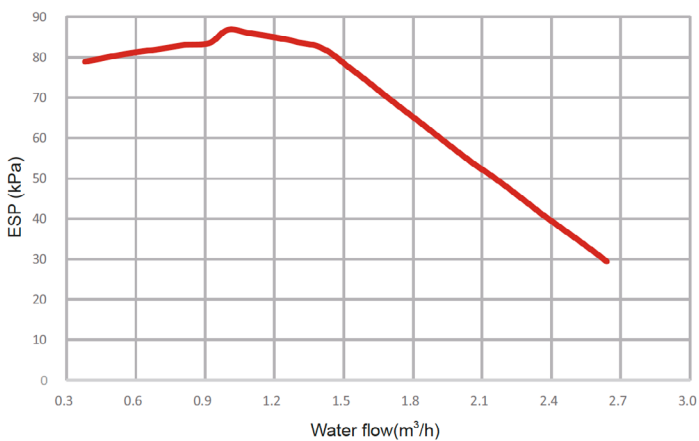
Unité	14 kW 3-PH
Protecteur contre la surintensité max. (MOP) (A)	14 A
Taille du câble (mm ²)	2,5 mm ²



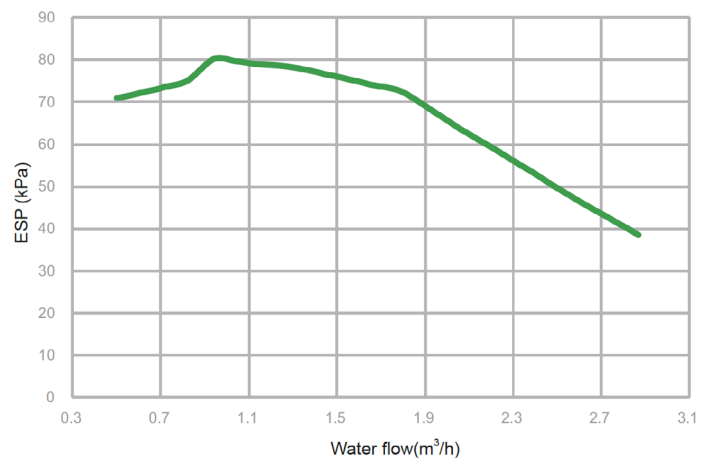
Unité	3 kW - 1 PH
Taille du câble	4 mm ²

COURBE DE POMPE

HB-A60(100)/CGN8-B hydronic performance



HB-A160/CGN8-B hydronic performance



PRESSION SONORE

	Pression sonore Unité extérieure dB(A)	Pression sonore Unité intérieure dB(A)
M-Thermur A 14T	51 (380V)	32

PERFORMANCE DE CHAUFFAGE CERTIFIÉE KEYMARK

	Température moyenne de chauffage W35°C SCOP / ηs	Température moyenne de chauffage W55°C SCOP / ηs
M-Thermur A 14T	4,72 / 186	3,47 / 136

M-Thermur A Set Bibloc Murale

FICHE PRODUIT



Produit certifié par:

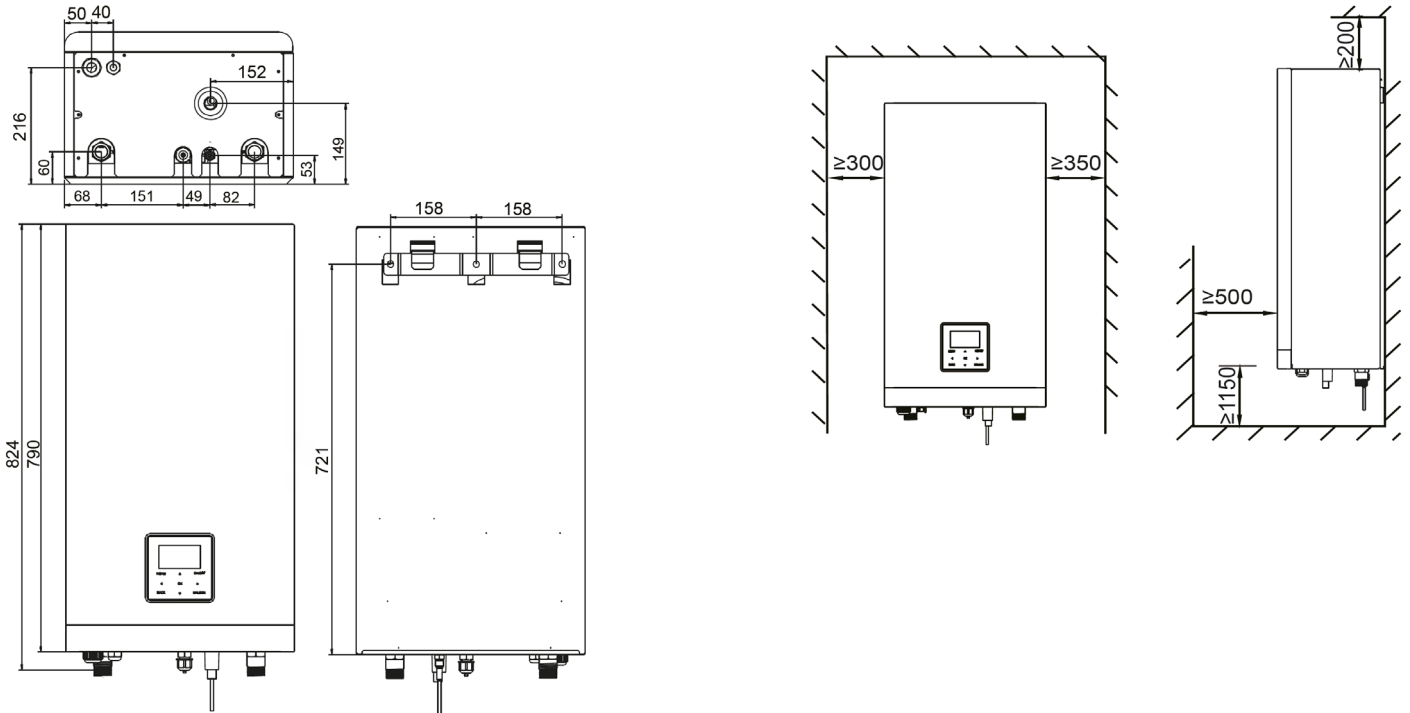


CARACTÉRISTIQUES

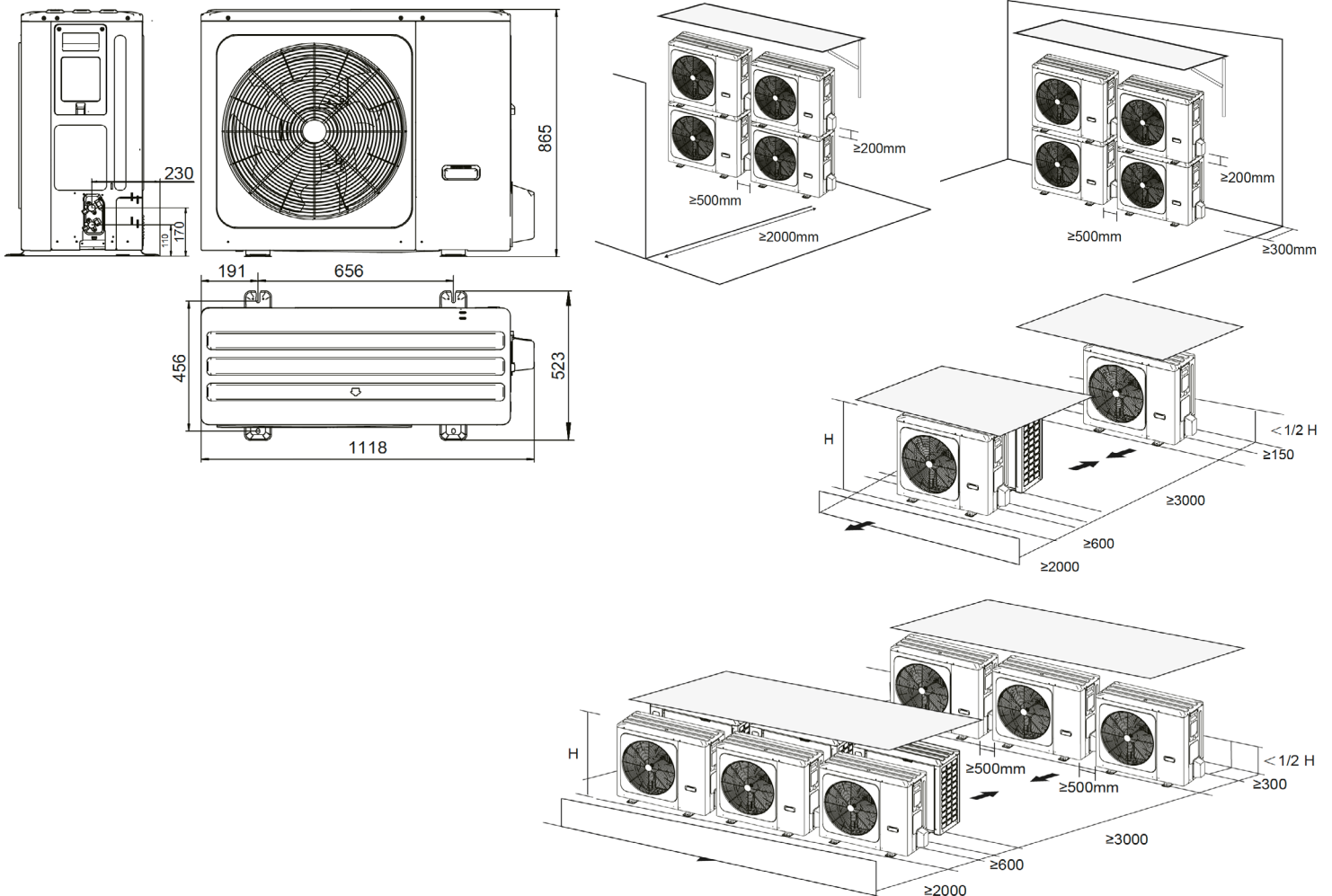
Modèle	Ensemble		M-THERMUR A 16T
	Unité intérieure		HB-A160/CD30GN8-B
	Unité extérieure		MHA-V16W/D2RN8-B
Unité extérieure	Poids net / total		116 kg / 129,5 kg
	Raccordement de purge		DN32 mm
	Puissance sonore		68 dB(A)
	Alimentation		380-415 V / 3 / 50 Hz
	Intensité maximale		14,0 A
	Fusible recommandé		D16 A
	Réfrigérant / Charge d'usine		R-32 / 1,84 kg
	Charge réfrigérant additionnelle (à partir de 15 m)		38,0 g/m
	Diamètre tuyau liquide / gaz (OD)		Ø9,52 mm / Ø15,9 mm
	Distance max. verticale / totale		30 m / 50 m
Unité intérieure	Poids à vide net / total		39,0 kg / 45,0 kg
	Diamètre connexions		R1"
	Raccordement de purge		DN25 mm
	Vase d'expansion inclus		8,0 L
	Pression disponible max. pompe		8,0 m
	Puissance sonore		43 dB(A)
	Alimentation		220-240 V / 1 / 50 Hz
	Intensité maximale		14,30 A
	Fusible recommandé		C16 A
	Résistance électrique backup		3,0 kW
	Débit d'eau nominal		2,8 m³/h
	Plage de débit d'eau		0,7 - 3,0 m³/h
	Réservoir ECS (non inclus)	Surface minimale serpentin ECS	Inoxydable
Acier émaillé			2,5 m²
Volume réservoir recommandée		200 L - 500 L	
Modèle recommandée		BSX270 / BSX475	
Distance max. installation réservoir par rapport à hydrobox		5 m	
Température impulsion	Chauffage et ECS		+25 - +65 °C
	Refroidissement		+5 - +25 °C
Plage de travail	Chauffage		-25 - +35 °C
	ECS		-25 - +43 °C
	Refroidissement		-5 - +43 °C

NOTES:
 (1) Les données et spécifications présentes sur cette fiche peuvent varier sans préavis.
 (2) Les images sur cette fiche sont indicatives et peuvent être différentes de la machine finale.

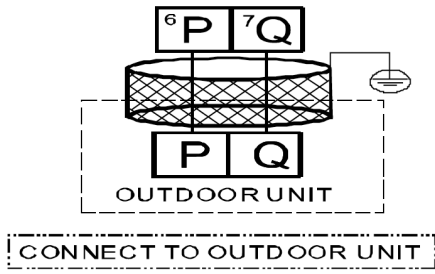
DIMENSIONS ET DISTANCES INSTALLATION UNITÉ INTÉRIURE



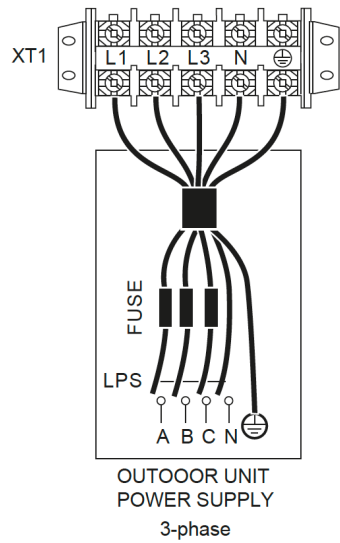
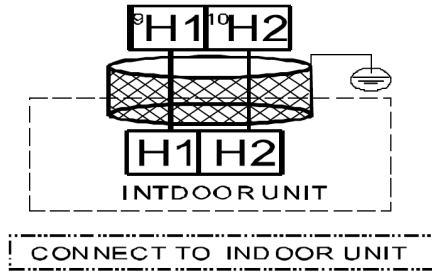
DIMENSIONS ET DISTANCES INSTALLATION UNITÉ EXTÉRIURE



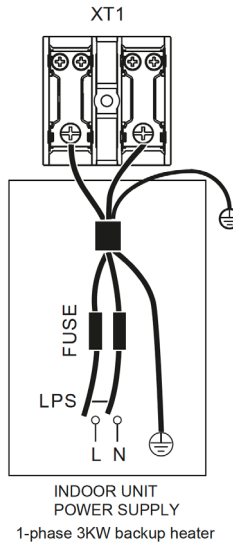
CONNEXION ÉLECTRIQUE



Internal machine parallel



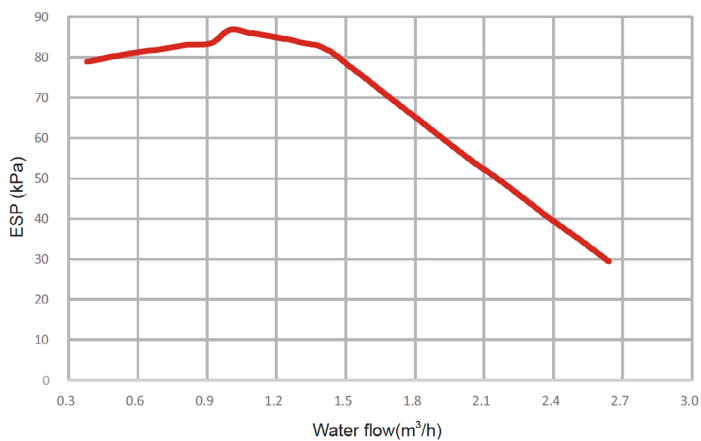
Unité	16 kW 3-PH
Protecteur contre la surintensité max. (MOP) (A)	14 A
Taille du câble (mm ²)	2,5 mm ²



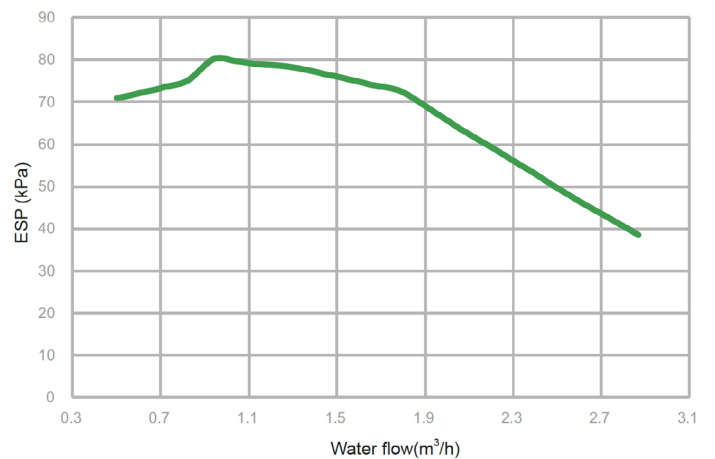
Unité	3 kW - 1 PH
Taille du câble	4 mm ²

COURBE DE POMPE

HB-A60(100)/CGN8-B hydronic performance



HB-A160/CGN8-B hydronic performance



PRESSION SONORE

	Pression sonore Unité extérieure dB(A)	Pression sonore Unité intérieure dB(A)
M-Thermur A 16T	55 (380V)	32

PERFORMANCE DE CHAUFFAGE CERTIFIÉE KEYMARK

	Température moyenne de chauffage W35°C SCOP / ηs	Température moyenne de chauffage W55°C SCOP / ηs
M-Thermur A 16T	4,62 / 182	3,41 / 133