

# Ventilo-convecteurs Mural

# FICHE PRODUIT



RM12F  
Télécommande recommandée

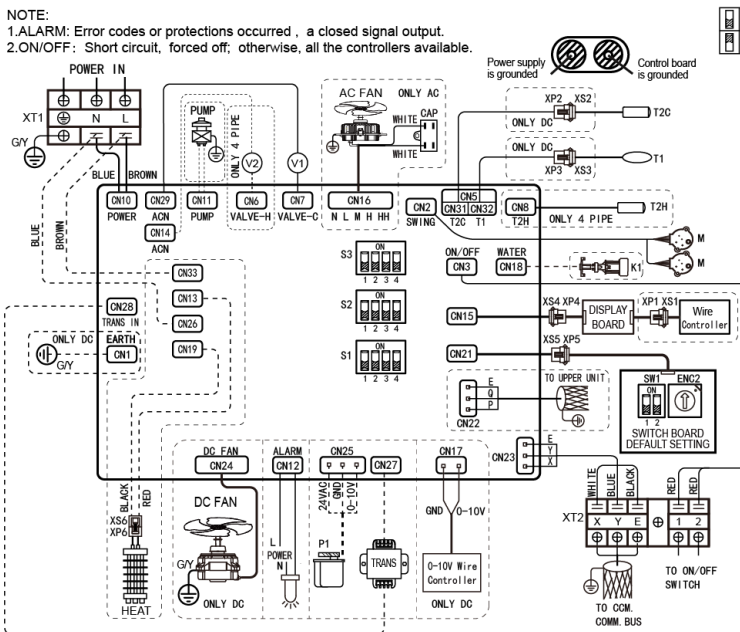
Produit certifié par:



## CARACTÉRISTIQUES

Modèle	MKG-V250C	MKG-V400C	MKG-V600C
Puissance frigorifique B/H	2,39 / 2,70 kW	2,88 / 3,81 kW	3,79 / 4,87 kW
Puissance calorifique B/H	1,86 / 2,94 kW	3,09 / 4,30 kW	3,50 / 5,26 kW
Consommation B/H	10 / 13 W	15 / 34 W	18 / 38 W
Débit d'air bas/noy/haut	400/454/492 m <sup>3</sup> /h	590/689/825 m <sup>3</sup> /h	717/849/979 m <sup>3</sup> /h
Débit d'eau frigorifique H	0,41 / 0,47 m <sup>3</sup> /h	0,50 / 0,66 m <sup>3</sup> /h	0,65 / 0,84 m <sup>3</sup> /h
Perte charge évaporateur frig. B/H	25,40 / 31,60 kPa	33 / 56,80 kPa	33,70 / 50,70 kPa
Perte charge évaporateur cal. B/H	30,20 / 37,50 kPa	35,70 / 61,90 kPa	33 / 51,70 kPa
Connexions hydrauliques froid/chaud	Ø3/4"	Ø3/4"	Ø3/4"
Alimentation	220-240 V / 1 / 50 Hz		
Câble alimentation	(2+T)x2,50 mm <sup>2</sup>		

## SCHÉMA CONNEXION



S1-1		2 pipe	S2-1/2		Temp.compensation value is 0 under cool mode(default)
		4 pipe			Temp.compensation value is 1 under cool mode
		Without enforcement to turn wind(default)			emp.compensation value is 2 under cool mode
		With enforcement to turn wind			Temp.compensation value is 3 under cool mode
S1-3		Normal anti-cold wind(default)	S2-3/4		Temp.compensation value is 3 under heat mode(default)
		High temperature anti-cold wind			Temp.compensation value is 1 under heat mode
S1-4		Turn on E-heater and heating valve (default)	S2-3/4		Temp.compensation value is 6 under heat mode
		Turn on E-heater, turn off heating valve			Temp.compensation value is 8 under heat mode

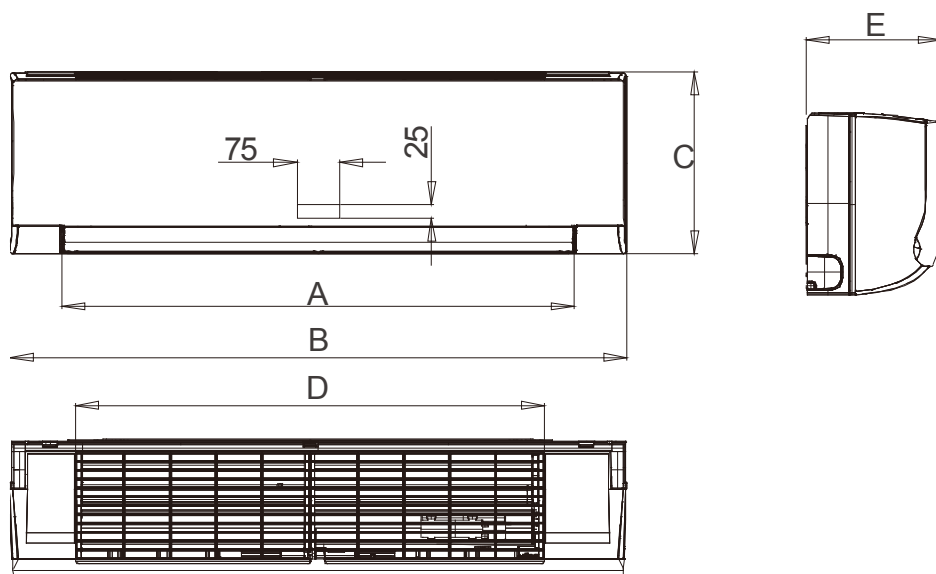
S3		250CFM
		300CFM
		400CFM
		500CFM
		600CFM

ENC2 & SW		Address 0-15
		Address 16-31
		Address 32-47
		Address 48-63

NOTE: '0'-F of the ENC2 and 'ON/OFF' of the SW1, the different position represents a different address, to be combined 64 address(0-63)

NOTES:  
(1) Les données et spécifications présentes sur cette fiche peuvent varier sans préavis.  
(2) Les images sur cette fiche sont indicatives et peuvent être différentes de la machine finale.

## DIMENSIONS ET POIDS



Modèle	A	B	C	D	E	Poids
<b>MKG-V250C</b>	732 mm	916 mm	290 mm	663 mm	233 mm	12,70 kg
<b>MKG-V400C</b>	732 mm	916 mm	290 mm	663 mm	233 mm	12,70 kg
<b>MKG-V600C</b>	872 mm	1.074 mm	317 mm	813 mm	233 mm	14,90 kg

## INSTALLATION

