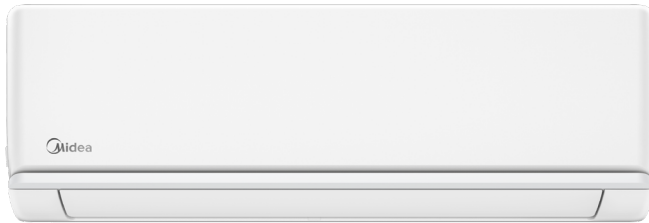


Midea Arum Multisystème

FICHE PRODUIT



RG10A(B2S)/BGEF
Télécommande incluse

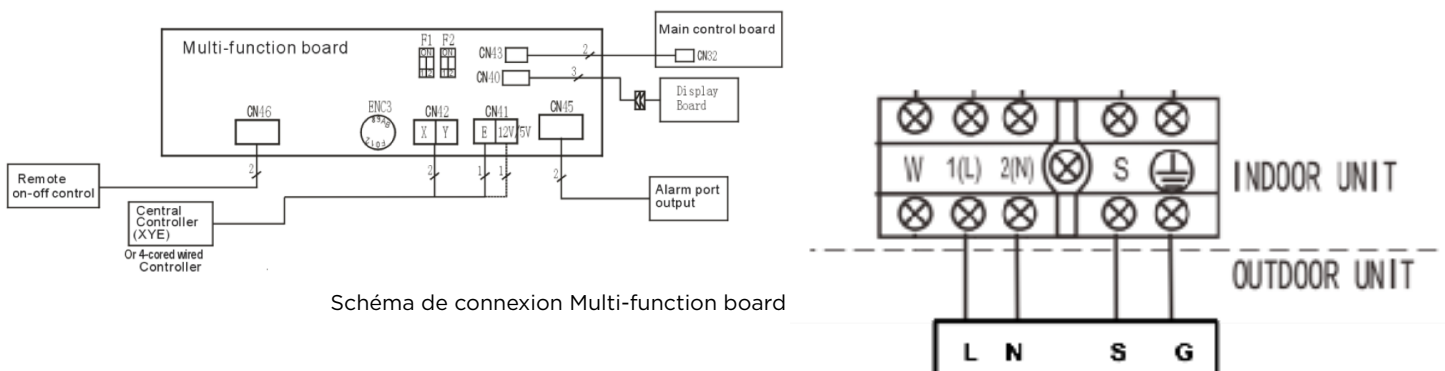
Produit certifié par:



CARACTÉRISTIQUES

Modèle	MAG1-07N8	MAG1-09N8	MAG1-12N8	MAG1-18N8	MAG1-24N8
Puissance frigorifique	2,05 kW	2,64 kW	3,52 kW	5,28 kW	7,03 kW
Puissance calorifique	2,64 kW	2,93 kW	3,81 kW	5,57 kW	7,33 kW
Débit d'air	260/330/460 m ³ /h	260/330/460 m ³ /h	350/400/530 m ³ /h	500/600/800 m ³ /h	610/770/1.090 m ³ /h
Pression sonore	22/32/37 dB(A)	22/32/37 dB(A)	22/32/37 dB(A)	31/37/41 dB(A)	34,50/37/46 dB(A)
Alimentation	220-240 V / 1 / 50 Hz				
Câble interconnexion	(3+T)x2,50 mm ²				
Tuyau réfrigérants	Ø1/4" / Ø3/8"	Ø1/4" / Ø3/8"	Ø1/4" / Ø3/8"	Ø1/4" / Ø1/2"	Ø3/8" / Ø5/8"

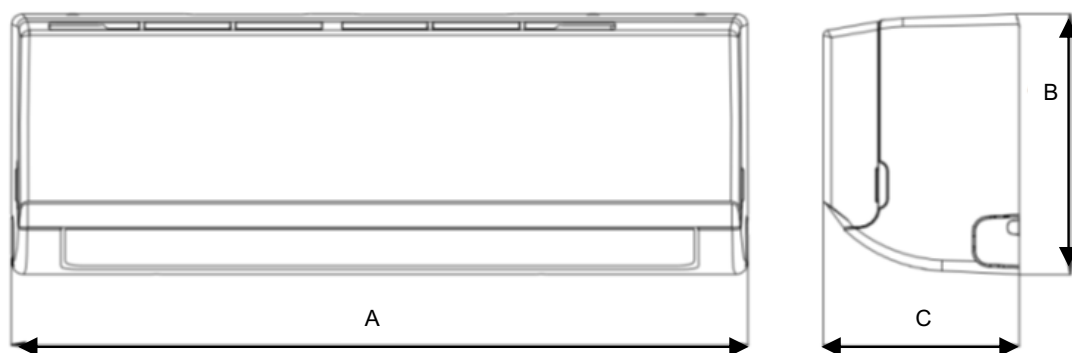
SCHÉMA CONNEXIONS



NOTES:
 (1) Les données et spécifications présentes sur cette fiche peuvent varier sans préavis.
 (2) Les images sur cette fiche sont indicatives et peuvent être différentes de la machine finale.

DIMENSIONS ET POIDS UNITÉ INTÉRIURE

Modèle	Poids	A	B	C
MAG1-07N8	8 kg	726 mm	291 mm	210 mm
MAG1-09N8	8 kg	726 mm	291 mm	210 mm
MAG1-12N8	8,70 kg	835 mm	295 mm	208 mm
MAG1-18N8	11,20 kg	969 mm	320 mm	241 mm
MAG1-24N8	13,60 kg	1.083 mm	336 mm	244 mm



INSTALLATION

