



# Manuel d'Installation et d'Utilisation

## Série EasyFit Unités Extérieures VRF V8

MVi-400WV2RN1(A)

MVi-450WV2RN1(A)

MVi-560WV2RN1(A)

MVi-615WV2RN1(A)



**REMARQUE IMPORTANTE :**

Merci beaucoup d'avoir acheté notre climatiseur.

Avant d'utiliser votre climatiseur, veuillez lire attentivement ce manuel et le conserver pour toute référence future.

L'illustration présentée dans ce manuel ne l'est qu'à titre indicatif et peut être légèrement différente du produit réel.

# TABLE DES MATIÈRES

---

<b>MANUEL D'UTILISATION</b> .....	01
<b>1 APERÇU</b> .....	01
• 1.1 Signification de différentes étiquettes .....	01
<b>2 INFORMATIONS DU SYSTÈME</b> .....	01
<b>3 INTERFACE UTILISATEUR</b> .....	01
<b>4 AVANT FONCTIONNEMENT</b> .....	01
<b>5 FONCTIONNEMENT</b> .....	02
• 5.1 Plage d'exploitation .....	02
• 5.2 Système d'exploitation .....	02
• 5.3 Programme Sec .....	03
<b>6 MAINTENANCE ET RÉPARATION</b> .....	03
• 6.1 Maintenance après une longue période d'arrêt de l'unité .....	04
• 6.2 Maintenance avant une longue période d'arrêt de l'unité .....	04
• 5.1 À propos du réfrigérant .....	04
• 5.1 Service après-vente et Garantie .....	04
<b>7 DÉPANNAGE</b> .....	05
• 7.1 Code d'erreur : Aperçu .....	06
• 7.2 Symptôme de défaut : Problèmes non liés à la climatisation .....	09
<b>8 CHANGER DE SITE D'INSTALLATION</b> .....	09
<b>9 MISE AU REBUT</b> .....	09
<b>MANUEL D'INSTALLATION</b> .....	10
<b>1 APERÇU</b> .....	10
• 1.1 Avis au personnel d'installation .....	10
• 1.2 Avis aux utilisateurs .....	12
<b>2 BOÎTE D'EMBALLAGE</b> .....	12
• 2.1 Aperçu .....	12
• 2.2 Transport .....	12
• 2.3 Débiller l'unité extérieure .....	13
• 2.4 Sortir les accessoires de l'unité extérieure .....	13
• 2.5 Raccords de tuyauterie .....	14

<b>3</b>	<b>À PROPOS DES COMBINAISONS</b> .....	14
• 3.1	Aperçu .....	14
• 3.2	Raccords de dérivation .....	14
• 3.3	Combinaison recommandée d'unités intérieures .....	14
<b>4</b>	<b>PRÉPARATIONS AVANT INSTALLATION</b> .....	15
• 4.1	Aperçu .....	15
• 4.2	Choisir et préparer le site d'installation .....	15
• 4.3	Sélectionner et préparer la tuyauterie de réfrigérant.....	18
• 4.4	Sélectionner et préparer le câblage électrique.....	22
<b>5</b>	<b>INSTALLATION D'UNE UNITÉ EXTÉRIEURE</b> .....	23
• 5.1	Aperçu .....	23
• 5.2	Ouverture de l'unité.....	23
• 5.3	Installation de l'unité extérieure.....	23
• 5.4	Soudage de tuyaux .....	27
• 5.5	Tuyaux de rinçage.....	31
• 5.6	Test d'étanchéité au gaz .....	31
• 5.7	Séchage sous vide.....	32
• 5.8	Isolation de la tuyauterie .....	32
• 5.9	Charge de réfrigérant.....	33
• 5.10	Câblage électrique .....	34
<b>6</b>	<b>CONFIGURATION</b> .....	41
• 6.1	Aperçu.....	41
• 6.2	Réglages de l'affichage numérique et des boutons .....	41
<b>7</b>	<b>MISE EN SERVICE</b> .....	48
• 7.1	Aperçu.....	48
• 7.2	Points à noter pendant le test .....	48
• 7.3	Liste de contrôle avant le test .....	48
• 7.4	À propos du test de mise en marche .....	49
• 7.5	Mise en œuvre du test .....	49
• 7.6	Corrections après exécution du test avec exceptions.....	51
• 7.7	Mise en marche de cette unité.....	51
<b>8</b>	<b>MAINTENANCE ET RÉPARATION</b> .....	51
• 8.1	Aperçu.....	51
• 8.2	Consignes de sécurité pour la maintenance .....	51
<b>9</b>	<b>DONNÉES TECHNIQUES</b> .....	51
• 9.1	Dimensions .....	51
• 9.2	Disposition des composants et circuits de réfrigérant.....	52
• 9.3	Conduit de l'unité extérieure .....	54
• 9.4	Performances du ventilateur .....	54
• 9.5	Informations Erp.....	56

# MANUEL D'UTILISATION

## 1 APERÇU

### 1.1 Signification de différentes étiquettes

Les précautions à prendre dans ce document impliquent des informations très importantes. Veuillez les lire attentivement.

#### **AVERTISSEMENT**

Une situation pouvant entraîner des blessures graves.

#### **ATTENTION**

Une situation pouvant entraîner des blessures légères ou modérées.

#### **REMARQUE**

Une situation pouvant causer des dommages à l'équipement ou des pertes de biens.

#### **INFORMATION**

Signifie un indice utile ou des informations supplémentaires.

## 2 INFORMATIONS DU SYSTÈME

#### **INFORMATION**

Le matériel doit être utilisé par des professionnels ou des personnes qualifiées, et il est principalement utilisé à des fins commerciales, par exemple dans les magasins, les centres commerciaux et les grands immeubles de bureaux.

Cette unité peut être utilisée pour le chauffage/refroidissement.

#### **REMARQUE**

- N'utilisez pas le climatiseur à d'autres fins. Afin d'éviter toute détérioration de la qualité, n'utilisez pas l'unité pour refroidir des instruments de précision, des aliments, des plantes, des animaux ou des œuvres d'art.
- Pour la maintenance et l'extension du système, veuillez contacter du personnel professionnel.
- Les unités <Série EasyFit> sont des climatiseurs à unités partielles, conformes aux exigences des unités partielles de la présente norme internationale, et ne doivent être connectées qu'à d'autres unités dont la conformité aux exigences correspondantes des unités partielles de la présente norme internationale a été confirmée.

## 3 INTERFACE UTILISATEUR

#### **ATTENTION**

- Veuillez contacter l'agent si vous devez vérifier et régler les composants internes.
- Les illustrations présentées dans ce manuel ne le sont qu'à titre de référence et peuvent être légèrement différentes du produit réel.

Ce manuel d'utilisation fournit uniquement des informations sur les principales fonctions de ce système.

## 4. AVANT FONCTIONNEMENT

#### **AVERTISSEMENT**

- Cet appareil est composé de composants électriques et de pièces chaudes (risque d'électrocution et de brûlure).
- Avant de faire fonctionner cet appareil, assurez-vous que le personnel d'installation l'a bien installé.
- Cet appareil peut être utilisé par des enfants âgés de 8 ans et plus et des personnes dont les capacités sensorielles ou mentales sont réduites ou présentant un manque d'expérience et de connaissances physiques, s'ils ont été supervisés ou formés à l'utilisation de l'appareil d'une manière sûre et s'ils comprennent les dangers associés.
- Les enfants ne doivent pas jouer avec l'appareil.
- Le nettoyage et l'entretien par l'utilisateur ne doivent pas être assurés par des enfants sans surveillance.

#### **ATTENTION**

- La sortie d'air ne doit pas être dirigée vers un corps humain car il n'est pas bon pour la santé des personnes d'être exposées à de longues périodes de courant d'air froid/chaud.
- Si le climatiseur est utilisé avec un appareil équipé d'un brûleur, assurez-vous que la pièce est bien ventilée pour éviter l'anoxie (insuffisance d'oxygène).
- N'utilisez pas le climatiseur lorsque vous appliquez un insecticide par fumigation dans la pièce. Cela peut entraîner le dépôt de produits chimiques à l'intérieur de l'unité et constituer un danger pour la santé des personnes allergiques aux produits chimiques. L'entretien et la maintenance de cette unité ne doivent être assurés que par un technicien professionnel du service de climatisation. Une réparation ou une maintenance incorrecte peut provoquer un choc électrique, un incendie ou une fuite d'eau. Contactez votre revendeur pour la réparation et la maintenance.
- La pression acoustique pondérée A de toutes les unités est inférieure à 70 dB.
- Le nettoyage et la maintenance par l'utilisateur ne doivent pas être réalisés par des enfants sans surveillance.
- L'appareil doit être installé conformément à la réglementation nationale en vigueur en matière de câblage.
- Cet appareil est destiné à un usage domestique et à être utilisé par des utilisateurs experts ou formés dans des magasins, dans l'industrie légère et dans les fermes, ou pour un usage commercial par des personnes non spécialisées.

Ce manuel d'utilisation convient aux systèmes de climatisation avec commandes standard. Avant de démarrer le système, veuillez contacter l'agent pour obtenir plus d'informations sur les éléments à prendre en compte lors de l'utilisation du système. Si l'unité installée dispose d'un système de contrôle personnalisé, veuillez demander à l'agent des informations sur les éléments à prendre en compte lors de l'utilisation du système. Modes de fonctionnement de l'unité extérieure (en fonction de l'unité intérieure) :

- Chauffage et refroidissement.
- Fonctionnement uniquement en mode ventilateur.

Les fonctions spécialisées varient selon le type d'unité intérieure. Reportez-vous aux manuels d'installation/d'utilisation pour en savoir plus.

- L'unité est marquée des symboles suivants :



Ce symbole signifie que les produits électriques et électroniques ne doivent pas être mélangés avec des déchets ménagers non triés. Ne tentez pas de démonter le système vous-même. Tous les travaux nécessaires au démontage du système, à la manipulation du réfrigérant, de l'huile et des autres composants doivent être effectués par du personnel d'installation agréé, et les travaux doivent être réalisés conformément à la loi en vigueur. L'unité doit être éliminée et traitée dans des installations de traitement spéciales en vue de sa réutilisation et de son recyclage. En vous assurant que ce produit est correctement manipulé et éliminé, vous contribuez à minimiser les effets négatifs sur l'environnement et la santé humaine. Pour en savoir plus, veuillez contacter le personnel d'installation ou l'organisation locale.

**MISE AU REBUT :** ne jetez pas ce produit avec les déchets ménagers non triés. La collection de ces déchets doit se faire séparément pour un traitement adapté si nécessaire.

Ne jetez pas les appareils électriques dans les ordures ménagères, utilisez des installations de collecte sélective.

Contactez votre administration locale pour obtenir des informations concernant les systèmes de collecte disponibles.

Si les appareils électriques sont éliminés dans des décharges ou des dépotoirs, des substances dangereuses peuvent s'infiltrer dans les eaux souterraines et entrer dans la chaîne alimentaire, ce qui perturbera votre santé et votre bien-être.

## 5 FONCTIONNEMENT

### 5.1 Plage d'exploitation

Tableau 5.1

Type d'IDU	Unité intérieure classique		Unité intérieure de traitement de l'air frais	
	Mode Refroidissement	Mode Chauffage	Mode Refroidissement	Mode Chauffage
Température extérieure	-15 à 55°C	-30 à 30°C	20 à 43°C	-5 à 16°C
Température intérieure	16 à 32°C	15 à 30°C		
Humidité intérieure	≤ 80 % (a)			

(a) De la condensation peut se former sur la surface de l'unité si l'humidité est supérieure à 80 %

#### REMARQUE

Le dispositif de sécurité se déclenchera si la température ou l'humidité dépasse ces conditions et le climatiseur risque de ne pas fonctionner.

## 5.2 Système d'exploitation

### 5.2.1 Fonctionnement du système

Le programme de fonctionnement varie en fonction des différentes combinaisons d'unités extérieures et de contrôleurs.

Pour protéger cet unité, veuillez mettre l'alimentation principale sous tension 12 heures avant de commencer à l'utiliser.

En cas de coupure de courant pendant le fonctionnement de l'appareil, celui-ci redémarre automatiquement lorsque l'alimentation électrique reprend.

### 5.2.2 Fonctionnement en modes refroidissement, chauffage, ventilation seule et automatique

Les unités intérieures du climatiseur peuvent être contrôlées individuellement, mais les unités intérieures du même système ne peuvent pas fonctionner simultanément en mode refroidissement et chauffage.

Lors d'un conflit entre les modes refroidissement et chauffage, le mode est déterminé en fonction du réglage du commutateur de mode « Mode menu » de l'unité extérieure.

Tableau 5.2

Mode automatique prioritaire	La sélection automatique de la priorité de chauffage ou de refroidissement dépend de la température ambiante.
Mode de priorité en refroidissement	Lorsque vous sélectionnez le mode de refroidissement comme mode prioritaire, le chauffage dans l'unité intérieure cesse de fonctionner, tandis que le mode de refroidissement fonctionnera comme d'habitude.
N° 63 (unité intérieure VIP) + mode de vote prioritaire	Si l'unité intérieure 63 a été configurée et allumée, le mode de fonctionnement de l'unité 63 sera considéré comme mode de fonctionnement prioritaire du système. Si l'unité intérieure 63 n'a pas été configurée ou allumée, le mode adopté simultanément par la plupart des unités intérieures sera le mode de fonctionnement prioritaire du système.
En réponse au mode de chauffage uniquement	Les unités intérieures en mode de chauffage fonctionneront normalement, tandis que les unités intérieures en mode de refroidissement ou de ventilateur afficheront « erreur de conflit de mode » (une unité intérieure de la série V8 n'affichera pas cette erreur).
En réponse au mode de refroidissement uniquement	Les unités intérieures en mode de refroidissement et de ventilateur fonctionneront normalement, tandis que les unités intérieures en mode de chauffage afficheront « erreur de conflit mode E0 » (une unité intérieure de la série V8 n'affichera pas cette erreur).
Mode de chauffage prioritaire	Les unités intérieures en mode de refroidissement ou de ventilateur cesseront de fonctionner, tandis que les unités intérieures en mode de chauffage fonctionneront normalement.
Changements	Ne s'applique qu'aux unités intérieures de la série V8, il faut paramétrer l'unité n°63 (unité intérieure VIP). Le mode de fonctionnement de l'unité intérieure non VIP ne peut pas être sélectionné par la commande filaire, même si l'unité extérieure est à l'arrêt.
Mode de vote prioritaire	Le mode adopté simultanément par la plupart des unités intérieures sera le mode de fonctionnement prioritaire du système.
Premier en mode prioritaire	Le mode de fonctionnement de la première unité intérieure en fonctionnement sera considéré comme le mode de fonctionnement prioritaire du système.
Mode prioritaire des exigences de capacité	Le mode adopté simultanément par la plus grande demande des unités intérieures sera le mode de fonctionnement prioritaire du système.

### 5.2.3 Fonctionnement en mode chauffage

Par rapport au fonctionnement en refroidissement, le fonctionnement en chauffage prend plus de temps.

Effectuer les opérations suivantes pour empêcher la capacité de chauffage de diminuer ou empêcher l'air froid de sortir du système.

#### Fonctionnement en dégivrage

En mode de chauffage, lorsque la température extérieure diminue, du givre peut se former sur l'échangeur de chaleur de l'unité extérieure, ce qui rend plus difficile le réchauffement de l'air par l'échangeur de chaleur. La capacité de chauffage diminue et une opération de dégivrage doit être effectuée sur le système pour que celui-ci fournisse suffisamment de chaleur à l'unité intérieure. À ce stade, l'unité intérieure affichera le fonctionnement en dégivrage sur l'écran d'affichage.

Le moteur du ventilateur intérieur s'arrête automatiquement afin d'empêcher l'air froid de sortir de l'unité intérieure lorsque le mode de chauffage commence. Ce processus prendra du temps. Ce n'est pas un dysfonctionnement.

#### INFORMATION

- En cas de baisse de la température extérieure, la capacité de chauffage diminue. Si cela se produit, veuillez utiliser simultanément un autre appareil de chauffage et une autre unité de chauffage. (Assurez-vous que la pièce est bien ventilée si vous utilisez un appareil produisant un feu.) Ne placez aucun équipement susceptible de provoquer un incendie à proximité des sorties d'air de l'unité ou sous l'unité.
- Une fois l'unité démarrée, il faut un certain temps pour que la température de la pièce augmente, car l'unité utilise un système de circulation d'air chaud pour chauffer la pièce.
- Si l'air chaud monte jusqu'au plafond, entraînant un refroidissement de la zone au sol, il est recommandé d'utiliser un dispositif de circulation (pour faire circuler l'air intérieur). Veuillez contacter l'agent pour en savoir plus.

### 5.2.4 Système d'exploitation

1. Appuyez sur le bouton « switch » sur la commande. Résultat : le témoin de fonctionnement s'allume et le système commence à fonctionner.

2. Appuyez plusieurs fois sur le sélecteur de mode sur le contrôleur pour sélectionner le mode de fonctionnement souhaité.

#### Arrêter

Appuyez à nouveau sur le bouton « switch » sur la commande.

Résultat : le témoin de fonctionnement est maintenant éteint, et le système cesse de fonctionner.

#### REMARQUE

Une fois l'unité arrêtée, ne débranchez pas l'alimentation immédiatement. Attendez au moins 10 minutes.

#### Régler

Reportez-vous au manuel d'utilisation du contrôleur pour savoir comment régler la température, la vitesse du ventilateur et le sens du flux d'air requis.

## 5.3 Programme Sec

### 5.3.1 Fonctionnement du système

La fonction de ce programme utilise la baisse de température minimale (refroidissement intérieur minimal) pour provoquer une baisse de l'humidité dans la pièce.

Au cours du processus de séchage, le système détermine automatiquement la température et la vitesse du ventilateur (il n'est pas possible d'utiliser l'interface utilisateur pour effectuer les réglages).

### 5.3.2 Fonctionnement en mode Sec

#### Début

1. Appuyez sur le bouton « switch » sur le contrôleur. Résultat : le témoin de fonctionnement s'allume et le système commence à fonctionner.

2. Appuyez plusieurs fois sur le sélecteur de mode sur le contrôleur.

3. Appuyez sur le bouton pour régler la direction du flux d'air (cette fonction n'est pas disponible pour toutes les unités intérieures).

#### Arrêter

4. Appuyez à nouveau sur le bouton switch sur l'interface utilisateur.

Résultat : le témoin de fonctionnement est maintenant éteint, et le système a cessé de fonctionner.

#### AVERTISSEMENT

Ne touchez pas la sortie d'air ou la pale horizontale lorsque l'unité fonctionne en mode d'oscillation du ventilateur. Vos doigts pourraient être coincés dans l'unité ou celle-ci pourrait être endommagée.

## 6 MAINTENANCE ET RÉPARATION

#### REMARQUE

- Ne vérifiez pas et ne réparez pas l'unité vous-même. Veuillez faire appel à des professionnels compétents pour effectuer tout contrôle ou toute réparation.
- N'utilisez pas de substances telles que de l'essence, des diluants et des chiffons chimiques à poussière pour nettoyer le panneau de commande du contrôleur. Cela pourrait enlever la couche de surface du contrôleur. Si l'unité est sale, plongez un chiffon dans un détergent neutre et dilué, séchez-le et utilisez-le pour nettoyer le panneau. Enfin, essuyez-le avec un chiffon sec.

## AVERTISSEMENT

- Lorsque le fusible a sauté, n'utilisez pas de fusible non spécifiés ni tout autre câble pour remplacer le fusible d'origine. L'utilisation de fils électriques ou de fils de cuivre peut entraîner un dysfonctionnement de l'unité ou un incendie.
- N'insérez pas les doigts, des bâtons ou d'autres objets dans l'entrée ou la sortie d'air. Ne retirez pas le capot maillé du ventilateur. Lorsque le ventilateur tourne à grande vitesse, il peut causer des blessures corporelles.
- Il est très dangereux de vérifier l'unité lorsque le ventilateur tourne.
- Assurez-vous d'éteindre l'interrupteur principal avant de commencer toute opération de maintenance.
- Vérifiez la structure de support et de base de l'unité pour tout dommage après une longue période d'utilisation. L'unité peut tomber et causer des blessures en cas de dommage.

## 6.1 Maintenance après une longue période d'arrêt de l'unité

Par exemple, au début de l'été ou de l'hiver.

- Contrôlez et retirez tous les objets susceptibles d'obstruer les entrées et sorties d'air des unités intérieures et extérieures.
- Nettoyez le filtre à air et la coque externe de l'appareil. Veuillez contacter le personnel d'installation ou de maintenance. Le manuel d'installation/de fonctionnement de l'unité intérieure contient des conseils de maintenance et des procédures de nettoyage. Assurez-vous que le filtre à air propre est installé dans sa position d'origine.
- Mettez l'alimentation principale en marche 12 heures avant l'utilisation de l'appareil afin d'assurer son bon fonctionnement. L'interface utilisateur s'affiche une fois l'alimentation branchée.

## 6.2 Maintenance avant l'arrêt de l'unité pour une longue période

Par exemple, à la fin de l'hiver et de l'été.

- Faites fonctionner l'unité intérieure en mode ventilation pendant environ une demi-journée pour sécher les parties internes de l'unité.
- Coupez l'alimentation électrique.
- Nettoyez le filtre à air et la coque externe de l'appareil. Veuillez contacter le personnel d'installation ou de maintenance pour nettoyer le filtre à air et la coque externe de l'unité intérieure. Le manuel d'installation/ de fonctionnement de l'unité intérieure spécialisée contient des conseils d'entretien et des procédures de nettoyage. Assurez-vous que le filtre à air propre est installé dans sa position d'origine.

## 6.3 À propos du réfrigérant

Ce produit contient des gaz fluorés à effet de serre, comme stipulé dans le Protocole de Kyoto. N'évacuez pas le gaz dans l'atmosphère.

Type de réfrigérant : R410A

Valeur PRG : 2088

Selon la loi applicable, le réfrigérant doit être régulièrement vérifié pour détecter les fuites. Veuillez contacter le personnel d'installation pour en savoir plus.

## AVERTISSEMENT

- Le réfrigérant dans le climatiseur est relativement plus sûr, et normalement ne fuit pas. Si le réfrigérant fuit et entre en contact avec des objets en combustion dans la pièce, il produira des gaz nocifs.
- Arrêtez tout appareil de chauffage inflammable, ventilez la pièce et contactez immédiatement l'agent de l'unité.
- N'utilisez plus le climatiseur avant que le personnel de maintenance ne confirme que la fuite de réfrigérant est suffisamment résolue.

## 6.4 Service après-vente et garantie

### 6.4.1 Période de garantie

Ce produit contient la carte de garantie qui a été remplie par l'agent lors de l'installation. Le client doit vérifier la carte de garantie dûment remplie et la conserver correctement.

Si vous devez réparer le climatiseur pendant la période de garantie, veuillez contacter l'agent et fournir la carte de garantie.

### 6.4.2 Maintenance et inspection recommandées

Étant donné que l'utilisation de l'unité pendant de nombreuses années finira par produire une couche de poussière, ses performances dégraderont dans une certaine mesure.

Des compétences professionnelles étant nécessaires pour démonter et nettoyer l'unité, ainsi que pour obtenir les meilleurs résultats de maintenance de cette unité, veuillez contacter votre agent pour en savoir plus.

Lorsque vous demandez de l'aide à un agent, n'oubliez pas de préciser :

- Le nom complet du modèle du climatiseur.
- La date d'installation
- Les détails sur les symptômes de la panne ou les erreurs, et sur les défauts éventuels.

## AVERTISSEMENT

- N'essayez pas de modifier, de démonter, de retirer, de réinstaller ou de réparer cet appareil, car un démontage ou une installation incorrecte peut entraîner un choc électrique ou un incendie. Veuillez contacter l'agent.
- Si le réfrigérant fuit accidentellement, assurez-vous qu'il n'y a pas de flammes autour de l'unité. Le réfrigérant lui-même est parfaitement sûr, non toxique et non inflammable, mais il produira des gaz toxiques s'il fuit accidentellement et entre en contact avec des substances inflammables générées par les réchauffeurs et les appareils de combustion existants dans la pièce. Vous devez faire appel à un personnel de maintenance qualifié pour vérifier que le point de fuite a été réparé ou corrigé avant de restaurer le fonctionnement de l'unité.



### 6.4.3 Cycle de maintenance et de remplacement plus court

Dans les situations suivantes, le « cycle de maintenance » et le « cycle de remplacement » peuvent être raccourcis.

L'unité est utilisée dans les situations suivantes :

- Les fluctuations de température et d'humidité sont en dehors des plages normales.
- Fluctuations de puissance importantes (tension, fréquence, distorsion de la forme d'onde, etc.) (ne pas utiliser l'appareil si les fluctuations de puissance dépassent la plage autorisée).
- Chocs et vibrations fréquents.
- L'air peut contenir de la poussière, du sel, des gaz ou des huiles nocifs tels que du sulfite et du sulfure d'hydrogène.
- Mise en marche et arrêt fréquents de l'unité ou durée de fonctionnement trop longue (dans les endroits où la climatisation fonctionne 24 heures sur 24).

La maintenance du système doit être effectuée par un personnel de maintenance qualifié :

Tableau 7.1

Symptôme	Mesures
Si un dispositif de sécurité, tel qu'un fusible, un disjoncteur ou un disjoncteur de fuite se déclenche fréquemment ou que l'interrupteur ON/OFF ne fonctionne pas correctement.	Mettez l'interrupteur d'alimentation principal en arrêt.
L'interrupteur de fonctionnement ne fonctionne pas normalement.	Coupez l'alimentation électrique.
Si le numéro d'unité est affiché sur l'interface utilisateur, le témoin de fonctionnement clignote, et un code d'erreur s'affiche également à l'écran.	Informez le personnel d'installation et signalez le code d'erreur.

Outre les situations mentionnées ci-dessus et sans présence du défaut évident, si le système continue de mal fonctionner, prenez les mesures suivantes pour en déterminer la raison.

Tableau 7.2

Symptôme	Mesures
Le système ne fonctionne pas du tout.	Contrôlez s'il y a une défaillance de l'alimentation. Attendez que l'alimentation soit rétablie. Si une panne de courant survient lors du fonctionnement de l'unité, le système redémarrera automatiquement une fois le courant rétabli. Contrôlez si le fusible est grillé ou si le disjoncteur fonctionne. Si nécessaire, remplacez le fusible ou réinitialisez le disjoncteur.
Le système fonctionne correctement en mode de ventilation seule, mais arrête de fonctionner une fois qu'il passe aux modes de chauffage ou de refroidissement.	Contrôlez si les entrées ou sorties d'air des unités extérieures ou intérieures sont obstruées par un obstacle quelconque. Enlevez tout obstacle et maintenez une bonne ventilation dans la pièce.
Le système fonctionne mais le refroidissement ou le chauffage est insuffisant.	Contrôlez si les entrées ou sorties d'air des unités extérieures ou intérieures sont obstruées par un obstacle quelconque. Enlevez tout obstacle et maintenez une bonne ventilation dans la pièce. Contrôlez si le filtre est obstrué (veuillez vous référer à la rubrique « Entretien » du manuel de l'unité intérieure). Contrôlez les paramètres de la température. Vérifiez les paramètres de vitesse du ventilateur sur l'interface utilisateur. Contrôlez si les portes et les fenêtres sont ouvertes. Fermez les portes et les fenêtres pour vous protéger du vent de l'environnement extérieur. Contrôlez s'il y a trop de personnes dans la pièce lorsque le mode de refroidissement est en cours. Contrôlez si la source de chaleur de la pièce est trop élevée. Vérifiez si la pièce est exposée à la lumière directe du soleil. Utilisez des rideaux ou des stores. Contrôlez que l'angle du flux d'air est approprié.

## 7 DÉPANNAGE

La garantie ne couvre pas les dommages causés par le démontage ou le nettoyage des composants internes par des agents non agréés.

### AVERTISSEMENT

- En cas de situation inhabituelle (odeur de brûlé, etc.), arrêtez immédiatement l'unité et coupez le courant.
- En raison d'une certaine situation, l'unité a causé des dommages, un choc électrique ou un incendie. Veuillez contacter l'agent.



## 7.1 Code d'erreur : Aperçu

Si un code d'erreur apparaît sur l'interface utilisateur de l'unité, veuillez contacter le personnel d'installation et l'informer du code d'erreur, du modèle d'appareil et du numéro de série (vous pouvez trouver les informations sur la plaque signalétique de cette unité).

Tableau 7.3 Codes d'erreur

Code d'erreur	Description d'erreur	Redémarrage manuel nécessaire
A01	Arrêt d'urgence	NON
xA61	Erreur d'adresse (x) de l'unité esclave	NON
AAx	Mauvaise concordance entre les n°x de pilotes	NON
xb53	Erreur du n° x du ventilateur de refroidissement	OUI
C13	L'adresse de l'unité extérieure est répétée	NON
C21	Erreur de communication entre l'unité intérieure et l'unité principale	NON
C26	Le nombre d'unités intérieures détectées par l'unité maître a diminué ou est inférieur à la valeur de réglage	NON
C28	Le nombre d'unités intérieures détectées par l'unité maître a augmenté ou dépassé la valeur de réglage	NON
xC31	Erreur de communication de l'adresse de l'unité extérieure esclave X	NON
C32	Le nombre d'unités esclaves détectées par l'unité principale a diminué	NON
C33	Le nombre d'unités esclaves détectées par l'unité principale a augmenté	NON
xC41	Erreur de communication entre la puce de commande principale et la puce de pilote d'inverseur	NON
E41	Erreur du capteur de température ambiante extérieure (T4) (ouvert/court-circuit)	NON
F31	Erreur du capteur de température d'entrée de réfrigérant de l'échangeur de chaleur à plaques (T6B) (court-circuit)	NON
F41	Erreur du capteur de température de l'échangeur de chaleur extérieur (T3) (ouvert/court-circuit)	NON
F51	Erreur du capteur de température d'entrée de réfrigérant de l'échangeur de chaleur à plaques (T6A) (ouvert/court-circuit)	NON
F62	Protection de température du module inverter (NTC)	NON
F63	Protection de la température de la résistance de non-inductance (Tr)	NON
F6A	La protection F62 se produit 3 fois en 100 minutes	OUI
F71	Erreur du capteur de température de décharge (T7C) (ouvert/court-circuit)	OUI
F72	Protection température de décharge (T7C)	NON
F75	Protection contre surchauffe à cause de décharge insuffisante du compresseur	NON
F7A	La protection F72 se produit 3 fois en 100 minutes	OUI
F81	Erreur du capteur de température de la vanne d'arrêt du gaz (Tg) (ouvert/court-circuit)	NON
F91	Erreur du capteur de température de tuyau de liquide (T5) (ouvert/court-circuit)	NON
FA1	Erreur du capteur de température en entrée de l'échangeur de chaleur extérieur (T8) (ouvert/court-circuit)	NON
FC1	Erreur du capteur de température de sortie de l'échangeur de chaleur extérieur (TL) (ouvert/court-circuit)	NON
Fd1	Erreur du capteur de température d'aspiration du compresseur (T7) (ouvert/court-circuit)	NON
xL--	Erreur du n° de compresseur (x) Voir le Tableau 7.5 pour les indications de « -- »	OUI
xL01	L'erreur xL1* ou xL2* se produit 3 fois en 60 minutes. Voir le Tableau 7.5 pour les indications de « * »	OUI
xJ--	Erreur du n° de moteur de ventilateur (x) Voir le Tableau 7.6 pour les indications de « -- »	OUI
xJ01	L'erreur xJ1* ou xJ2* se produit 10 fois en 60 minutes. Voir le Tableau 7.6 pour les indications de « * »	OUI
P11	Erreur de capteur haute pression	NON
P12	Protection contre haute pression du tuyau de décharge	NON
P13	Protection du commutateur contre haute pression du tuyau de décharge	NON
P14	L'erreur P12 se produit 3 fois en 60 minutes	OUI
P21	Erreur du capteur basse pression	OUI
P22	Protection contre basse pression du tuyau d'aspiration	NON
P24	Augmentation anormale de basse pression du tuyau d'aspiration	NON
P25	L'erreur P22 se produit 3 fois en 100 minutes	OUI

xP32	Protection contre le courant élevé du bus CC du compresseur n° (x)	NON
xP33	La protection xP32 se déclenche 3 fois en 100 minutes	OUI
P51	Protection contre sur-tensions CA	NON
P52	Protection contre les sous-tensions CA	NON
P53	Protection de la connexion de l'alimentation BN, ou la phase est manquante, ou déséquilibrée lors de la mise sous tension.	OUI
P54	Protection de basse tension du bus CC	NON
P55	Protection contre les ondes ondulatoires du bus CC, ou la phase est manquante, ou déséquilibrée lors de la mise sous tension.	OUI
xP56	Erreur de basse tension du bus CC du module inverter n° (x)	OUI
xP57	Erreur de haute tension du bus CC du module inverter n° (x)	OUI
xP58	Erreur de trop forte haute tension du bus CC du module inverter n° (x)	OUI
P71	Erreur EEPROM	OUI
Pb1	Erreur de surintensité de l'HyperLink	OUI
Pd1	Protection anti-condensation	NON
Pd2	La protection Pd1 se déclenche 2 fois en 60 minutes	OUI
1b01	Erreur de la vanne de détente électronique (EEVA)	OUI
2b01	Erreur de la vanne de détente électronique (EEVB)	OUI
3b01	Erreur de la vanne de détente électronique (EEVC)	OUI
4b01	Erreur de la vanne de détente électronique (EEVD)	OUI
bA1	HyperLink ne peut pas contrôler la soupape d'expansion électronique de l'unité intérieure	OUI

Remarque : « x » est une variable pour l'adresse du ventilateur ou du compresseur, avec 1 représentant le ventilateur A ou le compresseur A et 2 représentant le ventilateur B ou le compresseur B.

Tableau 7.4 Code d'erreur d'installation et de débogage

Code d'erreur	Description d'erreur	Redémarrage manuel nécessaire
U11	Erreur de réglage du type de l'unité extérieure	OUI
U12	Erreur de configuration de la capacité	OUI
U21	Unité intérieure avec ancienne plate-forme dans le système.	OUI
U31	Aucun test de fonctionnement ou test de fonctionnement non réussi, veuillez recommencer le test de fonctionnement.	OUI
U32	Températures extérieure hors de la plage de fonctionnement	OUI
U33	Températures intérieure hors de la plage de fonctionnement	OUI
U34	Températures extérieure et intérieure hors de la plage de fonctionnement	OUI
U35	La vanne d'arrêt côté liquide n'est pas ouverte	OUI
U37	La vanne d'arrêt côté gaz n'est pas ouverte	OUI
U38	Aucune adresse	OUI
U3A	Le câble de communication est mal connecté	NON
U3b	L'environnement d'installation est anormal	OUI
U3C	Erreur du mode automatique	NON
U41	L'unité intérieure courante dépasse la plage de connexion autorisée	OUI
U42	L'unité intérieure de traitement de l'air frais dépasse la plage de connexion autorisée	OUI
U43	Le kit UTA (contrôle de la température de l'air de décharge) est hors de la plage de connexion autorisée	OUI
U44	Le kit UTA (contrôle de la température de l'air de retour) est hors de la plage de connexion autorisée	OUI
U48	La capacité totale de l'unité intérieure est hors de la plage de connexion autorisée	OUI
U51	Détection de plus d'une unité extérieure dans le système DRV individuel	OUI
U53	Détection d'unités extérieures de séries différentes dans un même système DRV	OUI

Tableau 7.5 Code d'erreur d'entraînement du compresseur

Code d'erreur	Description d'erreur	Redémarrage manuel nécessaire
1L1E	Surintensité physique	NON
1L11	Surintensité logicielle	NON
1L12	Protection contre les surintensités logicielles des 30 dernières secondes	NON
1L2E	Protection contre la température élevée du module inverter	NON
1L3E	Erreur de tension basse du bus	NON
1L31	Erreur de tension élevée du bus	NON
1L32	Erreur grave de surtension du bus	NON
1L33	Défaut de chute de tension du bus	NON
1L43	Échantillonnage anormal du courant	NON
1L5E	Échec du démarrage	NON
1L52	Aucune protection contre les surcharges	NON
1L6E	Protection contre les pertes de phase du moteur	NON

Tableau 7.6 Code d'erreur du moteur du ventilateur

Code d'erreur	Description d'erreur	Redémarrage manuel nécessaire
xJ1E	Surintensité physique	NON
xJ11	Surintensité logicielle	NON
xJ12	Protection contre les surintensités logicielles des 30 dernières secondes	NON
xJ2E	Protection contre la température élevée du module inverter	NON
xJ3E	Erreur de tension basse du bus	NON
xJ31	Erreur de tension élevée du bus	NON
xJ32	Erreur grave de surtension du bus	NON
xJ43	Échantillonnage anormal du courant	NON
xJ5E	Échec du démarrage	NON
xJ52	Aucune protection contre les surcharges	NON
xJ6E	Protection contre les pertes de phase du moteur	NON

Remarque : « x » est une variable pour l'adresse du ventilateur, avec 1 représentant le ventilateur A et 2 représentant le ventilateur B.

Tableau 7.7 Code d'état

Code d'état	Description du code	Redémarrage manuel nécessaire
d0x	Retour d'huile en cours, x représente les étapes de l'opération de retour d'huile	NON
dfx	Dégivrage en cours, x représente les étapes de l'opération de dégivrage	NON
d11	La température ambiante extérieure dépasse la limite supérieure en mode chauffage	NON
d12	La température ambiante extérieure dépasse la limite inférieure en mode chauffage	NON
d13	La température ambiante extérieure dépasse la limite supérieure en mode refroidissement	NON
d14	La température ambiante extérieure dépasse la limite inférieure en mode refroidissement	NON
d31	Appréciation du réfrigérant, aucun résultat	NON
d32	Appréciation de la quantité de réfrigérant, significativement excessive	NON
d33	Appréciation de la quantité de réfrigérant, légèrement excessive	NON
d34	Appréciation de la quantité de réfrigérant, normale	NON
d35	Appréciation de la quantité de réfrigérant, légèrement insuffisante	NON
d36	Appréciation de la quantité de réfrigérant, significativement insuffisante	NON
d41	Il y a une unité intérieure hors tension dans le système, HyperLink contrôle la vanne de l'unité intérieure	NON

## 7.2 Symptôme de défaut : problèmes non liés à la climatisation

Les symptômes de panne suivants ne sont pas liés à la climatisation :

### 7.2.1 Symptôme du défaut : le système ne peut pas fonctionner

Le climatiseur ne démarre pas immédiatement après avoir appuyé sur le bouton de l'interrupteur du contrôleur. Si le témoin de fonctionnement s'allume, le système fonctionne normalement. Afin d'éviter toute surcharge du moteur du compresseur, redémarrez le climatiseur 7 minutes après avoir appuyé sur le bouton switch pour l'empêcher de s'éteindre immédiatement après sa mise sous tension. Le même délai de démarrage survient après avoir appuyé sur le sélecteur de mode.

### 7.2.2 Symptôme du défaut : la vitesse du ventilateur n'est pas compatible avec le réglage

Même si vous appuyez sur le bouton de régulation de la vitesse du ventilateur, la vitesse du ventilateur ne change pas. Pendant le chauffage, lorsque la température intérieure atteint la température définie, l'unité extérieure s'éteindra et l'unité intérieure passera en mode de vitesse silencieuse du ventilateur. Cela empêche l'air froid de souffler directement sur l'utilisateur de la pièce. La vitesse du ventilateur ne changera pas même si une autre unité intérieure est en mode de chauffage lorsque vous appuyez sur le bouton.

### 7.2.3 Symptôme du défaut : le sens de la ventilation n'est pas compatible avec le réglage

La direction de l'air n'est pas cohérente avec l'affichage de l'interface utilisateur. La direction de l'air n'oscille pas. Ceci est dû au fait que l'unité est contrôlée par le contrôleur centralisé.

### 7.2.4 Symptôme du défaut : une unité émet de la fumée blanche (unité intérieure)

Lors d'un refroidissement durant une forte humidité, si la pollution intérieure de l'unité intérieure est importante, la répartition de la température intérieure sera inégale. L'intérieur de l'unité intérieure doit être nettoyé. Demandez à l'agent des informations détaillées sur la façon de nettoyer l'unité. Cette opération doit être effectuée par un personnel de maintenance qualifié.

Nettoyez la surface immédiatement après l'arrêt du refroidissement et lorsque l'humidité intérieure est relativement faible. Cela est dû à la vapeur produite par le gaz réfrigérant chaud sur son chemin de retour vers l'unité intérieure.

### 7.2.5 Symptôme du défaut : une unité émet de la fumée blanche (unité intérieure, unité extérieure)

Après le dégivrage, mettez le système en mode chauffage. L'humidité produite par le dégivrage deviendra de la vapeur qui sera évacuée en dehors du système.

### 7.2.6 Symptôme du défaut : le climatiseur génère du bruit (unité intérieure)

Un son « zeen » est entendu au moment où le système est mis sous tension. Ce bruit est produit par les soupapes de détente électroniques à l'intérieur de l'unité intérieure lorsqu'elles commencent à fonctionner. Le volume sonore sera réduit dans environ 1 minute.

Un son « shah » léger et continu peut être entendu lorsque le système est en mode refroidissement ou a cessé de fonctionner. Ce bruit peut être entendu lorsque la pompe de drainage est en marche (accessoire en option).

Un fort grincement « pishi-pishi » peut être entendu lorsque le système s'arrête après avoir chauffé la pièce. L'expansion et la contraction des pièces en plastique causés par des changements de température produiront également ce bruit.

Une fois que l'unité intérieure s'arrête, un léger son « sah » ou « choro-choro » peut être entendu. Ce bruit peut être entendu quand une autre unité intérieure est encore en marche. Vous devez maintenir une petite quantité de réfrigérant afin d'éviter les résidus d'huile et de réfrigérant dans le système.

### 7.2.7 Symptôme du défaut : bruit provenant du climatiseur (unité intérieure, unité extérieure)

Un sifflement léger et continu peut être entendu lorsque le système est en mode de refroidissement ou de dégivrage. C'est le bruit du gaz réfrigérant circulant dans les unités intérieure et extérieure.

Un sifflement se fait entendre au moment où le système démarre ou s'arrête de fonctionner ou après la fin de l'opération de dégivrage. C'est le bruit produit lorsque le flux de réfrigérant est arrêté ou modifié.

### 7.2.8 Symptôme du défaut : bruit provenant du climatiseur (unité extérieure)

Lorsque la tonalité du bruit de fonctionnement change. Ce bruit est dû au changement de fréquence.

### 7.2.9 Symptôme du défaut : poussière et saleté dans l'unité

Lorsque vous utilisez l'unité pour la première fois. C'est parce que la poussière s'est introduite dans l'unité.

### 7.2.10 Symptôme du défaut : l'unité émet une étrange odeur

Cette unité absorbera les odeurs des pièces, des meubles, des cigarettes et d'autres, puis les dispersera à nouveau.

Les petits animaux entrent dans l'unité, ce qui peut également causer des odeurs.

### 7.2.11 Symptôme du défaut : le ventilateur de l'UE ne fonctionne pas

Au cours du fonctionnement. Contrôlez la vitesse du moteur du ventilateur pour optimiser le fonctionnement du produit.

### 7.2.12 Symptôme du défaut : de l'air chaud est senti lorsque l'unité intérieure s'arrête

Différents types d'unités intérieures fonctionnant dans le même système. Lorsqu'une autre unité est en marche, une partie du réfrigérant circule toujours dans cette unité.

## 8 CHANGER DE SITE D'INSTALLATION

Veuillez contacter l'agent pour démonter et réinstaller toutes les unités. Vous avez besoin de compétences spécialisées et de la technologie pour déplacer les unités.

## 9. MISE AU REBUT

Cette unité utilise des fluorocarbures d'hydrogène. Veuillez contacter l'agent lorsque vous souhaitez vous débarrasser de cette unité. Conformément aux exigences de la loi, la collecte, le transport et l'élimination des réfrigérants doivent être conformes à la réglementation concernant la collecte et la destruction des hydrofluorocarbures.

# MANUEL D'INSTALLATION

## 1 APERÇU

### 1.1 Avis au personnel d'installation

#### 1.1.1 Aperçu

Si vous ne savez pas comment installer ou faire fonctionner l'unité, veuillez contacter l'agent.

#### **AVERTISSEMENT**

- Assurez-vous que l'installation, les tests et les matériaux utilisés sont conformes à la loi en vigueur.
- Les sacs en plastique doivent être jetés correctement. Évitez le contact par les enfants. Risque potentiel : asphyxie.
- Ne touchez pas la tuyauterie de réfrigérant, la tuyauterie d'eau ou les pièces internes lors du fonctionnement ou suite à l'arrêt immédiat du fonctionnement. Cela est dû au fait que la température peut être trop élevée ou trop basse. Laissez-les revenir à la température normale. Portez des gants de protection si vous devez les toucher.
- Ne touchez pas le réfrigérant en cas de fuite accidentelle.

#### **ATTENTION**

- Veuillez porter les outils de protection individuelle appropriés lors de l'installation, de la maintenance ou de la réparation du système (gants de protection, lunettes de sécurité, etc.).
- Ne touchez pas l'entrée d'air ou les ailettes en aluminium de l'unité.

#### **REMARQUE**

- Les illustrations présentées dans ce manuel ne le sont qu'à titre de référence et peuvent être légèrement différentes du produit réel.
- Une installation ou une connexion inappropriées de l'équipement et des accessoires peuvent provoquer des chocs électriques, des courts-circuits, des fuites, un incendie ou d'autres dommages à l'équipement. Utilisez uniquement des accessoires, équipements et pièces de rechange fabriqués ou approuvés par le fabricant.
- Prenez les mesures appropriées pour empêcher les petits animaux d'entrer dans l'unité. Le contact entre les petits animaux et les composants électriques peut provoquer un dysfonctionnement du système, entraînant la fumée ou un incendie.
- Ne placez aucun objet ou équipement sur le dessus de l'unité.
- Ne vous asseyez pas, ne montez pas et ne vous tenez pas debout sur l'unité.
- L'utilisation de cet équipement dans un environnement résidentiel peut provoquer des interférences radio.

#### 1.1.2. Site d'installation

- Laissez suffisamment d'espace autour de l'unité pour la maintenance et la circulation de l'air.
- Assurez-vous que le site d'installation peut supporter le poids de l'unité et les vibrations.
- Assurez-vous que la zone est bien ventilée.
- Assurez-vous que l'unité est stable et de niveau.

N'installez pas l'unité dans les endroits suivants :

- Un environnement où il existe un risque potentiel d'explosion.
- Là où se trouve du matériel émettant des ondes électromagnétiques. Les ondes électromagnétiques peuvent perturber le système de contrôle et provoquer un dysfonctionnement de l'unité.
- Là où il existe des risques d'incendie tels que des fuites de gaz inflammables, des fibres de carbone et des poussières combustibles (par exemple des diluants ou de l'essence).
- Là où des gaz corrosifs (tels que sulfureux sulfureux) sont produits. La corrosion des tuyaux en cuivre ou des pièces soudées peut provoquer la fuite de réfrigérant.

#### 1.1.3 Réfrigérant

#### **AVERTISSEMENT**

- Pendant le test, n'exercez pas une force supérieure à la pression maximale autorisée sur le produit (comme indiqué sur la plaque signalétique).

#### **AVERTISSEMENT**

- Prenez les précautions appropriées pour éviter la fuite de réfrigérant. Si le gaz réfrigérant fuit, aérez immédiatement la zone. Risques possibles : une concentration excessivement élevée du réfrigérant dans une zone fermée peut entraîner une anoxie (déficit en oxygène). Le gaz réfrigérant peut produire un gaz toxique s'il entre en contact avec le feu.
- Le réfrigérant doit être récupéré. Ne l'émettez pas dans l'environnement. Utilisez la pompe à vide pour aspirer le réfrigérant de l'unité.

## REMARQUE

- Assurez-vous que la tuyauterie de réfrigérant est installée conformément à la loi en vigueur. En Europe, EN378 est la norme applicable.
  - Assurez-vous que la tuyauterie et les connexions ne sont pas sous pression.
  - Une fois toutes les connexions de tuyauterie terminées, vérifiez qu'il n'y a pas de fuite de gaz. Utilisez de l'azote pour effectuer le contrôle de fuite de gaz.
  - Ne chargez pas de réfrigérant avant l'achèvement du schéma de câblage.
  - Ne chargez le réfrigérant qu'après les tests de fuite et le séchage sous vide.
  - Lorsque vous chargez le système avec du réfrigérant, ne dépassez pas la charge autorisée pour éviter les projections de liquide.
- 
- Ne chargez pas de réfrigérant supérieur à la quantité spécifiée. Cela évite le dysfonctionnement du compresseur.
  - Le type de réfrigérant est clairement indiqué sur la plaque signalétique.
  - L'unité est chargée de réfrigérant lors de son expédition de l'usine. Mais en fonction des dimensions et de la longueur de la tuyauterie, le système peut demander plus de réfrigérant.
  - Utilisez uniquement des outils spécifiques au type de réfrigérant du système pour vous assurer que le système peut résister à la pression et empêcher la pénétration de corps étrangers dans le système.
  - Suivez les étapes ci-dessous pour charger le réfrigérant liquide :
  - Ouvrez lentement le cylindre de réfrigération.
  - Chargez avec le réfrigérant liquide. Charger avec le réfrigérant gazeux peut entraver le fonctionnement normal.

## ATTENTION

Une fois la charge de réfrigérant terminée ou suspendue, fermez immédiatement la vanne du réservoir de réfrigérant. Le réfrigérant peut se volatiliser si la vanne du réservoir de réfrigérant n'est pas fermée à temps.

## 1.1.4 Électricité

### AVERTISSEMENT

- Assurez-vous de couper l'alimentation de l'unité avant d'ouvrir le boîtier de commande électrique et d'accéder à tout câblage ou composant du circuit à l'intérieur. En même temps, cela évite une mise sous tension accidentelle de l'unité pendant les travaux d'installation ou de maintenance.
- Une fois que vous avez ouvert le couvercle du boîtier de commande électrique, ne laissez aucun liquide s'écouler dans le boîtier et ne touchez pas les composants du boîtier avec les mains mouillées.
- Coupez l'alimentation au moins 10 minutes avant d'accéder aux composants électriques. Mesurez la tension du condensateur du circuit principal ou des bornes du composant électrique pour vous assurer que la tension est inférieure à 36 V avant de toucher tout composant du circuit. Reportez-vous aux connexions et au câblage sur la plaque signalétique pour connaître les bornes et les connexions du circuit principal.
- L'installation doit être réalisée par des professionnels et doit être conforme aux lois et réglementations locales.
- Assurez-vous que l'unité est mise à la terre et que la mise à la terre doit être conforme à la loi locale.
- Utilisez uniquement des fils de cuivre pour l'installation.
- Le câblage doit être effectué conformément à celui indiqué sur la plaque signalétique.
- L'unité ne comprend pas un dispositif d'interrupteur de sécurité. Assurez-vous qu'un dispositif d'interrupteur de sécurité capable de déconnecter complètement toutes les polarités est inclus dans l'installation et qu'il peut être complètement déconnecté en cas de surtension (par exemple lors d'un coup de foudre).
- Assurez-vous que les extrémités du câblage ne sont soumises à aucune force externe. Ne tirez pas et ne pincez pas les câbles et les fils. Assurez-vous également que les extrémités du câblage ne sont pas en contact avec la tuyauterie ou les arêtes vives de la tôle.
- Ne connectez pas le fil de terre à des tuyaux publics, à des fils de terre de téléphone, à des absorbeurs de surtension et à tout autre endroit non prévu pour la mise à la terre. Rappel : une mise à la terre incorrecte peut provoquer un choc électrique.
- Utilisez un cordon d'alimentation dédié pour l'unité. Ne partagez pas la même source d'alimentation avec d'autres équipements.
- Un fusible ou un disjoncteur doit être installé et ceux-ci doivent être conformes à la loi locale.
- Assurez-vous qu'un dispositif électrique de protection contre les fuites est installé pour éviter les chocs électriques ou l'incendie. Les spécifications et caractéristiques du modèle (caractéristiques de protection contre le bruit haute fréquence) du dispositif électrique de protection contre les fuites sont compatibles avec l'unité afin d'empêcher le déclenchement fréquent.
- Assurez-vous qu'un paratonnerre est installé si l'unité est placée sur le toit ou à d'autres endroits pouvant être facilement frappés par la foudre.

## **⚠ AVERTISSEMENT**

- Assurez-vous que toutes les bornes des composants sont fermement connectées avant de fermer le capot du boîtier de commande électrique. Avant de mettre l'unité sous tension, vérifiez que le capot du boîtier de commande électrique est correctement fixé avec des vis. Ne laissez aucun liquide s'écouler dans le boîtier de commande électrique et ne touchez pas les composants du boîtier avec les mains mouillées.
- L'appareil doit être installé conformément à la réglementation nationale en vigueur en matière de câblage.
- Si le cordon d'alimentation est endommagé, il doit être remplacé par le fabricant ou son agent d'entretien ou un professionnel ayant les mêmes qualifications afin d'éviter tout risque.
- Un commutateur de déconnexion de tous les pôles ayant une séparation de contact d'au moins 3 mm sur tous les pôles doit être branché sur le câblage fixe.
- Les dimensions de l'espace nécessaire pour une installation correcte de l'appareil, y compris les distances minimales admissibles par rapport aux structures adjacentes.
- La température du circuit réfrigérant sera élevée, veuillez garder le câble d'interconnexion loin du tube en cuivre.

## **💡 REMARQUE**

- N'installez pas le cordon d'alimentation à proximité d'équipements susceptibles de provoquer des interférences électromagnétiques, tels qu'une télévision et des radios, afin d'éviter toute interférence.
- Utilisez un cordon d'alimentation dédié pour l'unité. Ne partagez pas la même source d'alimentation avec d'autres équipements. Un fusible ou un disjoncteur doit être installé et ceux-ci doivent être conformes à la loi locale.

## **i INFORMATION**

Le manuel d'installation est seulement un guide général sur le câblage et les connexions et n'est pas spécifiquement conçu pour contenir toutes les informations concernant cette unité.

## **1.2 Avis aux utilisateurs**

- Si vous ne savez pas comment faire fonctionner l'unité, veuillez contacter le personnel d'installation.
- Cette unité ne convient pas aux personnes ne disposant pas d'une force physique, de sens cognitif ou de capacités mentales suffisantes, ou qui manquent d'expérience et de connaissances (y compris les enfants). Pour leur propre sécurité, elles ne doivent pas utiliser cette unité à moins d'être supervisées ou guidées par ceux qui responsables de leur sécurité. Les enfants doivent être surveillés pour s'assurer qu'ils ne jouent pas avec ce produit.

## **⚠ AVERTISSEMENT**

Pour éviter un choc électrique ou un incendie :

- Ne lavez pas le boîtier électrique de l'unité à grandes eaux.
- Ne manipulez pas l'unité avec les mains mouillées.
- Ne placez aucun objet contenant de l'eau sur l'unité.

## **💡 REMARQUE**

- Ne placez aucun objet ou équipement sur le dessus de l'unité.
- Ne vous asseyez pas, ne montez pas et ne vous tenez pas debout sur l'unité.

## **2 BOÎTE D'EMBALLAGE**

### **2.1 Aperçu**

Ce chapitre présente principalement les opérations suivantes une fois que l'unité extérieure a été livrée sur le site et déballée.

Cela inclut notamment les informations suivantes :

- Déballez et manipulez l'unité extérieure.
- Sortir les accessoires de l'unité extérieure.
- Démontez le support de transport.

Rappelez-vous ce qui suit :

- Au moment de la livraison, vérifiez que l'unité ne présente aucun dommage. Signalez immédiatement tout dommage à l'agent des réclamations du transporteur.
- Dans la mesure du possible, transportez l'unité emballée sur son site d'installation final afin d'éviter tout dommage pendant le processus de manipulation.
- Faites attention aux éléments suivants lors du transport de l'unité :



Fragile. Manipulez avec soin.



Gardez la face avant de l'unité vers le haut afin de ne pas endommager le compresseur.

- Sélectionnez préalablement le chemin de transport de l'unité.

### **2.2 Transport**

#### **Méthode de levage**

- **Enveloppé**

Veuillez soulever l'appareil dans son emballage ou en le protégeant, et n'enlevez pas l'emballage avant de le soulever.

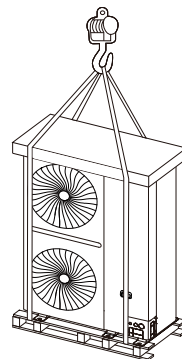


Fig. 2.1



### • Déballée

Elle doit être protégée par la sous-plaque représentée sur la figure 2.2, lorsque l'emballage est endommagé.

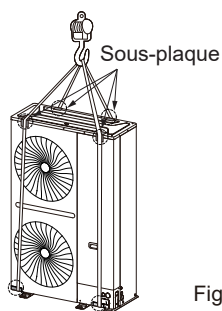


Fig. 2.2

La position du centre de gravité est présentée à la figure 2.3 qui suit :

Tableau 2.1 Unité : mm

N° du modèle	A	B	C
14 CV	715	775	267
16 CV	704	780	286
20 à 22 CV	685	780	281

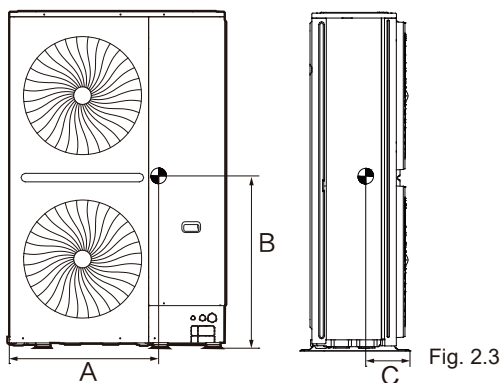


Fig. 2.3

### REMARQUE

- Ne retirez aucun emballage pendant le levage. Lorsque l'unité n'est pas emballée ou que l'emballage est endommagé, utilisez un joint ou un emballage pour protéger l'unité.
- Utilisez une courroie en cuir capable de supporter le poids de l'unité d'une largeur  $\leq 20$  mm.
- Les images sont fournies à titre indicatif. Veuillez vous référer au produit réel.
- La courroie doit être suffisamment solide pour supporter le poids de l'unité, maintenir l'équilibre de la machine et garantir que l'unité peut être soulevée de manière sûre et stable.

### Méthode avec chariot élévateur

- Pour déplacer l'unité à l'aide d'un chariot élévateur, insérez les fourches dans l'ouverture située au bas de l'unité, comme indiqué sur la Figure 2.4.

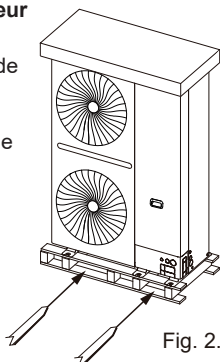


Fig. 2.4

## 2.3 Débarrer l'unité extérieure

Sortez l'unité des matériaux d'emballage :

- Veillez à ne pas endommager l'unité lorsque vous utilisez un outil de découpe pour enlever le film d'emballage.
- Retirez les six écrous du support arrière en bois.

### AVERTISSEMENT

Le film plastique doit être jeté correctement. Évitez le contact par les enfants. Risque potentiel : asphyxie.

## 2.4 Sortir les accessoires de l'unité extérieure

- Les accessoires de l'unité sont stockés dans deux sacs plastiques. L'un des sacs contient les documents tels que le manuel et l'autre les accessoires tels que les tuyaux. Ils se trouvent tous à l'intérieur de l'unité, près du compresseur. Les accessoires de l'unité sont les suivants :

Tableau 2.2 Accessoires

Nom	Qté.	Contour	Fonction
Manuel d'utilisation et d'installation	1		—
Raccordement des tuyaux en S	2		Pour connecter des tuyaux de gaz et de liquide
Résistance d'appairage	1		Pour améliorer la stabilité de la communication
Raccordement de tuyau en L	1		Pour connecter des tuyaux de gaz
Clé	1		Pour retirer les vis de la plaque latérale
Anneau en plastique	3		Pour protéger la ligne électrique

Tableau 2.3

Dimensions	14 CV		16 à 22 CV	
	Tuyau de gaz	Tuyau de liquide	Tuyau de gaz	Tuyau de liquide
L1	70	50	70	50
L2	20	10	20	20
L3	50	75	55	90
L4	70	60	70	80
L5	242	198	253	235
A	25,4	12,7	28,6	15,9
B	25,0	12,7	28,6	16,0
R1	50	25	55	30
R2	50	25	55	30
Épaisseur	1,2	0,75	1,2	0,75

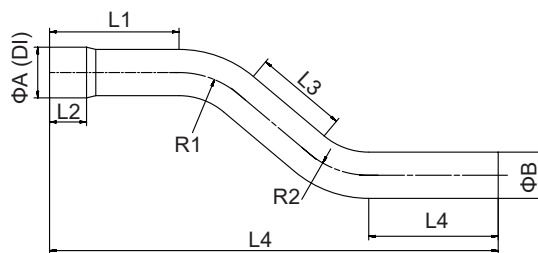


Fig. 2.5

## 2.5 Raccords de tuyauterie

- Le schéma suivant le raccordement correct du tuyau en L (fourni sur site) à l'unité est présenté ci-dessous :

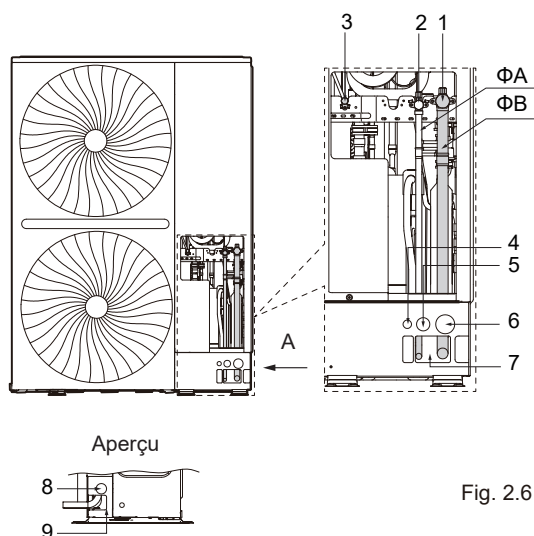


Fig. 2.6

Tableau 2.4

Unité : mm

N°	Nom	Fonction	Dimensions
1	Port de connexion du tuyau de gaz	Pour connecter des tuyaux de gaz	-
2	Port de connexion du tuyau de liquide	Pour connecter des tuyaux de liquide	-
3	Port de contrôle	Utilisé pour mesurer la pression du système, charger le réfrigérant et faire le vide.	-
4	Trous du câble de communication	Trous de passage du câble de communication pour l'installation d'un câblage vers l'avant	Φ22,2
5	Trou réservé pour câble	Trou de passage réservé pour l'installation d'un câblage vers l'avant	Φ 35
6	Trou du cordon d'alimentation	Trou de passage du cordon d'alimentation pour l'installation d'un câblage vers l'avant	Φ 50
7	Trou du tuyau	Regard de passage des tuyaux de gaz et de liquide pour l'installation des tuyaux vers l'avant.	143,9 × 65
8	Trou du câble côté droit	Trou de passage du cordon d'alimentation pour l'installation d'un câblage vers la droite	Φ 50
9	Trou du tuyau côté droit	Regard de passage des tuyaux de gaz et de liquide pour l'installation des tuyaux vers la droite.	89,8 × 65

Tableau 2.5

Unité : mm

TAILLE CV	ΦA (DE) (Côté liquide)	ΦB (DE) (Côté gaz)
14 CV	Φ12,7	Φ25,4
16 à 22 CV	Φ15,9	Φ28,6

## 3 À PROPOS DES COMBINAISONS

### 3.1 Aperçu

Ce chapitre contient les informations suivantes :

- Liste des supports des raccords de dérivation.
- Combinaison recommandée pour les unités extérieures.

### 3.2 Raccords de dérivation

Tableau 3.1

Description	Nom du modèle
Assemblage de raccords de dérivation de l'unité intérieure	FQZHN-01D
	FQZHN-02D
	FQZHN-03D
	FQZHN-04D
	FQZHN-05D
	FQZHN-06D
	FQZHN-07D

Pour le choix des raccords de dérivation, reportez-vous à la rubrique « 4.3.3 Diamètres de tuyauterie ».

### 3.3 Combinaison recommandée d'unités intérieures

#### ⚠ ATTENTION

- La capacité totale des unités intérieures doit être comprise entre 50 et 130 % de la capacité combinée de l'unité extérieure.
- Dans le système, lorsque toutes les unités intérieures fonctionnent en même temps, la capacité totale des unités intérieures doit être inférieure ou égale à la capacité combinée de l'unité extérieure afin d'éviter toute surcharge dans de mauvaises conditions de fonctionnement ou dans un espace restreint.
- La capacité totale des unités intérieures peut atteindre 130 % maximum de la capacité combinée de l'unité extérieure pour un système, lorsque toutes les unités intérieures ne fonctionnent pas en même temps.
- Si le système est appliqué dans une région froide (température ambiante inférieure ou égale à -10 °C) ou dans un environnement très chaud ou très chargé, la capacité totale des unités intérieures doit être inférieure à la capacité combinée de l'unité extérieure.
- La capacité de chauffage de la pompe à chaleur diminue lorsque la température ambiante extérieure chute. Par conséquent, lors de l'installation d'une pompe à chaleur dans une zone où les températures sont basses, il est recommandé d'utiliser l'unité intérieure avec un chauffage d'appoint.

Tableau 3.2 Nombre maximum d'unités intérieures

CV	Nombre max. d'unités intérieures
14	23
16	26
20	33
22	36

## 4. PRÉPARATIONS AVANT L'INSTALLATION

### 4.1 Aperçu

Ce chapitre décrit principalement les précautions à prendre avant l'installation de l'unité sur le site.

Cela inclut notamment les informations suivantes :

- Choix et préparation du site d'installation.
- Sélection et préparation de la canalisation du réfrigérant.
- Sélection et préparation du câblage électrique.

### 4.2 Choisir et préparer le site d'installation

#### 4.2.1 Exigences du site pour l'installation de l'unité extérieure

- Laissez suffisamment d'espace autour de l'unité pour la maintenance et la circulation de l'air.
- Assurez-vous que le site d'installation peut supporter le poids de l'unité et les vibrations.
- Assurez-vous que la zone est bien ventilée.
- Assurez-vous que l'unité est stable et de niveau.
- Choisissez un endroit où la pluie peut être évitée, autant que possible.
- L'unité doit être installée dans un endroit où le bruit qu'elle génère ne causera aucun inconvénient à toute autre personne.
- Choisissez un site en conformité avec les lois applicables.

N'installez pas l'unité dans les endroits suivants :

- Un environnement où il existe un risque potentiel d'explosion.
- Là où se trouve du matériel émettant des ondes électromagnétiques. Les ondes électromagnétiques peuvent perturber le système de contrôle et provoquer un dysfonctionnement de l'unité.
- Là où il existe des risques d'incendie tels que des fuites de gaz inflammables, des fibres de carbone et des poussières combustibles (par exemple des diluants ou de l'essence).

- Là où des gaz corrosifs (tels que des gaz sulfureux) sont produits. La corrosion des tuyaux en cuivre ou des pièces soudées peut provoquer la fuite de réfrigérant.
- Là où il peut y avoir du brouillard, des aérosols ou de la vapeur d'huile minérale dans l'atmosphère. Les pièces en plastique peuvent vieillir, tomber ou causer la fuite d'eau.
- Là où il existe une forte teneur en sel dans l'air, par exemple des endroits près de la mer.

#### ATTENTION

- Les appareils électriques qui ne devraient pas être utilisés par le grand public doivent être installés dans la zone de sécurité afin d'empêcher les autres de s'approcher de ces appareils.
- Les unités intérieures et extérieures conviennent à une installation dans des environnements commerciaux et industriels légers.
- Une concentration excessivement élevée de réfrigérant dans une zone fermée peut entraîner une anoxie (déficit en oxygène).

#### REMARQUE

- Il s'agit d'un produit de classe A. Ce produit peut provoquer des interférences radio dans l'environnement domestique. L'utilisateur peut avoir besoin de prendre les mesures nécessaires si une telle situation se présente.
- L'unité décrite dans ce manuel peut provoquer des bruits électroniques générés par une énergie de fréquence radio. L'unité est conforme aux spécifications de conception et offre une protection raisonnable pour empêcher de telles interférences. Cependant, rien ne garantit que des interférences ne se produiront pas lors d'un processus d'installation particulier.
- Par conséquent, il est conseillé d'installer les unités et les câbles à une distance appropriée des périphériques tels que les équipements audio et les ordinateurs personnels.

- Tenez compte des conditions environnementales défavorables telles que vents violents, typhons ou tremblements de terre, car une installation incorrecte peut permettre un basculement de l'unité.
- Prenez des précautions pour vous assurer que l'eau n'endommagera pas l'espace et l'environnement d'installation en cas de fuite d'eau.
- Si l'unité est installée dans une petite pièce, reportez-vous à la section 4.2.3 « Mesures de sécurité pour prévenir la fuite de réfrigérant », afin de vous assurer que la concentration de réfrigérant ne dépasse pas la limite de sécurité autorisée en cas de fuite de réfrigérant.
- Assurez-vous que l'entrée d'air de l'unité n'est pas dirigée dans la direction principale du vent. Le vent entrant perturbera le fonctionnement de l'unité. Si nécessaire, utilisez un déflecteur comme chicane d'air.
- Ajoutez une tuyauterie d'évacuation d'eau sur la base de sorte que l'eau condensée n'endommage pas l'unité, et empêchez l'accumulation d'eau de former des creux lorsque le travail est en cours.

#### 4.2.2 Exigences du site pour l'installation de l'unité extérieure dans les régions froides

##### REMARQUE

- Des installations de protection contre la neige doivent être placées dans les zones enneigées. Reportez-vous à la figure suivante (les dysfonctionnements sont plus fréquents lorsque les installations de protection contre la neige sont insuffisantes). Afin de protéger l'unité de la neige accumulée, augmentez la hauteur du support et installez un pare-neige aux entrées et sorties d'air.
- N'obstruez pas le flux d'air de l'unité lorsque vous installez le pare-neige.

Tenez compte des points suivants lorsque vous installez l'unité dans des zones affectées par le froid ou la neige :

- Évitez que le vent ne souffle directement sur la sortie ou l'entrée d'air.

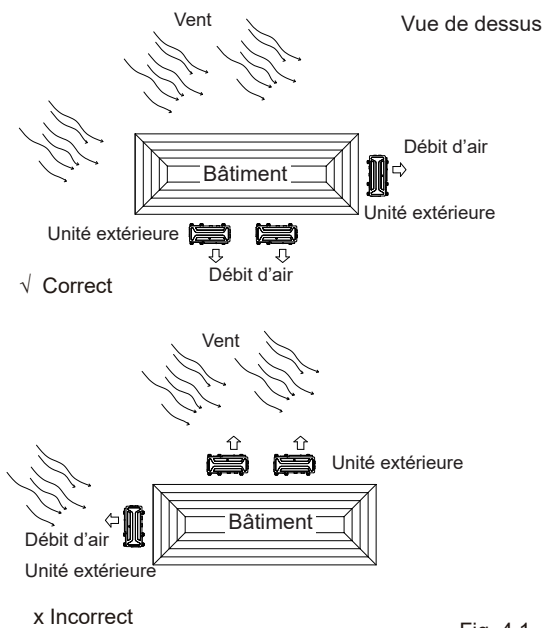


Fig. 4.1

- Les chutes de neige locales maximales doivent être pris en compte lors du choix de la hauteur des fondations de l'unité extérieure. La hauteur des fondations ou de la base de l'unité extérieure doit correspondre à l'épaisseur maximale prévue des chutes de neige  $h_0 + 200$  mm, ce qui évite que la neige n'entre en contact avec le fond de l'unité.

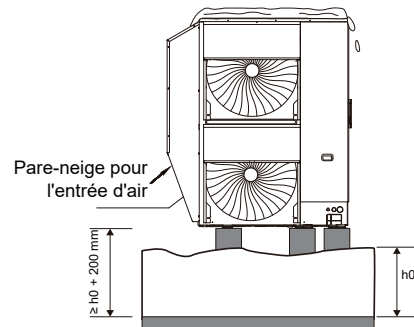


Fig. 4.2

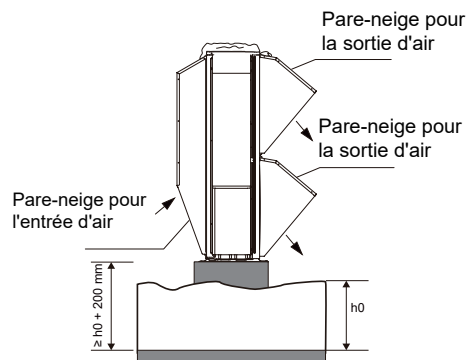


Fig. 4.3

- Dans les régions de grand froid, il convient d'utiliser une base de fondation longitudinale pour s'assurer que le drainage n'est pas obstrué. Il est recommandé que la hauteur de la fondation soit  $\geq 500$  mm.

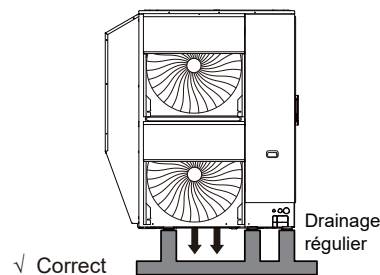


Fig. 4.4

- Évitez les fondations d'installation horizontales pour éviter que l'accumulation de glace et de neige n'entrave le drainage du châssis.

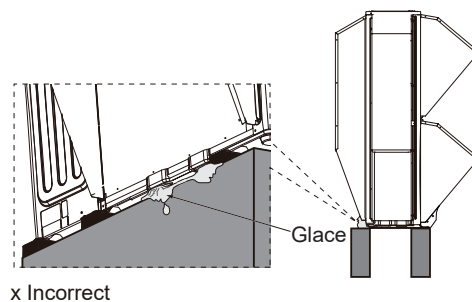
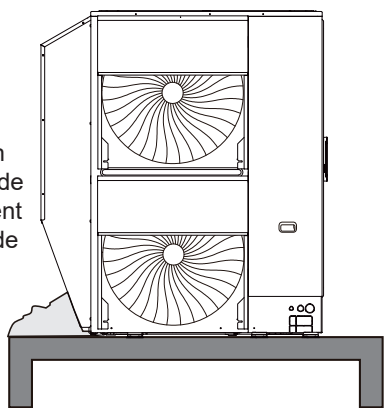


Fig. 4.5

La formation de neige et de givre affectent le transfert de chaleur



x Incorrect

Fig. 4.6

- Lorsque plusieurs unités extérieures sont installées dans des zones de froid intense, elles doivent être disposées côte à côte. Il est interdit d'empiler deux unités extérieures sans protection afin d'éviter le givrage des unités extérieures situées en dessous.

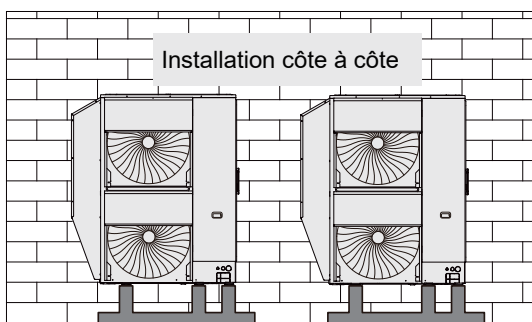


Fig. 4.7

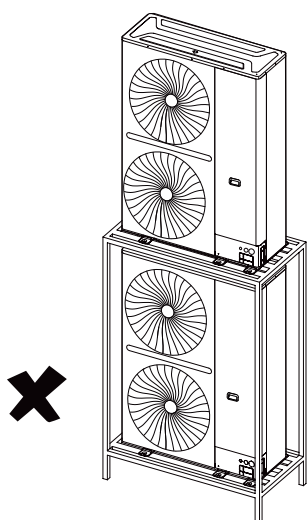


Fig. 4.8

## 4.2.3 Mesures de sécurité pour prévenir la fuite de réfrigérant

### Mesures de sécurité pour prévenir la fuite de réfrigérant

Le personnel d'installation doit s'assurer que les mesures de sécurité destinées à prévenir les fuites sont conformes aux règlements et normes locaux. Si les règlements locaux ne sont pas applicables, les critères suivants peuvent être appliqués.

Le système utilise le réfrigérant R410A. Le R410A est lui-même un réfrigérant totalement non toxique et non combustible. Cependant, vous devez vous assurer que le climatiseur est installé dans une pièce disposant d'un espace suffisant. Cela garantit que, en cas de fuite grave dans le système, la concentration maximale du gaz réfrigérant dans la pièce ne dépasse pas la concentration stipulée, qui est conforme aux règlements et normes locaux pertinents.

### À propos du niveau de concentration maximale

Le calcul de la concentration maximale de réfrigérant est directement lié à l'espace occupé par lequel le réfrigérant peut fuir et à la quantité de charge de réfrigérant.

L'unité de mesure de la concentration est le  $\text{kg/m}^3$  (poids du réfrigérant gazeux d'un volume de  $1 \text{ m}^3$  dans l'espace occupé).

Le niveau de concentration admissible le plus élevé doit être conforme aux règlements et normes locaux pertinents.

Selon les normes européennes applicables, le niveau de concentration admissible maximale de R410A dans l'espace occupé par l'homme est limité à  $0,44 \text{ kg/m}^3$ . Si cette limite est dépassée, des mesures nécessaires doivent être prises. Veuillez confirmer comme suit :

- Calculer la quantité totale de charge de réfrigérant.  
Quantité totale de charge de réfrigérant = quantité de charge de réfrigérant de l'unité elle-même + quantité de charge calculée en fonction de la longueur du tube.
- Calculer le volume intérieur (sur la base du volume minimum).
- Concentration de réfrigérant calculée = (quantité totale de charge/ volume intérieur).

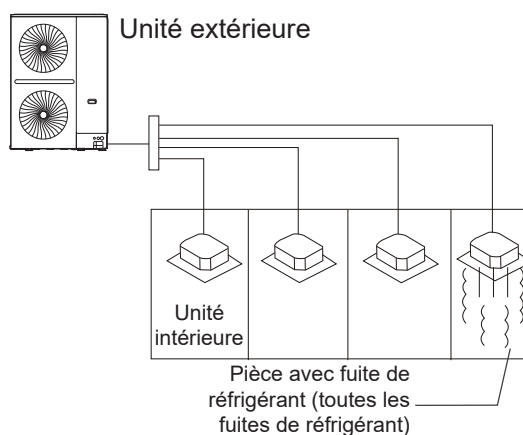


Fig. 4.9

Contre-mesures en cas de dépassement de la limite de concentration

- Veillez installer un dispositif de ventilation mécanique.
- S'il s'avère impossible de changer fréquemment l'air, veuillez installer un dispositif d'alarme de détection de fuites relié au dispositif de ventilation mécanique.

### 4.3 Sélectionner et préparer la tuyauterie de réfrigérant

#### 4.3.1 Exigences relatives à la tuyauterie de réfrigérant

##### REMARQUE

Le système de canalisation de réfrigérant R410A doit être maintenu parfaitement propre, sec et scellé.

- Nettoyage et séchage : évitez que des corps étrangers (notamment de l'huile minérale ou de l'eau) ne pénètrent dans le système.
- Joint d'étanchéité : le R410A ne contient pas de fluor, ne détruit pas la couche d'ozone et n'épuise pas la couche d'ozone qui protège la Terre des rayons ultraviolets nocifs. Cependant, une fois libéré, le R410A peut également provoquer un léger effet de serre. Par conséquent, vous devez faire particulièrement attention lorsque vous vérifiez la qualité d'étanchéité de l'installation.
- La tuyauterie et les autres récipients sous pression doivent être conformes à la loi en vigueur et être adaptés à une utilisation avec le réfrigérant. Utilisez uniquement du cuivre sans soudure désoxydés à l'acide phosphorique pour la tuyauterie du réfrigérant.
- La présence de corps étrangers dans les tubes (notamment le lubrifiant utilisé lors du pliage du tuyau) doit être  $\leq 30$  mg/10 m.
- Calculez la longueur et la distance totales de la canalisation.

### 4.3.2 Différence de longueur et de hauteur admissibles pour la tuyauterie de réfrigérant

Reportez-vous au tableau et à la figure suivants (à titre indicatif uniquement) pour déterminer la taille appropriée.

##### REMARQUE

- La longueur équivalente de chaque coude et de chaque dérivation en U est de 0,5 m, la longueur équivalente de chaque collecteur de dérivation est de 1 m.
- Autant que possible, installez les unités intérieures de manière à ce qu'elles soient équidistantes des deux côtés du raccord de dérivation en U.
- Lorsque l'unité extérieure est située au-dessus de l'unité intérieure et que le dénivelé dépasse 20 m, il est recommandé de prévoir un coude de retour d'huile tous les 10 m sur le tuyau de gaz de la tuyauterie principale. Les spécifications recommandées pour le coude de retour d'huile sont illustrées à la figure 4.11.
- La longueur autorisée de l'unité intérieure la plus éloignée du premier raccord de dérivation dans le système doit être égale ou inférieure à 40 m sauf si les conditions spécifiées sont remplies, auquel cas la longueur autorisée peut atteindre 90 m. Veuillez vous référer à l'exigence 2.
- Des raccords de dérivation spéciaux du fabricant doivent être utilisés pour tous les raccords de dérivation. Le non-respect de cela pourrait entraîner de graves dysfonctionnements du système.

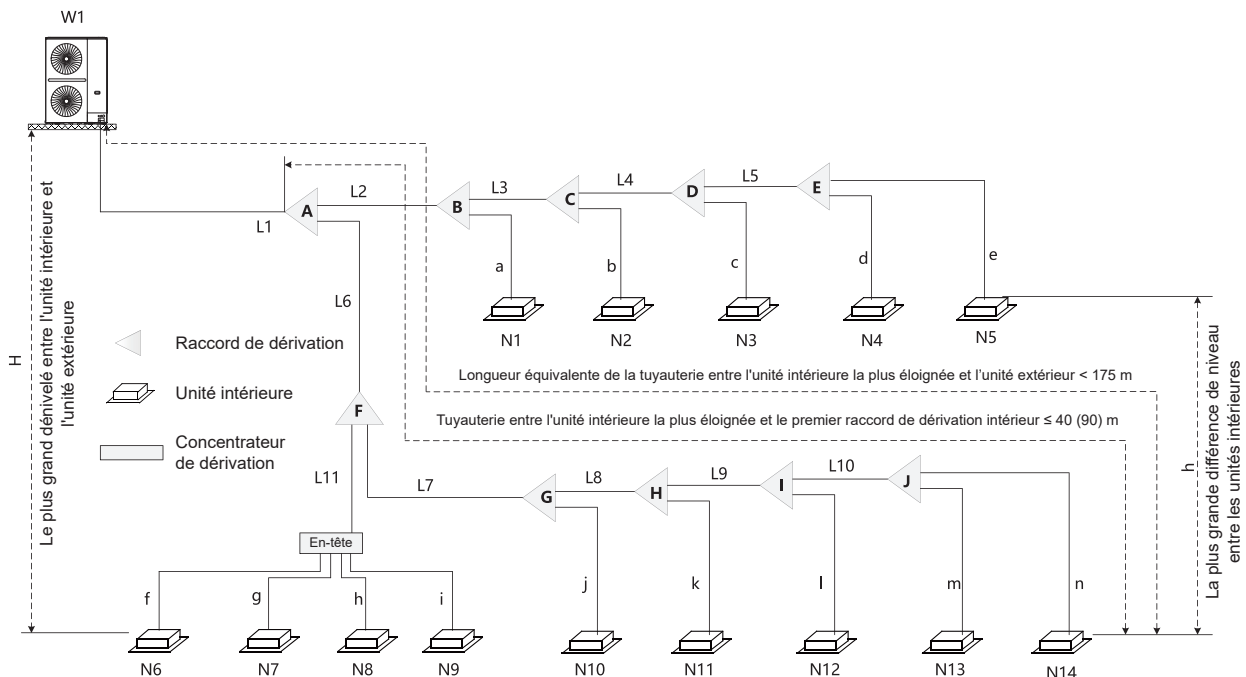


Tableau 4.1 Noms des tuyaux et des composants

Nom	Désignation
Tuyau principal unité intérieure	L2 à L10
Raccord de dérivation à l'unité intérieure	A à J
Tuyau auxiliaire de connexion à l'unité intérieure	a à n
Tuyau principal	L1

Fig. 4.10



Tableau 4.2 Résumé des longueurs de tuyauterie de réfrigérant et des différences de niveau autorisées

Catégorie		Valeurs admissibles	Tuyauterie	
Longueur de tuyauterie	Longueur totale de la tuyauterie	≤ 560 m	L1+L2+L3+L4+L5+L6+L7+L8+...+L11+a+b+c+d+e+f+g+h+i+...+m+n	
	Longueur équivalente entre l'unité intérieure la plus éloignée et l'unité extérieure	Longueur réelle	≤ 150 m	L1+L2+L3+L4+L5+e ou L1+L6+L7+L8+L9+L10+n
		Longueur équivalente	≤ 175 m	(voir Exigence 1)
Tuyauterie entre l'unité intérieure la plus éloignée et le premier raccord de dérivation intérieur		≤ 40 m/ 90 m	L2+L3+L4+L5+e ou L6+L7+L8+L9+L10+n (voir Exigence 2)	
Dénivelé	La plus grande dénivelé entre l'unité intérieure et l'unité extérieure	L'unité extérieure est au dessus	≤ 50 m	H (consultez Exigences 3)
		L'unité extérieure est en dessous	≤ 40 m	
	La plus grande différence de niveau entre les unités intérieures	≤ 30 m	h	

Les exigences de longueur de tuyauterie et de dénivelé applicables sont résumées dans le tableau 4.2 et sont décrites de manière complète comme suit.

- Exigence 1 :** la tuyauterie entre l'unité intérieure la plus éloignée (N14) et le premier raccord de dérivation extérieur (L) ne doit pas dépasser 150 m (longueur réelle) et 175 m (longueur équivalente) (la longueur équivalente de chaque raccord de dérivation est de 0,5 m, et la longueur équivalente de chaque collecteur de dérivation est de 1 m).
- Exigence 2 :** la tuyauterie entre l'unité intérieure la plus éloignée (N14) et le premier raccord de dérivation intérieur (A) ne doit pas dépasser 40 m de longueur ( $\Sigma\{L2 \text{ à } L5\} + e \leq 40 \text{ m}$  ou  $\Sigma\{L6 \text{ à } L10\} + n \leq 40 \text{ m}$ ), sauf si les conditions suivantes sont remplies et que les mesures suivantes sont engagées, auquel cas la longueur autorisée peut atteindre 90 m.

**Conditions :**

- Chaque raccord de tube auxiliaire intérieur (de chaque unité intérieure à son raccord de dérivation le plus proche) ne dépasse pas 40 m de long (a à n chacun ≤ 40 m).
- La différence de longueur entre {la canalisation allant du premier raccord de dérivation intérieur (A) à l'unité intérieure la plus éloignée (N14)} et {la canalisation allant du premier raccord de dérivation intérieur (A) à l'unité intérieure la plus proche (N1)} ne dépasse pas 40 m. Ce qui donne :  $(\Sigma\{L6 \text{ à } L10\} + n) - (L2 + a) \leq 40 \text{ m}$ .

**Mesures :**

- Augmentez le diamètre des tuyaux de gaz intérieurs (la tuyauterie entre le premier raccord de dérivation intérieur et tous les autres raccords de dérivation intérieurs, L2 à L10) comme suit, sauf pour les tuyaux principaux intérieurs qui ont déjà la même taille que le tuyau principal (L1), pour lesquels aucune augmentation de diamètre n'est requise.

Tableau 4.3 Diamètre d'augmentation admissible de la dimension du tuyau (mm)

Φ9,52 à Φ12,7	Φ12,7 à Φ15,9	Φ15,9 à Φ19,1
Φ19,1 à Φ22,2	Φ22,2 à Φ25,4	Φ25,4 à Φ28,6
Φ28,6 à Φ31,8	Φ31,8 à Φ38,1	Φ38,1 à Φ41,3
Φ41,3 à Φ44,5	Φ44,5 à Φ50,8	Φ50,8 à Φ54,0

- Exigence 3 :** le plus grand dénivelé entre l'unité intérieure et l'unité extérieure ne doit pas dépasser 50 m (si l'unité extérieure est au dessus) ou 40 m (si l'unité extérieure est en dessous). De plus : Si l'unité extérieure se trouve au-dessus et que la différence de niveau est supérieure à 20 m, il est recommandé d'installer tous les 10 m, dans la conduite de gaz de la conduite principale, un coude de retour d'huile dont les dimensions sont indiquées à la Figure 4.11.

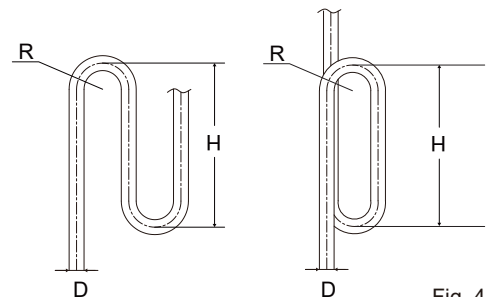


Fig. 4.11

Tableau 4.4 Unité : mm

D	Φ19,1	Φ22,2	Φ25,4	Φ28,6	Φ31,8	Φ38,1
R	≥ 31		≥ 45		≥ 60	
H	≥ 300					
D	Φ41,3	Φ44,5	Φ50,8	Φ54,0	Φ63,5	
R	≥ 80			≥ 90		
H	≥ 500					

### 4.3.3 Diamètre de la canalisation

#### 1) Sélectionnez le diamètre de la canalisation principale

- Le tuyau principal (L1) et le premier raccord de dérivation intérieur (A) doivent être dimensionnés selon les tableaux 4.5 et 4.6.



Tableau 4.5

CV de UE	Longueur équivalente entre l'unité intérieure la plus éloignée et l'unité extérieure < 90 m		
	Côté gaz (mm)	Côté liquide (mm)	Le premier raccord de dérivation intérieur
14 CV	Φ25,4	Φ12,7	FQZHN-02D
16 CV	Φ28,6	Φ12,7	FQZHN-03D
20 à 22 CV	Φ28,6	Φ15,9	FQZHN-03D

Tableau 4.6

CV de UE	Longueur équivalente entre l'unité intérieure la plus éloignée et l'unité extérieure ≥ 90 m		
	Côté gaz (mm)	Côté liquide (mm)	Le premier raccord de dérivation intérieur
14 CV	Φ28,6	Φ12,7	FQZHN-03D
16 CV	Φ31,8	Φ12,7	FQZHN-03D
20 à 22 CV	Φ31,8	Φ15,9	FQZHN-03D

## 2) Sélectionnez les diamètres des raccord de dérivation pour l'unité intérieure

En fonction de la capacité totale de l'unité intérieure, sélectionnez le raccord de dérivation de l'unité intérieure dans le tableau suivant.

Tableau 4.7

Capacité totale des unités intérieures A (×100W)	Côté gaz (mm)	Côté liquide (mm)	Raccord de dérivation
A < 168	Φ15,9	Φ9,52	FQZHN-01D
168 ≤ A < 224	Φ19,1	Φ9,52	FQZHN-01D
224 ≤ A < 330	Φ22,2	Φ9,52	FQZHN-02D
330 ≤ A < 470	Φ28,6	Φ12,7	FQZHN-03D
470 ≤ A < 710	Φ28,6	Φ15,9	FQZHN-03D
710 ≤ A < 1040	Φ31,8	Φ19,1	FQZHN-03D
1040 ≤ A < 1540	Φ38,1	Φ19,1	FQZHN-04D
1540 ≤ A < 1900	Φ41,3	Φ19,1	FQZHN-05D
1900 ≤ A < 2350	Φ44,5	Φ22,2	FQZHN-05D
2350 ≤ A < 2500	Φ50,8	Φ22,2	FQZHN-06D
2500 ≤ A < 3024	Φ50,8	Φ25,4	FQZHN-06D
3024 ≤ A	Φ54,0	Φ28,6	FQZHN-07D

Si la taille du tuyau de raccord de dérivation sélectionné selon le tableau ci-dessus est supérieure à celle du tuyau principal, selon les tableaux 4.5 ou 4.6, la taille du tuyau de raccord de dérivation doit être réduite pour être identique à celle du tuyau principal.

L'épaisseur du tuyau de réfrigérant doit être conforme à la loi applicable.

L'épaisseur minimale du tuyau pour la tuyauterie R410A doit être conforme au tableau ci-dessous.

Tableau 4.8

Diamètre extérieur de la tuyauterie (mm)	Épaisseur minimale (mm)	Degré de trempe
Φ6,35	0,80	M-type
Φ9,52	0,80	
Φ12,7	1,00	
Φ15,9	1,00	
Φ19,1	1,00	
Φ22,2	1,00	Y2-type
Φ25,4	1,00	
Φ28,6	1,00	
Φ31,8	1,25	
Φ34,9	1,25	
Φ38,1	1,50	
Φ41,3	1,50	
Φ44,5	1,50	
Φ50,8	1,80	
Φ54,0	1,80	

Matériau : seules des canalisations en cuivre sans joint désoxydées au phosphore, conformes aux législations applicables, doivent être utilisées.

Épaisseur : les grades de trempe et les épaisseurs minimales pour les différents diamètres de tuyauterie doivent être conformes aux réglementations locales. La pression nominale du réfrigérant R410 est de 4,2 MPa (42 bars).

Si la taille de tuyau requise n'est pas disponible, vous pouvez utiliser d'autres diamètres en tenant compte des facteurs suivants :

- Si la taille standard n'est pas disponible sur le marché local, utilisez un tuyau d'une taille supérieure.
- Dans certaines conditions, la taille du tuyau doit être supérieure à la taille standard, c'est-à-dire « Taille supérieure » (par exemple : lorsque la longueur équivalente entre l'unité intérieure la plus éloignée et la première unité extérieure est supérieure à 90 m, la taille du tuyau doit être d'une taille supérieure. Lorsque la longueur de la tuyauterie allant de l'unité intérieure la plus éloignée à la première unité intérieure est supérieure à 40 m, la taille du tuyau principal intérieur doit être d'une taille supérieure pour permettre une longueur de tuyauterie allant jusqu'à 90 m). Si la « Taille supérieure » n'est pas disponible sur le marché local, vous devez utiliser le tuyau de taille standard.
- Les tailles de tuyau supérieures à la « Taille supérieure » ne peuvent en aucun cas être utilisées.
- Le calcul du réfrigérant supplémentaire doit être ajusté conformément à la section 5.9 sur la détermination du volume de réfrigérant supplémentaire.

## 3) Tuyau auxiliaire de connexion à l'unité intérieure

Tableau 4.11

Capacité de l'unité intérieure A (× 100 W)	Côté gaz (mm)	Côté liquide (mm)
A ≤ 56	Φ12,7	Φ6,35
56 < A ≤ 160	Φ15,9	Φ9,52

## ⚠ ATTENTION

- Si la capacité de l'unité intérieure dépasse la plage indiquée dans le tableau ci-dessus, sélectionnez le diamètre du tuyau en fonction du manuel de l'unité intérieure.
- La taille du tuyau de dérivation côté intérieur ne doit pas être supérieure à celle du tuyau principal. Si la taille du tuyau de dérivation sélectionné selon le tableau ci-dessus est supérieure à celle du tuyau principal, la taille du tuyau de raccord de dérivation doit être réduite pour être identique à celle du tuyau principal.

### 4) Exemple de sélection de tuyauterie de réfrigérant

L'exemple ci-dessous illustre la procédure de sélection de tuyauterie pour un système composé d'une seule unité extérieure (22 CV) et de 12 unités intérieures. La longueur équivalente du système entre l'unité intérieure la plus éloignée et l'unité extérieure dépasse 90 m ; la tuyauterie entre l'unité intérieure la plus éloignée et le premier raccord de dérivation intérieur mesure moins de 40 m de long ; et chaque tuyau auxiliaire intérieur (depuis chaque unité intérieure à son raccord de dérivation le plus proche) mesure moins de 10 m de long.

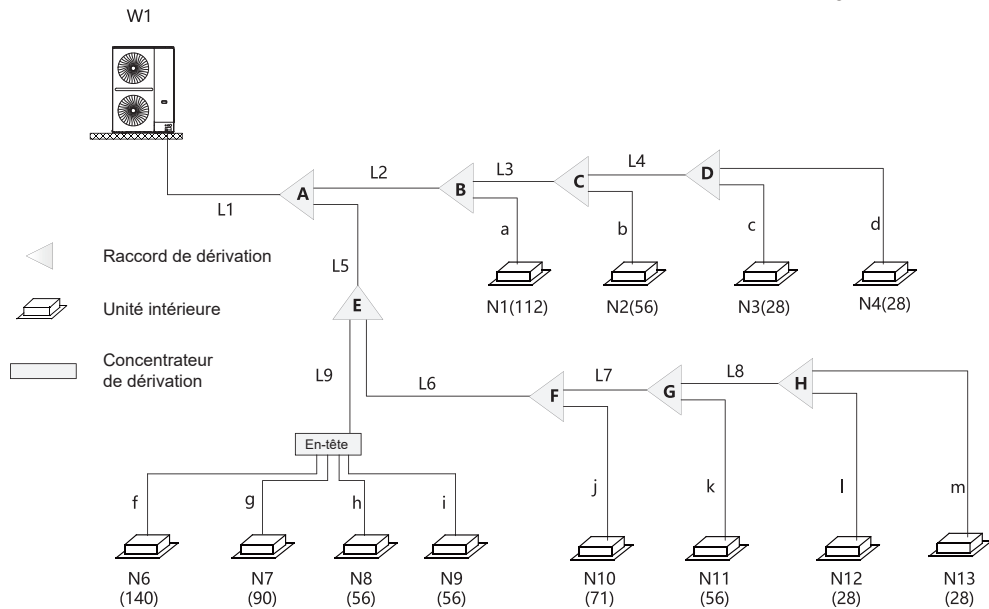


Fig. 4.12

Sélectionnez les tuyaux de connexion auxiliaires intérieurs (de a à n)

- La capacité des unités intérieures N1, N6, N7, N10 est supérieure à 5,6 kW, donc le tuyau de connexion auxiliaire intérieur de a, f, g, j est de  $\Phi 15,9/\Phi 9,52$ .
- La capacité des unités intérieures N2 à N4 est égale ou inférieure à 5,6 kW, donc le tuyau de connexion auxiliaire intérieur de b à d est de  $\Phi 12,7/\Phi 6,35$ .
- La capacité des unités intérieures N8 à N9 et N11 à N13 est égale ou inférieure à 5,6 kW, donc le tuyau de connexion auxiliaire intérieur h, i, k, l, m est de  $\Phi 12,7/\Phi 6,35$ .

Sélectionnez les tuyaux principaux intérieurs L2 à L9 et les raccords de dérivation intérieurs B à H

- Les unités intérieures (N1 à N4) situées en aval du raccord de dérivation intérieur B ont une capacité totale de  $11,2 + 5,6 + 2,8 * 2 = 22,4$  kW. Reportez-vous au tableau 4.7. Le tuyau principal intérieur L2 est de  $\Phi 22,2/\Phi 9,52$ . Le raccord de dérivation intérieur B est FQZHN-02D.
- Les unités intérieures (N2 à N4) en aval du raccord de dérivation intérieur C ont une capacité totale de  $5,6 + 2,8 * 2 = 11,2$  kW. Reportez-vous au tableau 4.7. Le tube principal intérieur L3 est de  $\Phi 15,9/\Phi 9,52$ . Le raccord de dérivation intérieur C est FQZHN-01D.
- Les unités intérieures (N3 à N4) en aval du raccord de dérivation intérieur D ont une capacité totale de  $2,8 * 2 = 5,6$  kW. Reportez-vous au tableau 4.7. Le tube principal intérieur L4 est de  $\Phi 15,9/\Phi 9,52$ . Le raccord de dérivation intérieur D est FQZHN-01D.

- Les unités intérieures (N6 et N13) situées en aval du raccord de dérivation intérieur E ont une capacité totale de  $14 + 9 + 7,1 + 5,6 * 3 + 2,8 * 2 = 52,5$  kW. Reportez-vous au tableau 4.7. Le tube principal intérieur L5 est de  $\Phi 28,6/\Phi 15,9$ . Le raccord de dérivation intérieur E est FQZHN-03D.
- Les unités intérieures (N10 à N13) situées en aval du raccord de dérivation intérieur F ont une capacité totale de  $7,1 + 5,6 + 2,8 * 2 = 18,3$  kW. Reportez-vous au tableau 4.7. Le tuyau principal intérieur L6 est de  $\Phi 19,1/\Phi 9,52$ . Le raccord de dérivation intérieur F est FQZHN-01D.
- Les unités intérieures (N11 à N13) situées en aval du raccord de dérivation intérieur G ont une capacité totale de  $5,6 + 2,8 + 2,8 = 11,2$  kW. Reportez-vous au tableau 4.7. Le tube principal intérieur L7 est de  $\Phi 15,9/\Phi 9,52$ . Le raccord de dérivation intérieur G est FQZHN-01D.
- Les unités intérieures (N12 à N13) situées en aval du raccord de la dérivation intérieure ont une capacité totale de  $2,8 * 2 = 5,6$  kW. Reportez-vous au tableau 4.7. Le tube principal intérieur L8 est de  $\Phi 15,9/\Phi 9,52$ . Le raccord de dérivation intérieur H est FQZHN-01D.
- Les unités intérieures (N6 à N9) situées en aval du collecteur de dérivation intérieur ont une capacité totale de  $14,9 + 5,6 * 2 = 34,2$  kW. Reportez-vous au tableau 4.7. Le tube principal intérieur L9 est de  $\Phi 28,6/\Phi 12,7$ . Le collecteur de dérivation intérieur est 1 à 4.

Sélectionnez le tuyau principal et le raccord de dérivation intérieur A

- Les unités intérieures (N1 à N13) situées en aval du raccord de dérivation intérieur A ont une capacité totale de  $11,2 + 5,6 + 2,8 * 2 + 14 + 9 + 5,6 * 3 + 7,1 + 2,8 * 2 = 74,9$  kW. La longueur équivalente du système entre l'unité intérieure la plus éloignée et l'unité extérieure dépasse 90 m.
- La capacité totale des unités extérieures est de 22 CV. Reportez-vous aux tableaux 4.6 et 4.7. Le tuyau principal L1 (voir tableau 4.6) est de  $\Phi 31,8/\Phi 15,9$ . Le raccord de dérivation intérieur A (voir le tableau 4.7) est FQZHN-03D.

## 4.4 Sélectionner et préparer le câblage électrique

### 4.4.1 Conformité électrique

Cet équipement est conforme à :  
Norme EN/IEC 61000-3-12 spécifiant que la capacité de court-circuit (de l'alimentation), Ssc, est supérieure ou égale à la valeur Ssc minimale du point d'interface entre l'alimentation de l'utilisateur et le système public.

Le personnel d'installation ou les utilisateurs ont la responsabilité de consulter les gestionnaires de réseau de distribution lorsque cela est nécessaire pour s'assurer que l'équipement ne doit être branché qu'à une alimentation de capacité de court-circuit, Ssc, supérieure ou égale à la valeur Ssc minimale.

Tableau 4-12

Capacité	Valeur Ssc minimale (kW)
14 CV	6789
16 CV	7274
20 CV	9699
22 CV	10911

Remarque :

Remarque : les normes techniques européennes et internationales spécifiaient une limite de courant harmonique pour les dispositifs connectés à un système public à basse tension où le courant d'entrée de chaque phase est  $> 16 \text{ A}$  et  $\leq 75 \text{ A}$ .

Tableau 4.14

Système	Unité extérieure				Courant de puissance			Compresseur		Moteur de ventilateur	
	Tension (V)	Fréquence (Hz)	Min. (V)	Max. (V)	MCA (A)	TOCA (A)	MFA (A)	MSC (A)	RLA (A)	Puissance (kW)	FLA (A)
14 CV	380 à 415	50	342	456	28,0	28,0	32	-	27,2	0,2 + +0,2	0,65 + +0,65
16 CV	380 à 415	50	342	456	30,0	30,0	40	-	30,5	0,56 + +0,56	2,0 + +2,0
20 CV	380 à 415	50	342	456	40,0	40,0	50	-	37,5	0,56 + +0,56	2,0 + +2,0
22 CV	380 à 415	50	342	456	45,0	45,0	50	-	38,5	0,56 + +0,56	2,0 + +2,0

### **i** INFORMATION

Phase et fréquence du système d'alimentation : 3N ~ 50/ Hz, tension : 380 à 415 V

Abréviations :

MCA : Ampère de circuit minimal ; TOCA : Surintensité totale en ampères ; MFA : Ampérage maximal du fusible ; MSC : Courant de démarrage maximum (A) ; RLA : Ampères de charge nominale ; FLA : Ampérage à pleine charge.

- Les unités sont adaptées à une utilisation sur des systèmes électriques où la tension fournie aux bornes de l'unité n'est pas inférieure ou supérieure aux limites de la plage indiquée. La variation maximale admissible de tension entre les phases est de 2 %.
- Sélectionnez la taille du câble en fonction de la valeur de MCA.
- TOCA indique la valeur totale des ampères de surintensité de chaque ensemble OC.
- La MFA est utilisée pour sélectionner les disjoncteurs de surintensité et les disjoncteurs de courant résiduel.
- MSC indique le courant maximum au démarrage du compresseur en ampères.
- RLA est basé sur les conditions suivantes : température intérieure 27 °C DB, 19 °C WB ; température extérieure 35 °C DB.

### 4.4.2 Exigences relatives aux dispositifs de sécurité

1. Sélectionnez les diamètres de fil (valeur minimale) individuellement pour chaque unité en vous reportant aux tableaux 4.13 et 4.14, où le courant nominal indiqué dans le tableau 4.13 signifie MCA dans le tableau 4.14. Si le MCA dépasse 63 A, les diamètres de fil doivent être sélectionnés conformément à la réglementation de câblage nationale.
2. La variation maximale admissible de la plage de tension entre les phases est de 2 %.
3. Sélectionnez un disjoncteur dont la distance de contact sur tous les pôles n'est pas inférieure à 3 mm, assurant ainsi une déconnexion complète, où MFA est utilisé pour sélectionner les disjoncteurs de courant et les disjoncteurs à courant résiduel :

Tableau 4.13

Courant nominal de l'appareil (A)	Superficie nominale de la section transversale (mm <sup>2</sup> )	
	Cordons souples	Câble pour câblage fixe
$\leq 3$	0,5 et 0,75	1 à 2,5
$> 3$ et $\leq 6$	0,75 et 1	1 à 2,5
$> 6$ et $\leq 10$	1 et 1,5	1 à 2,5
$> 10$ et $\leq 16$	1,5 et 2,5	1,5 à 4
$> 16$ et $\leq 25$	2,5 et 4	2,5 à 6
$> 25$ et $\leq 32$	4 et 6	4 à 10
$> 32$ et $\leq 50$	6 et 10	6 à 16
$> 50$ et $\leq 63$	10 et 16	10 à 25

## 5. INSTALLATION D'UNE UNITÉ EXTÉRIEURE

### 5.1 Aperçu

Ce chapitre contient les informations suivantes :

- Ouverture de l'unité
- Installation de l'unité extérieure
- Soudage de la canalisation de réfrigérant
- Vérification de la canalisation de réfrigérant
- Chargement du réfrigérant
- Câblage électrique

### 5.2 Ouverture de l'unité

#### 5.2.1 Ouverture de l'unité extérieure

- Retirez toutes les vis de la plaque latérale avant droite ; placez la main gauche dans la poignée pour empêcher la plaque latérale avant droite de tomber, et préparez-vous à la retirer ;
- Appuyez la main droite sur le coin de la plaque latérale avant droite et tirez-la vers le bas, puis tirez simultanément la main gauche vers l'extérieur ;
- Une fois que la nervure supérieure est sortie du capot supérieur, retirez la plaque latérale avant droite.

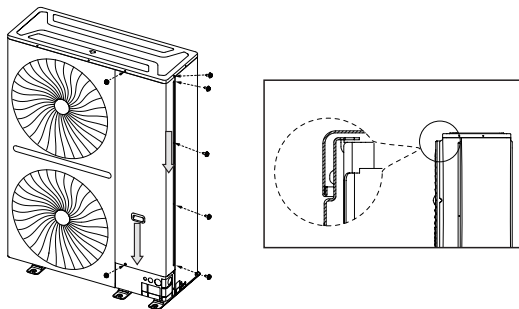


Fig. 5.1

### 5.3 Installation de l'unité extérieure

#### 5.3.1 Préparation de la structure pour l'installation

- La base de l'unité extérieure doit utiliser une surface en béton massif avec une base de ciment ou à armature en acier.
- La base doit être complètement de niveau pour que chaque point de contact soit égal.
- Lors de l'installation, assurez-vous que la base supporte directement les plis verticaux des plaques inférieures avant et arrière du châssis, car ceux-ci sont le support réel de la charge de l'unité.
- Aucune couche de gravier n'est nécessaire lorsque la base est placée sur le toit, mais le sable et le ciment sur la surface de béton doivent être de niveau et la base doit être chanfreinée le long du bord.
- Un fossé de drainage de l'eau doit être aménagé autour de la base pour drainer l'eau autour de l'équipement. Risque potentiel : glissement.
- Vérifiez la capacité portante du toit pour vous assurer qu'il peut supporter la charge.

- Lorsque vous choisissez d'installer la canalisation à partir du bas, la hauteur de la base doit être supérieure à 200 mm.
- Assurez-vous que la base sur laquelle l'unité est installée est suffisamment solide pour empêcher les vibrations et le bruit.

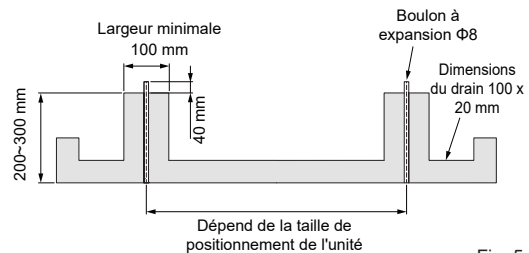


Fig. 5.2

Utilisez six boulons de terre (M8) pour fixer l'unité en place. Le mieux est de visser le boulon de terre jusqu'à ce qu'il soit noyé dans la surface de la base par au moins 3 filets.



Fig. 5.3

Veillez vous référer à la figure ci-dessous pour la position d'installation des boulons d'expansion.

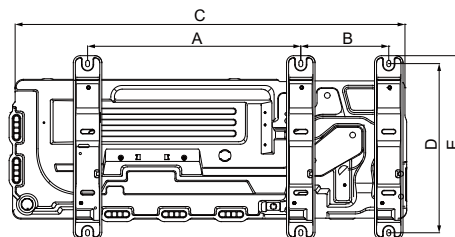


Fig. 5.4

Tableau 5.1

Unité : mm

CV	Dimensions				
	A	B	C	D	E
14 CV	614	278	1130	534	580
16 à 22 CV	674	278	1250	534	580

#### 5.3.2 Espace d'installation de l'unité extérieure

Assurez-vous qu'il y a suffisamment d'espace autour de l'unité pour les travaux de maintenance et que l'espace minimum pour l'entrée et la sortie d'air est réservé (voir ci-dessous pour sélectionner une méthode réalisable).

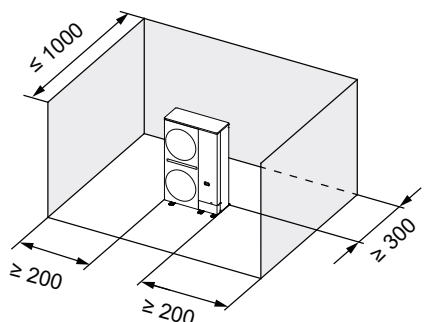
#### REMARQUE

- Dans tous les exemples d'installation de ce chapitre, le sens du tuyau de raccordement pour l'installation de l'unité extérieure est vers l'avant ou vers l'aval.
- Lorsque le tuyau arrière est connecté et installé, l'espace d'installation sur le côté droit de l'unité extérieure doit être d'au moins 250 mm ;
- Lorsque deux unités extérieures ou plus sont installées côte à côte, la distance entre deux unités extérieures adjacentes doit être supérieure à 200 mm ;
- Pour l'espace d'installation de l'unité, l'espace d'entretien et la bonne ventilation de l'unité doivent être pris en compte, et une méthode d'installation doit être choisie en fonction de la situation réelle.

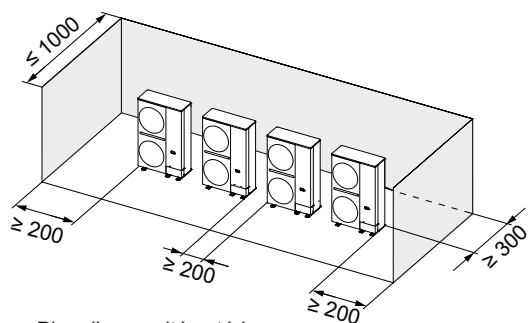
**Il y a des obstacles du côté de l'entrée d'air mais pas du côté de la sorties d'air.**

- Aucun obstacle au-dessus de l'unité extérieure:

Unité : mm



Une seule unité intérieure

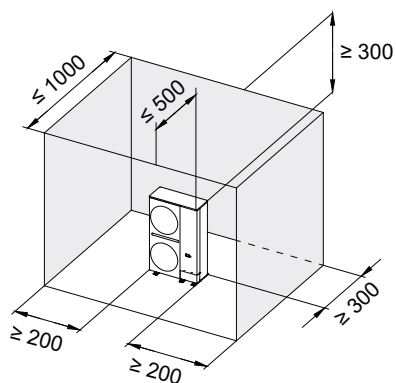


Plus d'une unité extérieure

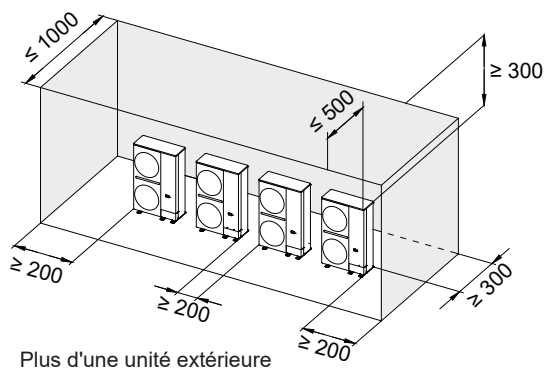
Fig. 5.5

- Il y a des obstacles au-dessus de l'unité extérieure :

Unité : mm



Une seule unité intérieure



Plus d'une unité extérieure

Fig. 5.6

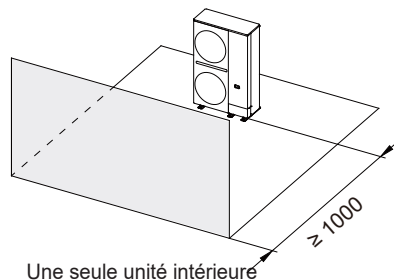
**REMARQUE**

- Lorsque l'unité extérieure est installée dans un espace comportant trois murs périphériques ou au-dessus en même temps, la longueur des murs gauche et droit de la machine ne doit pas dépasser 1 000 mm, sinon il faut ajouter un conduit d'air flexible pour guider l'air.

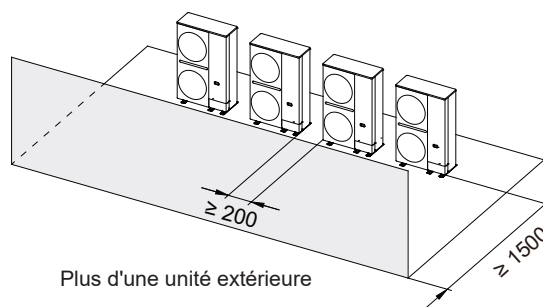
**Il y a des obstacles du côté de la sortie d'air mais pas du côté de l'entrée d'air.**

- Aucun obstacle au-dessus de l'unité extérieure:

Unité : mm



Une seule unité intérieure

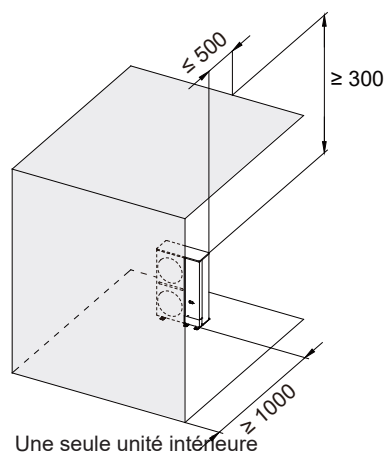


Plus d'une unité extérieure

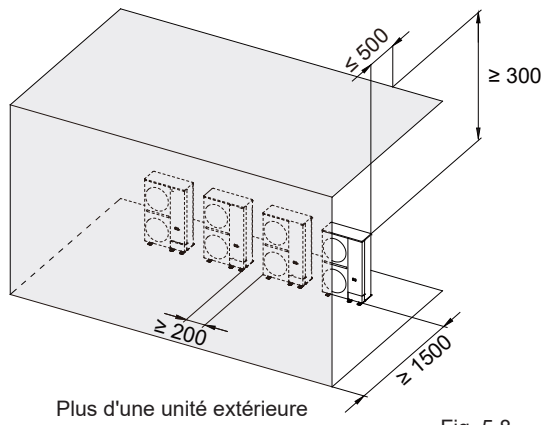
Fig. 5.7

- Il y a des obstacles au-dessus de l'unité extérieure:

Unité : mm



Une seule unité intérieure

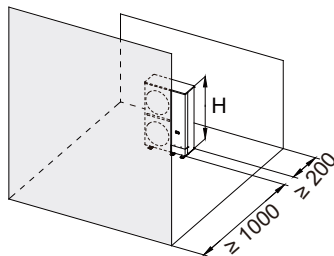


Plus d'une unité extérieure

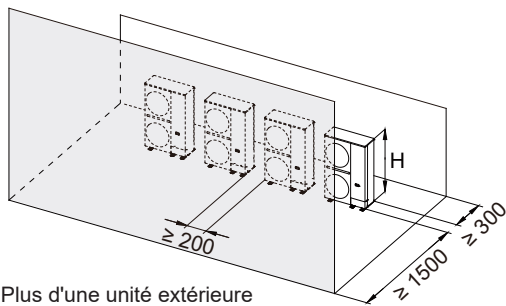
Fig. 5.8

**Il y a des obstacles à la fois du côté de la sortie d'air et du côté de l'entrée d'air**

- Aucun obstacle au-dessus de l'unité extérieure  
Unité : mm



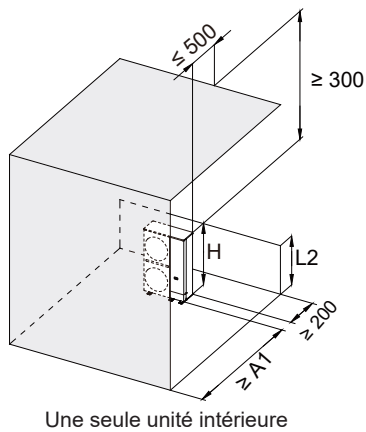
Une seule unité intérieure



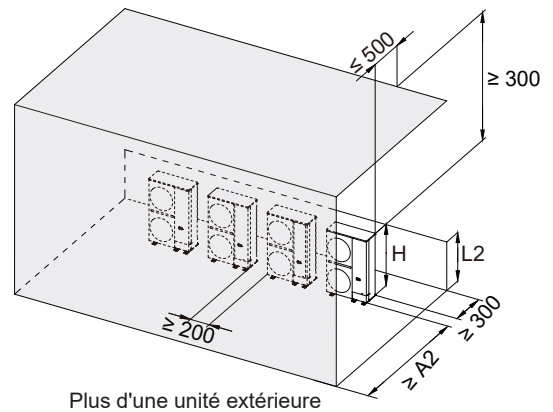
Plus d'une unité extérieure

Fig. 5.9

- Il y a des obstacles au-dessus de l'unité extérieure  
Unité : mm



Une seule unité intérieure



Plus d'une unité extérieure

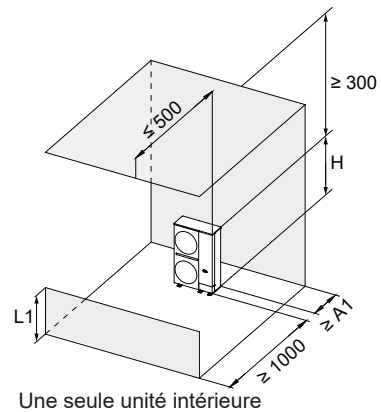
Fig. 5.10

Tableau 5.2

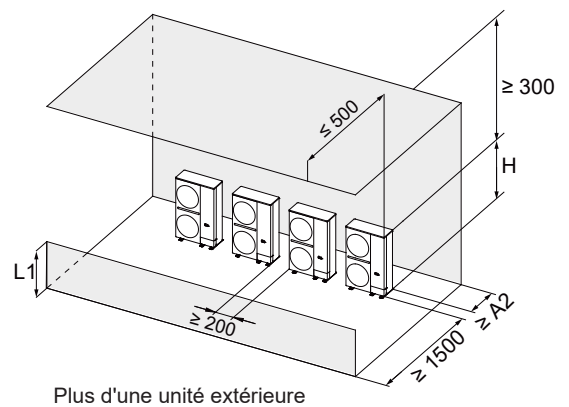
Situation	L2	A1	A2
L2 ≤ H	0 < L2 < 1/2 H	1000	1500
	1/2 H ≤ L2 ≤ H	1250	1750
L2 > H	Faites en sorte que l'espace d'installation réponde à « L2 ≤ H », ou installez un conduit d'air pour évacuer l'air hors de l'espace.		

**Il y a des obstacles au-dessus de l'unité extérieure et la hauteur des obstacles du côté de la sortie d'air est inférieure à celle de l'unité extérieure.**

Unité : mm



Une seule unité intérieure



Plus d'une unité extérieure

Fig. 5.11

Tableau 5.3

Situation	L2	A1	A2
$L1 \leq H$	$0 < L1 < 1/2 H$	200	300
	$1/2 H \leq L1 \leq H$	300	450
$L1 > H$	Faites en sorte que l'espace d'installation réponde à « $L1 \leq H$ », ou installez un conduit d'air pour évacuer l'air hors de l'espace.		

### Installation par empilement

#### REMARQUE

- Seule l'installation d'une pile à deux couches est autorisée.
- Lorsque cette méthode d'installation est adoptée, l'unité extérieure supérieure doit être dotée d'un système de drainage centralisé.
- L'installation par empilement est interdite dans les zones de grand froid.

- Seul le côté de l'entrée d'air de l'unité extérieure comporte des obstacles:

Unité : mm

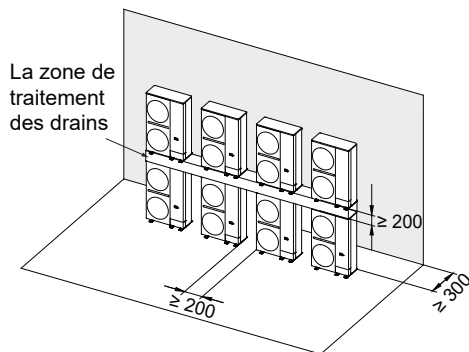


Fig. 5.12

- Seul le côté de la sortie d'air de l'unité extérieure comporte des obstacles :

Unité : mm

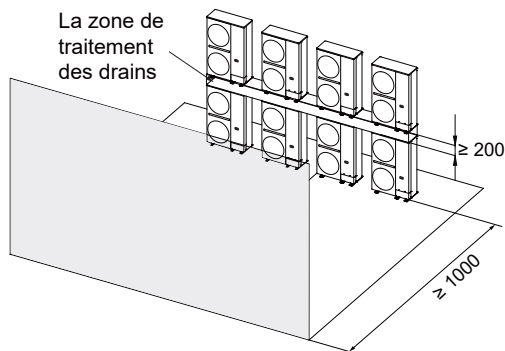


Fig. 5.13

### Lorsque les unités extérieures sont installées en rangs sur un toit

- Lorsqu'une unité extérieure est installée dans chaque rangée :

Unité : mm

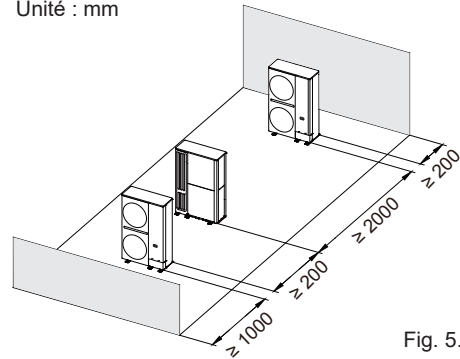


Fig. 5.14

- Lorsque deux unités extérieures ou plus sont installées côte à côte dans chaque rangée :

Unité : mm

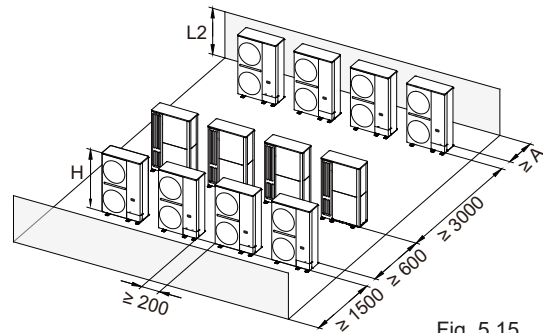


Fig. 5.15

Tableau 5.4

Situation	L2	A
$L2 \leq H$	$0 < L2 < 1/2 H$	300
	$1/2 H \leq L2 \leq H$	450
$L2 > H$	Faites en sorte que l'espace d'installation réponde à « $L2 \leq H$ », ou installez un conduit d'air pour évacuer l'air hors de l'espace.	

- La sortie d'air des unités extérieures faisant face à l'entrée d'air des unités extérieures à l'avant est interdite, lorsque les unités extérieures sont placées en rang :

Unité : mm

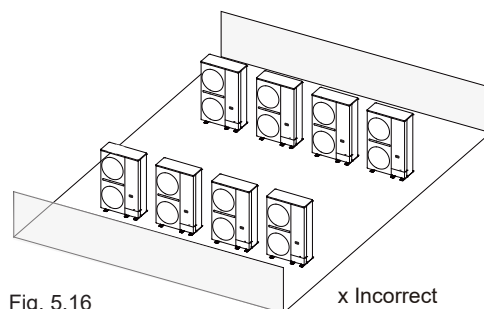
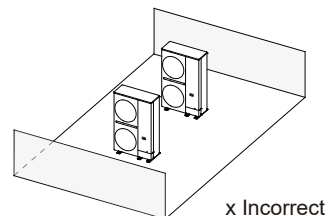


Fig. 5.16



## Exigences d'installation de l'unité extérieure dans un espace avec des volets

- Lorsque l'unité extérieure est installée dans un espace doté de volets, la distance entre la sortie d'air et les volets doit être  $\leq 0,5$  m ; lorsque la distance entre la sortie d'air et le volet ne peut pas répondre aux exigences, le conduit d'air doit être installé.

Unité : mm

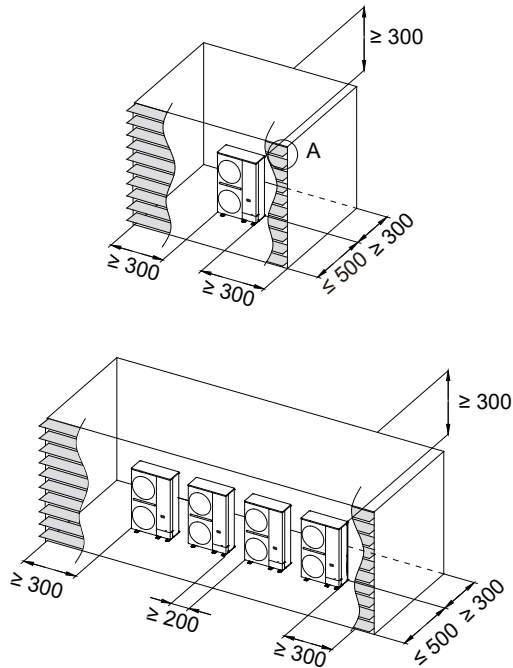
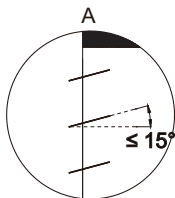


Fig. 5.17

- Le taux d'ouverture de l'obturateur est supérieur à 90 %, et l'angle de l'obturateur est inférieur à 15°.



### ⚠ ATTENTION

- L'espace d'installation indiqué ci-dessus est pour un fonctionnement en réfrigération, en supposant que la température extérieure est de 35 °C. Si la température extérieure dépasse 35 °C ou si la charge thermique est importante, et que toutes les unités extérieures fonctionnent au-delà de leur capacité, l'espace requis du côté de l'entrée d'air doit être augmenté.
- Si le conduit d'air doit être ajouté lorsque les conditions d'espace d'installation ci-dessus ne sont pas remplies, veuillez vous reporter à la section « Installation du conduit de l'unité extérieure » pour connaître les exigences et les méthodes d'installation.

## 5.3.3 Réduction des vibrations de l'unité extérieure

L'unité extérieure doit être solidement fixée et une plaque de caoutchouc épaisse ou un coussin en caoutchouc ondulé absorbant les chocs d'une épaisseur supérieure à 20 mm et d'une largeur supérieure à 100 mm doit être placé entre l'unité et les fondations. Le coussin en caoutchouc absorbant les chocs ne peut pas supporter seulement les quatre coins de l'unité, et les exigences de réglage sont indiquées dans la figure ci-dessous.

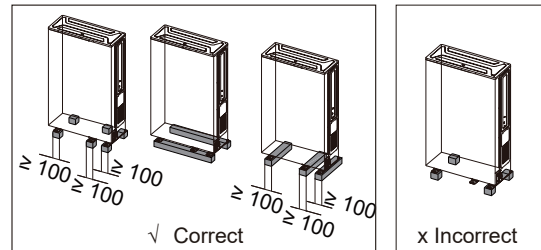


Fig. 5.18

## 5.4 Soudage de tuyaux

### 5.4.1 Points à noter lors du raccordement de la tuyauterie de réfrigérant

#### ⚠ ATTENTION

- Pendant le test, n'exercez pas une force supérieure à la pression maximale autorisée sur le produit (comme indiqué sur la plaque signalétique).
- Prenez les précautions appropriées pour éviter la fuite de réfrigérant. Ventilez la zone immédiatement si le réfrigérant fuit. Risque possible (une concentration excessivement élevée de réfrigérant dans une zone fermée peut entraîner une anoxie (déficit en oxygène) ; le gaz réfrigérant peut produire un gaz toxique s'il entre en contact avec le feu).
- Le réfrigérant doit être récupéré. Ne l'émettez pas dans l'environnement. Utilisez un équipement d'extraction de fluor professionnel pour extraire le réfrigérant de l'unité.

#### 💡 REMARQUE

- Assurez-vous que la canalisation de réfrigérant est installée conformément à la loi en vigueur.
- Assurez-vous que la canalisation et les connexions ne sont pas sous pression.
- Une fois toutes les connexions de canalisation terminées, vérifiez qu'il n'y a pas de fuite de gaz. Utilisez de l'azote pour effectuer le contrôle de fuite de gaz.

### 5.4.2 Raccordement de la tuyauterie de réfrigérant

#### ⚠ ATTENTION

- Des tuyaux propres et neufs doivent être utilisés pour la tuyauterie du réfrigérant, l'eau et les matières étrangères ne doivent pas pénétrer dans le tuyau pendant la phase de construction ; si de l'eau et des matières étrangères pénètrent, assurez-vous de rincer le tuyau avec de l'azote.

## ⚠ ATTENTION

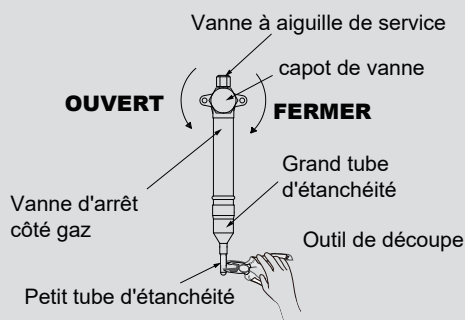
- Faites attention lorsque la canalisation traverse le mur. Veuillez couvrir les deux extrémités de la canalisation avec du ruban adhésif ou un bouchon en caoutchouc pour éviter les corps étrangers.
- Le raccordement des tuyaux doit respecter les principes suivants : plus le tuyau raccordé est court, plus la différence de hauteur entre les unités intérieures et extérieures est faible, moins l'angle de courbure du tuyau est important et plus le rayon de courbure est grand, dans la mesure du possible.
- Lors de la pose selon le tracé prédéterminé, le tuyau ne doit pas être aplati. Le rayon de courbure de la pièce à plier doit être supérieur à 200 mm. Le tuyau de raccordement ne doit pas être étiré ou plié fréquemment. Un tuyau ne peut être plié au même endroit plus de 3 fois au maximum.

Avant que la canalisation de réfrigérant ne soit connectée, assurez-vous que les unités intérieures et les unités extérieures sont correctement installées. Le raccordement de la tuyauterie de réfrigérant comprend :

- Raccordement de la tuyauterie de réfrigérant à l'unité extérieure
- Raccordement de la tuyauterie de réfrigérant à l'unité intérieure (reportez-vous au manuel d'installation de l'unité intérieure).
- Raccordement de l'assemblage des tuyaux DRV
- Ensemble pour connecter un raccord de dérivation de canalisation de réfrigérant.

## ⚠ ATTENTION

- Retirez le capot de la valve et assurez-vous que la valve d'arrêt est complètement fermée.
- Connectez une jauge à vide à l'orifice de la vanne à aiguille et assurez-vous qu'il ne reste pas de pression résiduelle dans le tube.
- Utilisez des pinces et d'autres outils pour couper complètement le petit tube d'étanchéité, et confirmez à nouveau qu'il ne reste pas de pression résiduelle dans le tube.
- Retirez le grand tube d'étanchéité.



### 5.4.3 Position du tuyau de raccordement du réfrigérant extérieur

La position du tuyau de raccordement du réfrigérant est indiquée dans la figure suivante.

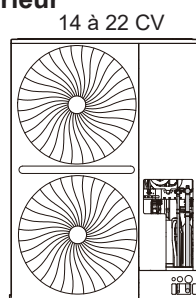


Fig. 5.19

### 5.4.4 Raccordement de la tuyauterie de réfrigérant à l'unité extérieure

## 💡 REMARQUE

- Notez les précautions à prendre lors du raccordement de la canalisation sur site pour le réfrigérant. Ajoutez du matériel de brasage.
- Utilisez les raccords de canalisation ci-joints lors des travaux d'ingénierie des tubes sur site.
- Après l'installation, assurez-vous que les tubes n'entrent pas en contact les uns avec les autres, ni avec le châssis.

Les raccords fournis en accessoires peuvent être utilisés pour compléter le raccordement de la vanne d'arrêt à la tuyauterie sur site.

- La tuyauterie sur site peut être connectée dans 4 directions. Avant de procéder au raccordement, décrochez la plaque dans le sens correspondant.

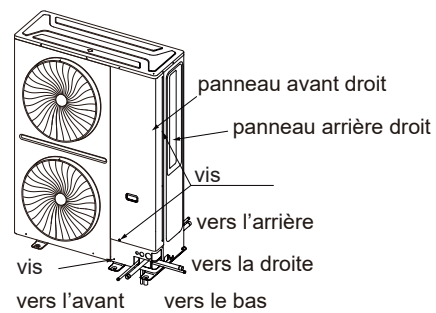


Fig. 5.20

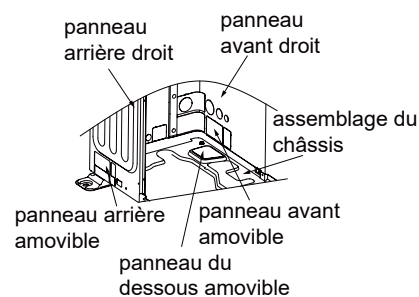


Fig. 5.21

- La méthode de connexion du tuyau de sortie avant

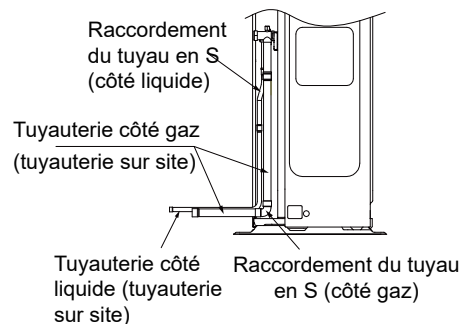


Fig. 5.22

- La méthode de connexion du tuyau de sortie sur la droite.

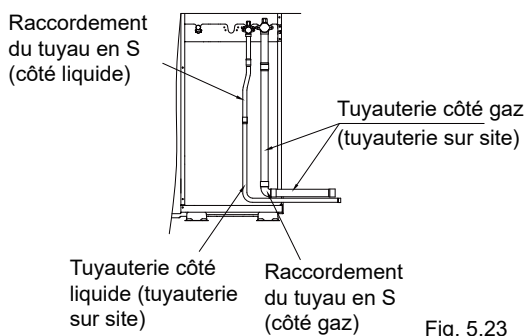


Fig. 5.23

- La méthode de connexion du tuyau de sortie en aval.

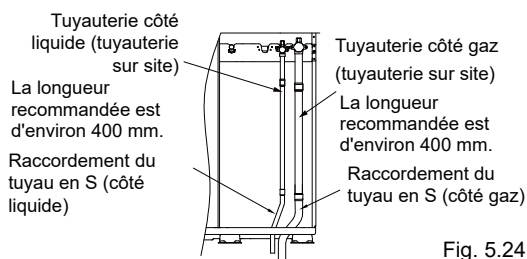


Fig. 5.24

- La méthode de connexion du tuyau de sortie arrière.

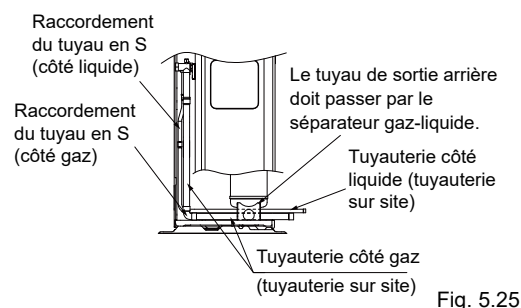


Fig. 5.25

### 5.4.5 Raccordement de l'assemblage des tuyaux DRV

#### ⚠ ATTENTION

- Une mauvaise installation entraînera un dysfonctionnement de l'unité.

#### 5.4.5.1 Raccord de dérivation de type U

Les raccords de dérivation doivent être aussi de niveau que possible et l'erreur angulaire ne doit pas dépasser 10°.

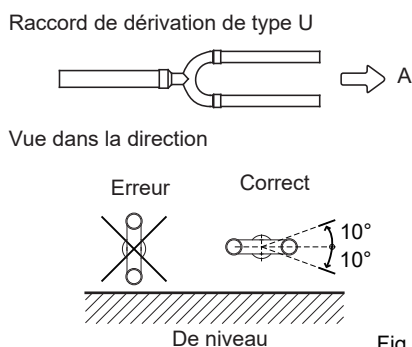


Fig. 5.26

Les raccords de dérivation existent en différents diamètres de tuyaux, pouvant être facilement adaptés à différents diamètres de tuyaux. Lorsque vous raccordez des tuyaux, sélectionnez la section de tuyau ayant le diamètre approprié, coupez-la par le milieu à l'aide d'un coupe-tube et éliminez les ébarbures, comme le montre la figure ci-dessous.

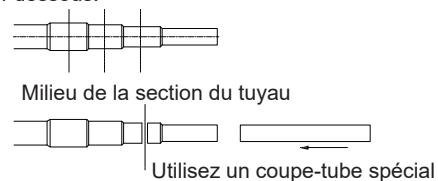


Fig. 5.27

La longueur de la section droite du tuyau entre les tuyaux de dérivation contigus ne doit pas être inférieure à 500 mm. La section droite du tuyau situé derrière l'extrémité du tuyau de dérivation ne doit pas être inférieure à 500 mm. La longueur du tuyau droit entre deux coudes à angle droit ne doit pas être inférieure à 500 mm.

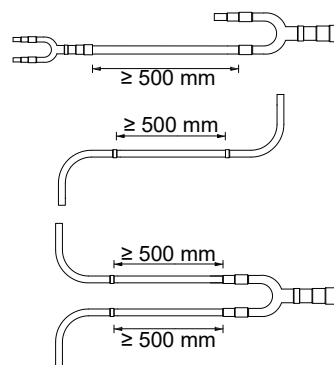


Fig. 5.28

#### 5.4.5.2 Collecteur de dérivation

#### 💡 REMARQUE

- Le contenu de cette section n'est à prendre en compte que lors de l'installation du collecteur de dérivation.
- Veuillez vous référer au manuel d'installation du collecteur de dérivation pour la sélection détaillée et les exigences d'installation.
- Seule une installation en parallèle est autorisée, mais pas une installation en série pour deux collecteurs de dérivation.

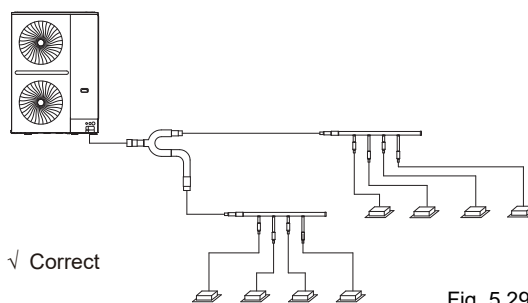


Fig. 5.29

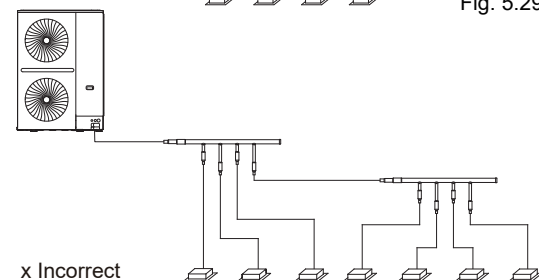


Fig. 5.30

- Chaque dérivation ne peut se connecter qu'à une seule unité intérieure, mais pas à un autre raccord de dérivation.

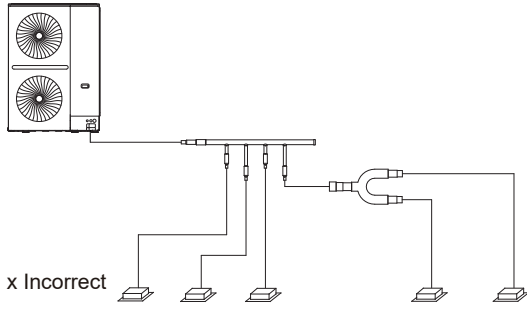


Fig. 5.31

- La distance de tuyauterie horizontale droite entre deux tuyaux de dérivation adjacents doit être  $\geq 0,5$  m. La distance de tuyauterie horizontale droite venant de l'unité intérieure se connectant derrière le tuyau de dérivation doit être  $\geq 0,5$  m.

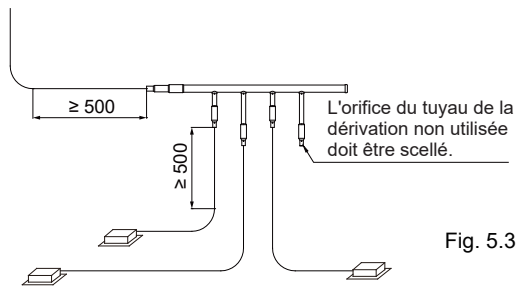


Fig. 5.32

#### 5.4.6 Soudure

- Lors de la soudure, utilisez de l'azote comme protection pour empêcher la formation d'une grande quantité de film d'oxyde dans les tuyaux. Ce film d'oxyde aura des effets néfastes sur les vannes et les compresseurs du système de refroidissement et peut entraver le fonctionnement normal.
- Utilisez le détendeur pour régler la pression d'azote de 0,02 à 0,03 MPa (pression pouvant être ressentie par la peau).

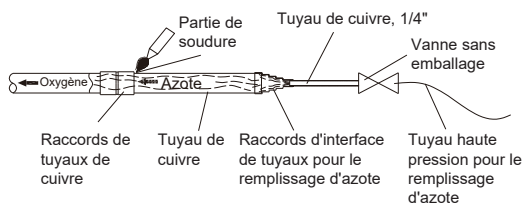


Fig. 5.33

- N'utilisez pas d'antioxydants lors de la soudure des raccords de tuyaux.
- Utilisez des alliages de cuivre-phosphore (BCuP) lors de la soudure du cuivre, et aucun flux n'est requis. Lors du brasage du cuivre et d'autres alliages, un flux est nécessaire. Le flux produit un effet extrêmement nocif sur le système de tuyauterie de réfrigérant. Par exemple, l'utilisation d'un flux à base de chlore peut corroder les tuyaux et, lorsque le flux contient du fluor, l'huile gelée se dégrade.

#### 5.4.7 Raccordement des vannes d'arrêt

##### Vannes d'arrêt

- La figure suivante montre les noms de toutes les pièces nécessaires à l'installation des vannes d'arrêt.
- Les vannes d'arrêt sont fermées lorsque l'unité est expédiée de l'usine.

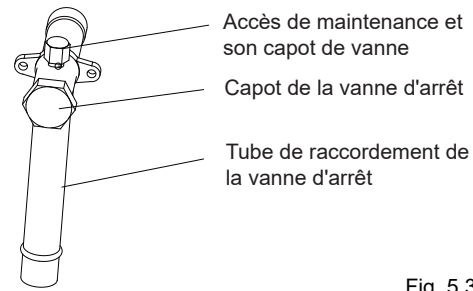


Fig. 5.34

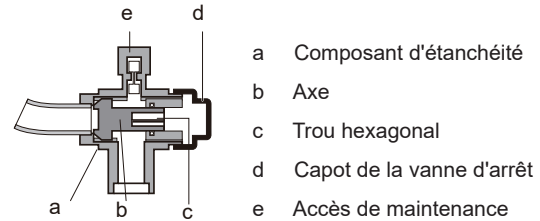


Fig. 5.35

##### Utilisation de la vanne d'arrêt

1. Retirez le capot de la vanne d'arrêt.
2. Insérez la clé hexagonale dans la vanne d'arrêt et faites-la tourner dans le sens anti-horaire.
3. Arrêtez de tourner lorsque la vanne d'arrêt ne peut plus être tournée.

Résultat : la valve est maintenant ouverte.

Le couple de serrage de la vanne d'arrêt est indiqué dans le tableau 5.5. Un couple insuffisant peut entraîner une fuite du réfrigérant.

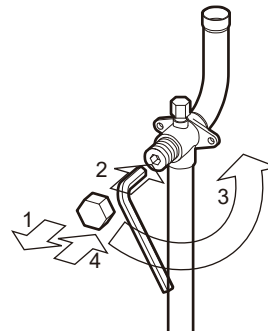


Fig. 5.36

##### Fermeture de la vanne d'arrêt

1. Retirez le capot de la vanne d'arrêt.
2. Insérez la clé hexagonale dans la vanne d'arrêt et faites-la tourner dans le sens horaire.
3. Arrêtez de tourner lorsque la vanne d'arrêt ne peut plus être tournée.

Résultat : la vanne est maintenant fermée.

Direction pour fermer :

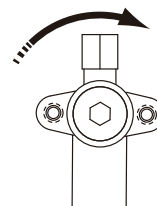


Fig. 5.37

Couple de serrage

Tableau 5.5

Taille de la vanne d'arrêt (mm)	Couple de serrage/ N.m (tourner dans le sens des aiguilles d'une montre pour fermer)	
	Axe	
	Corps de la vanne	
Φ12,7	9 à 30	
Φ15,9	12 à 30	
Φ19,1	12 à 30	
Φ22,2	16 à 30	
Φ25,4	24 à 30	
Φ28,6	24 à 30	
Φ31,8	25 à 35	
Φ35,0	25 à 35	

## 5.5 Tuyaux de rinçage

Pour éliminer la poussière, les autres particules et l'humidité susceptibles de provoquer un dysfonctionnement du compresseur si celui-ci n'est pas rincé avant le fonctionnement du système, la tuyauterie de réfrigérant doit être rincée à l'aide de l'azote. Le rinçage des tuyaux doit être effectué une fois les connexions de tuyauterie terminées, à l'exception des connexions finales aux unités intérieures. C'est-à-dire le rinçage doit être effectué une fois les unités extérieures connectées, mais avant le raccordement des unités intérieures.

### ATTENTION

Utilisez uniquement de l'azote pour le rinçage. L'utilisation de dioxyde de carbone risque de laisser de la condensation dans la tuyauterie. L'oxygène, l'air, le réfrigérant, les gaz inflammables et les gaz toxiques ne doivent pas être utilisés pour le rinçage. L'utilisation de tels gaz peut provoquer un incendie ou une explosion.

Les côtés liquide et gaz peuvent être rincés simultanément; alternativement, un côté peut être rincé d'abord, puis répétez les étapes 1 à 9 pour l'autre côté. La procédure de rinçage est la suivante :

- Couvrez les entrées et les sorties des unités intérieures pour éviter que de la saleté ne s'introduise lors du rinçage des tuyaux (le rinçage des tuyaux doit être effectué avant de connecter les unités intérieures au système de tuyauterie).
- Fixez un réducteur de pression à une bouteille d'azote.
- Connectez la sortie du détendeur à l'entrée du côté liquide (ou gaz) de l'unité extérieure.
- Utilisez des bouchons pour boucher toutes les ouvertures du côté liquide (gaz), à l'exception de l'ouverture de l'unité intérieure qui est la plus éloignée des unités extérieures (« Unité intérieure A » à la Figure 5.38).
- Commencez à ouvrir la vanne de la bouteille d'azote et augmentez progressivement la pression jusqu'à 0,5 MPa.
- Laissez à l'azote le temps de s'écouler jusqu'à l'ouverture de l'unité intérieure A.
- Purgez la première ouverture :
  - En utilisant un matériau approprié, tel qu'un sac ou un chiffon, appuyez fermement contre l'ouverture de l'unité intérieure A.
  - Lorsque la pression devient trop élevée pour bloquer avec votre main, déplacez votre main soudainement pour permettre au gaz de s'échapper.
  - Rincez ainsi de manière répétée jusqu'à ce que la tuyauterie ne dégage plus de saleté ou d'humidité. Utilisez un chiffon propre pour vérifier si de la saleté ou de l'humidité sont émises. Scellez l'ouverture une fois qu'elle a été rincée.

8. Rincez les autres ouvertures de la même manière, en commençant par l'unité intérieure A vers les unités extérieures. Reportez-vous à la Figure 5.39

9. Une fois le rinçage terminé, scellez toutes les ouvertures pour empêcher la pénétration de poussière et d'humidité.

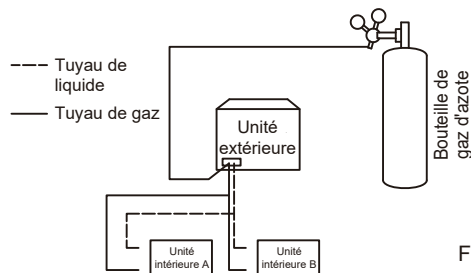


Fig. 5.38

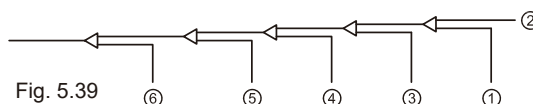


Fig. 5.39

## 5.6 Test d'étanchéité au gaz

Pour éviter toute défaillance due à une fuite de réfrigérant, un test d'étanchéité au gaz doit être effectué avant la mise en service du système.

### ATTENTION

- Seul de l'azote sec doit être utilisé pour le test d'étanchéité au gaz. L'oxygène, l'air, les gaz inflammables et les gaz toxiques ne doivent pas être utilisés pour le test d'étanchéité au gaz. L'utilisation de tels gaz peut provoquer un incendie ou une explosion.
- Assurez-vous que toutes les vannes d'arrêt de l'unité extérieure sont bien fermées.

La procédure de test d'étanchéité au gaz est la suivante :

- Chargez la tuyauterie intérieure avec de l'azote à 0,3 MPa à travers les vannes à aiguille sur les vannes d'arrêt de liquide et de gaz, et laissez-la pendant au moins 3 minutes (n'ouvrez pas les vannes d'arrêt de liquide ou de gaz). Observez le manomètre pour vérifier les fuites importantes. En cas de fuite importante, le manomètre chutera rapidement.
- S'il n'y a pas de fuite importante, chargez la tuyauterie d'azote à 1,5 MPa et laissez-la pendant au moins 3 minutes. Observez le manomètre pour vérifier les petites fuites. En cas de petite fuite, le manomètre chutera distinctement.
- S'il n'y a pas de petite fuite, chargez la canalisation d'azote à 4,2 MPa et laissez-la au moins 24 heures pour vérifier l'absence de micro fuites. Les micro fuites sont difficiles à détecter. Pour vérifier les micro fuites, tenez compte de tout changement de la température ambiante au cours de la période de test en ajustant la pression de référence de 0,01 MPa par 1 °C de différence de température. Pression de référence ajustée = Pression à la pressurisation + (température à l'observation - température à la pressurisation) x 0,01 Mpa. Comparez la pression observée à la pression de référence ajustée. Si elles sont identiques, la tuyauterie a réussi le test d'étanchéité au gaz. Si la pression observée est inférieure à la pression de référence ajustée, la tuyauterie présente une micro fuite.

4. Si la une fuite est détectée, reportez-vous à la partie suivante intitulée « Détection des fuites ». Une fois que la fuite a été détectée et corrigée, le test d'étanchéité au gaz doit être répété.

5. Si vous ne passez pas directement au séchage sous vide une fois le test d'étanchéité au gaz terminé, réduisez la pression du système de 0,5 à 0,8 MPa et laissez le système sous pression jusqu'à ce que vous soyez prêt à effectuer la procédure de séchage sous vide.

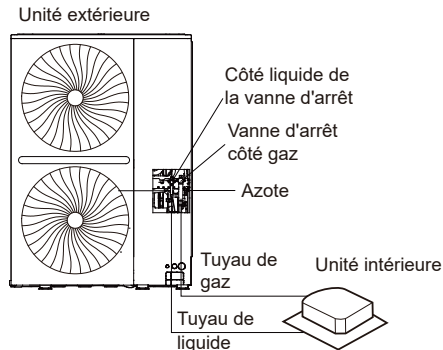


Fig. 5.40

### Détection de fuite

Les méthodes générales d'identification de la source d'une fuite sont les suivantes :

1. Détection par audition : des fuites relativement importantes sont audibles.
2. Détection par touche : placez votre main au niveau des joints pour détecter les fuites de gaz.
3. Détection par eau savonneuse : de petites fuites peuvent être détectées par la formation de bulles lorsque de l'eau savonneuse est appliquée sur un joint.

## 5.7 Séchage sous vide

Un séchage sous vide doit être effectué afin d'éliminer l'humidité et les gaz non condensables du système. L'élimination de l'humidité empêche la formation de glace et l'oxydation de la tuyauterie en cuivre ou d'autres composants internes. La présence de particules de glace dans le système provoquerait un fonctionnement anormal, tandis que les particules de cuivre oxydé pourraient endommager le compresseur. La présence de gaz non condensables dans le système entraînerait des fluctuations de pression et des performances médiocres en matière d'échange de chaleur.

Le séchage sous vide fournit également une détection de fuite supplémentaire (en plus du test d'étanchéité au gaz).

### ⚠ ATTENTION

- Avant de procéder au séchage sous vide, assurez-vous que toutes les vannes d'arrêt de l'unité extérieure sont bien fermées.
- Une fois le séchage sous vide terminé et la pompe à vide arrêtée, la basse pression dans la tuyauterie pourrait aspirer le lubrifiant de la pompe à vide dans le système de climatisation. La même chose peut se produire si la pompe à vide s'arrête de manière inattendue pendant la procédure de séchage sous vide. Le mélange du lubrifiant de la pompe avec l'huile du compresseur peut provoquer un dysfonctionnement du compresseur. Par conséquent, un clapet anti-retour doit être utilisé pour empêcher le lubrifiant de la pompe à vide de s'infiltrer dans le système de tuyauterie.

Lors du séchage sous vide, une pompe à vide est utilisée pour abaisser la pression dans la tuyauterie dans la mesure où toute humidité présente s'évapore. À 5 mmHg (755 mmHg en dessous de la pression atmosphérique typique), le point d'ébullition de l'eau est de 0 °C. Par conséquent, une pompe à vide capable de maintenir une pression de -756 mmHg ou inférieure doit être utilisée. Il est recommandé d'utiliser une pompe à vide avec un débit supérieur à 4 L/s et un niveau de précision de 0,02 mmHg est recommandé. La procédure de séchage sous vide est la suivante :

1. Connectez la pompe à vide par le biais d'un collecteur avec un manomètre à l'orifice de service de toutes les vannes d'arrêt.
2. Démarrez la pompe à vide puis ouvrez les vannes du collecteur pour commencer à mettre le système sous vide.
3. Après 30 minutes, fermez les vannes du manomètre.
4. Après 5 à 10 minutes supplémentaires, vérifiez le manomètre. Si le manomètre est revenu à zéro, vérifiez l'absence de fuite dans la tuyauterie de réfrigérant.
5. Rouvrez les vannes du collecteur et continuez le séchage sous vide pendant au moins 2 heures et jusqu'à ce qu'une différence de pression de -0,1 Mpa ou plus soit atteinte. Une fois la différence de pression d'au moins -0,1 MPa atteinte, continuez le séchage sous vide pendant 2 heures. Fermez les vannes du collecteur, puis arrêtez la pompe à vide. Après 1 heure, vérifiez le manomètre. Si la pression dans la tuyauterie n'a pas augmenté, la procédure est terminée. Si la pression a augmenté, vérifiez les fuites.
6. Après le séchage sous vide, laissez les tuyaux du collecteur connectés au manomètre et aux vannes d'arrêt de l'unité maître, en vue de la charge du réfrigérant.

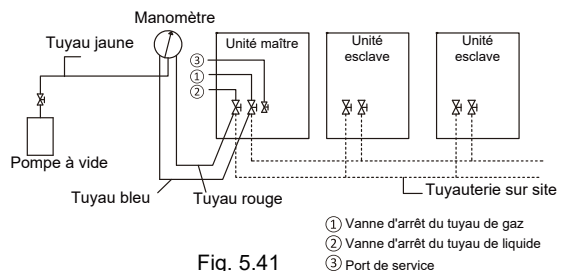


Fig. 5.41

- ① Vanne d'arrêt du tuyau de gaz
- ② Vanne d'arrêt du tuyau de liquide
- ③ Port de service

## 5.8 Isolation de la tuyauterie

Une fois le test d'étanchéité et le séchage sous vide terminés, le tuyau doit être isolé. Considérations :

- Assurez-vous que la canalisation de réfrigérant et les raccords de dérivation sont complètement isolés.
- Assurez-vous que les tubes de liquide et de gaz (pour toutes les unités) sont isolés.
- Utilisez de la mousse de polyéthylène résistante à la chaleur pour les tubes de liquide (pouvant supporter une température de 70 °C) et de la mousse de polyéthylène pour les tubes de gaz (pouvant supporter une température de 120 °C).
- Renforcez la couche isolante de la canalisation du réfrigérant en fonction de l'environnement d'installation.

### 5.8.1 Sélection de l'épaisseur du matériau isolant

De l'eau condensée peut se former à la surface de la couche d'isolation.

Tableau 5.6

Taille de la tuyauterie	Humidité < 80% HR Épaisseur	Humidité ≥ 80% HR Épaisseur
Φ6,35~38,1 mm	≥ 15 mm	≥ 20 mm
Φ41,3~54,0 mm	≥ 20 mm	≥ 25 mm



## 5.8.2 Enveloppement des tubes

Pour éviter la condensation et les fuites d'eau, le tube de raccordement doit être enveloppé d'un ruban adhésif afin de garantir son isolation de l'air.

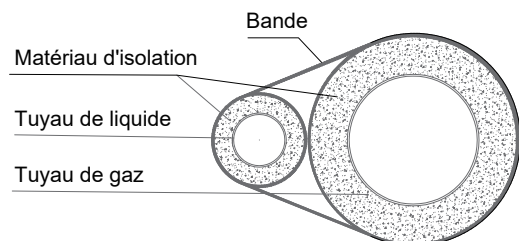


Fig. 5.42

Lorsque vous enroulez du ruban isolant, chaque boucle doit s'appuyer sur la moitié de la boucle précédente. Ne pas enrouler le ruban trop serré pour éviter de réduire l'effet d'isolation thermique.

Après avoir terminé les travaux d'isolation des tubes, bouchez les trous dans le mur avec un matériau d'étanchéité.

## 5.8.3 Mesures de protection de la canalisation

Le tube de réfrigérant oscille, se dilate ou se rétracte pendant les opérations. Si le tube n'est pas fixé, la charge sera concentrée dans une certaine partie, ce qui peut entraîner la déformation ou la rupture du tube de réfrigérant.

Les tubes de raccordement suspendus doivent être bien soutenus, et la distance entre les supports ne doit pas dépasser 1 m.

Les tubes extérieurs doivent être protégés contre les dommages accidentels. Si la longueur du tube dépasse 1 m, il faut ajouter une plaque de gousset pour le protéger.

## 5.9 Charge de réfrigérant

### ⚠ AVERTISSEMENT

- Utilisez uniquement le R410A comme réfrigérant. D'autres substances peuvent provoquer des explosions et des accidents.
- Le R410A contient des gaz à effet de serre fluorés et le PRP est de 2088. N'évacuez pas le gaz dans l'atmosphère.
- Lorsque vous chargez le réfrigérant, veillez à porter des gants de protection et des lunettes de sécurité. Faites attention lorsque vous ouvrez la tuyauterie de réfrigérant.

### 💡 REMARQUE

- Si l'alimentation de certaines unités est coupée, le programme de charge ne peut pas être terminé normalement.
- S'il s'agit d'un système avec plusieurs unités extérieures, l'alimentation de toutes les unités extérieures doit être fournie.
- Assurez-vous que l'alimentation est fournie 12 heures avant toute opération afin que le réchauffeur du carter-moteur soit correctement alimenté. C'est aussi pour protéger le compresseur.
- Assurez-vous que toutes les unités intérieures connectées ont été identifiées.
- Chargez le réfrigérant uniquement après la réussite des tests d'étanchéité au gaz et du séchage sous vide du système.
- Le volume de réfrigérant chargé ne doit pas dépasser la quantité prévue.

### Calcul de la charge de réfrigérant supplémentaire

La charge de réfrigérant supplémentaire requise dépend de la longueur et du diamètre des tuyaux de liquide intérieurs et extérieurs. Le tableau ci-dessous indique la charge de réfrigérant supplémentaire requise par mètre de longueur de tuyau équivalente pour différents diamètres de tuyau. La charge supplémentaire totale de réfrigérant est obtenue en faisant la somme des exigences de charge supplémentaires pour chacun des tuyaux de liquide intérieurs et extérieurs, comme dans la formule suivante, où T1 à T8 représentent les longueurs équivalentes des tuyaux de différents diamètres. Supposons 0,5 m pour la longueur de tuyau équivalente de chaque raccord de dérivation.

Tableau 5.7

Diamètre du tuyau de liquide (mm DE)	Charge de réfrigérant supplémentaire par mètre de longueur équivalente de tuyauterie pour liquide (kg)
Φ6,35	0,022
Φ9,52	0,057
Φ12,7	0,110
Φ15,9	0,170
Φ19,1	0,260
Φ22,2	0,360
Φ25,4	0,520
Φ28,6	0,680

Charge de réfrigérant supplémentaire R (kg) = (T1@Φ 6,35) × 0,022 + (T2@Φ9,52) × 0,057 + (T3@Φ12,7) × 0,110 + (T4@Φ15,9) × 0,170 + (T5@Φ19,1) × 0,260 + (T6@Φ22,2) × 0,360 + (T7@Φ25,4) × 0,520 + (T8@Φ 28,6) × 0,680.



## REMARQUE

- Respectez strictement les pré-conditions indiquées dans la méthode de calcul de la quantité de charge de réfrigérant ci-dessus, et assurez-vous que la quantité supplémentaire ne dépasse pas la quantité supplémentaire maximale de réfrigérant indiquée dans le tableau ci-dessous. Si la valeur calculée du réfrigérant supplémentaire dépasse les limites indiquées dans le tableau ci-dessous, la longueur totale du schéma de construction de la canalisation doit être raccourcie et la quantité de charge de réfrigérant doit être recalculée pour répondre aux exigences indiquées dans le tableau ci-dessous.
- L'ajout maximal de réfrigérant indiqué dans le tableau ci-dessous est basé sur la combinaison recommandée.
- La charge de réfrigérant du système doit être inférieure à 100 kg. Cela signifie que si la charge de réfrigérant totale calculée est égale ou supérieure à 100 kg, vous devez diviser votre système extérieur multiple en systèmes indépendants plus petits, contenant chacun moins de 100 kg de charge de réfrigérant. Pour connaître la charge d'usine, reportez-vous à la plaque signalétique de l'appareil.

Tableau 5.8

CV	ajout maximum de réfrigérant (kg)
14	23
16	29
20	30
22	30

La procédure d'ajout de réfrigérant est la suivante :

- Calculez la charge R de réfrigérant supplémentaire (kg).
- Placez un réservoir de réfrigérant R410A sur une balance. Retournez le réservoir pour vous assurer que le réfrigérant est chargé à l'état liquide (le R410A est un mélange de deux composés chimiques différents. Le fait de charger du R410A gazeux dans le système peut signifier que le réfrigérant chargé n'a pas la composition correcte).
- Après séchage sous vide, les tuyaux bleu et rouge de manomètre doivent toujours être connectés au manomètre et aux vannes d'arrêt de l'unité maître.
- Raccordez le tuyau jaune du manomètre au réservoir de réfrigérant R410A.
- Ouvrez la vanne à l'endroit où le tuyau jaune rencontre le manomètre et ouvrez légèrement le réservoir de réfrigérant pour laisser le réfrigérant éliminer l'air. Attention : ouvrez le réservoir lentement pour éviter le gel de votre main.

- Réglez la balance à zéro.
- Ouvrez les trois vannes du manomètre pour commencer à charger le réfrigérant.
- Lorsque la quantité chargée atteint R (kg), fermez les trois vannes. Si la quantité chargée n'a pas atteint R (kg) mais qu'aucun réfrigérant supplémentaire ne peut être chargé, fermez les trois vannes du manomètre, mettez les unités extérieures en mode de refroidissement, puis ouvrez les vannes jaune et bleue. Continuez à charger jusqu'à ce que R (kg) de réfrigérant ait été chargé, puis fermez les vannes jaune et bleue. Remarque : avant de faire fonctionner le système, veillez à effectuer toutes les vérifications avant la mise en service et à ouvrir toutes les vannes d'arrêt car le fonctionnement du système avec les vannes d'arrêt fermées pourrait endommager le compresseur.

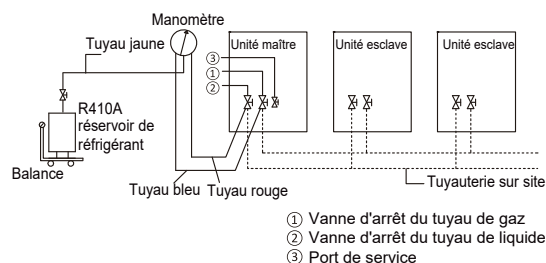


Fig. 5.43

## 5.10 Câblage électrique

### 5.10.1 Précautions de câblage électrique

#### AVERTISSEMENT

- Faites attention au risque de choc électrique lors de l'installation.
- Tous les câbles et composants électriques doivent être installés par un personnel d'installation possédant la certification d'électricien appropriée, et le processus d'installation doit être conforme à la réglementation en vigueur.
- Utilisez uniquement des fils avec des âmes de cuivre pour les connexions.
- Un interrupteur principal ou un dispositif de sécurité capable de déconnecter toutes les polarités doit être installé et le dispositif de commutation peut être complètement déconnecté lorsque la surtension correspondante se produit.
- Le câblage doit être effectué conformément à celui indiqué sur la plaque signalétique du produit.

## ⚠ AVERTISSEMENT

- Ne serrez pas et ne tirez pas sur la connexion de l'unité et assurez-vous que le câblage n'est pas en contact avec les bords tranchants de la tôle.
- Assurez-vous que la connexion de mise à la terre est sûre et fiable. Ne connectez pas le fil de terre à des tuyaux publics, à des fils de terre de téléphone, à des absorbeurs de surtension et à tout autre endroit non prévu pour la mise à la terre. Une mise à la terre incorrecte peut provoquer un choc électrique.
- Assurez-vous que les fusibles et les disjoncteurs installés respectent les spécifications correspondantes.
- Assurez-vous qu'un dispositif électrique de protection contre les fuites est installé pour éviter les chocs électriques ou l'incendie.
- Les spécifications et caractéristiques du modèle (caractéristiques de protection contre le bruit haute fréquence) du dispositif électrique de protection contre les fuites sont compatibles avec l'unité afin d'empêcher le déclenchement fréquent.
- Avant la mise sous tension, assurez-vous que les connexions entre le cordon d'alimentation et les bornes des composants sont sécurisées et que le couvercle métallique du boîtier de commande électrique est bien fermé.

## 💡 REMARQUE

- Si l'alimentation manque de phase N ou s'il y a une erreur dans la phase N, l'appareil ne fonctionnera pas correctement.
- Certains équipements électriques peuvent avoir une phase inversée ou une phase intermittente (par exemple un générateur). Pour ce type de sources d'alimentation, un circuit de protection de phase inversée doit être installé localement dans l'unité, car le fonctionnement en phase inversée peut endommager l'unité.
- Ne partagez pas la même ligne d'alimentation avec d'autres appareils.
- Le cordon d'alimentation peut produire des interférences électromagnétiques de sorte que vous devez maintenir une certaine distance des équipements susceptibles de subir de telles interférences.
- Séparez l'alimentation entre les unités intérieures et extérieures.
- Pour les systèmes avec plusieurs unités, assurez-vous qu'une adresse différente est définie pour chaque unité extérieure.

### 5.10.2 Schéma de câblage

Le schéma de câblage comprend les cordons d'alimentation et le câblage de communication entre les unités intérieures et extérieures. Ceux-ci incluent les lignes de terre et la couche blindée des lignes de terre des unités intérieures dans la ligne de communication. Voyez ci-dessous le schéma de câblage de l'unité extérieure.

## ⚠ AVERTISSEMENT

- Si vous voulez retirer le boîtier de commande électrique dans son ensemble, vous devez d'abord libérer le réfrigérant présent dans le système, souder et déconnecter le tuyau de connexion du radiateur de réfrigérant à l'arrière droit du boîtier de commande électrique, et retirer dans le même temps tous les câbles connectés entre le boîtier de commande électrique et le climatiseur.
- L'image présentée peut ne pas correspondre au produit réel en raison du modèle et de la mise à niveau du produit. Veuillez considérer le produit réel comme la norme !

- Dessus du boîtier de commande électrique - avant

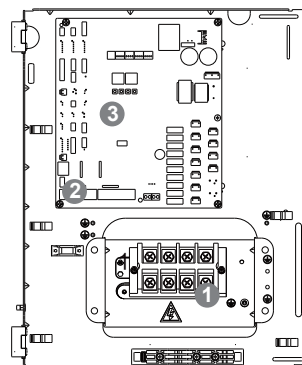


Fig. 5.44

- Dessus du boîtier de commande électrique - arrière

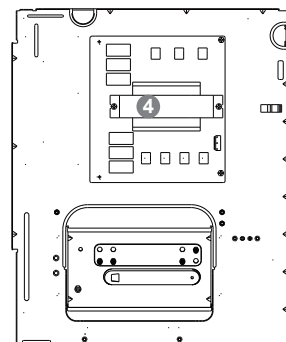


Fig. 5.45

- Dessous du boîtier de commande électrique - avant

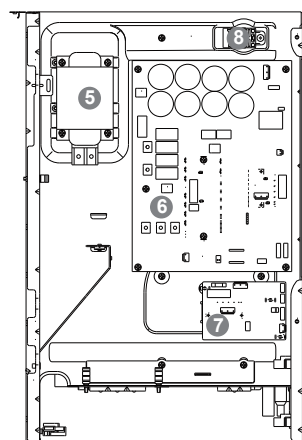


Fig. 5.46

1	Bornier de la ligne d'alimentation	5	Réacteur
2	Bornier du câblage de communication	6	Carte 1 du module inverter
3	Carte de circuits imprimés principale	7	Carte 2 du module inverter
4	Carte de filtre	8	Capteur d'humidité

### 5.10.3 Schéma de câblage

Le schéma de câblage comprend les cordons d'alimentation et le câblage de communication entre les unités intérieures et extérieures. Ceux-ci incluent les lignes de terre et la couche blindée des lignes de terre des unités intérieures dans la ligne de communication. Voyez ci-dessous le schéma de câblage de l'unité extérieure.

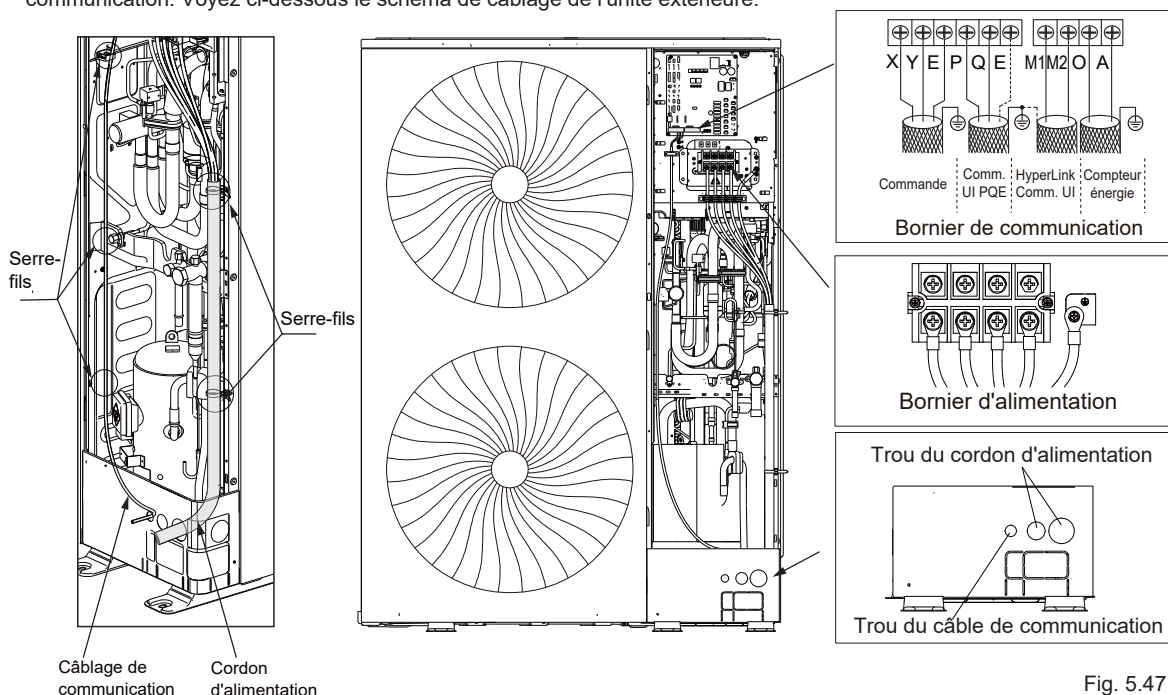


Fig. 5.47

#### REMARQUE

- Les cordons d'alimentation et le câblage de communication doivent être disposés séparément; ils ne peuvent pas être placés dans le même conduit. Utilisez un conduit d'alimentation pour isoler si le courant d'alimentation est inférieur à 10 A. Si le courant est supérieur à 10 A mais inférieur à 50 A, l'espacement doit toujours être supérieur à 500 mm. Dans le cas contraire, cela peut entraîner des interférences électromagnétiques.
- Disposez la tuyauterie de réfrigérant, les cordons d'alimentation et le câblage de communication en parallèle, mais ne raccordez pas les lignes de communication avec la tuyauterie de réfrigérant ou les cordons d'alimentation.
- Les cordons d'alimentation et le câblage de communication ne doivent pas entrer en contact avec la tuyauterie interne afin d'éviter que la tuyauterie à haute température n'endommage les fils.

### 5.10.3 Branchement du cordon d'alimentation

#### REMARQUE

- Ne connectez pas l'alimentation électrique au bornier de communication. Sinon, tout le système peut tomber en panne.
- Vous devez d'abord connecter la ligne de terre (notez que vous ne devez utiliser que le fil jaune-vert pour la connexion à la terre et vous devez couper l'alimentation lorsque vous connectez la ligne de terre) avant de brancher le cordon d'alimentation. Avant d'installer les vis, vous devez d'abord peigner le chemin le long du câblage pour empêcher toute partie du câblage de devenir exceptionnellement desserrée ou serrée car les longueurs du cordon d'alimentation et de la ligne de terre ne sont pas cohérentes.

#### REMARQUE

- Le diamètre du fil doit être conforme à la spécification spécifiée et assurez-vous que la borne est bien serrée. Dans le même temps, ne soumettez pas le terminal à une force externe.
- Serrez le terminal avec un tournevis approprié. Des tournevis trop petits peuvent endommager la tête de la borne et ne sont pas capables de la serrer.
- Un serrage excessif de la borne peut provoquer la déformation et le glissement du filetage de la vis, rendant impossible le raccordement des composants en toute sécurité.
- Utilisez uniquement une borne à anneau pour connecter le cordon d'alimentation. Une connexion de câble non standard conduira à un mauvais contact, ce qui peut provoquer un échauffement et une combustion exceptionnels. La figure ci-dessous illustre les connexions correctes et incorrectes.

1. Utilisez des bornes de type rond avec les spécifications correctes pour connecter le câble d'alimentation.

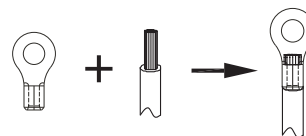


Fig. 5.48

#### AVERTISSEMENT

- Lorsque les câbles à courant fort et les lignes de communication sont insérés dans les trous de câblage, ils doivent être équipés d'anneaux de traversée du câblage pour éviter qu'ils ne s'usent.

- Les câbles d'alimentation externes sont insérés dans les trous de câblage du châssis et du boîtier de commande électrique, et les câbles d'alimentation « L1, L2, L3, N » et le fil de terre sont connectés à la carte de câblage d'alimentation marquée « L1, L2, L3, N » et respectivement à la vis de mise à la terre à côté de la carte de câblage d'alimentation.

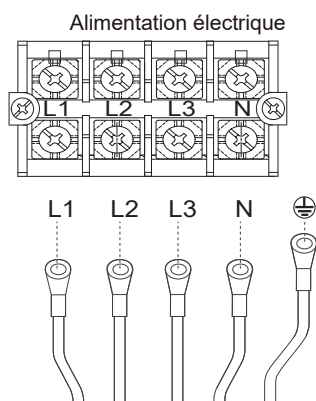


Fig. 5.49

### ⚠ AVERTISSEMENT

- Des bornes doivent être utilisées pour la connexion. Utilisez des bornes de type rond avec les bonnes spécifications pour connecter le câble d'alimentation. Ne connectez pas directement les extrémités des câbles. Utilisez la bonne borne, cela peut sinon provoquer une surchauffe et un incendie.

- Attachez et fixez les câbles à l'aide de pinces à fil pour éviter toute contrainte sur les bornes.

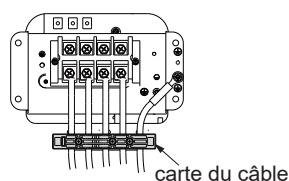


Fig. 5.50

- Appuyez sur le panneau en plastique de la borne de la ligne d'alimentation et confirmez que la séquence de phase de l'alimentation est à nouveau correcte.

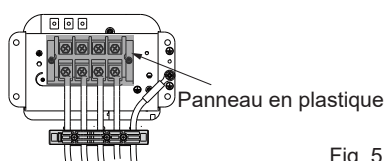


Fig. 5.51

### ⚠ AVERTISSEMENT

- Sélectionnez un couple approprié en fonction de la taille de la vis.
- Un couple de serrage trop faible peut entraîner un mauvais contact et provoquer un échauffement des bornes et un incendie. Un couple de serrage trop important peut endommager les vis et les bornes d'alimentation.

La taille des vis et le couple recommandé sont les suivants :

Tableau 5.9

Spécification des vis	Valeur type (kgf.cm)/(Nm)
M4	12,2/1,2
M8	61,2/6,0

### ⚠ ATTENTION

- Pendant l'installation, la ligne de terre doit être plus longue que le conducteur porteur de courant afin de garantir que, lorsque le dispositif de fixation est desserré, la ligne de terre n'est toujours pas sollicitée et peut être mise à la terre de manière fiable.
- Lorsque les câbles de courant fort et les lignes de communication sont insérés dans les trous de câblage, ils doivent être équipés d'anneaux de traversée du câblage pour éviter qu'ils ne s'usent. Sinon, ils peuvent être usés par la tôle et provoquer des fuites électriques ou des courts-circuits.

Schéma de câblage de l'unité extérieure

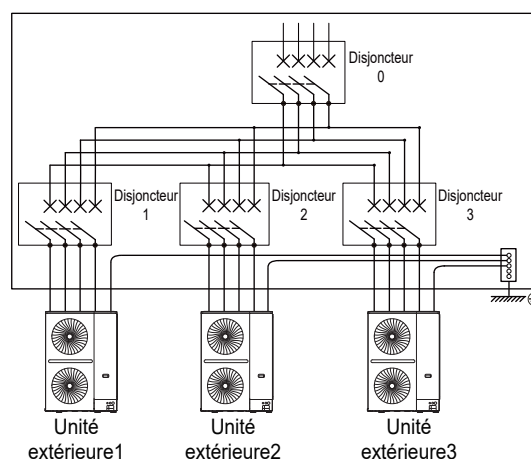


Fig. 5.52

### ⚠ AVERTISSEMENT

- Ne connectez pas la ligne de terre du paratonnerre à la coque de l'unité. Les lignes de terre du paratonnerre et du câble d'alimentation doivent être configurées séparément.
- Chaque unité doit être équipée d'un disjoncteur pour une protection contre les courts-circuits et les surcharges anormales. De plus, les unités intérieures et extérieures doivent être équipées de disjoncteurs principaux individuels permettant respectivement de connecter ou de déconnecter l'alimentation principale des unités intérieures et extérieures.

## 5.10.4 Raccordement du câblage de communication

### ⚠ AVERTISSEMENT

- Ne connectez pas la ligne de communication lorsque l'appareil est sous tension.
- Connectez les treillis de blindage aux deux extrémités du fil blindé sur la tôle « ⊕ » du boîtier de commande électronique.
- Ne connectez pas le câble d'alimentation à la borne de la ligne de communication, faute de quoi la carte mère sera endommagée.
- Ne connectez pas un système avec les lignes de communication HyperLink (M1 M2) et les lignes de communication PQ.
- Il est interdit d'inverser la connexion des deux ports de communication (vers l'unité intérieure montante) et (vers l'unité intérieure descendante) du répéteur.

### ⚠ ATTENTION

- Le câblage sur site doit être conforme aux réglementations en vigueur dans le pays/ la région et doit être effectué par des professionnels.
- Les lignes de communication des unités intérieures et extérieures ne peuvent être tirées et connectées qu'à partir de l'unité extérieure.
- L'unité extérieure est souvent un module multiple de type parallèle, et les lignes de communication entre les unités extérieures doivent être connectées en série.
- Lorsqu'une ligne de communication unique n'est pas assez longue, le raccord doit être serti ou soudé, et le fil de cuivre au niveau du raccord ne doit pas être exposé.

Avant de connecter le câblage de communication, veuillez sélectionner le mode de communication approprié en fonction du type d'unité intérieure et consulter le tableau suivant.

Tableau 5.10 Mode de communication

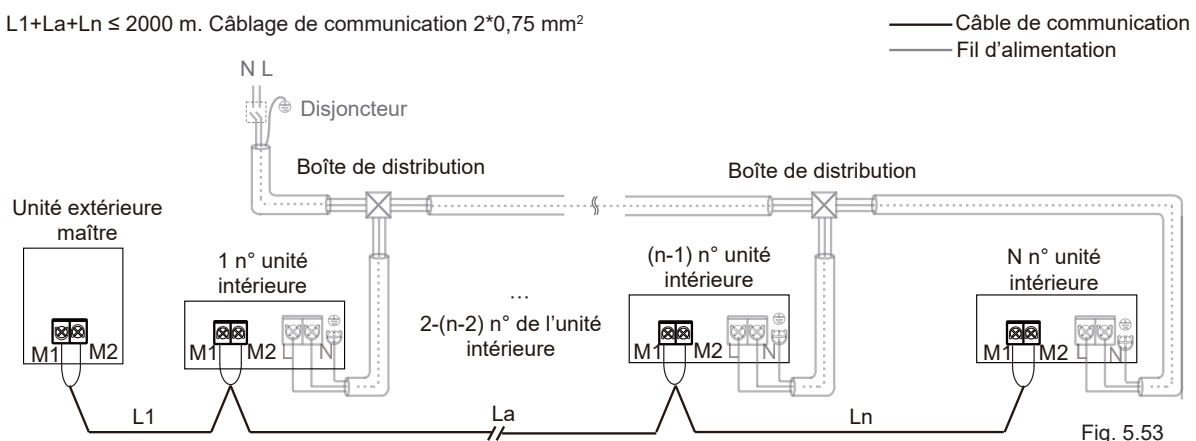
Type d'unités intérieures et extérieures	Protocole de communication	Mode de communication optionnel entre unités intérieures et extérieures
Toutes les unités intérieures et extérieures sont de la série V8	Protocole de communication V8	Communication HyperLink (M1 M2)
		Communication RS-485 (P Q)
Au moins une unité intérieure ou extérieure n'est pas de la série V8	Protocole de communication non V8	Communication RS-485 (P Q E)

Tableau 5.11 Matériel de câblage de communication

Mode de communication	Type de câble	Nombre de brins et diamètre du fil (mm <sup>2</sup> )	Longueur totale de la ligne de communication (m)
Communication RS-485 (P Q E)	Câble blindé flexible à noyau de cuivre gainé de PVC	3 x 0,75	L ≤ 1200
Communication RS-485 (P Q)	Paire torsadée blindée flexible à noyau de cuivre gainé de PVC	2 x 0,75	L ≤ 1200
Communication HyperLink (M1 M2) (les unités intérieures d'un système doivent être alimentées par une alimentation séparément)	Câble flexible ordinaire à gaine en PVC	2 x 1,5	L ≤ 600 (2 répéteurs sont nécessaires)
Communication HyperLink (M1 M2) (toutes les unités intérieures d'un système doivent être alimentées par une alimentation électrique uniforme)	Câble flexible ordinaire à gaine en PVC	2 x 0,75	L ≤ 2000

- Configuration du câblage de communication HyperLink (M1 M2) - Alimentation uniforme des unités intérieures

$L1+La+Ln \leq 2000$  m. Câblage de communication 2\*0,75 mm<sup>2</sup>



## ⚠ ATTENTION

- Maintenir le courant ouvert/fermé pour toutes les unités intérieures.
- Ne connectez pas la ligne de communication HyperLink (M1 M2) à la ligne de communication PQ ou D1D2.
- Si la communication HyperLink (M1 M2) est disponible et requise dans le système, activez la fonction sur l'unité extérieure maître. Pour plus d'informations, reportez-vous à la rubrique 7.5.

- Configuration du câblage de communication HyperLink (M1 M2) - Alimentation séparée des unités intérieures

$L1+La+Lx \leq 200$  m,  $L11+Lb+Ly \leq 200$  m,  $L21+Lc+L30 \leq 200$  m. Câblage de communication  $2 \times 1,5$  mm<sup>2</sup>

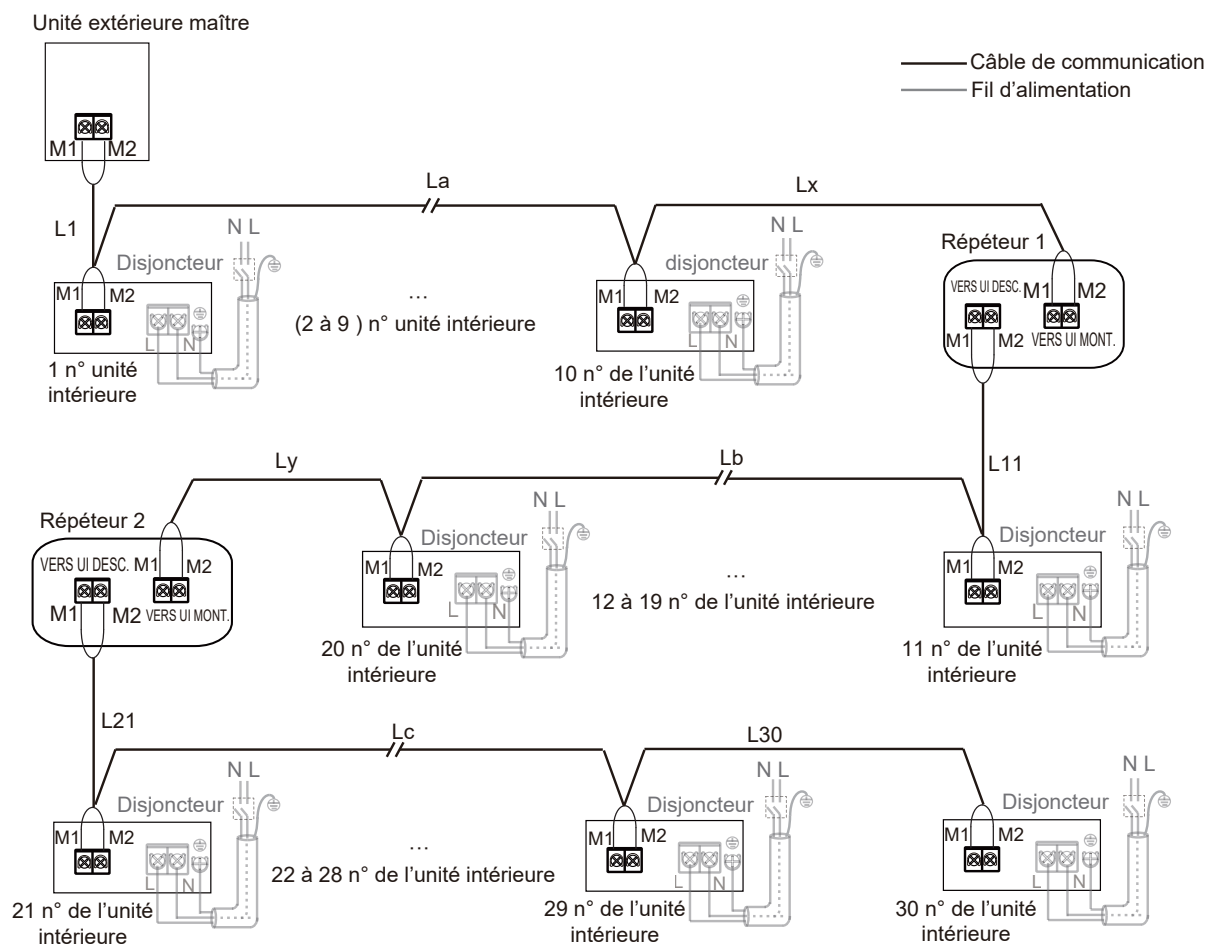


Fig. 5.54

## ⚠ ATTENTION

- Si la distance totale est inférieure ou égale à 200 m et que le nombre total des unités intérieures est inférieur ou égal à 10 ensembles, la vanne est alimentée et contrôlée par l'unité extérieure maître.
- Si la distance totale est supérieure à 200 m ou si le nombre total d'unités intérieures est supérieur à 10 ensembles, un répéteur est nécessaire pour augmenter la tension du bus.
- La capacité de charge du répéteur est la même que celle de l'unité extérieure, et il peut charger une longueur de bus de 200 m ou 10 unités extérieures.
- Un maximum de deux répéteurs peut être installé dans le même système de réfrigérant.
- Le nombre d'unités intérieures nécessitant une alimentation électrique dans le même système réfrigérant est inférieur ou égal à 30 ensembles.
- Maintenez l'alimentation en marche/arrêt à la fois pour le répéteur et les unités extérieures, ou le répéteur utilise une alimentation sans coupure.
- Pour l'installation du répéteur, veuillez vous reporter au manuel d'installation du répéteur. Ne connectez pas les ports des unités intérieures amont et aval du répéteur en inversant leur sens de connexion, cela pourrait entraîner un échec de la communication.
- Si la fonction d'alimentation séparée doit être activée dans le système, elle doit être activée sur l'unité extérieure maître. Pour plus d'informations, reportez-vous à la rubrique 7.5.



- Configurations du câblage de communication RS-485 (P Q)  
 $L1+La+Ln \leq 1\ 200\ m$ . Câblage de communication  $2 \times 0,75\ mm^2$

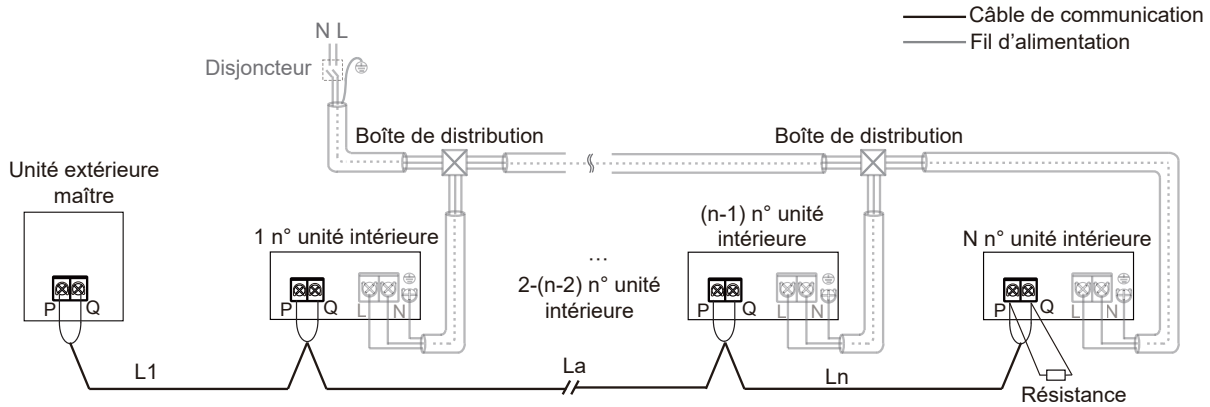


Fig. 5.55

- Configurations du câblage de communication RS-485 (P Q E)  
 $L1+La+Ln \leq 1\ 200\ m$ . Câblage de communication  $3 \times 0,75\ mm^2$

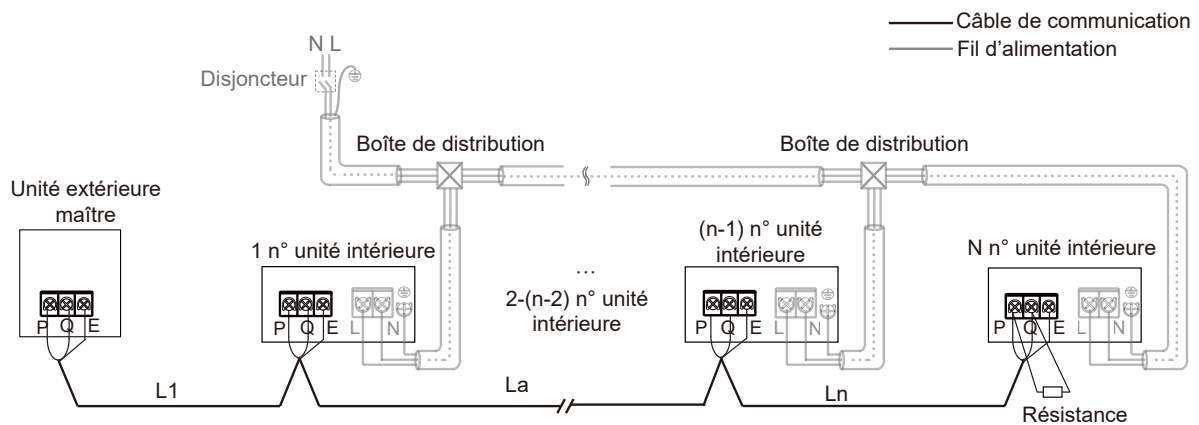


Fig. 5.56

### ⚠ ATTENTION

- Après la dernière unité intérieure, le câblage de communication ne doit pas retourner à l'unité extérieure car cela formerait une boucle fermée.
- Dans la dernière unité intérieure, connectez une résistance de 120 ohms entre les bornes P et Q.
- Ne liez pas le fil de commande, la tuyauterie de réfrigérant et le câble d'alimentation ensemble.
- Lorsque le câble d'alimentation et la ligne de communication sont posées en parallèle, la distance entre les deux lignes doit être d'au moins 5 cm afin d'éviter toute interférence du signal source.
- Tous les unités intérieures d'un système doivent être alimentées uniformément par une ligne d'alimentation permettant qu'elles puissent être mises sous tension ou hors tension en même temps.
- Toutes les lignes de communication des unités intérieures et extérieures doivent être connectées en série, utiliser un fil blindé, et la couche de blindage doit être mise à la terre.

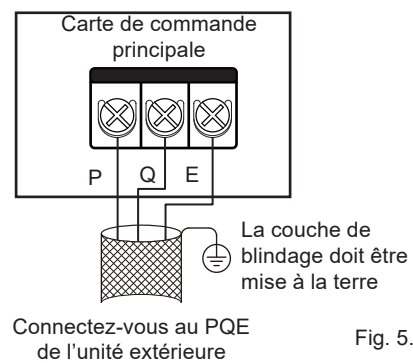


Fig. 5.57



- Câblage de communication XYE

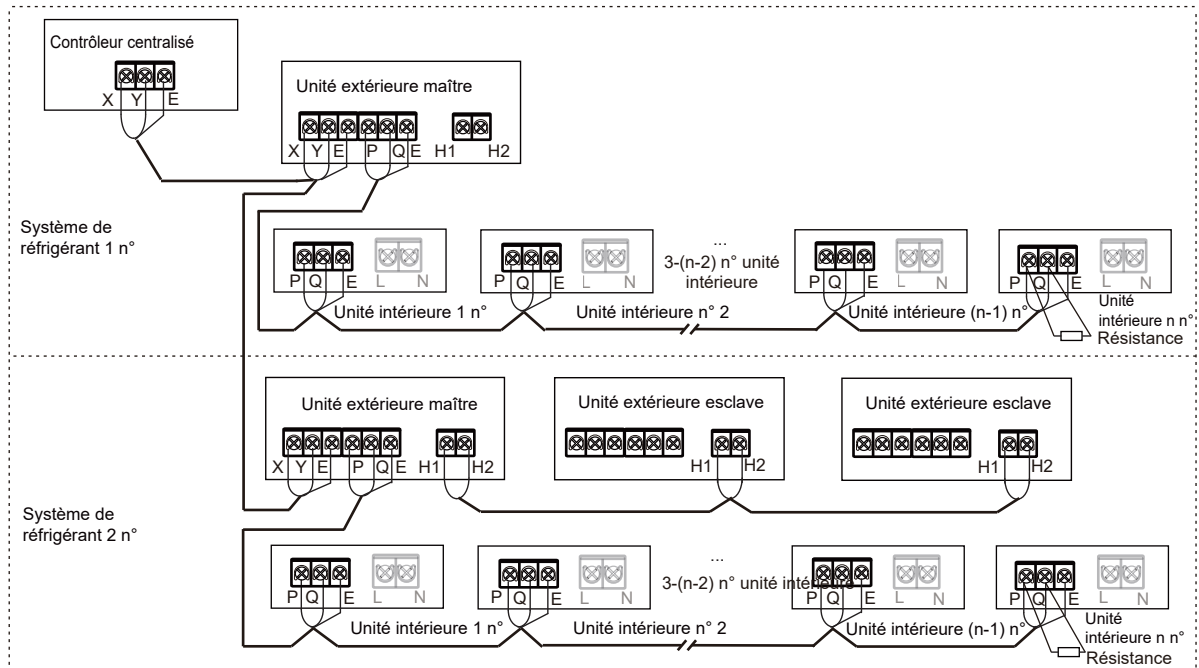


Fig. 5.58

### ⚠ ATTENTION

- Les lignes de communication XYE de l'unité extérieure doivent être connectées depuis l'unité maître.
- La section de chaque âme du câblage de communication n'est pas inférieure à 0,75 mm<sup>2</sup> et sa longueur ne doit pas dépasser 1 200 m.
- Connectez les treillis de blindage aux deux extrémités du fil blindé sur la tôle « ⊕ » du boîtier de commande électronique.

## 6. CONFIGURATION

### 6.1 Aperçu

Ce chapitre décrit comment la configuration du système peut être effectuée une fois l'installation terminée, ainsi que d'autres informations pertinentes.

Il contient les informations suivantes :

- Paramétrage sur site
- Utilisation de la fonction de vérification

### **i** INFORMATION

Le personnel d'installation doit lire ce chapitre.

### 6.2 Réglages de l'affichage numérique et des boutons

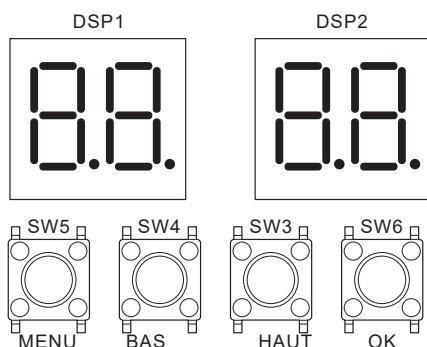


Fig. 6.1

### 6.2.1 Détail de l'affichage numérique

Tableau 6.1

État de l'unité extérieure	Paramètres affichés sur DSP1	Paramètres affichés sur DSP2
Veille	Adresse de l'unité	Le nombre d'unités intérieures en communication avec les unités extérieures
Fonctionnement normal	---	Vitesse de travail du compresseur en rotations par seconde
Erreur ou protection	Variable et code d'erreur ou de protection	
En mode de menu	Afficher le code du mode de menu	
Vérification du système	Afficher le code de vérification du système	

### 6.2.2 Fonction des boutons SW3 à SW6

Tableau 6.2

Bouton	Fonction
SW3 (HAUT)	En mode de menu : boutons précédent et suivant pour les modes de menu. Non en mode de menu : boutons précédent et suivant pour les informations de vérification du système.
SW4 (BAS)	
SW5 (MENU)	Entrer / sortir du mode de menu.
SW6 (OK)	Confirmez pour entrer dans le mode de menu spécifié.

### 6.2.3 Mode de menu

Seule l'unité maître a toutes les fonctions du menu. Les unités esclaves ne disposent que de fonctions de vérification des codes et de nettoyage d'erreur.

1. Appuyez longuement sur le bouton SW5 « MENU » pendant 5 secondes pour entrer en mode menu et l'affichage numérique affiche « n1 ».
2. Appuyez sur le bouton SW3/SW4 « HAUT/BAS » pour sélectionner le menu de premier niveau « n1 », « n2 », « n3 », « n4 » ou « nb ».
3. Appuyez sur le bouton SW6 « OK » pour accéder au menu de premier niveau spécifié. Par exemple, accédez au mode « n4 ».
4. Appuyez sur le bouton SW3/SW4 « HAUT/BAS » pour sélectionner le menu de deuxième niveau de « n41 » à « n47 ».

5. Appuyez sur le bouton SW6 « OK » pour accéder au menu de deuxième niveau spécifié. Par exemple, entrez dans le mode « N42 ».

6. Appuyez sur les boutons SW3/SW4 « HAUT/BAS » pour sélectionner le mode menu spécifié.

7. Appuyez sur le bouton SW6 « OK » pour entrer dans le mode de menu spécifié.

#### **ATTENTION**

- Utilisez les interrupteurs et les boutons-poussoirs avec un manche isolé (par exemple un stylo à bille fermé) pour éviter de toucher les pièces sous tension.

Organigramme de sélection du mode de menu :

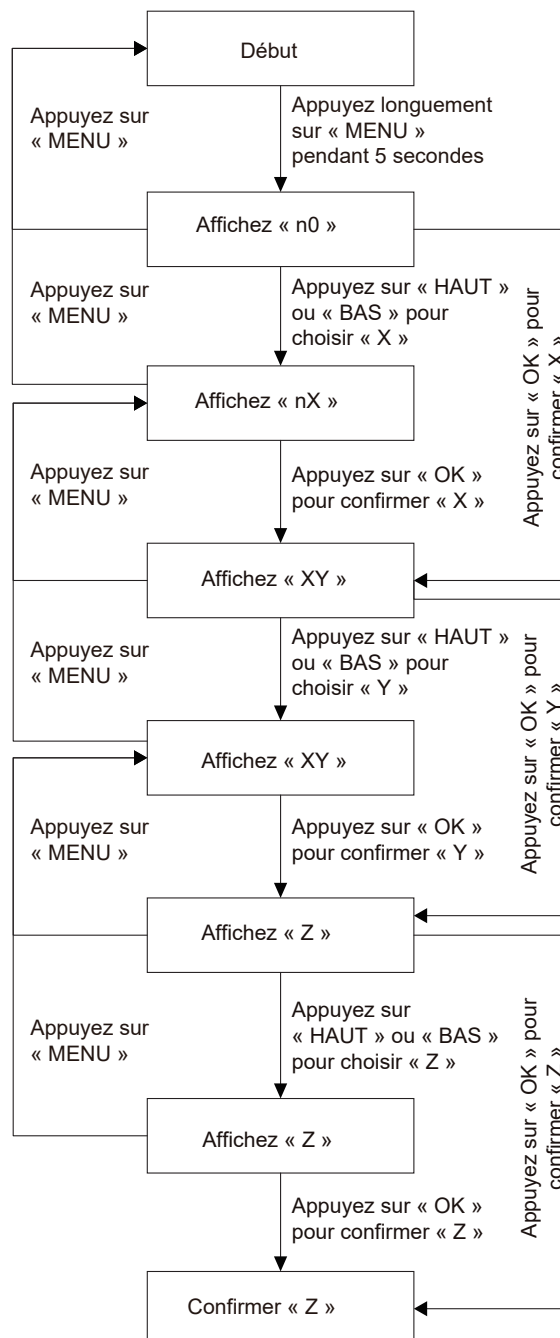


Tableau 6.3

Menu premier niveau	Menu second niveau	Mode menu spécifié	Description	Par défaut
n0	0	0	Historique des erreurs	-
		1	Effacement de l'historique d'erreurs	
	1	0	Demande de l'adresse de l'unité intérieure	
		2	Demande de coupure de l'adresse de l'unité intérieure	
2	1	Version du pilote (compresseur et ventilateur affichés tour à tour)		
n1	0	-	Erreur de blindage C26 et C28 en 3 heures	-
	1	0	Test de refroidissement	
		1	Test de chauffage	
		2	Test de mise en marche	
	2	0	Récupération du réfrigérant vers l'unité extérieure	
		1	Récupération du réfrigérant vers l'unité intérieure	
		2	Équilibrer le réfrigérant du système	
	3	0	Chargement manuel du réfrigérant	
1		Chargement automatique du réfrigérant		
5	-	Mode mise sous vide		
6	-	Définir l'adresse de l'unité intérieure VIP		
n2	0	0	Mode automatique prioritaire	√
		1	Mode de priorité en refroidissement	-
		2	Unité intérieure VIP mode de vote prioritaire	
		3	En réponse au mode de chauffage uniquement	
		4	En réponse au mode de refroidissement uniquement	
		5	Mode de chauffage prioritaire	
		6	Changements	
		7	Mode de vote prioritaire	
		8	Premier en mode prioritaire	
		9	Mode prioritaire des exigences de capacité	
	1	0	Mode non-silencieux	
		1	Mode Silencieux 1	-
		2	Mode Silencieux 2	
		3	Mode Silencieux 3	
		4	Mode Silencieux 4	
		5	Mode Silencieux 5	
		6	Mode Silencieux 6	
		7	Mode Silencieux 7	
		8	Mode Silencieux 8	
		9	Mode Silencieux 9	
		A	Mode Silencieux 10	
		b	Mode Silencieux 11	
		C	Mode Silencieux 12	
		d	Mode Silencieux 13	
	E	Mode Silencieux 14		
	2	0	Pression statique 0 Pa	√
		1	Pression statique 20 Pa	-
2		Pression statique 40 Pa (personnalisé)		
3		Pression statique 60 Pa (personnalisé)		
4		Pression statique 80 Pa (personnalisé)		

Menu premier niveau	Menu second niveau	Mode menu spécifié	Description	Par défaut
n2	3	40	Mode de limitation de puissance, Courant maximum = CA * valeur de réglage	-
		41		
		42		
		~		
		98		
		99		
		100		√
	4	0	Méta-fonction indisponible	-
		1	Méta-fonction disponible	√
	5	0	Unité Celsius	√
1		Unité Fahrenheit	-	
8	0	Fermeture par contact sec efficace	√	
	1	Ouverture par contact sec efficace	-	
n3	2	0	0 m de différence de niveau entre l'unité intérieure et l'unité extérieure	√
		1	20 m de différence de niveau entre l'unité intérieure et l'unité extérieure	
		2	40 m de différence de niveau entre l'unité intérieure et l'unité extérieure	
		3	50 m de différence de niveau entre l'unité intérieure et l'unité extérieure	-
	4	0	Normal	√
		1	Mode de chaleur sensible élevée	-
		2	Mode température basse	
	7	0	Capteur de température ambiante Interne	√
1		Capteur de température ambiante externe	-	
n4	0	-	Adresse de l'unité extérieure	-
	1	-	Adresse de réseau	0
	2	-	Nombre d'unités intérieures	1
	4	0	Adressage automatique	-
		1	Effacer l'adresse	
	5	0	Protocole de communication V8 (communication RS-485 (P Q))	√
		1	Protocole de communication non V8 (communication RS-485 (P Q E))	
		2	Configuration HyperLink (M1 M2) - Alimentation uniforme des unités intérieures	-
3		Configuration HyperLink (M1 M2) - Alimentation séparée des unités intérieures		
n5	0	0	Fonctionnement de secours du ventilateur indisponible	-
		1	Fonctionnement de secours du ventilateur disponible	√
	1	0	Fonctionnement de secours des capteurs indisponible	-
		1	Fonctionnement de secours des capteurs disponible (manuel)	√
		2	Fonctionnement de secours des capteurs disponible (automatique)	
	2	0	Réglage de la durée de fonctionnement de la sauvegarde (1 jour)	-
		1	Réglage de la durée de fonctionnement de la sauvegarde (2 jours)	
		2	Réglage de la durée de fonctionnement de la sauvegarde (3 jours)	
		3	Réglage de la durée de fonctionnement de la sauvegarde (4 jours)	
		4	Réglage de la durée de fonctionnement de la sauvegarde (5 jours)	
5		Réglage de la durée de fonctionnement de la sauvegarde (6 jours)		
	6	Réglage de la durée de fonctionnement de la sauvegarde (7 jours)	√	

Menu premier niveau	Menu second niveau	Mode menu spécifié	Description	Par défaut
n8	7	0	Dégivrage continu du compresseur	√
		1	Arrêt du dégivrage du compresseur	-
n9	5	-	Déclencher l'arrêt d'urgence de la commande centrale	-
	7	0	Compteur électrique numérique	√
		1	Compteur électrique à impulsions	-
nc	0	0	Sélection de la fonction du contact sec 1 (Refroidissement uniquement)	-
		1	Sélection de la fonction du contact sec 1 (chauffage uniquement)	-
		2	Sélection de la fonction du contact sec 1 (exigences en matière d'incapacité de la force)	-
		3	Sélection de la fonction du contact sec 1 (arrêt de la force)	√
	1	0	Sélection de la fonction du contact sec 2 (Refroidissement uniquement)	-
		1	Sélection de la fonction du contact sec 2 (chauffage uniquement)	-
		2	Sélection de la fonction du contact sec 2 (exigences en matière d'incapacité de la force)	-
		3	Sélection de la fonction du contact sec 2 (arrêt de la force)	√
	2	0	Sélection de la fonction du contact sec 3 (signal de fonctionnement)	-
		1	Sélection de la fonction du contact sec 3 (signal d'alarme)	√
		2	Sélection de la fonction du contact sec 3 (signal de fonctionnement du compresseur)	-
		3	Sélection de la fonction du contact sec 3 (signal de dégivrage)	-
		4	Sélection de la fonction du contact sec 3 (signal de fuite de réfrigérant)	-

## 6.2.4 Bouton de vérification du système HAUT / BAS

Avant d'appuyer sur les boutons HAUT ou BAS, laissez le système fonctionner de manière constante pendant plus d'une heure. En appuyant sur les boutons HAUT ou BAS, les paramètres listés dans le tableau ci-dessous seront affichés en séquence.

Tableau 6.4

DISP.	INTITULÉ	DESCRIPTION
--	Veille	(adresse de l'unité intérieure + quantité d'unités intérieures)/ fréquence/ état spécial
0	Adresse unité extérieure	0 à 3, 255 représente une adresse invalide
1	Capacité unité extérieure	Unité : CV
2	Nombre d'unités extérieures	1 à 4 (1)
3	Nombre d'unités intérieures	1 à 64 (1)
4	Capacité totale du système de l'unité extérieure	Affiché uniquement sur l'unité extérieure maître (2)
5	Fréquence cible de cette unité extérieure	Fréquence de déplacement (3)
6	Fréquence cible du système de l'unité extérieure	Fréquence de déplacement = DISP. ×10
7	Fréquence réelle du compresseur	Fréquence réelle
8	Réservé	
9	Mode de fonctionnement	[0] OFF
		[2] Refroidissement
		[3] Chauffage
10	Vitesse du ventilateur 1	Unité : Tr/mn
11	Vitesse du ventilateur 2	Unité : Tr/mn
12	Moyenne T2	Température réelle = DISP Unité : °C
13	Moyenne T2B	Température réelle = DISP Unité : °C
14	T3	Température réelle = DISP Unité : °C
15	T4	Température réelle = DISP Unité : °C
16	T5	Température réelle = DISP Unité : °C
17	T6A	Température réelle = DISP Unité : °C
18	T6B	Température réelle = DISP Unité : °C
19	T7C1	Température réelle = DISP Unité : °C
20	Réservé	
21	T71	Température réelle = DISP Unité : °C
22	Réservé	Température réelle = DISP Unité : °C
23	T8	Température réelle = DISP Unité : °C
24	Ntc_max	Température réelle = DISP Unité : °C
25	T9 (réservé)	Température réelle = DISP Unité : °C
26	TL	Température réelle = DISP Unité : °C
27	Degré de surchauffe de décharge	Température réelle = DISP Unité : °C
28	Courant primaire	Courant réel = DISP./10 Unité : A
29	Courant du compresseur inverter(A)	Courant réel = DISP./10 Unité : A
30	Réservé	
31	Position EEVA	Valeur réelle = DISP. *24
32	Réservé	
33	Position EEVC	Valeur réelle = DISP. *4
34	Position EEVE	Valeur réelle = DISP. *4
35	Haute pression de l'unité (MPa)	Pression réelle = DISP. /100
36	Basse pression de l'unité (MPa)	Pression réelle = DISP. /100
37	Nombre d'unités intérieures en ligne	Quantité réelle
38	Nombre d'unités intérieures en fonctionnement	Quantité réelle

39	Statut échangeur de chaleur	[0] OFF		
		[1] C1 : Condensateur. Fonctionnement		
		[2] D1 : Condensateur. Pas en cours d'exécution		
		[3] D2 : Réservé		
		[4] E1 : Évaporateur. Fonctionnement		
		[5] F1 : Réservé		
40	Mode spécial	[6] F2 : Évaporateur. Pas en cours d'exécution		
		[0] Pas en mode spécial		
		[1] Retour d'huile		
		[2] Dégivrage		
		[3] Démarrage		
		[4] Arrêt		
41	Réglage du mode silencieux	[5] Contrôle rapide		
		[6] Auto Nettoyage		
		0 à 14, 14 représente le plus silencieux		
		42	Mode de pression statique	[0] 0 Pa
				[1] 20 Pa
				[2] 40 Pa
[3] 60 Pa				
43	Tes (Température d'évaporation cible)	[4] 80 Pa		
		Température réelle = DISP Unité : °C		
		44	Tcs (Température de condensation cible)	Température réelle = DISP Unité : °C
				45
46	Tension CA	Tension réelle. Unité : V		
		47	Quantité d'unités intérieures en mode refroidissement	
48	Quantité d'unités intérieures en mode chauffage			
		49	Capacité d'unités intérieures en mode refroidissement	
50	Capacité d'unités intérieures en mode chauffage			
		51	Volume de réfrigérant	[0] Aucun résultat
[1] Insuffisance critique				
[2] Insuffisance significative				
[3] Normal				
[4] Légèrement excessif				
[5] Considérablement excessif				
52	Taux de blocage par encrassement	0 à 10, 10 représente le pire		
53	Erreur du ventilateur			
54	Version de logiciel			
55	Dernier code d'erreur			
56	Réservé			
57	Réservé			
58	Réservé			

(1) Disponible pour l'unité maître.

(2) Uniquement disponible pour l'unité maître, l'affichage sur les unités esclaves ne signifie rien.

(3) Il faut convertir le volume de sortie du compresseur actuel. Par exemple : le volume de sortie du compresseur est de 98, fréquence cible = fréquence réelle \* 98/60.



## 7. MISE EN SERVICE

### 7.1 Aperçu

Après l'installation et une fois les paramètres sur site définis, le personnel d'installation est tenu de vérifier l'exactitude des opérations. Par conséquent, vous devez suivre les étapes ci-dessous pour effectuer le test de mise en marche.

Ce chapitre décrit comment le test peut être effectué une fois l'installation terminée, ainsi que d'autres informations pertinentes.

Le test comprend généralement les étapes suivantes :

1. Consultez la « Liste de contrôle avant le test ».
2. Effectuez le test.
3. Si nécessaire, corrigez les erreurs avant la fin du test avec des exceptions.
4. Faites fonctionner le système.

### 7.2 Points à noter pendant le test

#### ⚠ AVERTISSEMENT

Pendant le test, l'unité extérieure fonctionne en même temps que les boîtiers MS et les unités intérieures qui y sont connectées. Il est très dangereux de déboguer les boîtiers MS ou les unités intérieures en cours de test.

N'insérez pas les doigts, des bâtons ou d'autres objets dans l'entrée ou la sortie d'air. Ne retirez pas le capot maillé du ventilateur. Lorsque le ventilateur tourne à grande vitesse, il peut causer des blessures corporelles.

#### 💡 REMARQUE

Notez que la puissance d'entrée requise peut être plus élevée lorsque cette unité fonctionne pour la première fois. Ce phénomène est dû au compresseur qui doit fonctionner pendant 50 heures avant de pouvoir atteindre un état de fonctionnement et de consommation d'énergie stable. Assurez-vous que l'alimentation est fournie 12 heures avant toute opération afin que le réchauffeur du carter-moteur soit correctement alimenté. C'est aussi pour protéger le compresseur.

#### i INFORMATION

Le test peut être effectué lorsque la température ambiante est comprise dans la plage requise, tel qu'indiqué dans la Figure 7.1.

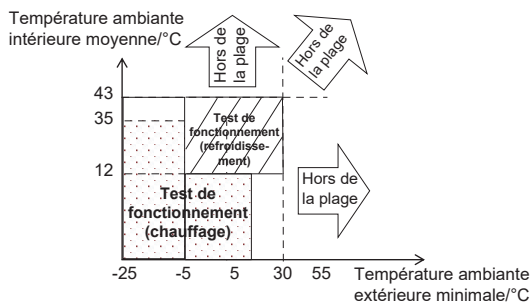


Fig. 7.1

Pendant le test, les unités extérieures, le boîtier MS et les unités intérieures démarreront en même temps. Assurez-vous que toutes les préparations pour les unités extérieures, les boîtiers MS et les unités intérieures ont été effectuées.

### 7.3 Liste de contrôle avant le test

Une fois cette unité installée, vérifiez d'abord les éléments suivants. Une fois que toutes les vérifications suivantes ont été effectuées, vous devez éteindre l'unité. C'est le seul moyen de redémarrer l'unité.

<input type="checkbox"/>	<b>Installation</b> Vérifiez que l'unité est correctement installée pour éviter les bruits et les vibrations étranges au démarrage de l'unité.
<input type="checkbox"/>	<b>Câblage sur site</b> Sur la base du schéma de câblage et des réglementations en vigueur, assurez-vous que le câblage sur site est effectué selon les instructions décrites à la section 5.10 concernant les câbles de connexion.
<input type="checkbox"/>	<b>Ligne de la terre</b> Assurez-vous que la ligne de terre est correctement connectée et que la borne de terre est serrée.
<input type="checkbox"/>	<b>Test d'isolation du circuit principal</b> Utilisez le mégamètre de 500 V, appliquez une tension de 500 VCC entre la borne d'alimentation et la borne de terre. Vérifiez que la résistance d'isolation est supérieure à 2 MΩ. N'utilisez pas le mégamètre sur la ligne de transmission.
<input type="checkbox"/>	<b>Fusibles, disjoncteurs, ou dispositifs de protection</b> Vérifiez que les fusibles, les disjoncteurs ou les dispositifs de protection installés localement sont conformes à la taille et au type spécifiés à la section 4.4.2 concernant les exigences pour les dispositifs de sécurité. Assurez-vous d'utiliser des fusibles et des dispositifs de protection.
<input type="checkbox"/>	<b>Câblage interne</b> Inspectez visuellement si les connexions entre le boîtier de composants électriques et l'intérieur de l'unité sont desserrées ou si les composants électriques sont endommagés.
<input type="checkbox"/>	<b>Dimensions de la tuyauterie et isolation</b> Assurez-vous que les dimensions de la tuyauterie d'installation sont correctes et que les travaux d'isolation peuvent être normalement effectués.
<input type="checkbox"/>	<b>Vanne d'arrêt</b> Assurez-vous que la vanne d'arrêt est ouverte à la fois du côté liquide, basse pression et gaz haute pression.
<input type="checkbox"/>	<b>Dégâts matériels</b> Vérifiez les composants endommagés et la tuyauterie extrudée à l'intérieur de l'unité.
<input type="checkbox"/>	<b>Fuite de réfrigérant</b> Vérifiez les fuites de réfrigérant à l'intérieur de l'unité. S'il existe une fuite de réfrigérant, essayez de réparer la fuite. Si la réparation échoue, veuillez appeler l'agent local. N'entrez pas en contact avec le réfrigérant qui fuit des raccords de la tuyauterie du réfrigérant. Cela peut causer des engelures.
<input type="checkbox"/>	<b>Fuite d'huile</b> Vérifiez s'il y a une fuite d'huile du compresseur. S'il existe une fuite d'huile, essayez de réparer la fuite. Si la réparation échoue, veuillez appeler l'agent local.
<input type="checkbox"/>	<b>Entrée/sortie d'air</b> Vérifiez s'il y a de papier, de carton ou tout autre matériau susceptible d'obstruer l'entrée et la sortie d'air de l'équipement.
<input type="checkbox"/>	<b>Ajout du réfrigérant supplémentaire</b> La quantité de réfrigérant à ajouter à cette unité doit être indiquée sur le « Tableau de confirmation » qui est placé sur le couvercle avant du boîtier de commande électrique.
<input type="checkbox"/>	<b>Date d'installation et réglages sur site</b> Assurez-vous que la date d'installation est inscrite sur l'étiquette du capot du boîtier de commande électrique et que les réglages sur site sont également enregistrés.

## 7.4 À propos du test de mise en marche

Les procédures suivantes décrivent le test de mise en marche de l'ensemble du système. Cette opération vérifie et détermine les éléments suivants :

- Vérifiez s'il y a une erreur de câblage (avec le contrôle de communication de l'unité intérieure).
- Vérifiez si la vanne d'arrêt est ouverte.
- Déterminez la longueur du tuyau.

### **i** INFORMATION

- Avant de démarrer le compresseur, 10 minutes peuvent être nécessaires pour obtenir un état de refroidissement uniforme.
- Pendant le test, le son du mode de refroidissement en cours ou de l'électrovanne peut devenir plus fort, et les voyants affichés peuvent changer. Ce n'est pas un dysfonctionnement.

## 7.5 Mise en œuvre du test

1. Assurez-vous que tous les paramètres devant être configurés sont complétés. Reportez-vous à la rubrique 6.2 sur la mise en œuvre des paramètres sur site.
2. Mettez sous tension l'unité extérieure et les unités intérieures.

### **i** INFORMATION

Assurez-vous que l'alimentation est fournie 12 heures avant toute opération afin que le réchauffeur du carter-moteur soit correctement alimenté. C'est aussi pour protéger le compresseur.

**Les procédures spécifiques pour le test de fonctionnement sont les suivantes :**

#### Étape 1 : Mise sous tension

Couvrez le panneau inférieur de l'unité extérieure, et mettez sous tension toutes les unités intérieures et extérieures.

#### Étape 2 : Entrer en mode de mise en service

Lorsque l'unité extérieure est mis sous tension pour la première fois, elle affiche « -. -. -. », ce qui signifie que l'unité n'est pas mise en service.

Appuyez longuement sur les boutons « BAS » et « HAUT » simultanément pendant 5 s sur l'unité extérieure maître afin de passer en mode de mise en service.

#### Étape 3 : Définissez le nombre d'unités intérieures d'un système

L'écran numérique de l'unité extérieure maître affiche « 01 01 », où les 1er et 2ème chiffres sont toujours allumés, les 3ème et 4ème chiffres clignotent. Les 3ème et 4ème chiffres représentent le nombre d'unités intérieures, la valeur initiale est 1, appuyez brièvement sur le bouton « BAS » ou « HAUT » pour modifier le nombre.

Une fois le nombre d'unités intérieures défini, appuyez brièvement sur le bouton « OK » pour confirmer et passer automatiquement à l'étape suivante.

#### Étape 4 : Sélectionnez le protocole de communication du système

Entrez dans l'interface de paramétrage du protocole de communication, l'écran numérique de l'unité extérieure maître affiche « 02 0 », où les 1er et 2ème chiffres sont toujours allumés, le 3ème chiffre est éteint, le 4ème chiffre clignote. Le 4ème chiffre de l'affichage numérique représente le type de protocole de communication, la valeur initiale est 0. Appuyez brièvement sur le bouton « BAS » ou « HAUT » pour changer le protocole de communication.

Si le système se compose uniquement d'unités intérieures V8, et que les unités intérieures et extérieures sont connectées par une communication PQ, veuillez sélectionner le protocole V8 de communication RS-485 (P Q), et régler le quatrième chiffre de l'affichage numérique de l'unité extérieure principale sur 0 ; la communication par défaut de l'unité extérieure est le protocole V8 RS-485 (P Q).

Si le système comporte des unités intérieures non V8 et que les unités intérieures et extérieures sont connectées par une communication PQE, veuillez sélectionner le protocole de communication RS-485 (P Q E) non V8 et régler le quatrième chiffre de l'affichage numérique de l'unité extérieure principale sur 1.

Si le système est entièrement composé d'unités intérieures V8, que les unités intérieures et extérieures sont reliées par une communication M1M2 et que toutes les unités intérieures sont alimentées de manière uniforme, sélectionnez la communication HyperLink (M1M2) + l'alimentation uniforme de l'unité intérieure et réglez le 4e chiffre de l'affichage numérique de l'unité intérieure maître sur 2.

Si le système est entièrement composé d'unités intérieures V8, que les unités intérieures et extérieures sont reliées par une communication M1M2 et qu'il existe une alimentation séparée pour les unités intérieures, sélectionnez la communication HyperLink (M1M2) + l'alimentation séparée de l'unité intérieure et réglez le quatrième chiffre de l'affichage numérique de l'unité intérieure maître sur 3.

Une fois le protocole de communication défini, appuyez brièvement sur le bouton « OK » pour confirmer et passer automatiquement à l'étape suivante.

#### Étape 5 : Réglage de l'adresse des unités intérieures et extérieures

Entrez dans la fonction d'adressage automatique, l'affichage numérique de l'unité extérieure maître affiche alternativement « AU Ad » et « X YZ ». « AU Ad » signifie que l'adressage automatique est en cours, « X » représente l'adresse de l'unité extérieure, « YZ » représente le nombre d'unités intérieures détectées ; l'adressage automatique prend environ 5 à 7 minutes, et passe automatiquement à l'étape suivante une fois terminé.

#### Étape 6 : Initialisation du système

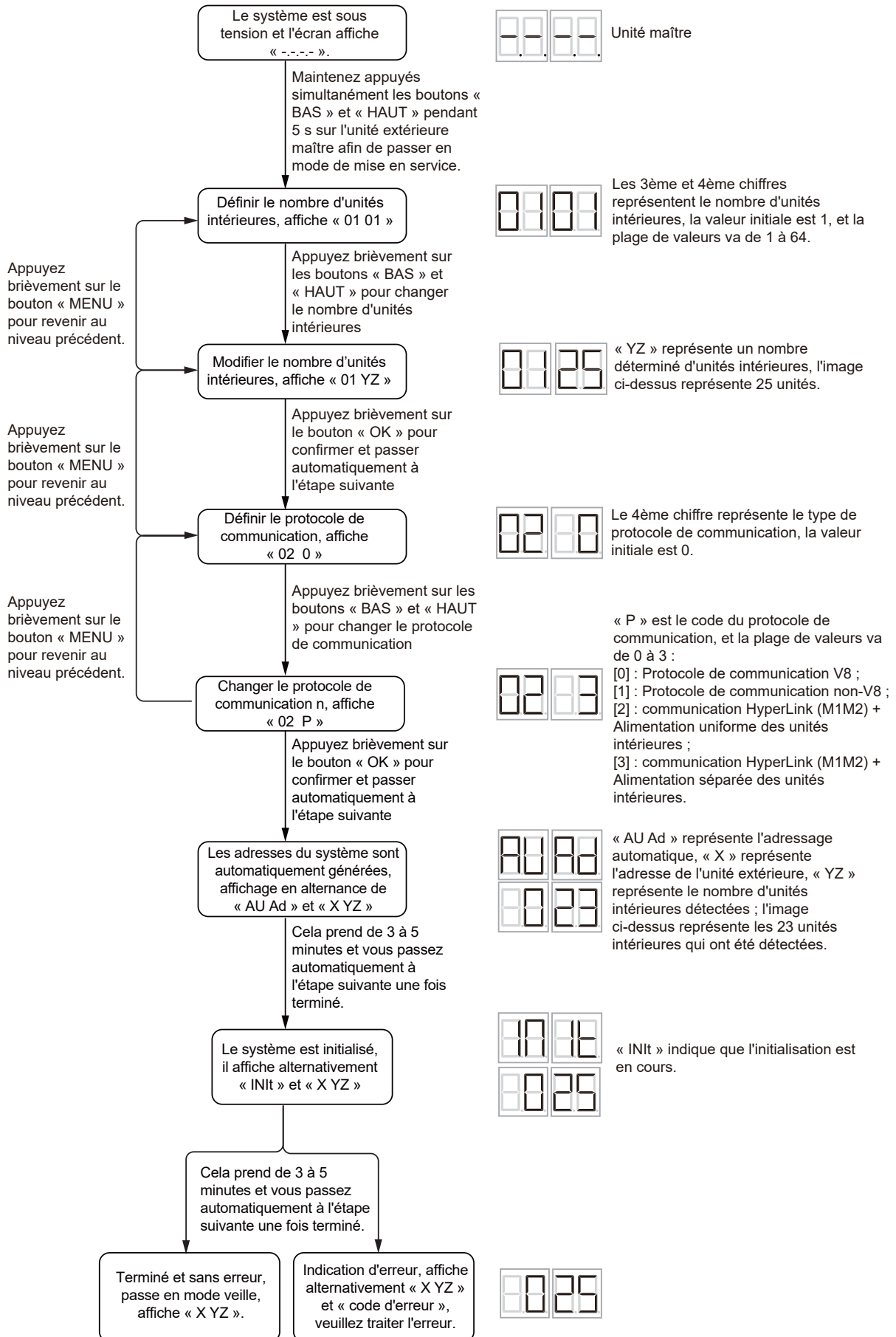
Lors de l'initialisation du système, l'affichage numérique de l'unité extérieure maître affiche en alternance « AU Ad » et « X YZ » clignotants. « INIt » signifie que l'initialisation est en cours, « X » représente l'adresse de l'unité extérieure, « YZ » représente le nombre d'unités intérieures détectées ; l'initialisation du système prend environ 3 à 5 minutes, et passe automatiquement à l'étape suivante une fois terminée.

#### Étape 7 : Fin

Après l'initialisation du système, s'il ne présente aucune anomalie, tous les unités extérieures passent en mode veille et l'écran numérique affiche « X YZ » (« X » représente l'adresse des unités extérieures, « YZ » représente le nombre d'unités intérieures détectées), et l'unité peut être allumée normalement.

Après l'initialisation du système, si l'unité extérieure détecte une erreur, l'écran numérique de l'unité extérieure maître affiche alternativement « X YZ » (« X » représente l'adresse de l'unité extérieure, « YZ » représente le nombre d'unités intérieures détectées) et le code d'erreur. Veuillez vous référer au tableau des codes d'erreur pour le dépannage ; et l'unité peut être mise en marche normalement après la suppression du défaut.

## diagramme des flux à la mise en service



## 7.6 Corrections après exécution du test avec exceptions

Le test est considéré comme terminé lorsqu'il n'y a pas de code d'erreur sur l'interface utilisateur ou sur l'afficheur de l'unité extérieure. Lorsqu'un code d'erreur est affiché, corrigez l'opération en fonction de la description dans le tableau des codes d'erreur. Essayez de relancer le test pour vérifier que l'exception a bien été corrigée.

### **i** INFORMATION

Reportez-vous au manuel d'installation de l'unité intérieure pour en savoir plus sur les autres codes d'erreur liés à l'unité intérieure.

## 7.7 Mise en marche de cette unité

Une fois que l'installation de cette unité est terminée et que le test des unités intérieures et extérieures est terminé, vous pouvez commencer à faire fonctionner le système.

L'interface utilisateur de l'unité intérieure doit être connectée pour faciliter les opérations de l'unité intérieure. Veuillez vous reporter au manuel d'installation de l'unité intérieure pour connaître les détails.

## 8 MAINTENANCE ET RÉPARATION

### **i** INFORMATION

Adressez-vous au personnel d'installation ou à l'agent de service pour effectuer un entretien par an.

### 8.1 Aperçu

Ce chapitre contient les informations suivantes :

- Prenez des mesures préventives contre les dangers électriques lors de la maintenance et des réparations du système.
- Opération de récupération du réfrigérant.

### 8.2 Consignes de sécurité pour la maintenance

#### **REMARQUE**

Avant de procéder à des travaux de maintenance ou de réparation, touchez les parties métalliques de l'unité pour dissiper l'électricité statique et protéger la carte imprimée.

#### 8.2.1 Prévention des dangers électriques

Lors de la maintenance et de la réparation de l'inverseur :

1. N'ouvrez pas le capot du boîtier de composants électriques dans les 5 minutes qui suivent la mise hors tension.
2. Vérifiez que l'alimentation est coupée avant d'utiliser l'instrument de mesure pour mesurer la tension entre le condensateur principal et la borne principale. Assurez-vous que la tension du condensateur dans le circuit principal est inférieure à 36 VCC. La position de la borne principale est indiquée sur la plaque signalétique du câblage (le port de CN38 sur la carte d'entraînement du compresseur).

3. Avant d'entrer en contact avec la carte de circuit imprimé ou ses composants (y compris les bornes), assurez-vous que l'électricité statique de votre corps est éliminée. Pour ce faire, vous pouvez toucher la tôle de l'unité extérieure. Si les conditions le permettent, veuillez porter un bracelet antistatique.

4. Pendant la maintenance, débranchez la fiche du cordon d'alimentation du ventilateur pour empêcher le ventilateur de tourner par temps venteux. Les vents violents font tourner le ventilateur et génèrent de l'électricité qui peut charger le condensateur ou les bornes et provoquer un choc électrique. En même temps, faites attention à tout dommage mécanique. Les pales d'un ventilateur tournant à grande vitesse sont très dangereuses et ne peuvent pas être actionnées par une seule personne.

5. Une fois la maintenance terminée, n'oubliez pas de reconnecter la fiche à la borne; sinon, une erreur sera signalée pour la carte de commande principale.

6. Lorsque l'unité est sous tension, le ventilateur de l'unité avec fonction de déneigement automatique fonctionnera périodiquement. Assurez-vous donc que l'alimentation est coupée avant de toucher l'unité.

Veuillez vous reporter au schéma de câblage au dos du capot du boîtier des composants électriques pour connaître les détails pertinents.

## 9 DONNÉES TECHNIQUES

### 9.1 Dimensions

#### **REMARQUE**

- Les dimensions du produit peuvent varier légèrement en fonction du panneau utilisé. La tolérance est de  $\pm 30$  mm, la taille réelle est celle qui prévaut lors de votre achat.
- Les photos du produit présentées sur cette page ne sont fournies qu'à titre indicatif.

14 CV

Unité : mm

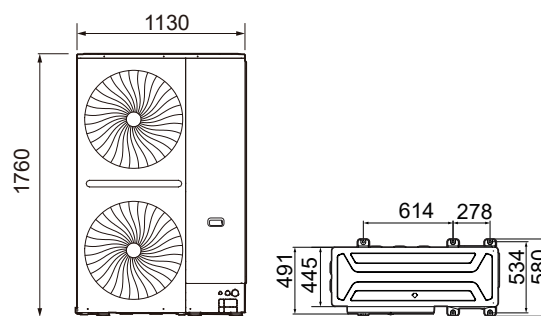


Fig. 9.1

16 à 22 CV

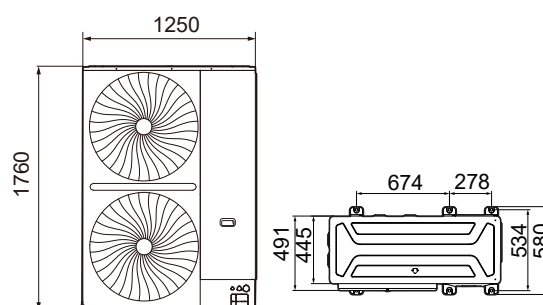


Fig. 9.2

## 9.2 Disposition des composants et circuits de réfrigérant

14 CV

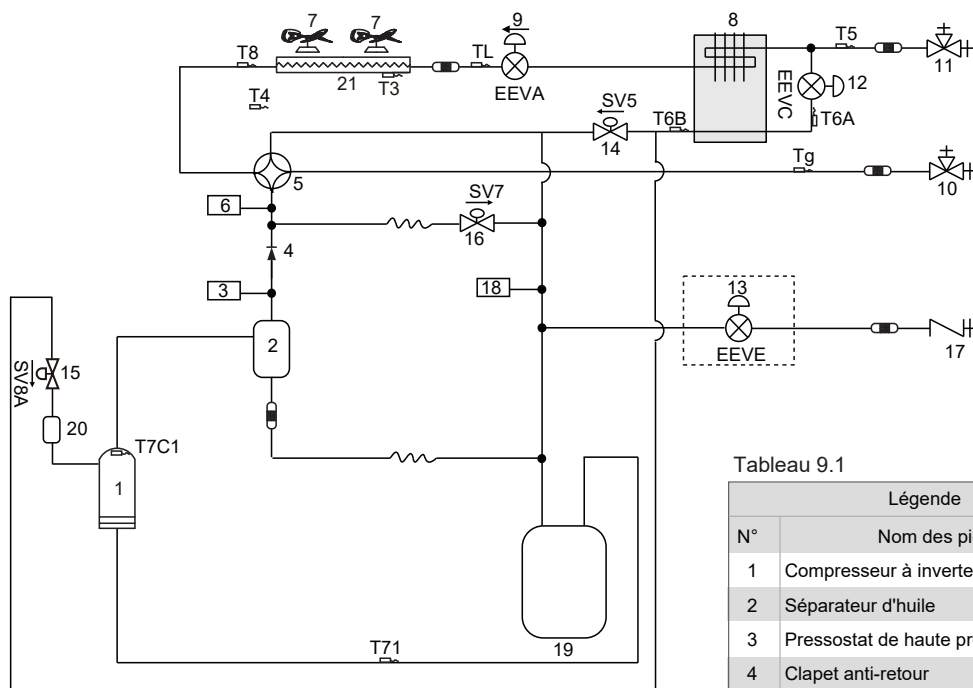


Fig. 9.3

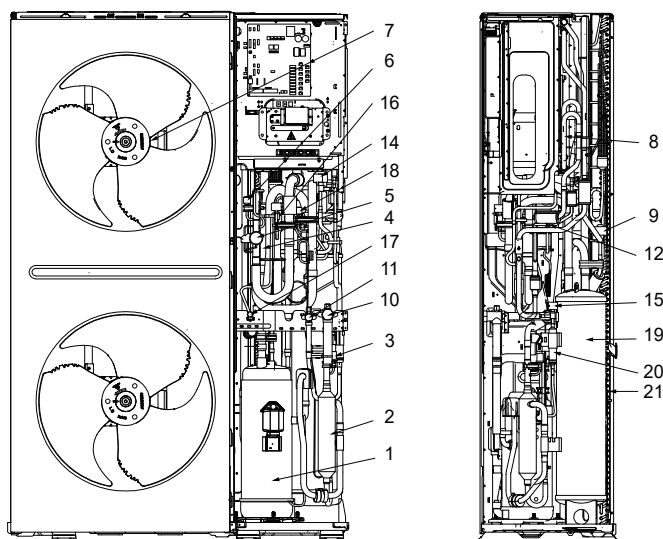


Fig. 9.4

Tableau 9.1

Légende	
N°	Nom des pièces
1	Compresseur à inverser
2	Séparateur d'huile
3	Pressostat de haute pression
4	Clapet anti-retour
5	Vanne 4 voies
6	Capteur haute pression
7	Ventilateur d'inverter
8	Échangeur de chaleur à micro-canaux
9	Soupape de détente électronique (EEVA)
10	Vanne d'arrêt (côté gaz)
11	Vanne d'arrêt (côté liquide)
12	Soupape de détente électronique (EEVC)
13	Soupape de détente électronique (EEVE en option)
14	Électrovanne d'injection anti-retour (SV5)
15	Vanne d'injection de vapeur du compresseur (SV8A)
16	Électrovanne anti-retour de gaz chaud (SV7)
17	Port de chargement
18	Capteur basse pression
19	Séparateur gaz-liquide
20	Silencieux
21	Échangeur de chaleur

Tableau 9.2

Légende	
T3	Capteur de température du tube de l'échangeur principal
T4	Capteur de température ambiante extérieure
T5	Capteur de température d'entrée de la vanne d'arrêt du liquide
T6A	Capteur de température d'entrée de l'échangeur de chaleur à micro-canaux
T6B	Capteur de température de sortie de l'échangeur de chaleur à micro-canaux
T7C1	Capteur de température d'émission
T71	Capteur de température d'aspiration
T8	Capteur de température en entrée du condenseur
TL	Capteur de température en sortie du condenseur
Tg	Capteur de température du tube de gaz

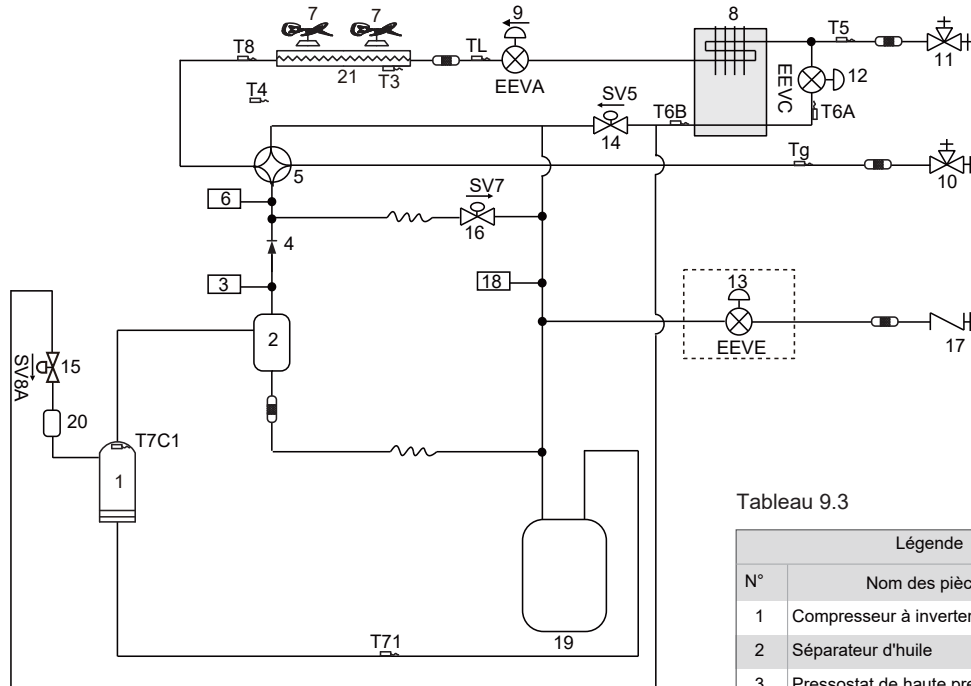


Fig. 9.5

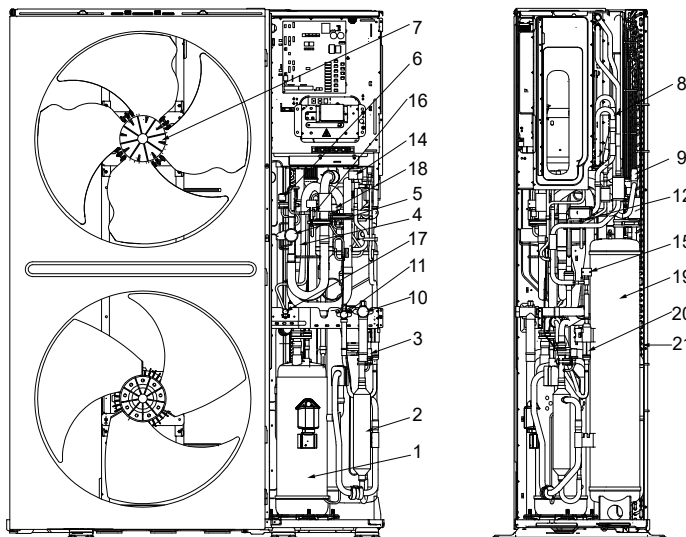


Fig. 9.6

Tableau 9.3

Légende	
N°	Nom des pièces
1	Compresseur à inverser
2	Séparateur d'huile
3	Pressostat de haute pression
4	Clapet anti-retour
5	Vanne 4 voies
6	Capteur haute pression
7	Ventilateur d'inverter
8	Échangeur de chaleur à micro-canaux
9	Soupape de détente électronique (EEVA)
10	Vanne d'arrêt (côté gaz)
11	Vanne d'arrêt (côté liquide)
12	Soupape de détente électronique (EEVC)
13	Soupape de détente électronique (EEVE en option)
14	Électrovanne d'injection anti-retour (SV5)
15	Vanne d'injection de vapeur du compresseur (SV8A)
16	Électrovanne anti-retour de gaz chaud (SV7)
17	Port de chargement
18	Capteur basse pression
19	Séparateur gaz-liquide
20	Silencieux
21	Échangeur de chaleur

**REMARQUE**

Il n'y a pas de SV8A pour les unités extérieures de 20 à 22 CV.

Tableau 9.4

Légende	
T3	Capteur de température du tube de l'échangeur principal
T4	Capteur de température ambiante extérieure
T5	Capteur de température d'entrée de la vanne d'arrêt du liquide
T6A	Capteur de température d'entrée de l'échangeur de chaleur à micro-canaux
T6B	Capteur de température de sortie de l'échangeur de chaleur à micro-canaux
T7C1	Capteur de température de décharge
T71	Capteur de température d'aspiration
T8	Capteur de température en entrée du condenseur
TL	Capteur de température en sortie du condenseur
Tg	Capteur de température du tube de gaz



### 9.3 Conduit de l'unité extérieure

Les principes suivants doivent être respectés lors de l'installation du dispositif de guidage de l'air :

- L'ajout de volets affecte le débit d'air de l'unité, l'utilisation de volets n'est donc pas recommandée. Si vous souhaitez l'utiliser, veillez à ce que l'angle du volet soit inférieur à 15° et à ce que le taux d'ouverture effectif du volet soit supérieur à 90 %.
- Le conduit d'évacuation de chaque ventilateur doit être installé indépendamment. Il est interdit d'assembler la bouche de ventilation entre les machines en parallèle sous quelque forme que ce soit, sous peine de provoquer une panne de l'appareil.
- Veuillez installer un raccord souple entre la machine et le conduit d'air pour éviter les vibrations et le bruit.
- Un conduit d'air flexible circulaire doit être utilisé pour l'installation.

Le diamètre recommandé des conduits d'air flexibles circulaires :

Tableau 9.5

CV	Diamètre de la grille (mm)	Diamètres minimums des conduits d'air (mm)
14 CV	665	≥ 700
16 à 22 CV	793	≥ 820

L'installation de conduits d'air flexibles circulaires

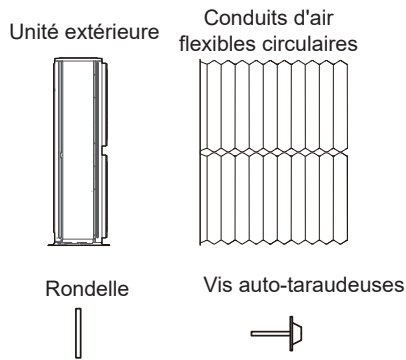


Fig. 9.7

Fixation des conduits d'air flexibles circulaires sur le panneau frontal par des vis auto-taraudeuses.

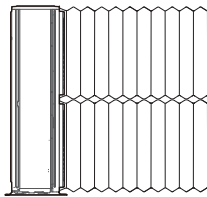


Fig. 9.8

Il est conseillé d'utiliser 8 vis auto-taraudeuses, dont la position est indiquée sur la figure 9.9.

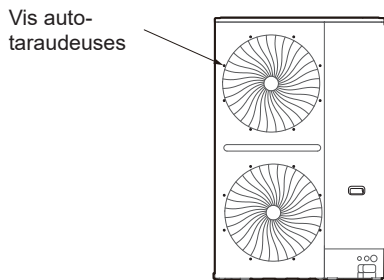
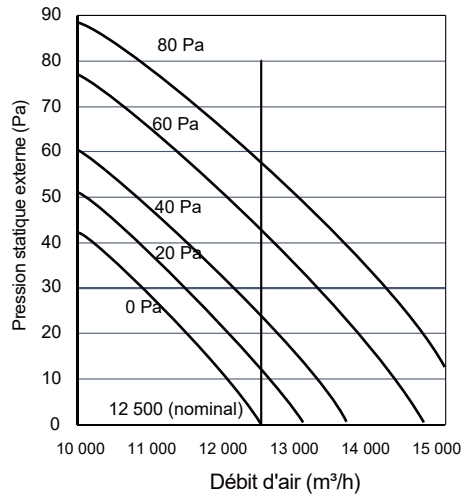


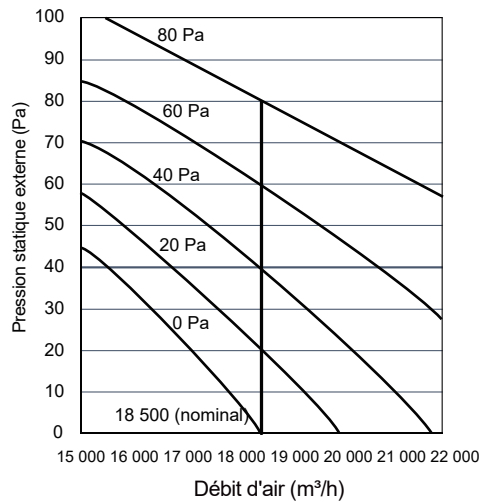
Fig. 9.9

### 9.4 Performance du ventilateur

Courbe caractéristique du ventilateur 14 CV

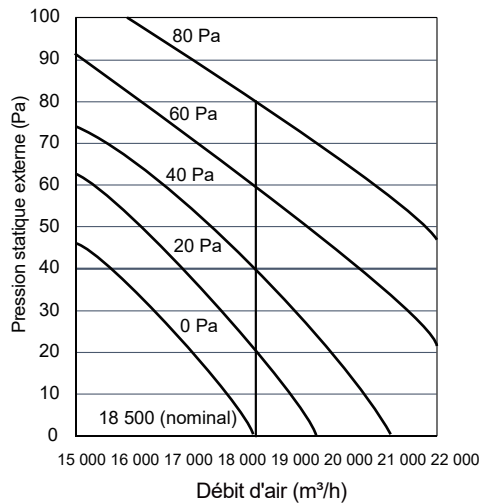


Courbe caractéristique du ventilateur 16 CV

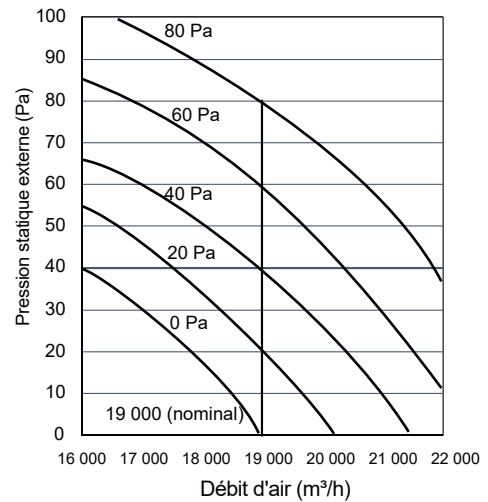




Courbe caractéristique du ventilateur 20 CV



Courbe caractéristique du ventilateur 22 CV



### REMARQUE

- Cette courbe de caractéristiques des ventilateurs ci-dessus comprend à la fois les modèles standard et les modèles à haute pression statique.
- Les modèles standard peuvent fournir une pression statique externe maximale de 35 Pa. Les modèles à haute pression statique peuvent fournir une pression statique externe maximale de 80 Pa.
- Si la pression statique externe dont vous avez besoin est supérieure à 35 Pa, veuillez nous faire contacter par vos fournisseurs pour des modèles personnalisés à haute pression statique.

## 9.5 Informations Erp

### 14 CV

Mode Refroidissement :

Exigences pour les climatiseurs air-air							
Modèle(s) : MV8S-400WV2RN1/MVi-400WV2RN1(A) Formulaire de test des unités intérieures correspondantes, pas de conduit : 2×MIH45Q4N18 + 4×MIH80Q4N18							
Échangeur de chaleur côté extérieur du climatiseur : air							
Échangeur de chaleur côté intérieur du climatiseur : air							
Type : entraîné par compresseur							
Moteur du compresseur : moteur électrique							
Article	Symbole	Valeur	Unité	Article	Symbole	Valeur	Unité
Capacité de refroidissement nominale	$P_{rated,c}$	40,00	kW	Efficacité énergétique saisonnière pour le refroidissement des locaux	$\eta_{s,c}$	263,0	%
Capacité de refroidissement déclarée pour une charge partielle à une température extérieure donnée $T_j$ et une température intérieure 27/19 °C (bulbe séc/humide)				Taux d'efficacité énergétique déclaré ou efficacité d'utilisation du gaz/ facteur d'énergie auxiliaire pour une charge partielle à une température extérieure donnée $T_j$			
$T_j=+35\text{ °C}$	$P_{dc}$	40,00	kW	$T_j=+35\text{ °C}$	$EER_d$	254	%
$T_j=+30\text{ °C}$	$P_{dc}$	29,48	kW	$T_j=+30\text{ °C}$	$EER_d$	436	%
$T_j=+25\text{ °C}$	$P_{dc}$	18,95	kW	$T_j=+25\text{ °C}$	$EER_d$	821	%
$T_j=+20\text{ °C}$	$P_{dc}$	7,88	kW	$T_j=+20\text{ °C}$	$EER_d$	1360	%
Coefficient de dégradation pour les climatiseurs (*)							
	$C_{dc}$	0,25	--				
Consommation d'électricité dans les modes autres que le « mode actif »							
Mode arrêt	$P_{OFF}$	0,005	kW	Mode réchauffeur à carter	$P_{CK}$	0,04	kW
Mode thermostat inactif	$P_{TO}$	0,005	kW	Mode veille	$P_{SB}$	0,005	kW
Autres éléments							
Contrôle de capacité	variable			Pour les climatiseurs air-air : débit d'air, mesuré à l'extérieur	--	12 500	m <sup>3</sup> /h
Niveau de puissance sonore, extérieur	$L_{WA}$	82	dB				
PRP du réfrigérant		2088	kg CO <sub>2</sub> éq (100 ans)				
Informations du contact							
(*) Si Cdc n'est pas déterminé par la mesure, le coefficient de dégradation par défaut des pompes à chaleur doit être de 0,25.							
Lorsque les informations concernent des climatiseurs multi-split, le résultat du test et les données de performance peuvent être obtenus sur la base des performances de l'unité extérieure, en combinant une ou plusieurs unités intérieures recommandées par le fabricant ou l'importateur.							

## 14 CV

Mode Chauffage :

Exigences pour les pompes à chaleur								
Modèle(s) : MV8S-400WV2RN1/MVi-400WV2RN1(A) Formulaire de test des unités intérieures correspondantes, pas de conduit : 2×MIH45Q4N18 + 4×MIH80Q4N18								
Échangeur de chaleur côté extérieur du climatiseur : air								
Échangeur de chaleur côté intérieur du climatiseur : air								
Si le réchauffeur est équipé d'un réchauffeur supplémentaire : non								
Moteur du compresseur : moteur électrique								
Les paramètres doivent être déclarés pour la saison de chauffage moyenne, les paramètres pour les saisons de chauffage les plus chaudes et les plus froides sont facultatifs.								
Article	Symbole	Valeur	Unité		Article	Symbole	Valeur	Unité
Capacité de chauffage nominale	$P_{rated,h}$	40,00	kW		Efficacité énergétique saisonnière pour le chauffage des locaux	$\eta_{s,h}$	163,0	%
Capacité de chauffage déclarée pour une charge partielle à une température intérieure de 20 °C et une température extérieure $T_j$				Coefficient de performance déclaré ou efficacité d'utilisation du gaz/ facteur d'énergie auxiliaire pour une charge partielle à des températures extérieures données $T_j$				
$T_j = -7\text{ °C}$	$P_{dh}$	19,47	kW		$T_j = -7\text{ °C}$	$COP_d$	251	%
$T_j = +2\text{ °C}$	$P_{dh}$	11,85	kW		$T_j = +2\text{ °C}$	$COP_d$	419	%
$T_j = +7\text{ °C}$	$P_{dh}$	7,62	kW		$T_j = +7\text{ °C}$	$COP_d$	498	%
$T_j = +12\text{ °C}$	$P_{dh}$	4,65	kW		$T_j = +12\text{ °C}$	$COP_d$	731	%
$T_{biv}$ = température bivalente	$P_{dh}$	22,01	kW		$T_{biv}$ = température bivalente	$COP_d$	252	%
$T_{OL}$ = température de fonctionnement	$P_{dh}$	22,01	kW		$T_{OL}$ = température de fonctionnement	$COP_d$	252	%
Température bivalente	$T_{biv}$	-10	°C					
Coefficient de dégradation pour les pompes à chaleur (**)								
	$C_{dh}$	0,25	--		Réchauffeur supplémentaire			
Consommation d'électricité dans les modes autres que le « mode actif »				Réchauffeur supplémentaire				
Mode arrêt	$P_{OFF}$	0,005	kW		Capacité de chauffage d'appoint (*)	elbu	0,04	kW
Mode thermostat inactif	$P_{TO}$	0,005	kW		Type d'entrée d'énergie			
Mode réchauffeur à carter	$P_{CK}$	0,04	kW		Mode veille	$P_{SB}$	0,005	kW
Autres éléments								
Contrôle de capacité		variable			Pour les pompes à chaleur air-air : débit d'air, mesuré à l'extérieur	--	12 500	m³/h
Niveau de puissance acoustique, extérieur	$L_{WA}$	82	dB					
PRP du réfrigérant		2088	kg CO <sub>2</sub> éq (100 ans)					
Informations du contact								
(*)								
(**) Si $C_{dh}$ n'est pas déterminé par la mesure, le coefficient de dégradation par défaut des pompes à chaleur doit être de 0,25.								
Lorsque les informations concernent des pompes à chaleur multi-split, le résultat du test et les données de performance peuvent être obtenus sur la base des performances de l'unité extérieure, en combinant une ou plusieurs unités intérieures recommandées par le fabricant ou l'importateur.								

## 16 CV

Mode Refroidissement :

Exigences pour les climatiseurs air-air							
Modèle(s) : MV8S-450WV2RN1/MVi-450WV2RN1(A) Formulaire de test des unités intérieures correspondantes, pas de conduit : MIH56Q4N18 + 4*MIH80Q4N18 + MIH90Q4N18							
Échangeur de chaleur côté extérieur du climatiseur : air							
Échangeur de chaleur côté intérieur du climatiseur : air							
Type : entraîné par compresseur							
Moteur du compresseur : moteur électrique							
Article	Symbole	Valeur	Unité	Article	Symbole	Valeur	Unité
Capacité de refroidissement nominale	$P_{rated,c}$	45,00	kW	Efficacité énergétique saisonnière pour le refroidissement des locaux	$\eta_{s,c}$	267,8	%
Capacité de refroidissement déclarée pour une charge partielle à une température extérieure donnée $T_j$ et une température intérieure 27/19 °C (bulbe sec/humide)				Taux d'efficacité énergétique déclaré ou efficacité d' utilisation du gaz/ facteur d'énergie auxiliaire pour une charge partielle à une température extérieure donnée $T_j$			
$T_j=+35$ °C	$P_{dc}$	45,00	kW	$T_j=+35$ °C	$EER_d$	282	%
$T_j=+30$ °C	$P_{dc}$	33,17	kW	$T_j=+30$ °C	$EER_d$	447	%
$T_j=+25$ °C	$P_{dc}$	21,31	kW	$T_j=+25$ °C	$EER_d$	791	%
$T_j=+20$ °C	$P_{dc}$	9,46	kW	$T_j=+20$ °C	$EER_d$	1420	%
Coefficient de dégradation pour les climatiseurs (*)							
	$C_{dc}$	0,25	--				
Consommation d'électricité dans les modes autres que le « mode actif »							
Mode arrêt	$P_{OFF}$	0,005	kW	Mode réchauffeur à carter	$P_{CK}$	0,04	kW
Mode thermostat inactif	$P_{TO}$	0,005	kW	Mode veille	$P_{SB}$	0,005	kW
Autres éléments							
Contrôle de capacité	variable			Pour les climatiseurs air-air : débit d'air, mesuré à l'extérieur	--	18 500	m <sup>3</sup> /h
Niveau de puissance sonore, extérieur	$L_{WA}$	86	dB				
PRP du réfrigérant		2088	kg CO <sub>2</sub> éq (100 ans)				
Informations du contact							
(*) Si $C_{dc}$ n'est pas déterminé par la mesure, le coefficient de dégradation par défaut des pompes à chaleur doit être de 0,25.							
Lorsque les informations concernent des climatiseurs multi-split, le résultat du test et les données de performance peuvent être obtenus sur la base des performances de l'unité extérieure, en combinant une ou plusieurs unités intérieures recommandées par le fabricant ou l'importateur.							

## 16 CV

Mode Chauffage :

Exigences pour les pompes à chaleur							
Modèle(s) : MV8S-450WV2RN1/MVi-450WV2RN1(A) Formulaire de test des unités intérieures correspondantes, pas de conduit : MIH56Q4N18 + 4×MIH80Q4N18 + MIH90Q4N18							
Échangeur de chaleur côté extérieur du climatiseur : air							
Échangeur de chaleur côté intérieur du climatiseur : air							
Si le réchauffeur est équipé d'un réchauffeur supplémentaire : non							
Moteur du compresseur : moteur électrique							
Les paramètres doivent être déclarés pour la saison de chauffage moyenne, les paramètres pour les saisons de chauffage les plus chaudes et les plus froides sont facultatifs.							
Article	Symbole	Valeur	Unité	Article	Symbole	Valeur	Unité
Capacité de chauffage nominale	$P_{rated,h}$	45,00	kW	Efficacité énergétique saisonnière pour le chauffage des locaux	$\eta_{s,h}$	166,2	%
Capacité de chauffage déclarée pour une charge partielle à une température intérieure de 20 °C et une température extérieure $T_j$				Coefficient de performance déclaré ou efficacité d'utilisation du gaz/ facteur d'énergie auxiliaire pour une charge partielle à des températures extérieures données $T_j$			
$T_j = -7$ °C	$P_{dh}$	21,88	kW	$T_j = -7$ °C	$COP_d$	268	%
$T_j = +2$ °C	$P_{dh}$	13,32	kW	$T_j = +2$ °C	$COP_d$	429	%
$T_j = +7$ °C	$P_{dh}$	8,57	kW	$T_j = +7$ °C	$COP_d$	513	%
$T_j = +12$ °C	$P_{dh}$	7,39	kW	$T_j = +12$ °C	$COP_d$	696	%
$T_{biv}$ = température bivalente	$P_{dh}$	24,74	kW	$T_{biv}$ = température bivalente	$COP_d$	208	%
$T_{OL}$ = température de fonctionnement	$P_{dh}$	24,74	kW	$T_{OL}$ = température de fonctionnement	$COP_d$	208	%
Température bivalente	$T_{biv}$	-10	°C				
Coefficient de dégradation pour les pompes à chaleur (**)							
	$C_{dh}$	0,25	--				
Consommation d'électricité dans les modes autres que le « mode actif »				Réchauffeur supplémentaire			
Mode arrêt	$P_{OFF}$	0,005	kW	Capacité de chauffage d'appoint (*)	elbu	0,04	kW
Mode thermostat inactif	$P_{TO}$	0,005	kW	Type d'entrée d'énergie			
Mode réchauffeur à carter	$P_{CK}$	0,04	kW	Mode veille	$P_{sb}$	0,005	kW
Autres éléments							
Contrôle de capacité	variable			Pour les pompes à chaleur air-air : débit d'air, mesuré à l'extérieur	--	18 500	m³/h
Niveau de puissance acoustique, extérieur	$L_{WA}$	86	dB				
PRP du réfrigérant		2088	kg CO <sub>2</sub> éq (100 ans)				
Informations du contact							
(*)							
(**) Si $C_{dh}$ n'est pas déterminé par la mesure, le coefficient de dégradation par défaut des pompes à chaleur doit être de 0,25.							
Lorsque les informations concernent des pompes à chaleur multi-split, le résultat du test et les données de performance peuvent être obtenus sur la base des performances de l'unité extérieure, en combinant une ou plusieurs unités intérieures recommandées par le fabricant ou l'importateur.							

## 20 CV

Mode Refroidissement :

Exigences pour les climatiseurs air-air								
Modèle(s) : MV8S-560WV2RN1/MVi-560WV2RN1(A) Formulaire de test des unités intérieures correspondantes, pas de conduit : 2×MIH45Q4N18 + 6×MIH80Q4N18								
Échangeur de chaleur côté extérieur du climatiseur : air								
Échangeur de chaleur côté intérieur du climatiseur : air								
Type : entraîné par compresseur								
Moteur du compresseur : moteur électrique								
Article	Symbole	Valeur	Unité		Article	Symbole	Valeur	Unité
Capacité de refroidissement nominale	$P_{rated,c}$	56,00	kW		Efficacité énergétique saisonnière pour le refroidissement des locaux	$\eta_{s,c}$	249,0	%
Capacité de refroidissement déclarée pour une charge partielle à une température extérieure donnée $T_e$ et une température intérieure 27/19 °C (bulbe sec/humide)					Taux d'efficacité énergétique déclaré ou efficacité d'utilisation du gaz/ facteur d'énergie auxiliaire pour une charge partielle à une température extérieure donnée $T_j$			
$T_j=+35\text{ °C}$	$P_{dc}$	56,00	kW		$T_j=+35\text{ °C}$	$EER_d$	245	%
$T_j=+30\text{ °C}$	$P_{dc}$	40,04	kW		$T_j=+30\text{ °C}$	$EER_d$	410	%
$T_j=+25\text{ °C}$	$P_{dc}$	25,74	kW		$T_j=+25\text{ °C}$	$EER_d$	764	%
$T_j=+20\text{ °C}$	$P_{dc}$	12,26	kW		$T_j=+20\text{ °C}$	$EER_d$	1360	%
Coefficient de dégradation pour les climatiseurs (*)								
$C_{dc}$								
Consommation d'électricité dans les modes autres que le « mode actif »								
Mode arrêt	$P_{OFF}$	0,005	kW		Mode réchauffeur à carter	$P_{CK}$	0,04	kW
Mode thermostat inactif	$P_{TO}$	0,005	kW		Mode veille	$P_{SB}$	0,005	kW
Autres éléments								
Contrôle de capacité	variable				Pour les climatiseurs air-air : débit d'air, mesuré à l'extérieur	--	18 500	m³/h
Niveau de puissance sonore, extérieur	$L_{WA}$	89	dB					
PRP du réfrigérant		2088	kg CO <sub>2</sub> éq (100 ans)					
Informations du contact								
(*) Si Cdc n'est pas déterminé par la mesure, le coefficient de dégradation par défaut des pompes à chaleur doit être de 0,25.								
Lorsque les informations concernent des climatiseurs multi-split, le résultat du test et les données de performance peuvent être obtenus sur la base des performances de l'unité extérieure, en combinant une ou plusieurs unités intérieures recommandées par le fabricant ou l'importateur.								

## 20 CV

Mode Chauffage :

Exigences pour les pompes à chaleur							
Modèle(s) : MV8S-560WV2RN1/MVi-560WV2RN1(A) Formulaire de test des unités intérieures correspondantes, pas de conduit : 2×MIH45Q4N18 + 6×MIH80Q4N18							
Échangeur de chaleur côté extérieur du climatiseur : air							
Échangeur de chaleur côté intérieur du climatiseur : air							
Si le réchauffeur est équipé d'un réchauffeur supplémentaire : non							
Moteur du compresseur : moteur électrique							
Les paramètres doivent être déclarés pour la saison de chauffage moyenne, les paramètres pour les saisons de chauffage les plus chaudes et les plus froides sont facultatifs.							
Article	Symbole	Valeur	Unité	Article	Symbole	Valeur	Unité
Capacité de chauffage nominale	$P_{rated,h}$	56,00	kW	Efficacité énergétique saisonnière pour le chauffage des locaux	$\eta_{s,h}$	159,8	%
Capacité de chauffage déclarée pour une charge partielle à une température intérieure de 20 °C et une température extérieure $T_j$				Coefficient de performance déclaré ou efficacité d'utilisation du gaz/ facteur d'énergie auxiliaire pour une charge partielle à des températures extérieures données $T_j$			
$T_j = -7$ °C	$P_{dh}$	30,51	kW	$T_j = -7$ °C	$COP_d$	257	%
$T_j = +2$ °C	$P_{dh}$	18,58	kW	$T_j = +2$ °C	$COP_d$	359	%
$T_j = +7$ °C	$P_{dh}$	12,42	kW	$T_j = +7$ °C	$COP_d$	636	%
$T_j = +12$ °C	$P_{dh}$	10,38	kW	$T_j = +12$ °C	$COP_d$	831	%
$T_{biv}$ = température bivalente	$P_{dh}$	30,80	kW	$T_{biv}$ = température bivalente	$COP_d$	203	%
$T_{OL}$ = température de fonctionnement	$P_{dh}$	30,80	kW	$T_{OL}$ = température de fonctionnement	$COP_d$	203	%
Température bivalente	$T_{biv}$	-10	°C				
Coefficient de dégradation pour les pompes à chaleur (**)							
	$C_{dh}$	0,25	--				
Consommation d'électricité dans les modes autres que le « mode actif »				Réchauffeur supplémentaire			
Mode arrêt	$P_{OFF}$	0,005	kW	Capacité de chauffage d'appoint (*)	elbu	0,04	kW
Mode thermostat inactif	$P_{TO}$	0,005	kW	Type d'entrée d'énergie			
Mode réchauffeur à carter	$P_{CK}$	0,04	kW	Mode veille	$P_{SB}$	0,005	kW
Autres éléments							
Contrôle de capacité	variable			Pour les pompes à chaleur air-air : débit d'air, mesuré à l'extérieur	--	18 500	m³/h
Niveau de puissance acoustique, extérieur	$L_{WA}$	89	dB				
PRP du réfrigérant		2088	kg CO <sub>2</sub> éq (100 ans)				
Informations du contact							
(*)							
(**) Si Cdh n'est pas déterminé par la mesure, le coefficient de dégradation par défaut des pompes à chaleur doit être de 0,25.							
Lorsque les informations concernent des pompes à chaleur multi-split, le résultat du test et les données de performance peuvent être obtenus sur la base des performances de l'unité extérieure, en combinant une ou plusieurs unités intérieures recommandées par le fabricant ou l'importateur.							



## 22 CV

Mode Refroidissement :

Exigences pour les climatiseurs air-air								
Modèle(s) : MV8S-615WV2RN1/MVi-615WV2RN1(A) Formulaire de test des unités intérieures correspondantes, pas de conduit : 8×MIH80Q4N18								
Échangeur de chaleur côté extérieur du climatiseur : air								
Échangeur de chaleur côté intérieur du climatiseur : air								
Type : entraîné par compresseur								
Moteur du compresseur : moteur électrique								
Article	Symbole	Valeur	Unité		Article	Symbole	Valeur	Unité
Capacité de refroidissement nominale	$P_{rated,c}$	61,50	kW		Efficacité énergétique saisonnière pour le refroidissement des locaux	$\eta_{s,c}$	243,0	%
Capacité de refroidissement déclarée pour une charge partielle à une température extérieure donnée $T_j$ et une température intérieure 27/19 °C (bulbe sec/humide)					Taux d'efficacité énergétique déclaré ou efficacité d'utilisation du gaz/ facteur d'énergie auxiliaire pour une charge partielle à une température extérieure donnée $T_j$			
$T_j=+35\text{ °C}$	$P_{dc}$	61,50	kW		$T_j=+35\text{ °C}$	$EER_d$	200	%
$T_j=+30\text{ °C}$	$P_{dc}$	43,96	kW		$T_j=+30\text{ °C}$	$EER_d$	424	%
$T_j=+25\text{ °C}$	$P_{dc}$	28,27	kW		$T_j=+25\text{ °C}$	$EER_d$	760	%
$T_j=+20\text{ °C}$	$P_{dc}$	12,57	kW		$T_j=+20\text{ °C}$	$EER_d$	1313	%
Coefficient de dégradation pour les climatiseurs (*)								
	$C_{dc}$	0,25	--					
Consommation d'électricité dans les modes autres que le « mode actif »								
Mode arrêt	$P_{OFF}$	0,005	kW		Mode réchauffeur à carter	$P_{CK}$	0,04	kW
Mode thermostat inactif	$P_{TO}$	0,005	kW		Mode veille	$P_{SB}$	0,005	kW
Autres éléments								
Contrôle de capacité	variable				Pour les climatiseurs air-air : débit d'air, mesuré à l'extérieur	--	19 000	m <sup>3</sup> /h
Niveau de puissance sonore, extérieur	$L_{WA}$	89	dB					
PRP du réfrigérant		2088	kg CO <sub>2</sub> éq (100 ans)					
Informations du contact								
(*) Si Cdc n'est pas déterminé par la mesure, le coefficient de dégradation par défaut des pompes à chaleur doit être de 0,25.								
Lorsque les informations concernent des climatiseurs multi-split, le résultat du test et les données de performance peuvent être obtenus sur la base des performances de l'unité extérieure, en combinant une ou plusieurs unités intérieures recommandées par le fabricant ou l'importateur.								

## 22 CV

Mode Chauffage :

Exigences pour les pompes à chaleur							
Modèle(s) : MV8S-615WV2RN1/MVi-615WV2RN1(A) Formulaire de test des unités intérieures correspondantes, pas de conduit : 8×MIH80Q4N18							
Échangeur de chaleur côté extérieur du climatiseur : air							
Échangeur de chaleur côté intérieur du climatiseur : air							
Si le réchauffeur est équipé d'un réchauffeur supplémentaire : non							
Moteur du compresseur : moteur électrique							
Les paramètres doivent être déclarés pour la saison de chauffage moyenne, les paramètres pour les saisons de chauffage les plus chaudes et les plus froides sont facultatifs.							
Article	Symbole	Valeur	Unité	Article	Symbole	Valeur	Unité
Capacité de chauffage nominale	$P_{rated,h}$	61,50	kW	Efficacité énergétique saisonnière pour le chauffage des locaux	$\eta_{s,h}$	157,0	%
Capacité de chauffage déclarée pour une charge partielle à une température intérieure de 20 °C et une température extérieure $T_j$				Coefficient de performance déclaré ou efficacité d'utilisation du gaz/ facteur d'énergie auxiliaire pour une charge partielle à des températures extérieures données $T_j$			
$T_j = -7$ °C	$P_{dh}$	32,36	kW	$T_j = -7$ °C	$COP_d$	255	%
$T_j = +2$ °C	$P_{dh}$	19,70	kW	$T_j = +2$ °C	$COP_d$	346	%
$T_j = +7$ °C	$P_{dh}$	12,67	kW	$T_j = +7$ °C	$COP_d$	631	%
$T_j = +12$ °C	$P_{dh}$	10,84	kW	$T_j = +12$ °C	$COP_d$	899	%
$T_{biv}$ = température bivalente	$P_{dh}$	36,60	kW	$T_{biv}$ = température bivalente	$COP_d$	204	%
$T_{OL}$ = température de fonctionnement	$P_{dh}$	36,60	kW	$T_{OL}$ = température de fonctionnement	$COP_d$	204	%
Température bivalente	$T_{biv}$	-10	°C				
Coefficient de dégradation pour les pompes à chaleur (**)							
	$C_{dh}$	0,25	--				
Consommation d'électricité dans les modes autres que le « mode actif »				Réchauffeur supplémentaire			
Mode arrêt	$P_{OFF}$	0,005	kW	Capacité de chauffage d'appoint (*)	elbu	0,04	kW
Mode thermostat inactif	$P_{TO}$	0,005	kW	Type d'entrée d'énergie			
Mode réchauffeur à carter	$P_{CK}$	0,04	kW	Mode veille	$P_{SB}$	0,005	kW
Autres éléments							
Contrôle de capacité	variable			Pour les pompes à chaleur air-air : débit d'air, mesuré à l'extérieur	--	19 000	m³/h
Niveau de puissance acoustique, extérieur	$L_{WA}$	89	dB				
PRP du réfrigérant		2088	kg CO <sub>2</sub> éq (100 ans)				
Informations du contact							
(*)							
(**) Si $C_{dh}$ n'est pas déterminé par la mesure, le coefficient de dégradation par défaut des pompes à chaleur doit être de 0,25.							
Lorsque les informations concernent des pompes à chaleur multi-split, le résultat du test et les données de performance peuvent être obtenus sur la base des performances de l'unité extérieure, en combinant une ou plusieurs unités intérieures recommandées par le fabricant ou l'importateur.							

16127000004687 V.A



BUREAU CENTRAL  
Parc Silic-Immeuble Panama  
45 rue de Villeneu  
94150 Rungis  
Tél. +33 9 80 80 15 14  
<http://www.frigicoll.fr>  
<http://www.midea.fr>