

ESG-INV M

Pompe à chaleur pour piscines

FICHE PRODUIT



KJRH-86A3BND-E
Télécommande incluse

Produit certifié par:



CARACTÉRISTIQUES

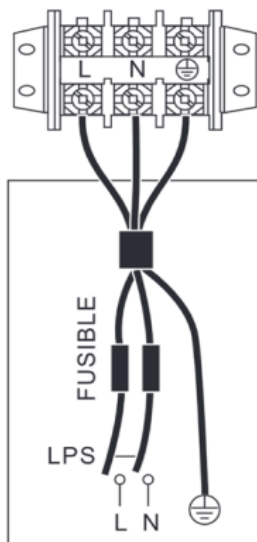
Modèle		MSC-70D2N8-A	MSC-90D2N8-A
Volume de piscine recommandé (A+15°C, W+28°C) m3		< 35	< 45
Chauffage (A27/HR80%, W28°C)	Puissance calorifique (Mode Boost)	7,16 (10,3) kW	9,15 (12,8) kW
	Puissance absorbée (Mode Boost)	0,95 (1,56) kW	1,35 (2,13) kW
	COP (Mode Boost)	7,50 (6,60)	6,80 (6,00)
Chauffage (A15/HR70%, W28°C)	Puissance calorifique (Mode Boost)	5,30 (7,30) kW	6,80 (9,30) kW
	Puissance absorbée (Mode Boost)	1,04 (1,56) kW	1,39 (2,09) kW
	COP (Mode Boost)	5,10 (4,69)	4,90 (4,45)
Réfrigération (A35, W28°C)	Puissance frigorifique	4,5 kW	5,2 kW
	Puissance absorbée	1,13 kW	1,55 kW
	EER	3,98	3,35
Pression acoustique	Chauffage (A27/HR80%, W28°C) / Mode silencieux	41 / 38 dB(A)	43 / 38 dB(A)
	Réfrigération (A35, W28°C) / Mode silencieux	43 / 39 dB(A)	45 / 40 dB(A)
Données générales	Réfrigérant	R32	
	Précharge du liquide de refroidissement	0,55 kg	0,55 kg
	Alimentation V/-/Hz	220-240 / 1 / 50	
	Courant maximum	10,5 A	11 A
	Cablage alimentation	3x2,5 mm	3x2,5 mm
	Fusible recommandé	C16	C16
Côté eau	Raccordements hydrauliques	DN50 PVC mm	DN50 PVC mm
	Débit d'eau nominal	3,1 m3/h	3,9 m3/h
	Nominal DT	2 °C	2 °C
	Perte de charge échangeur	4,6 kPa	7,3 kPa
Plage de fonctionnement	T°C extérieure	-7 ~ +43 °C	
	Température de l'eau min. refroidissement / Max. chauffage	+10 ~ +42 °C	

NOTES:
 (1) Les données et spécifications présentes sur cette fiche peuvent varier sans préavis.
 (2) Les images sur cette fiche sont indicatives et peuvent être différentes de la machine finale.

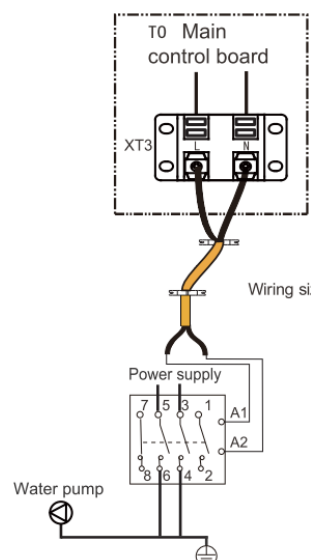
CARACTÉRISTIQUES

Modèle		MSC-120D2N8-A	MSC-160D2N8-A	MSC-200D2N8-A
Volume de piscine recommandé (A+15°C, W+28°C) m ³		< 60	< 80	< 100
Chauffage (A27/ HR80%, W28°C)	Puissance calorifique (Mode Boost)	12,5 (14,5) kW	16,00 (18,70) kW	18,80 (21,80) kW
	Puissance absorbée (Mode Boost)	1,79 (2,28) kW	2,67 (3,67) kW	3,62 (4,95) kW
	COP (Mode Boost)	7,00 (6,35)	6,00 (5,10)	5,20 (4,40)
Chauffage (A15/ HR70%, W28°C)	Puissance calorifique (Mode Boost)	9,12 (10,5) kW	12,80 (15,00) kW	14,50 (17,00) kW
	Puissance absorbée (Mode Boost)	1,81 (2,28) kW	2,84 (3,95) kW	3,45 (4,72) kW
	COP (Modo Boost)	5,05 (4,60)	4,50 (3,80)	4,20 (3,60)
Réfrigération (A35, W28°C)	Puissance frigorifique	7 kW	7,8 kW	8,6 kW
	Puissance absorbée	1,75 kW	2,6 kW	3,31 kW
	EER	4	3	2,6
Pression acoustique	Chauffage (A27/HR80%, W28°C) / Mode silencieux	49 / 38 dB(A)	50 / 39 dB(A)	54 / 40 dB(A)
	Réfrigération (A35, W28°C) / Mode silencieux	48 / 40 dB(A)	51 / 42 dB(A)	52 / 43 dB(A)
Données générales	Réfrigérant	R32		
	Précharge du liquide de refroidissement	0,75 kg	0,78 kg	0,78 kg
	Alimentation V/-/Hz	220-240 / 1 / 50		
	Courant maximum	12 A	18 A	23 A
	Cablage alimentation	3x2,5 mm	3x4 mm	3x4 mm
	Fusible recommandé	C16	C32	C32
Côté eau	Raccordements hydrauliques	DN50 PVC mm	DN50 PVC mm	DN50 PVC mm
	Débit d'eau nominal	5,4 m ³ /h	6,9 m ³ /h	8,3 m ³ /h
	Nominal DT	2 °C	2 °C	2 °C
	Perte de charge échangeur	13,8 kPa	23 kPa	33 kPa
Plage de fonctionnement	T°C extérieure	-7 ~ +43 °C		
	Température de l'eau min. refroidissement / Max. chauffage	+10 ~ +42 °C		

SCHÉMA CONNEXIONS

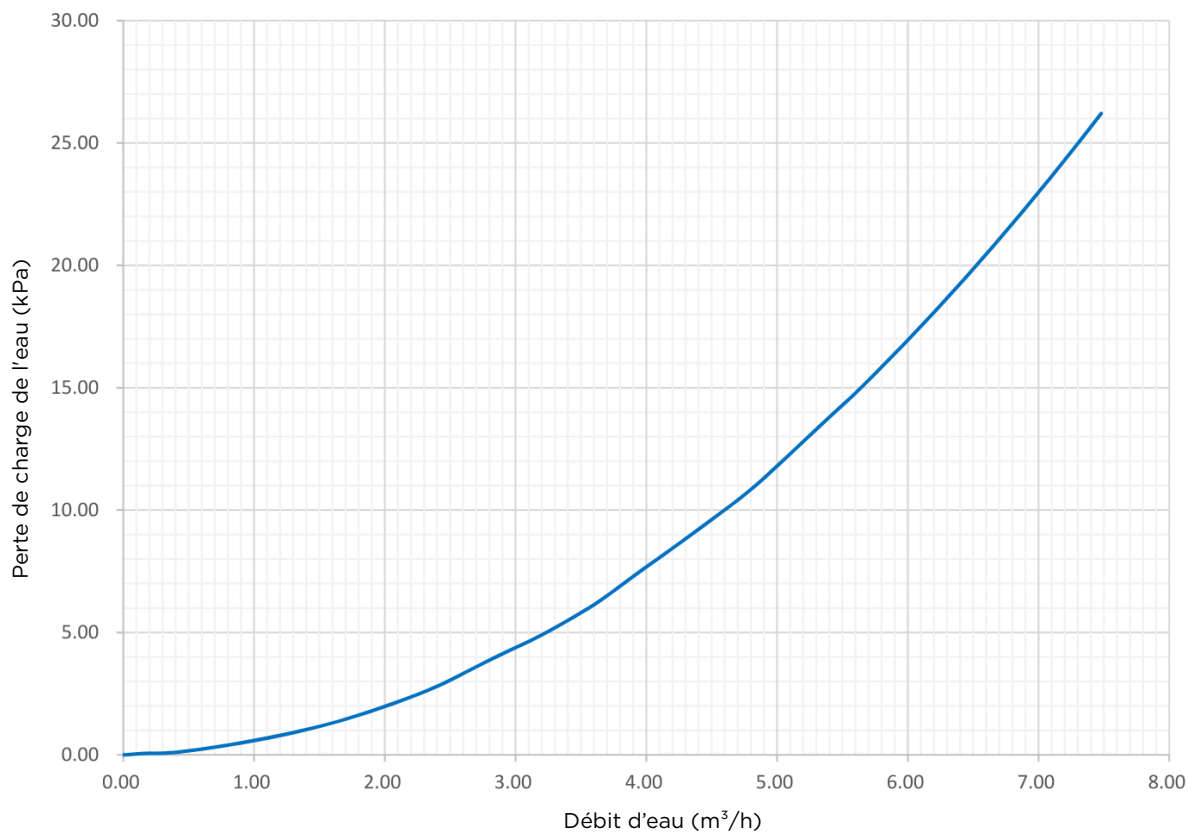


Alimentation électrique



Pompe à distance

PERTE DE CHARGE DE L'ÉCHANGEUR EN TITANE



DIMENSIONS ET POIDS UNITÉ INTÉRIURE

Modèle	Poids	W	H	D
MSC-70D2N8-A	46 kg	988 mm	426 mm	712 mm
MSC-90D2N8-A	46 kg	988 mm	426 mm	712 mm
MSC-120D2N8-A	50 kg	988 mm	426 mm	712 mm
MSC-160D2N8-A	53 kg	988 mm	426 mm	712 mm
MSC-200D2N8-A	53 kg	988 mm	426 mm	712 mm

