

Cassette Superslim 840x840 V8

FICHE PRODUIT



RM12F1
Contrôle recommandé

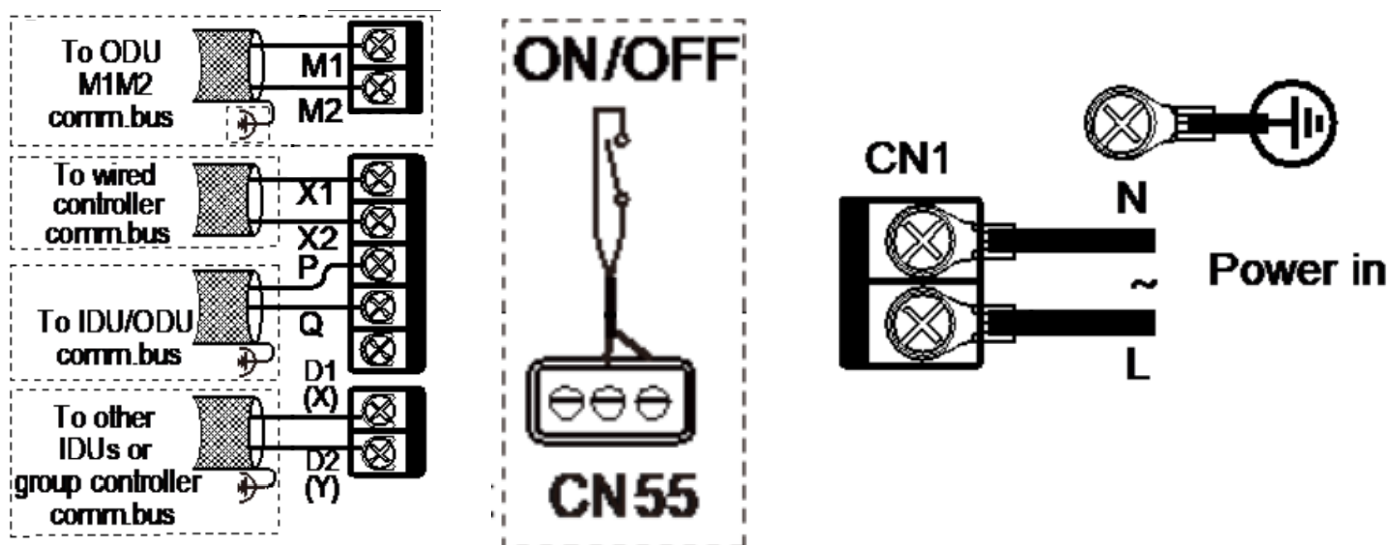
Produit certifié par:



CARACTÉRISTIQUES

Modèle	MIH56Q4N18
Puissance frigorifique nominale	5,60 kW
Puissance calorifique nominale	6,30 kW
Consommation	23 W
Alimentation électrique	220-240/1/50
MCA : Ampères de circuit minimum	0,59 A
MFA : Ampères maximum de fusible	15 A
Débit d'air	543/593/642/692/741/791/840 m³/h
Pression statique maximale	50 Pa
Pression sonore	27/28/29/30/31/32/33 dB(A)
Diamètre du tuyau de liquide	6,35 mm
Diamètre du tuyau de gaz	12,7 mm

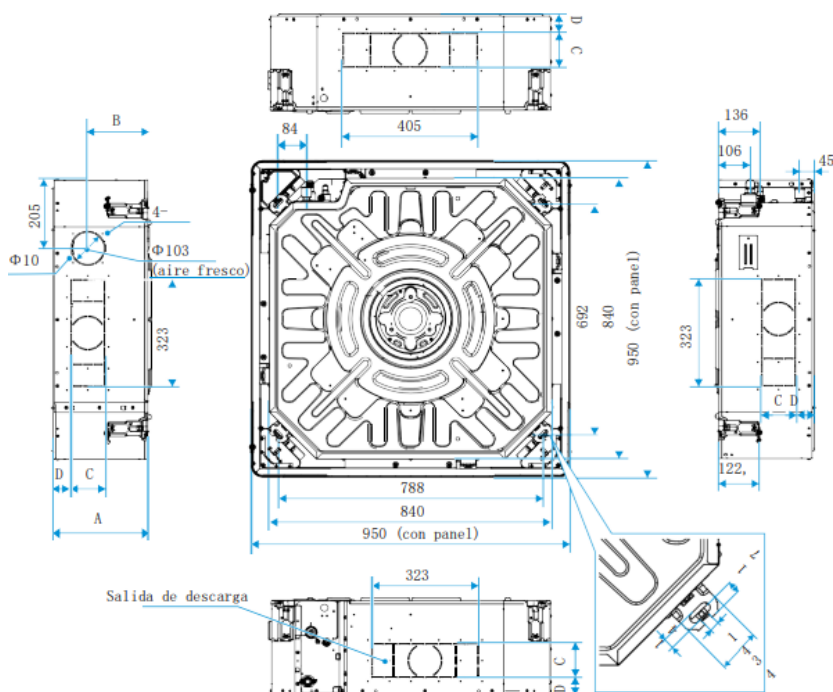
SCHÉMA DE CIRCUIT



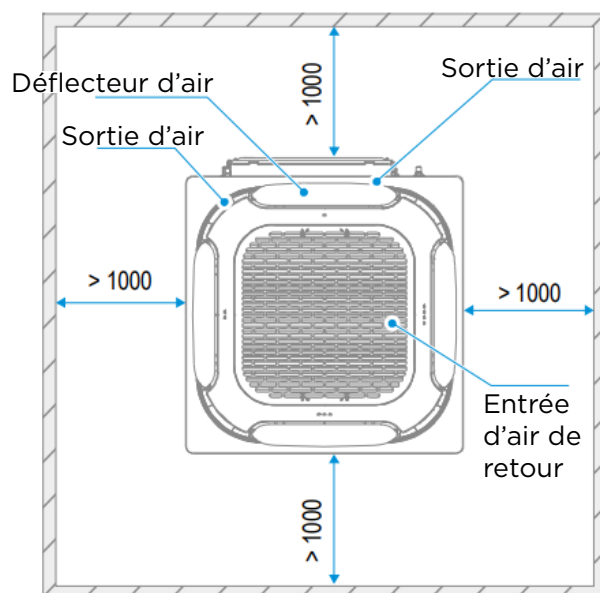
NOTES :
 (1) Les données et spécifications de cette fiche sont susceptibles d'être modifiées sans préavis.
 (2) Les images de cette fiche sont données à titre indicatif et peuvent différer de la machine finale.
 (3) Conditions de capacité de refroidissement : Température intérieure 27 °C DB/19 °C WB ; Température extérieure 35 °C DB ; Longueur équivalente de la tuyauterie de réfrigérant 7,5 m avec une différence de niveau nulle ; Données calculées avec une unité intérieure de type Gainable. Conditions de capacité de chauffage : Température intérieure 20 °C DB ; Température extérieure 7 °C DB/6 °C WB ; Longueur équivalente de la tuyauterie de réfrigérant 7,5 m avec une différence de niveau nulle ; Données calculées avec une unité intérieure de type Gainable.
 (4) Le niveau de pression sonore est mesuré à une position située à 1 m en face de l'unité et à 1,3 m au-dessus du sol dans une chambre semi-anéchoïque.

DIMENSIONS ET POIDS

	MIH56Q4N18
A	204 mm
B	141 mm
C	63 mm
D	19,5 mm
Poids de l'unité intérieure	19,5 kg
Modèle de panneau	T-MBQ4-01F
Poids Panneau	5,8 kg



INSTALLATION



Cassette Superslim 840x840 V8

FICHE PRODUIT



RM12F1
Contrôle recommandé

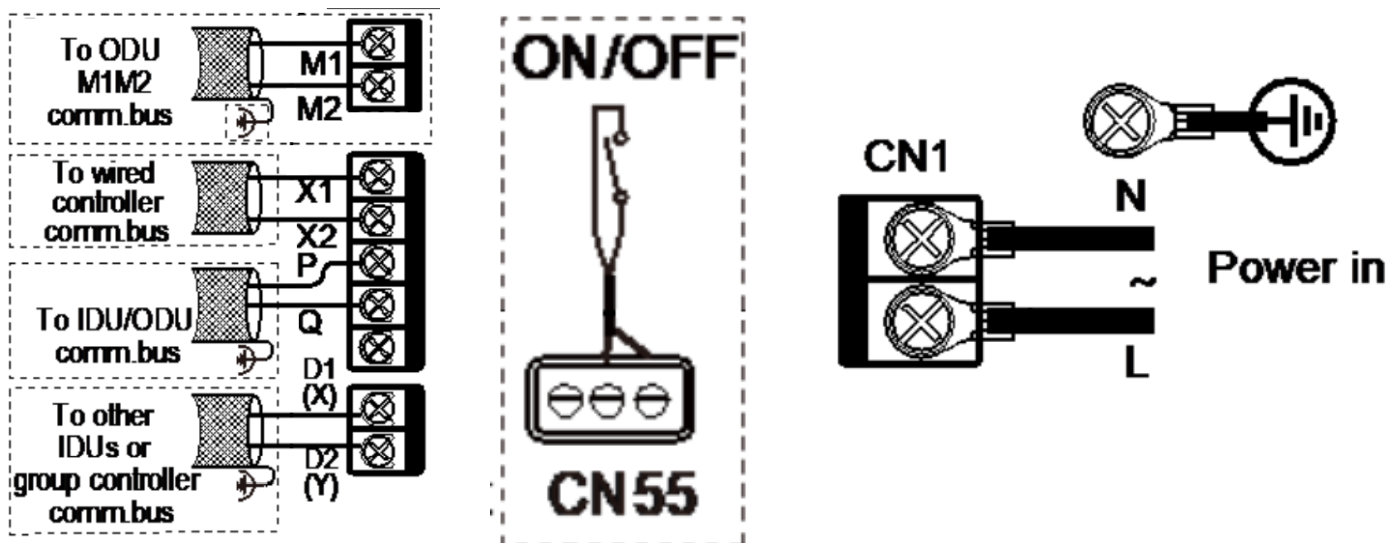
Produit certifié par:



CARACTÉRISTIQUES

Modèle	MIH71Q4N18
Puissance frigorifique nominale	7,10 kW
Puissance calorifique nominale	8,00 kW
Consommation	31 W
Alimentation électrique	220-240/1/50
MCA : Ampères de circuit minimum	0,94 A
MFA : Ampères maximum de fusible	15 A
Débit d'air	658/715/772/829/886/943/1000 m³/h
Pression statique maximale	50 Pa
Pression sonore	29/30/32/33/34/36/37 dB(A)
Diamètre du tuyau de liquide	9,52 mm
Diamètre du tuyau de gaz	15,9 mm

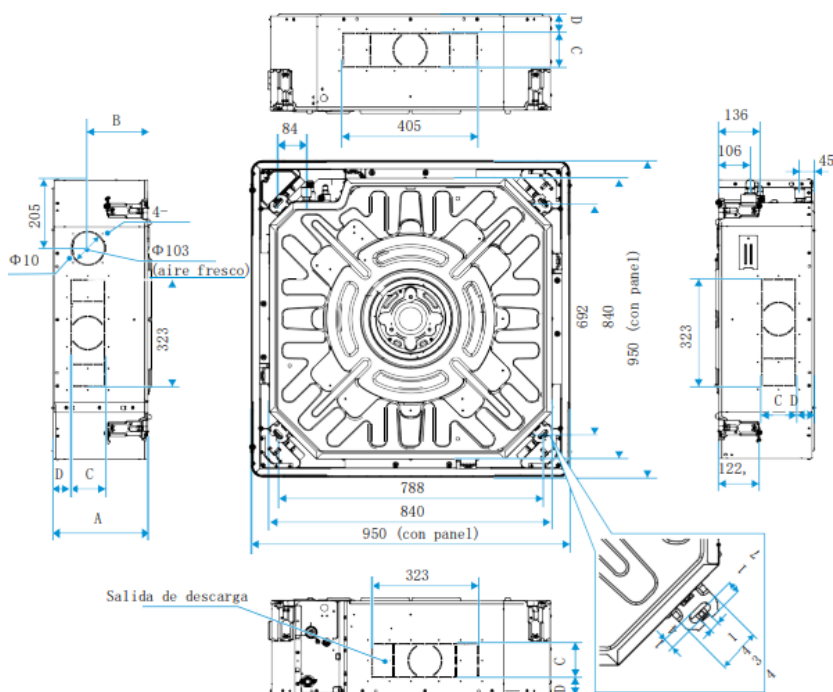
SCHÉMA DE CIRCUIT



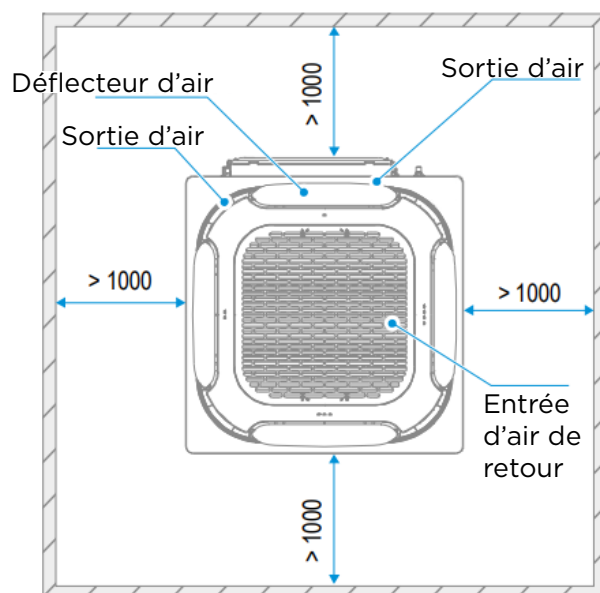
NOTES :
 (1) Les données et spécifications de cette fiche sont susceptibles d'être modifiées sans préavis.
 (2) Les images de cette fiche sont données à titre indicatif et peuvent différer de la machine finale.
 (3) Conditions de capacité de refroidissement : Température intérieure 27 °C DB/19 °C WB ; Température extérieure 35 °C DB ; Longueur équivalente de la tuyauterie de réfrigérant 7,5 m avec une différence de niveau nulle ; Données calculées avec une unité intérieure de type Gainable. Conditions de capacité de chauffage : Température intérieure 20 °C DB ; Température extérieure 7 °C DB/6 °C WB ; Longueur équivalente de la tuyauterie de réfrigérant 7,5 m avec une différence de niveau nulle ; Données calculées avec une unité intérieure de type Gainable.
 (4) Le niveau de pression sonore est mesuré à une position située à 1 m en face de l'unité et à 1,3 m au-dessus du sol dans une chambre semi-anéchoïque.

DIMENSIONS ET POIDS

		MIH71Q4N18
A		246 mm
B		163 mm
C		103 mm
D		41,5 mm
Poids de l'unité intérieure		22 kg
Modèle de panneau		T-MBQ4-01F
Poids Panneau		5,8 kg



INSTALLATION



Cassette Superslim 840x840 V8

FICHE PRODUIT



RM12F1
Contrôle recommandé

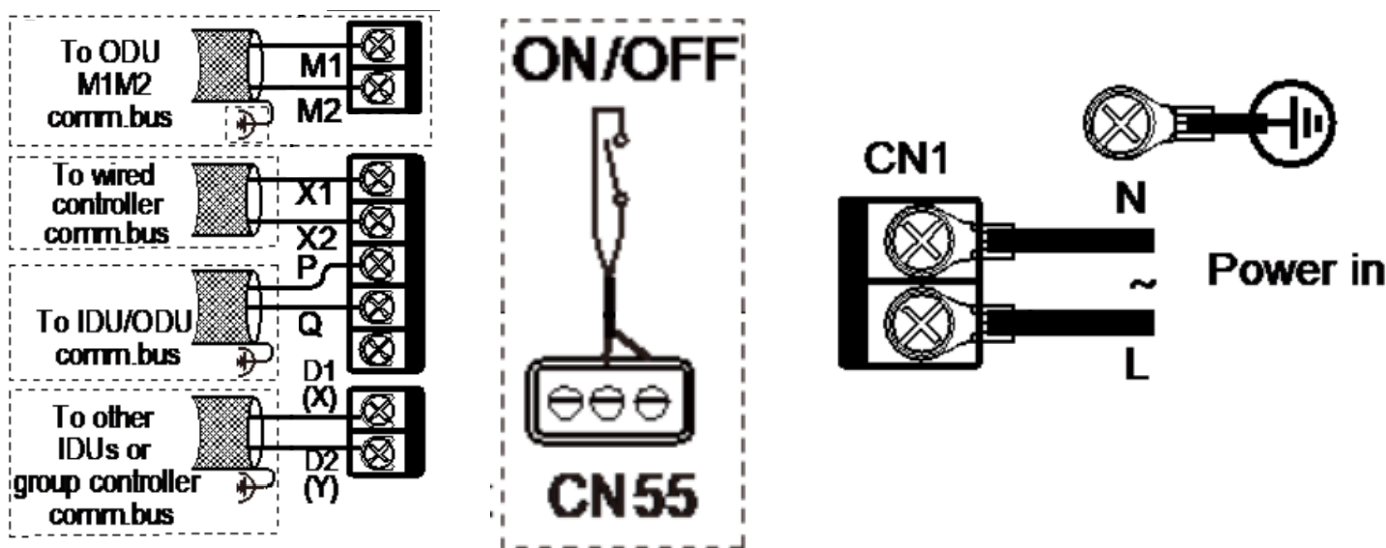
Produit certifié par:



CARACTÉRISTIQUES

Modèle	MIH80Q4N18
Puissance frigorifique nominale	8,00 kW
Puissance calorifique nominale	9,00 kW
Consommation	41 W
Alimentation électrique	220-240/1/50
MCA : Ampères de circuit minimum	1,05 A
MFA : Ampères maximum de fusible	15 A
Débit d'air	783/874/965/1057/1148/1239/1330 m³/h
Pression statique maximale	50 Pa
Pression sonore	29/31/32/34/35/37/38 dB(A)
Diamètre du tuyau de liquide	9,52 mm
Diamètre du tuyau de gaz	15,9 mm

SCHÉMA DE CIRCUIT

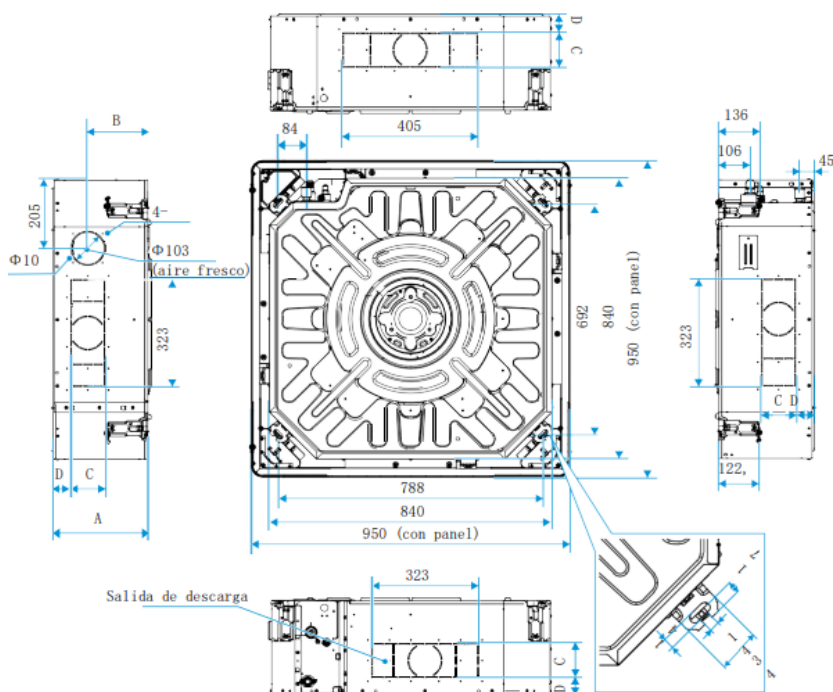


NOTES :

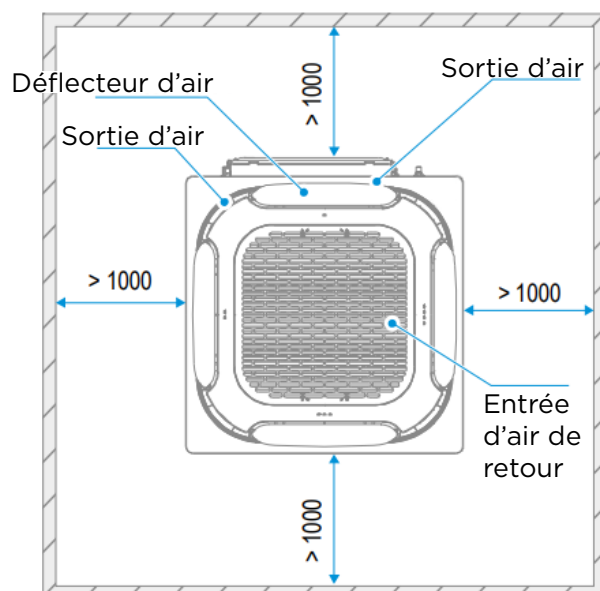
(1) Les données et spécifications de cette fiche sont susceptibles d'être modifiées sans préavis.
 (2) Les images de cette fiche sont données à titre indicatif et peuvent différer de la machine finale.
 (3) Conditions de capacité de refroidissement : Température intérieure 27 °C DB/19 °C WB ; Température extérieure 35 °C DB ; Longueur équivalente de la tuyauterie de réfrigérant 7,5 m avec une différence de niveau nulle ; Données calculées avec une unité intérieure de type Gainable. Conditions de capacité de chauffage : Température intérieure 20 °C DB ; Température extérieure 7 °C DB/6 °C WB ; Longueur équivalente de la tuyauterie de réfrigérant 7,5 m avec une différence de niveau nulle ; Données calculées avec une unité intérieure de type Gainable.
 (4) Le niveau de pression sonore est mesuré à une position située à 1 m en face de l'unité et à 1,3 m au-dessus du sol dans une chambre semi-anéchoïque.

DIMENSIONS ET POIDS

	MIH80Q4N18
A	246 mm
B	163 mm
C	103 mm
D	41,5 mm
Poids de l'unité intérieure	22 kg
Modèle de panneau	T-MBQ4-01F
Poids Panneau	5,8 kg

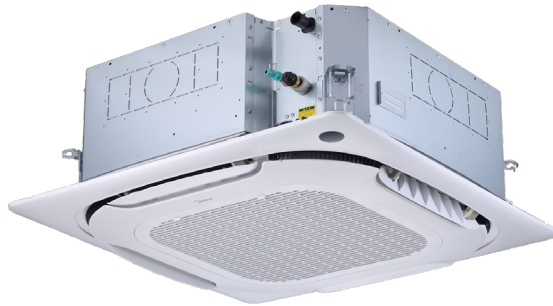


INSTALLATION



Cassette Superslim 840x840 V8

FICHE PRODUIT



RM12F1
Contrôle recommandé

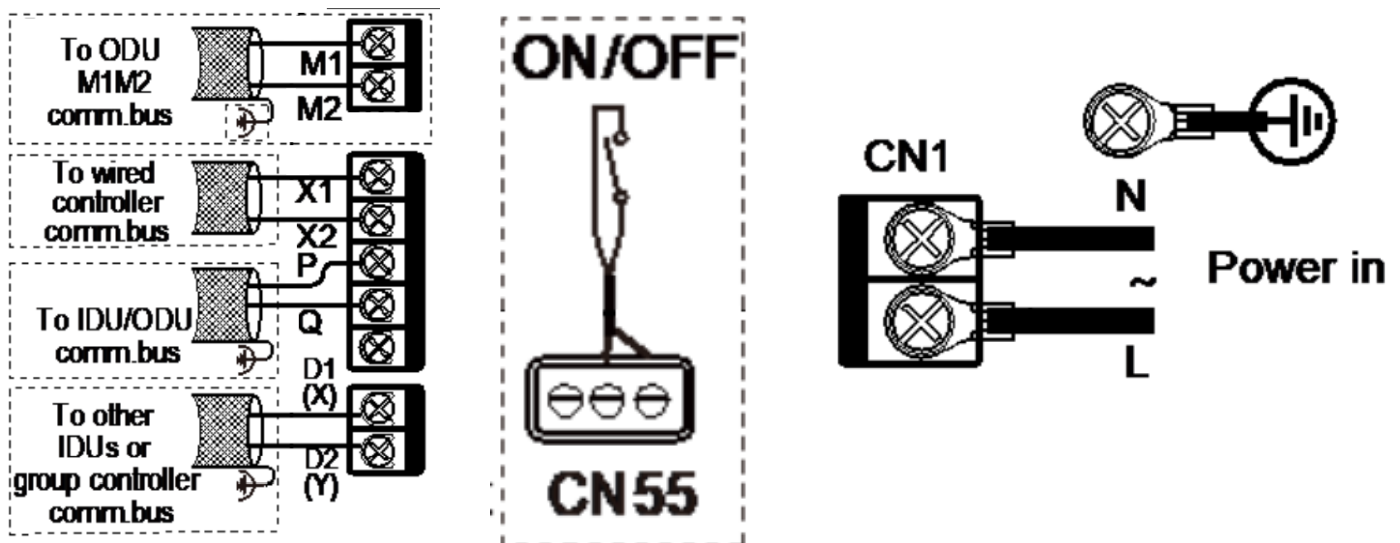
Produit certifié par:



CARACTÉRISTIQUES

Modèle	MIH100Q4N18
Puissance frigorifique nominale	10,00 kW
Puissance calorifique nominale	11,20 kW
Consommation	54 W
Alimentation électrique	220-240/1/50
MCA : Ampères de circuit minimum	0,94 A
MFA : Ampères maximum de fusible	15 A
Débit d'air	955/1037/1118/1200/1282/1363/1445 m³/h
Pression statique maximale	50 Pa
Pression sonore	33/34/35/36/37/38/39 dB(A)
Diamètre du tuyau de liquide	9,52 mm
Diamètre du tuyau de gaz	15,9 mm

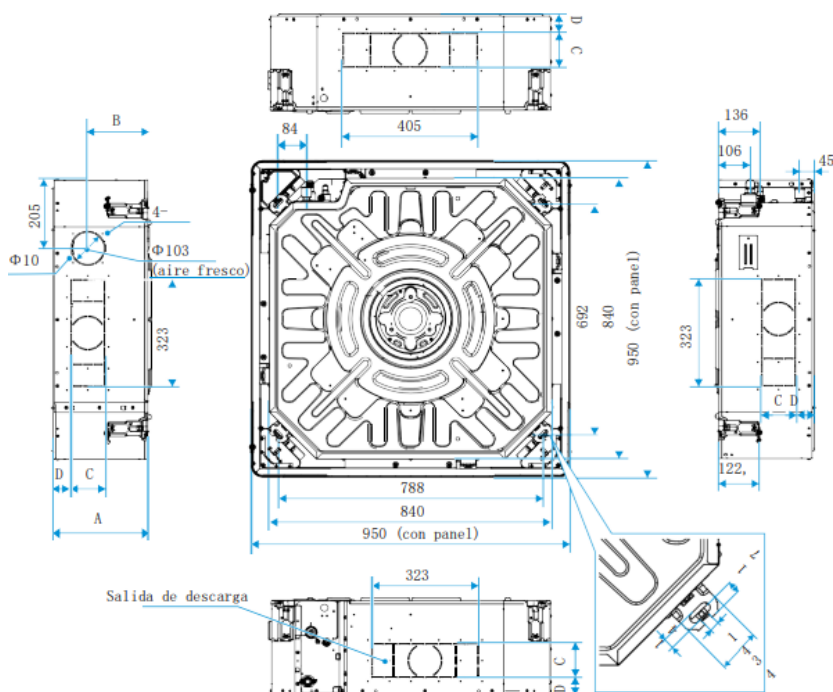
SCHÉMA DE CIRCUIT



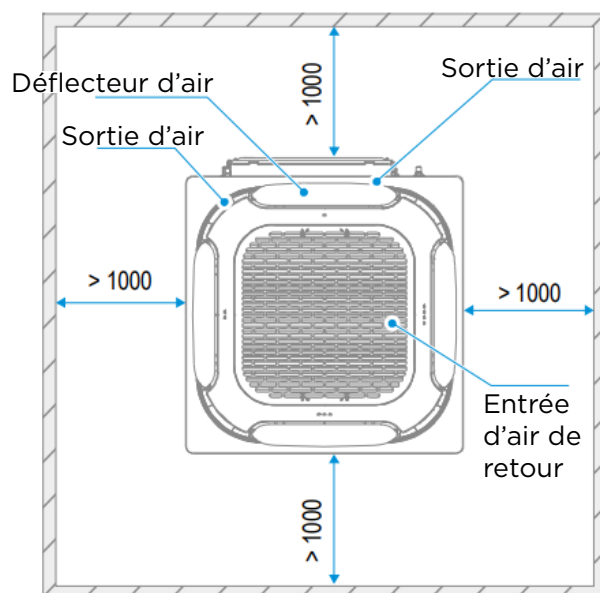
NOTES :
 (1) Les données et spécifications de cette fiche sont susceptibles d'être modifiées sans préavis.
 (2) Les images de cette fiche sont données à titre indicatif et peuvent différer de la machine finale.
 (3) Conditions de capacité de refroidissement : Température intérieure 27 °C DB/19 °C WB ; Température extérieure 35 °C DB ; Longueur équivalente de la tuyauterie de réfrigérant 7,5 m avec une différence de niveau nulle ; Données calculées avec une unité intérieure de type Gainable. Conditions de capacité de chauffage : Température intérieure 20 °C DB ; Température extérieure 7 °C DB/6 °C WB ; Longueur équivalente de la tuyauterie de réfrigérant 7,5 m avec une différence de niveau nulle ; Données calculées avec une unité intérieure de type Gainable.
 (4) Le niveau de pression sonore est mesuré à une position située à 1 m en face de l'unité et à 1,3 m au-dessus du sol dans une chambre semi-anéchoïque.

DIMENSIONS ET POIDS

	MIH100Q4N18
A	288 mm
B	190 mm
C	103 mm
D	56,5 mm
Poids de l'unité intérieure	24 kg
Modèle de panneau	T-MBQ4-01F
Poids Panneau	5,8 kg



INSTALLATION



Cassette Superslim 840x840 V8

FICHE PRODUIT



RM12F1
Contrôle recommandé

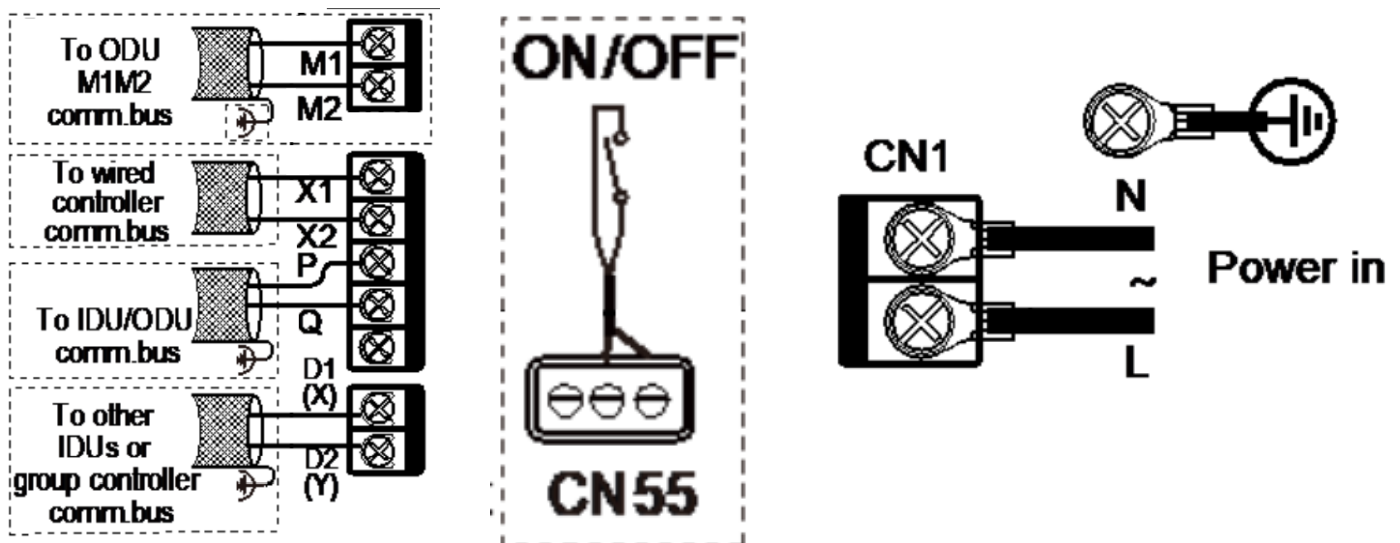
Produit certifié par:



CARACTÉRISTIQUES

Modèle	MIH112Q4N18
Puissance frigorifique nominale	11,20 kW
Puissance calorifique nominale	12,50 kW
Consommation	61 W
Alimentation électrique	220-240/1/50
MCA : Ampères de circuit minimum	1,18 A
MFA : Ampères maximum de fusible	15 A
Débit d'air	979/1083/1186/1290/1393/1497/1600 m³/h
Pression statique maximale	50 Pa
Pression sonore	33/34/36/37/38/40/41 dB(A)
Diamètre du tuyau de liquide	9,52 mm
Diamètre du tuyau de gaz	15,9 mm

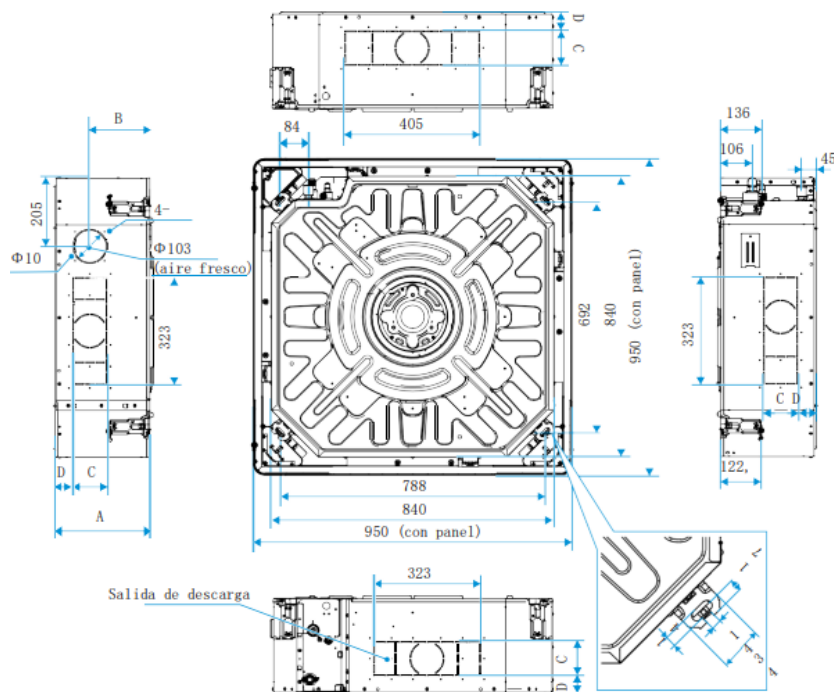
SCHÉMA DE CIRCUIT



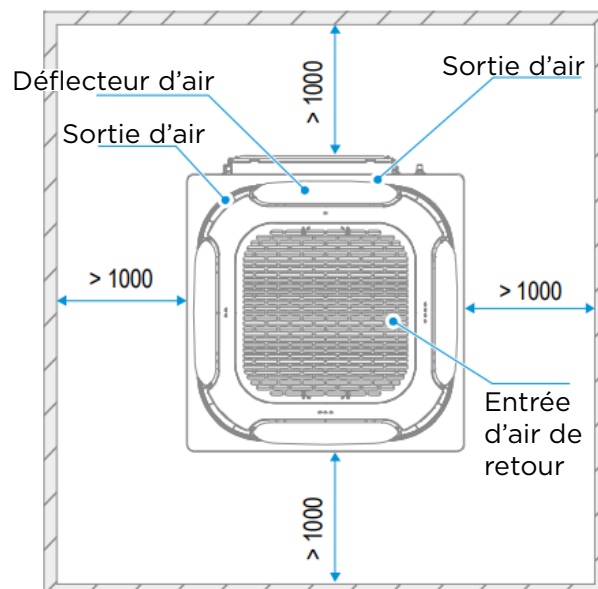
NOTES :
 (1) Les données et spécifications de cette fiche sont susceptibles d'être modifiées sans préavis.
 (2) Les images de cette fiche sont données à titre indicatif et peuvent différer de la machine finale.
 (3) Conditions de capacité de refroidissement : Température intérieure 27 °C DB/19 °C WB ; Température extérieure 35 °C DB ; Longueur équivalente de la tuyauterie de réfrigérant 7,5 m avec une différence de niveau nulle ; Données calculées avec une unité intérieure de type Gainable. Conditions de capacité de chauffage : Température intérieure 20 °C DB ; Température extérieure 7 °C DB/6 °C WB ; Longueur équivalente de la tuyauterie de réfrigérant 7,5 m avec une différence de niveau nulle ; Données calculées avec une unité intérieure de type Gainable.
 (4) Le niveau de pression sonore est mesuré à une position située à 1 m en face de l'unité et à 1,3 m au-dessus du sol dans une chambre semi-anéchoïque.

DIMENSIONS ET POIDS

		MIH112Q4N18
A		288 mm
B		190 mm
C		103 mm
D		56,5 mm
Poids de l'unité intérieure		24 kg
Modèle de panneau		T-MBQ4-01F
Poids Panneau		5,8 kg



INSTALLATION



Cassette Superslim 840x840 V8

FICHE PRODUIT



RM12F1
Contrôle recommandé

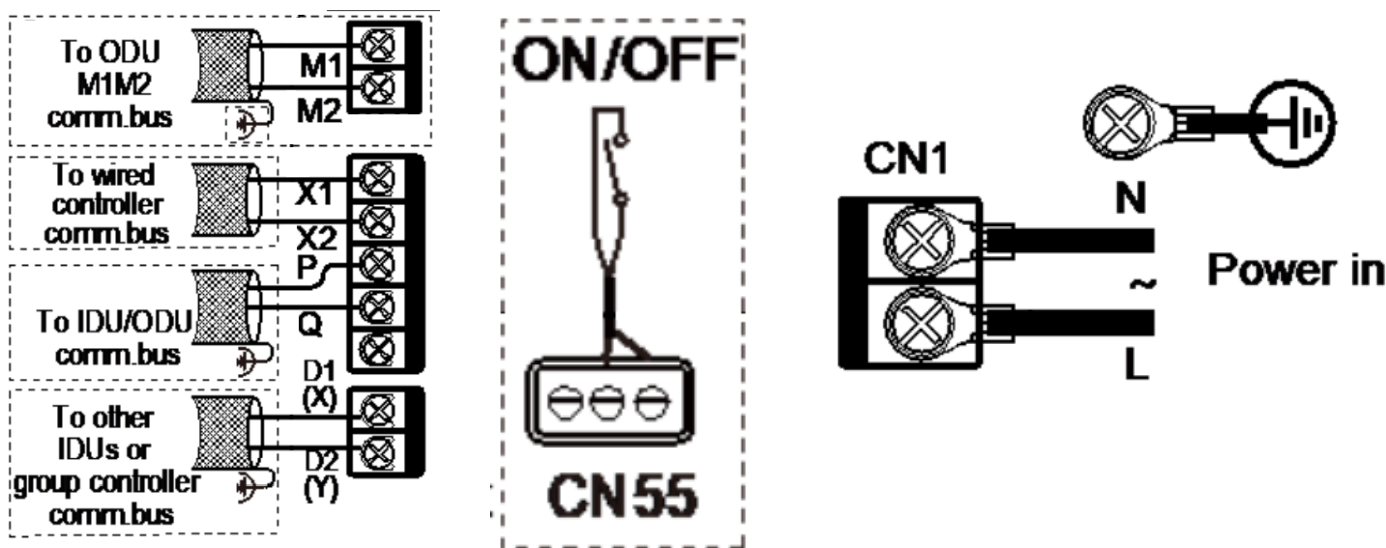
Produit certifié par:



CARACTÉRISTIQUES

Modèle	MIH1400Q4N18
Puissance frigorifique nominale	14,00 kW
Puissance calorifique nominale	16,00 kW
Consommation	89 W
Alimentation électrique	220-240/1/50
MCA : Ampères de circuit minimum	1,41 A
MFA : Ampères maximum de fusible	15 A
Débit d'air	1094/1200/1306/1412/1518/1624/1730 m³/h
Pression statique maximale	50 Pa
Pression sonore	34/36/37/39/40/42/43 dB(A)
Diamètre du tuyau de liquide	9,52 mm
Diamètre du tuyau de gaz	15,9 mm

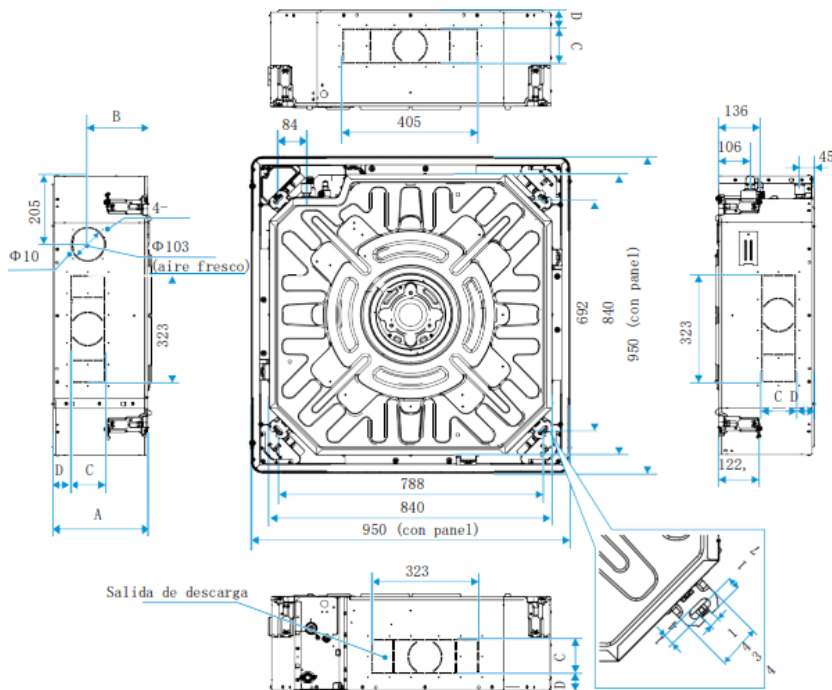
SCHÉMA DE CIRCUIT



NOTES :
 (1) Les données et spécifications de cette fiche sont susceptibles d'être modifiées sans préavis.
 (2) Les images de cette fiche sont données à titre indicatif et peuvent différer de la machine finale.
 (3) Conditions de capacité de refroidissement : Température intérieure 27 °C DB/19 °C WB ; Température extérieure 35 °C DB ; Longueur équivalente de la tuyauterie de réfrigérant 7,5 m avec une différence de niveau nulle ; Données calculées avec une unité intérieure de type Gainable. Conditions de capacité de chauffage : Température intérieure 20 °C DB ; Température extérieure 7 °C DB/6 °C WB ; Longueur équivalente de la tuyauterie de réfrigérant 7,5 m avec une différence de niveau nulle ; Données calculées avec une unité intérieure de type Gainable.
 (4) Le niveau de pression sonore est mesuré à une position située à 1 m en face de l'unité et à 1,3 m au-dessus du sol dans une chambre semi-anéchoïque.

DIMENSIONS ET POIDS

	MIH1400Q4N18
A	288 mm
B	190 mm
C	103 mm
D	56,5 mm
Poids de l'unité intérieure	24 kg
Modèle de panneau	T-MBQ4-01F
Poids Panneau	5,8 kg



INSTALLATION

