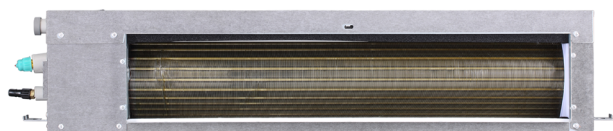


FICHE PRODUIT

# Gainable ARC V8



WDC3-86S  
Contrôle recommandé

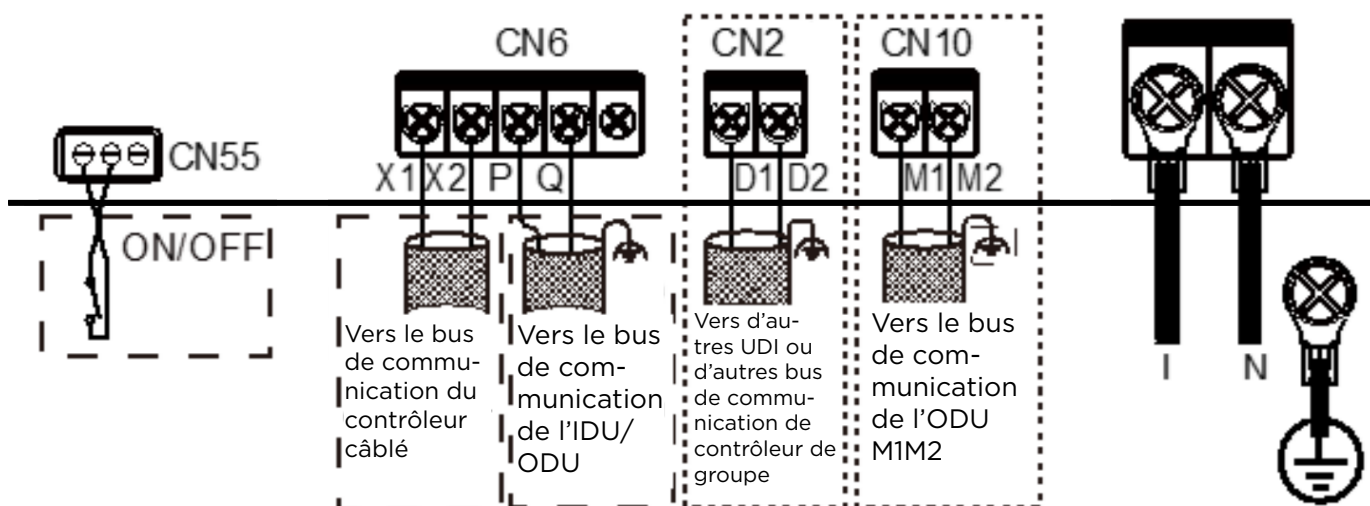
Produit certifié par:



## CARACTÉRISTIQUES

| Modèle                           | MIH15T3N18                       | MIH22T3N18                       | MIH28T3N18                       |
|----------------------------------|----------------------------------|----------------------------------|----------------------------------|
| Puissance frigorifique nominale  | 1,50 kW                          | 2,20 kW                          | 2,80 kW                          |
| Puissance calorifique nominale   | 1,80 kW                          | 2,50 kW                          | 3,20 kW                          |
| Consommation                     | 21 W                             | 22 W                             | 28 W                             |
| Alimentation électrique          | 220-240/1/50                     | 220-240/1/50                     | 220-240/1/50                     |
| MCA : Ampères de circuit minimum | 0,88 A                           | 0,88 A                           | 0,88 A                           |
| MFA : Ampères maximum de fusible | 15 A                             | 15 A                             | 15 A                             |
| Débit d'air                      | 290/298/307/320/329/335/340 m³/h | 295/306/314/322/339/347/370 m³/h | 300/323/351/380/413/431/460 m³/h |
| Pression statique maximale       | 50 Pa                            | 50 Pa                            | 50 Pa                            |
| Pression sonore                  | 22/23/24/25/26/26/27 dB(A)       | 22/24/25/26/27/28/28 dB(A)       | 22/25/26/28/29/30/30 dB(A)       |
| Diamètre du tuyau de liquide     | 6,35 mm                          | 6,35 mm                          | 6,35 mm                          |
| Diamètre du tuyau de gaz         | 12,7 mm                          | 12,7 mm                          | 12,7 mm                          |

## SCHÉMA DE CIRCUIT

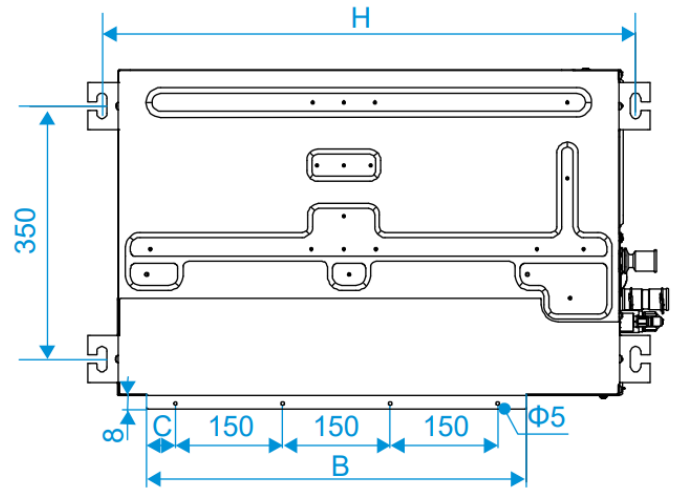
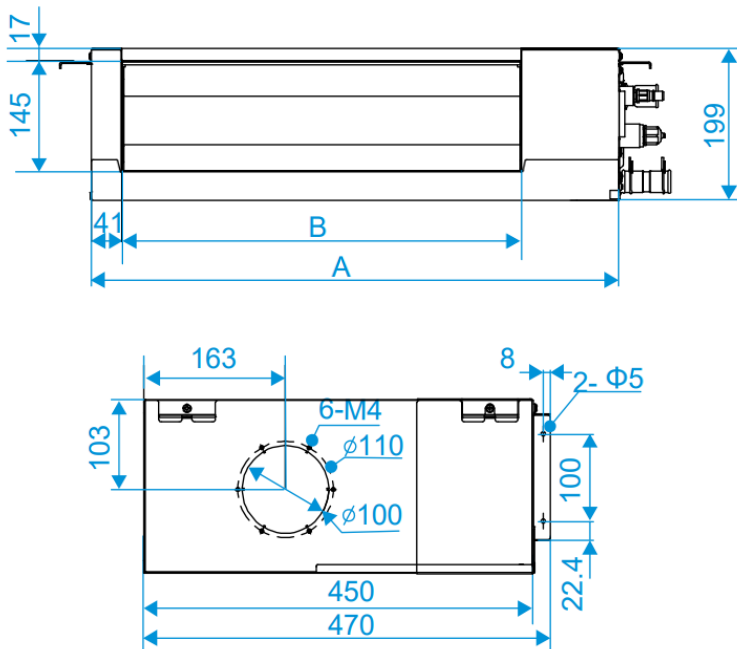


NOTES :

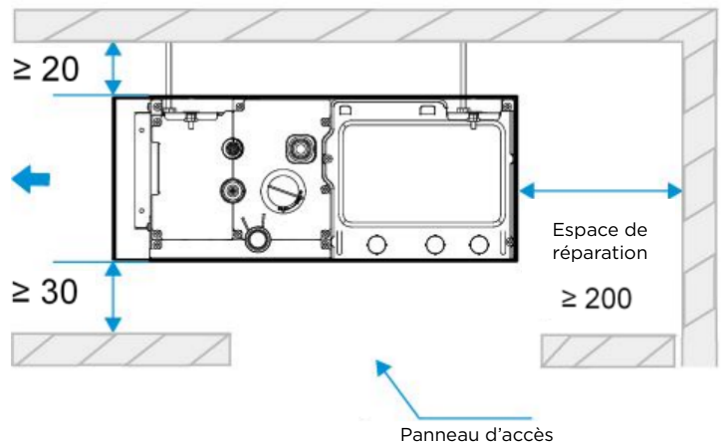
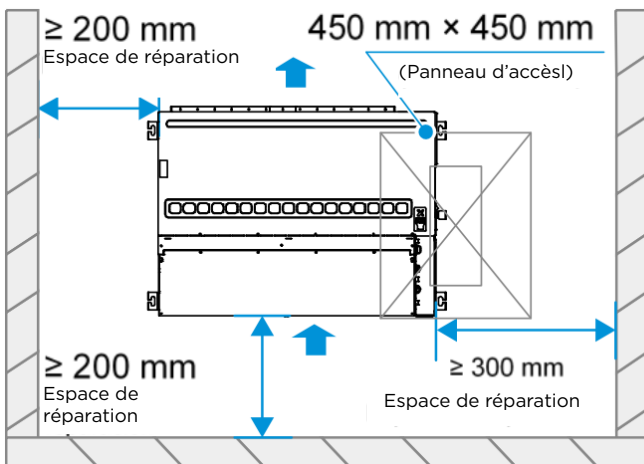
- (1) Les données et spécifications de cette fiche sont susceptibles d'être modifiées sans préavis.
- (2) Les images de cette fiche sont données à titre indicatif et peuvent différer de la machine finale.
- (3) Conditions de capacité de refroidissement : Température intérieure 27 °C DB/19 °C WB ; Température extérieure 35 °C DB ; Longueur équivalente de la tuyauterie de réfrigérant 7,5 m avec une différence de niveau nulle ; Données calculées avec une unité intérieure de type Gainable. Conditions de capacité de chauffage : Température intérieure 20 °C DB ; Température extérieure 7 °C DB/6 °C WB ; Longueur équivalente de la tuyauterie de réfrigérant 7,5 m avec une différence de niveau nulle ; Données calculées avec une unité intérieure de type Gainable.
- (4) Le niveau de pression sonore est mesuré à une position située à 1 m en face de l'unité et à 1,3 m au-dessus du sol dans une chambre semi-anéchoïque.

## DIMENSIONS ET POIDS

|                             | MIH15T3N18 | MIH22T3N18 | MIH28T3N18 |
|-----------------------------|------------|------------|------------|
| A                           | 550 mm     | 550 mm     | 550 mm     |
| B                           | 380 mm     | 380 mm     | 380 mm     |
| C                           | 40 mm      | 40 mm      | 40 mm      |
| H                           | 595 mm     | 595 mm     | 595 mm     |
| Poids de l'unité intérieure | 11,5 kg    | 11,5 kg    | 11,5 kg    |

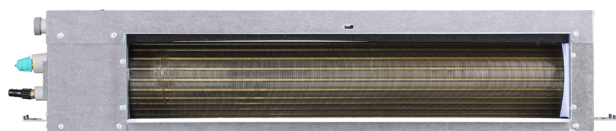


## INSTALLATION



FICHE PRODUIT

# Gainable ARC V8



WDC3-865  
Contrôle recommandé

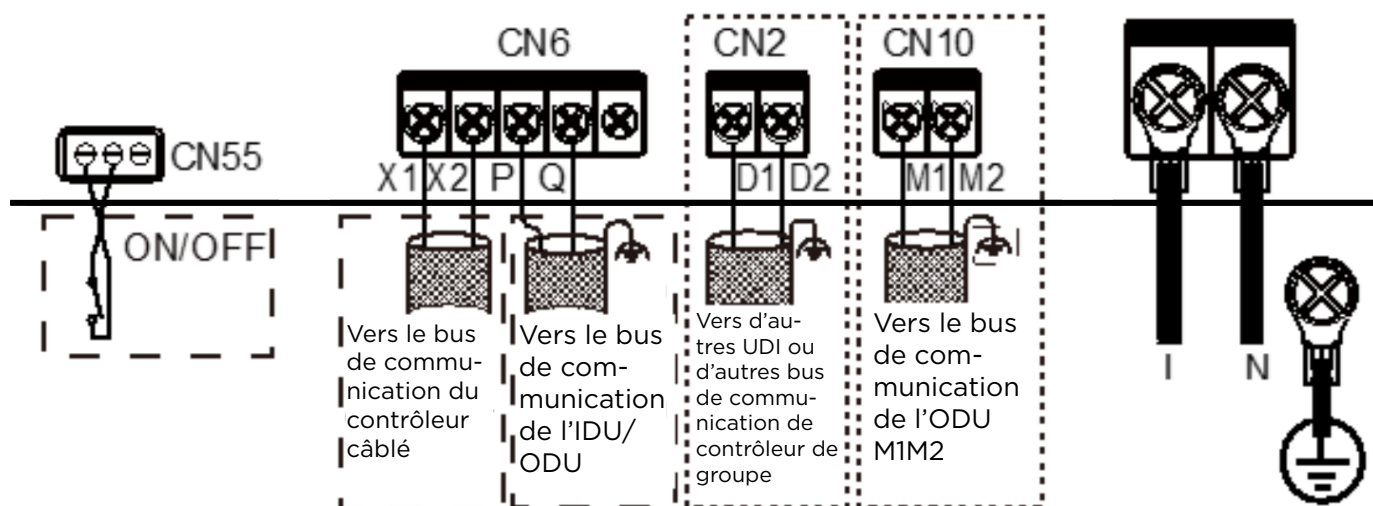
Produit certifié par:



## CARACTÉRISTIQUES

| Modèle                           | MIH36T3N18                           | MIH45T3N18                           | MIH56T3N18                           | MIH71T3N18                             |
|----------------------------------|--------------------------------------|--------------------------------------|--------------------------------------|--|
| Puissance frigorifique nominale  | 3,60 kW                              | 4,50 kW                              | 5,60 kW                              | 7,10 kW                                |
| Puissance calorifique nominale   | 4,00 kW                              | 5,00 kW                              | 6,30 kW                              | 8,00 kW                                |
| Consommation                     | 31 W                                 | 43 W                                 | 58 W                                 | 65 W                                   |
| Alimentation électrique          | 220-240/1/50                         | 220-240/1/50                         | 220-240/1/50                         | 220-240/1/50                           |
| MCA : Ampères de circuit minimum | 0,94 A                               | 1,1 A                                | 1,1 A                                | 1,2 A                                  |
| MFA : Ampères maximum de fusible | 15 A                                 | 15 A                                 | 15 A                                 | 15 A                                   |
| Débit d'air                      | 320/365/414/453/<br>508/557/605 m³/h | 435/506/557/629/<br>701/770/800 m³/h | 470/549/580/682/<br>761/800/900 m³/h | 580/671/763/860/<br>957/1033/1145 m³/h |
| Pression statique maximale       | 50 Pa                                | 50 Pa                                | 50 Pa                                | 50 Pa                                  |
| Pression sonore                  | 25/26/27/28/<br>29/30/30 dB(A)       | 26/28/29/31/<br>32/33/33 dB(A)       | 27/29/31/33/<br>34/35/36 dB(A)       | 29/30/31/33/<br>34/35/37 dB(A)         |
| Diamètre du tuyau de liquide     | 6,35 mm                              | 6,35 mm                              | 6,35 mm                              | 9,52 mm                                |
| Diamètre du tuyau de gaz         | 12,7 mm                              | 12,7 mm                              | 12,7 mm                              | 15,9 mm                                |

## SCHÉMA DE CIRCUIT

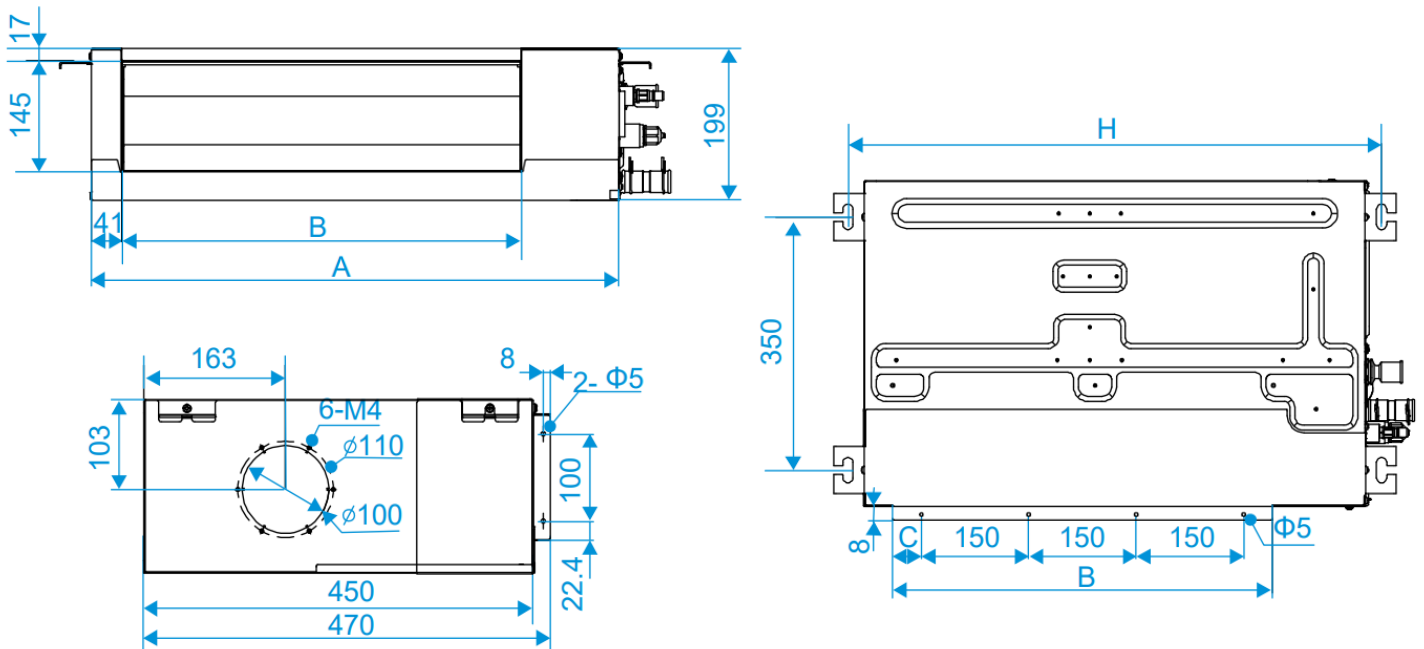


NOTES :

- (1) Les données et spécifications de cette fiche sont susceptibles d'être modifiées sans préavis.
- (2) Les images de cette fiche sont données à titre indicatif et peuvent différer de la machine finale.
- (3) Conditions de capacité de refroidissement : Température intérieure 27 °C DB/19 °C WB ; Température extérieure 35 °C DB ; Longueur équivalente de la tuyauterie de réfrigérant 7,5 m avec une différence de niveau nulle ; Données calculées avec une unité intérieure de type Gainable. Conditions de capacité de chauffage : Température intérieure 20 °C DB ; Température extérieure 7 °C DB/6 °C WB ; Longueur équivalente de la tuyauterie de réfrigérant 7,5 m avec une différence de niveau nulle ; Données calculées avec une unité intérieure de type Gainable.
- (4) Le niveau de pression sonore est mesuré à une position située à 1 m en face de l'unité et à 1,3 m au-dessus du sol dans une chambre semi-anéchoïque.

## DIMENSIONS ET POIDS

|                             | MIH36T3N18 | MIH45T3N18 | MIH56T3N18 | MIH71T3N18 |
|-----------------------------|------------|------------|------------|------------|
| A                           | 700 mm     | 900 mm     | 900 mm     | 1100 mm    |
| B                           | 530 mm     | 730 mm     | 730 mm     | 930 mm     |
| C                           | 40 mm      | 65 mm      | 65 mm      | 15 mm      |
| H                           | 745 mm     | 945 mm     | 945 mm     | 1145 mm    |
| Poids de l'unité intérieure | 13 kg      | 16,5 kg    | 16,5 kg    | 20 kg      |



## INSTALLATION

