

Murale V8

FICHE PRODUIT



RM12F1
Télécommande recommandée

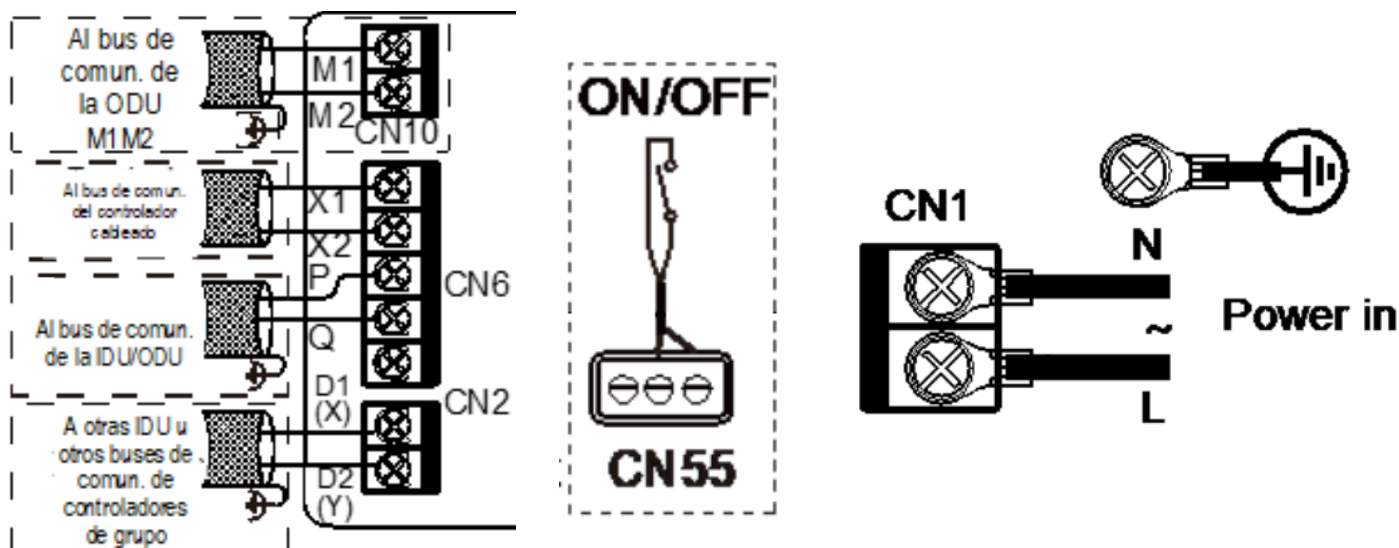
Produit certifié par:



CARACTÉRISTIQUES

Modèle	MIH15GN18	MIH22GN18	MIH28GN18
Puissance frigorifique nominale	1,50 kW	2,20 kW	2,80 kW
Puissance calorifique nominale	1,70 kW	2,40 kW	3,20 kW
Consommation	18 W	21 W	24 W
Alimentation électrique	220-240/1/50	220-240/1/50	220-240/1/50
MCA : Ampères de circuit minimum	0,28 A	0,29 A	0,36 A
MFA : Ampères maximum de fusible	15 A	15 A	15 A
Débit d'air	340/360/380/400/420/440/460 m³/h	340/370/390/410/440/470/500 m³/h	340/370/400/430/470/510/540 m³/h
Pression sonore	27/28/29/30/31/32 dB(A)	27/28/29/30/31/32 dB(A)	28/30/31/32/33/34/35 dB(A)
Diamètre du tuyau de liquide	6,35 mm	6,35 mm	6,35 mm
Diamètre du tuyau de gaz	12,7 mm	12,7 mm	12,7 mm

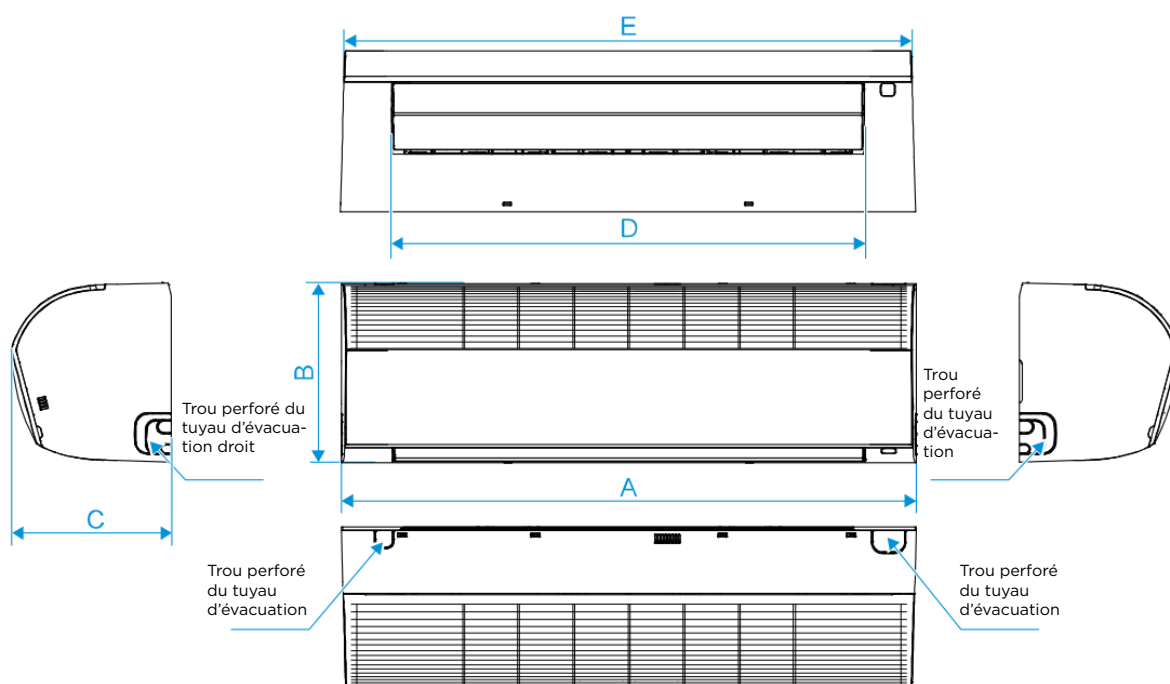
SCHÉMA CONNEXION



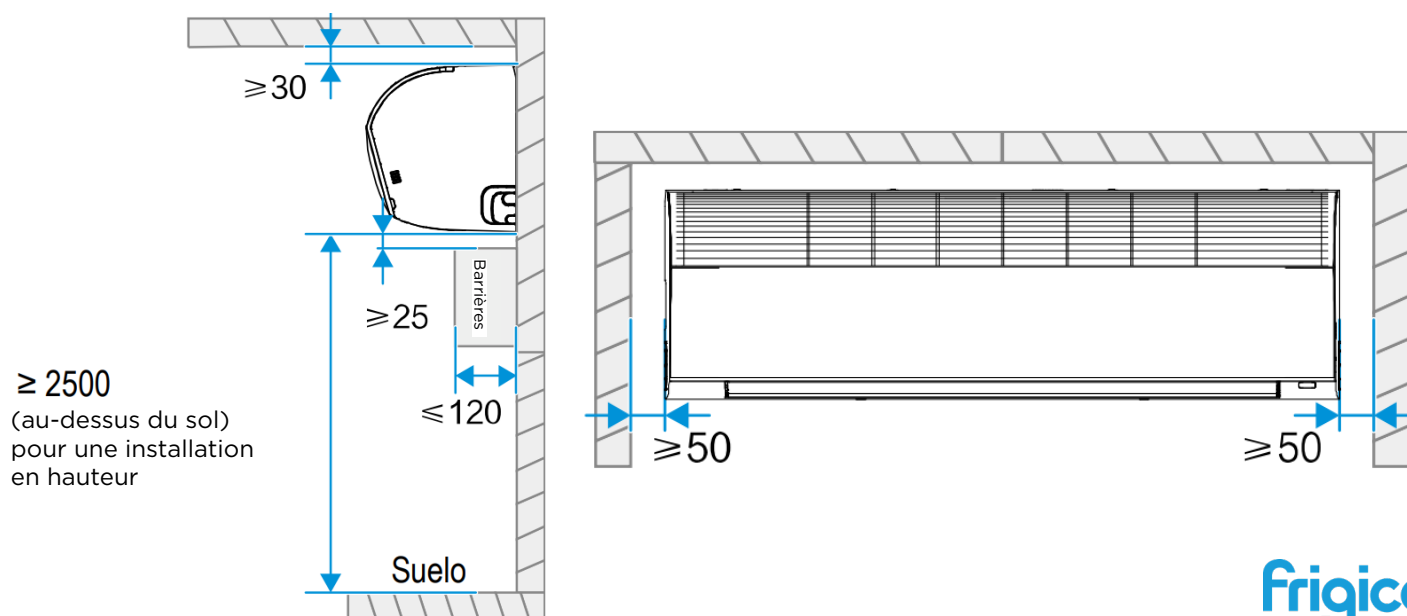
NOTES:
 (1) Les données et spécifications présentes sur cette fiche peuvent varier sans préavis.
 (2) Les images sur cette fiche sont indicatives et peuvent être différentes de la machine finale.

DIMENSIONS ET POIDS

	MIH15GN18	MIH22GN18	MIH28GN18
A	750 mm	750 mm	750 mm
B	295 mm	295 mm	295 mm
C	265 mm	265 mm	265 mm
D	581 mm	581 mm	581 mm
E	736 mm	736 mm	736 mm
Poids de l'unité intérieure	9 kg	9 kg	10 kg



INSTALLATION



Murale V8

FICHE PRODUIT



RM12F1
Télécommande recommandée

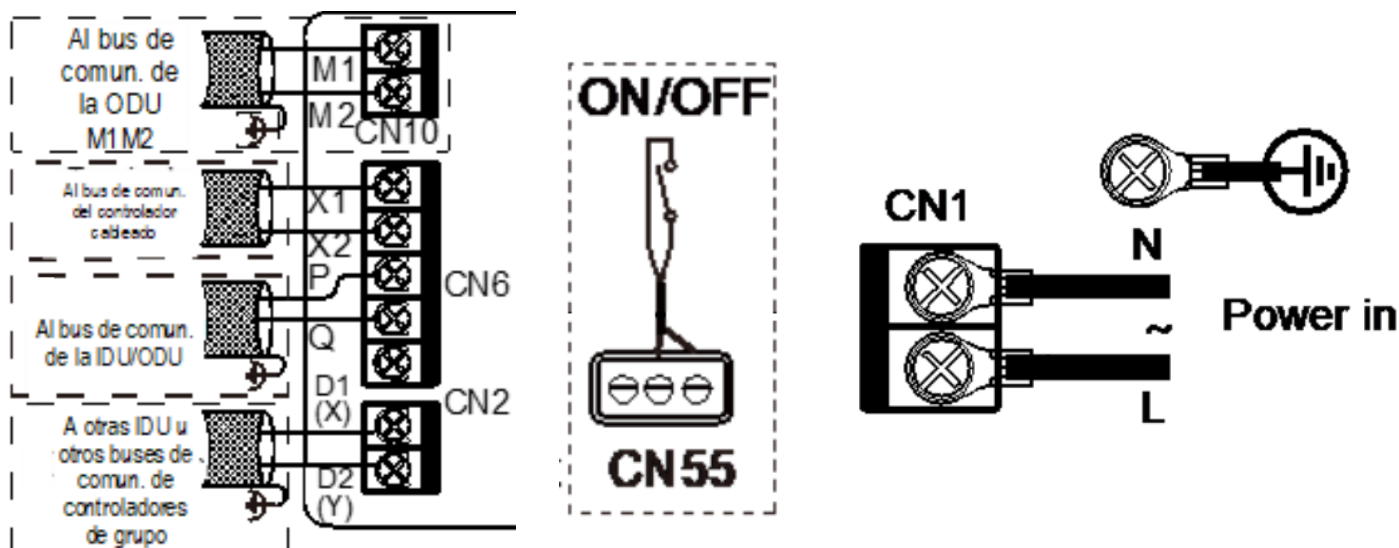
Produit certifié par:



CARACTÉRISTIQUES

Modèle	MIH36GN18	MIH45GN18	MIH56GN18
Puissance frigorifique nominale	3,60 kW	4,50 kW	5,60 kW
Puissance calorifique nominale	4,00 kW	5,00 kW	6,30 kW
Consommation	27 W	30 W	40 W
Alimentation électrique	220-240/1/50	220-240/1/50	220-240/1/50
MCA : Ampères de circuit minimum	0,39 A	0,41 A	0,51 A
MFA : Ampères maximum de fusible	15 A	15 A	15 A
Débit d'air	340/380/420/460/500/540/580 m³/h	410/460/510/560/620/670/720 m³/h	410/480/550/620/700/780/860 m³/h
Pression sonore	28/30/31/33/34/36/37 dB(A)	29/30/31/32/33/35/37 dB(A)	29/31/33/35/37/39/41 dB(A)
Diamètre du tuyau de liquide	6,35 mm	6,35 mm	6,35 mm
Diamètre du tuyau de gaz	12,7 mm	12,7 mm	12,7 mm

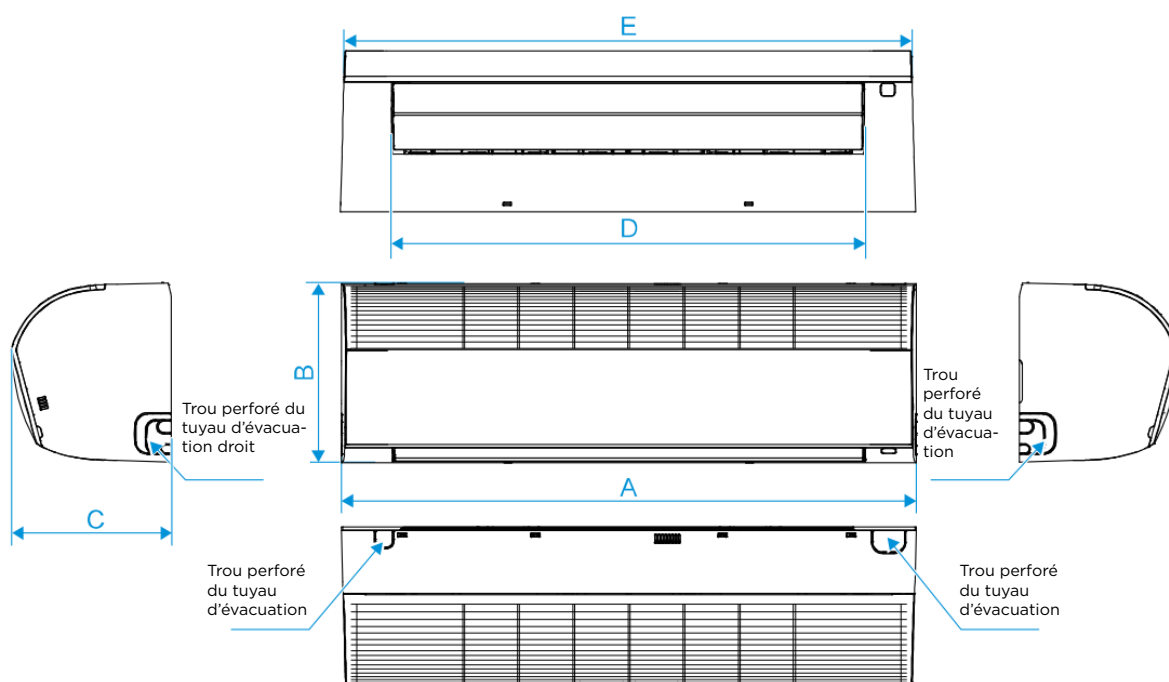
SCHÉMA CONNEXION



NOTES:
 (1) Les données et spécifications présentes sur cette fiche peuvent varier sans préavis.
 (2) Les images sur cette fiche sont indicatives et peuvent être différentes de la machine finale.

DIMENSIONS ET POIDS

	MIH36GN18	MIH45GN18	MIH56GN18
A	750 mm	950 mm	950 mm
B	295 mm	295 mm	295 mm
C	265 mm	265 mm	265 mm
D	581 mm	781 mm	781 mm
E	736 mm	936 mm	936 mm
Poids de l'unité intérieure	10 kg	11,5 kg	11,5 kg



INSTALLATION

