



Manuel d'Utilisation et d'Installation

Gainable A7

MTJU-52(18)N8Q-1

MTJU-71(24)N8Q-1

MTJ-90(30)N8Q-1

MTJ-105(36)N8Q-1

MTJ-105(36)N8R-1

MTJ-125(42)N8Q-

MTJ-140(48)N8Q-1

MTJ-140(48)N8R-1

MTJ-160(55)N8R-1



REMARQUE IMPORTANTE :

Lisez attentivement ce manuel et le GUIDE DE SÉCURITÉ (le cas échéant) avant d'installer ou d'utiliser votre appareil. Veillez à conserver ce manuel pour référence ultérieure.

TABLE DES MATIÈRES

CONSIGNES DE SÉCURITÉ	02
DÉPANNAGE	10
INSTALLATION DE PRODUCTION	15
PRÉSENTATION DU PRODUIT	18
RACCORDEMENT DE LA TUYAUTERIE DE RÉFRIGÉRANT	32
PRÉCAUTIONS DE CÂBLAGE	36
ÉVACUATION DE L'AIR	42
REMARQUE RELATIVE À L'AJOUT DE RÉFRIGÉRANT	43
TEST DE FONCTIONNEMENT	44
EMBALLAGE ET DÉBALLAGE DE L'APPAREIL	46

Veillez lire ce manuel

Vous trouverez à l'intérieur de ce manuel de nombreux conseils utiles sur la façon d'utiliser et d'entretenir correctement votre climatiseur. Un petit entretien préventif de votre part peut vous faire gagner beaucoup de temps et d'argent pendant la durée de vie de votre climatiseur. Ces instructions peuvent ne pas couvrir toutes les conditions d'utilisation possibles. Il est donc nécessaire de faire preuve de bon sens et d'être attentif à la sécurité lors de l'installation, de l'utilisation et de l'entretien de ce produit.

CONSIGNES DE SÉCURITÉ

Utilisation prévue

Les consignes de sécurité suivantes ont pour but de prévenir les risques ou les dommages imprévus résultant d'une utilisation dangereuse ou incorrecte de l'appareil. Veuillez vérifier l'emballage et l'appareil à l'arrivée pour vous assurer que tout est intact afin de garantir un fonctionnement sûr. Si vous trouvez un quelconque dommage, veuillez contacter le détaillant ou le revendeur. Veuillez noter que les modifications ou altérations de l'appareil ne sont pas autorisées pour votre sécurité. Une utilisation non prévue peut entraîner des risques et la perte des droits à la garantie.

Explication des symboles

AVERTISSEMENT



Ce symbole indique un danger ayant un niveau de risque moyen susceptible de provoquer des blessures graves s'il n'est pas évité.

MISE EN GARDE



La mention d'avertissement indique un danger avec un niveau de risque faible qui, s'il n'est pas évité, peut entraîner des blessures légères ou modérées.

Lisez attentivement ce manuel d'utilisation avant d'utiliser/mettre en service l'appareil et conservez-le à proximité immédiate du lieu d'installation ou de l'appareil pour toute consultation ultérieure !

⚠ AVERTISSEMENT

- Cet appareil peut être utilisé par des enfants de 8 ans et plus, et par des personnes ayant une incapacité physique, sensorielle ou mentale, ou manquant d'expérience ou de connaissance si elles sont supervisées ou instruites sur l'usage de l'appareil en sécurité et si elles comprennent les dangers impliqués. Les enfants ne doivent pas jouer avec l'appareil. Le nettoyage et l'entretien par l'utilisateur ne devront pas être effectués par des enfants sans surveillance (pays de l'Union européenne).
- Cet appareil n'est pas destiné à être utilisé par des personnes (y compris des enfants) dont les capacités physiques, sensorielles ou mentales sont réduites, ou qui manquent d'expérience et de connaissances, à moins qu'elles n'aient pu bénéficier d'une surveillance ou d'instructions concernant l'utilisation de l'appareil de la part d'une personne responsable de leur sécurité. Il convient de surveiller les enfants afin de s'assurer qu'ils ne jouent pas avec l'appareil (exigences de la norme CEI).

AVERTISSEMENT RELATIF À L'UTILISATION DU PRODUIT

- En cas de situation anormale (comme une odeur de brûlé), éteignez immédiatement l'unité et débranchez le câble d'alimentation. Appelez votre revendeur pour obtenir des instructions afin d'éviter les décharges électriques, les incendies ou les blessures.
- **N'insérez pas** vos doigts, des tiges ou d'autres objets dans l'admission ou la sortie d'air. Cela peut entraîner des blessures, car le ventilateur peut tourner à grande vitesse.
- **N'utilisez pas** de vaporisateur inflammable tel que la laque pour cheveux, le vernis ou la peinture à proximité de l'unité. Cela peut provoquer un incendie ou une combustion.
- **Ne remisez pas** de l'essence ou des substances inflammables à proximité du climatiseur. Le gaz émis peut s'accumuler autour de l'unité et provoquer une explosion.
- **N'installez pas** votre climatiseur dans une pièce humide telle qu'une salle de bains ou une buanderie. Une trop grande exposition à l'eau peut provoquer un court-circuit des composants électriques.
- **N'exposez pas** votre corps directement à l'air frais pendant une période prolongée.
- **Ne laissez pas** les enfants jouer avec le climatiseur. Les enfants doivent être surveillés en permanence autour de l'unité.
- Si le climatiseur est utilisé conjointement avec des brûleurs ou d'autres appareils de chauffage, ventilez bien la pièce afin d'éviter tout manque d'oxygène et toute accumulation de monoxyde de carbone.
- Dans certains environnements, tels que les cuisines, les salles de serveurs, etc., l'utilisation d'unités de climatisation spécialement conçues est fortement recommandée.
- Une installation, un réglage, une modification, un entretien ou une maintenance incorrects peuvent entraîner des dommages matériels, des blessures ou des pertes de vie. L'installation et l'entretien doivent être effectués par un installateur professionnel agréé de systèmes de chauffage, de ventilation et de climatisation (CVC) ou l'équivalent, par une agence d'entretien ou par le fournisseur de gaz.
- Pour éviter tout risque, faites remplacer le cordon d'alimentation endommagé par le fabricant, un agent agréé ou une personne qualifiée.

MISE EN GARDE

- Éteignez le climatiseur et débranchez-le si vous ne l'utilisez pas pendant une longue période.
- Assurez-vous que l'eau de condensation peut s'écouler librement de l'unité.
- **Ne faites pas** fonctionner le climatiseur avec des mains mouillées. Cela peut provoquer une décharge électrique.

- **N'utilisez pas** l'appareil à d'autres fins que celles pour lesquelles il a été conçu.
- **Ne montez pas** sur l'unité extérieure et ne placez pas d'objets dessus.
- **Ne laissez pas** les climatiseurs fonctionner pendant de longues périodes lorsque l'humidité est trop élevée ou lorsque les portes et les fenêtres sont laissées ouvertes pendant de longues périodes.
- Comme pour tout équipement mécanique, le contact avec les bords tranchants de la tôle peut entraîner des blessures. Soyez prudent lorsque vous manipulez cet équipement et portez des gants et des vêtements de protection.

⚠ AVERTISSEMENTS RELATIFS À L'ÉLECTRICITÉ

- N'utilisez que le cordon d'alimentation spécifié. Si le cordon d'alimentation est endommagé, il doit être remplacé par le fabricant, son agent de réparation ou des personnes de qualification similaire afin d'éviter tout risque.
- Le produit doit être correctement mis à la terre au moment de l'installation, sous peine de décharge électrique.
- Pour tous les travaux électriques, respectez les normes et réglementations locales et nationales en matière de câblage, ainsi que le manuel d'installation. Branchez les câbles de manière étanche et serrez-les fermement afin d'éviter que des forces extérieures n'endommagent le terminal. Des raccordements électriques incorrects peuvent provoquer une surchauffe et un incendie, ainsi qu'une décharge électrique. Tous les raccordements électriques doivent être effectués conformément au schéma de raccordement électrique situé sur les panneaux des unités intérieure et extérieure.

Tous les câbles doivent être correctement arrangés pour que le couvercle de la carte de contrôle puisse se fermer correctement. Si le couvercle de la carte de contrôle n'est pas correctement fermé, il peut y avoir de la corrosion et les points de raccordement sur le terminal peuvent chauffer, prendre feu ou provoquer une décharge électrique.

- En cas de raccordement à un câblage fixe, un dispositif de déconnexion omnipolaire présentant un espace libre d'au moins 3 mm entre tous les pôles et un courant de fuite pouvant dépasser 10 mA, un dispositif à courant différentiel résiduel (RCD) dont le courant de fonctionnement résiduel nominal ne dépassant pas 30 mA, et un dispositif de déconnexion doivent être incorporés dans le câblage fixe conformément aux règles en matière de câblage.
- Si le CORDON D'ALIMENTATION est endommagé, il devra être remplacé par le fabricant, son agent de réparation ou une personne de qualification identique afin d'éviter tout risque.

⚠ AVERTISSEMENTS RELATIFS À L'INSTALLATION DU PRODUIT

- L'installation doit être effectuée par un revendeur ou un spécialiste agréé. Une installation défectueuse peut entraîner des fuites d'eau, des décharges électriques ou un incendie.
- L'installation doit être effectuée conformément aux instructions d'installation. Une mauvaise installation peut entraîner des fuites d'eau, des décharges électriques ou un incendie. (En Amérique du Nord, l'installation doit être

effectuée conformément aux exigences du NEC et de la CEC par du personnel autorisé uniquement.)

- Contactez un prestataire de services agréé pour la réparation ou l'entretien de cet appareil. Cet appareil doit être installé conformément aux réglementations nationales en matière de câblage.
- Pour l'installation, n'utilisez que les accessoires et les pièces fournis, ainsi que les pièces spécifiées. L'utilisation de pièces non standard peut entraîner des fuites d'eau, des décharges électriques, des incendies et une défaillance de l'unité.
- Installez l'appareil dans un endroit résistant qui peut supporter son poids. Si l'emplacement choisi ne peut pas supporter le poids de l'appareil ou si l'installation n'est pas effectuée correctement, celui-ci risque de tomber et de provoquer des blessures graves et des dommages.
- Installez la tuyauterie d'évacuation conformément aux instructions de ce manuel. Une évacuation inadéquate peut entraîner des dégâts causés par l'eau à votre maison et à vos biens.
- Pour les unités équipées d'un chauffage électrique auxiliaire, n'installez pas celle-ci à moins d'un mètre (3 pieds) de tout matériau combustible.
- **N'installez pas** l'unité dans un endroit susceptible d'être exposé à des fuites de gaz combustible. Si du gaz combustible s'accumule autour de l'appareil, il peut provoquer un incendie.
- **Ne rétablissez pas** le courant avant d'avoir terminé tous les travaux.
- Lors du déplacement ou de la réinstallation du climatiseur, il convient de faire appel à des techniciens d'entretien expérimentés pour la déconnexion et la réinstallation de l'unité.
- Pour installer l'appareil sur son support, veuillez lire les informations relatives aux détails dans les sections « installation de l'unité intérieure » et « installation de l'unité extérieure ».
- Risque associé au poids élevé — Travaillez à deux ou plusieurs personnes lorsque vous déplacez et installez l'appareil. Le non-respect de cette consigne peut entraîner des blessures au dos ou d'autres types de blessures.

AVERTISSEMENTS CONCERNANT LE NETTOYAGE ET L'ENTRETIEN

- Éteignez l'appareil et débranchez-le avant de le nettoyer. Le non-respect de cette consigne peut entraîner une décharge électrique.
- **Ne nettoyez pas** le climatiseur avec des quantités excessives d'eau.
- **Ne nettoyez pas** le climatiseur avec des produits de nettoyage combustibles. Les produits de nettoyage combustibles peuvent provoquer des incendies ou des déformations.

REMARQUE SUR LES CARACTÉRISTIQUES DES FUSIBLES

- La carte de circuit imprimé (PCB) du climatiseur peut être conçue avec un fusible pour assurer une protection contre les surintensités. Ce fusible doit être remplacé par un composant identique.

- Les spécifications du fusible, le cas échéant, sont imprimées sur la carte de circuit imprimé, par exemple T5A/250VAC et T10A/250VAC.

REMARQUE SUR LES GAZ FLUORÉS (NON APPLICABLE À L'UNITÉ UTILISANT LE RÉFRIGÉRANT R32)

- Cette unité de climatisation renferme des gaz à effet de serre fluorés. Pour obtenir des renseignements précis sur le type de gaz et la quantité, veuillez vous référer à l'étiquette correspondante sur l'appareil lui-même ou au « Manuel d'utilisation - Fiche du produit » dans l'emballage de l'unité extérieure. (Fiche produit pour les produits de l'Union européenne uniquement).
- L'installation, l'entretien et la réparation de cette unité doivent être effectués par un technicien certifié.
- La désinstallation et le recyclage du produit doivent être effectués par un technicien certifié.
- Lorsque l'étanchéité de l'unité est vérifiée, il est fortement recommandé d'enregistrer correctement toutes les vérifications.

POUR LES RÉFRIGÉRANTS INFLAMMABLES

- Lorsque des réfrigérants inflammables sont utilisés, l'appareil devra être rangé dans un endroit bien ventilé où la taille de la pièce correspond à la surface de la pièce spécifiée pour le fonctionnement. Pour les modèles à réfrigérant R32, la taille minimale de la pièce est indiquée dans le formulaire suivant :

(1) Exigences de la norme CEI (uniquement applicable à la norme CEI 60335-2-40: 2018).

Montage au plafond	Montage mural
m (kg) — A_{min} (m²)	m (kg) — A_{min} (m²)
≤ 2,503 — 4	≤ 2,048 — 4
2,503 < m ≤ 2,6 — 4,28	2,048 < m ≤ 2,2 — 4,58
2,6 < m ≤ 2,8 — 4,97	2,2 < m ≤ 2,4 — 5,45
2,8 < m ≤ 3,0 — 5,70	2,4 < m ≤ 2,6 — 6,40
3,0 < m ≤ 3,2 — 6,49	2,6 < m ≤ 2,8 — 7,42
3,2 < m ≤ 3,4 — 7,32	2,8 < m ≤ 3,0 — 8,52
3,4 < m ≤ 3,6 — 8,21	3,0 < m ≤ 3,2 — 9,69
3,6 < m ≤ 3,8 — 9,15	3,2 < m ≤ 3,4 — 11,0
3,8 < m ≤ 4,0 — 10,2	3,4 < m ≤ 3,6 — 12,3
4,0 < m ≤ 4,2 — 11,2	3,6 < m ≤ 3,8 — 13,7
4,2 < m ≤ 4,4 — 12,3	3,8 < m ≤ 4,0 — 15,2
4,4 < m ≤ 4,6 — 13,4	4,0 < m ≤ 4,2 — 16,7
4,6 < m ≤ 4,8 — 14,6	4,2 < m ≤ 4,4 — 18,4
4,8 < m ≤ 5,0 — 15,9	4,4 < m ≤ 4,6 — 20,0
5,0 < m ≤ 5,2 — 17,2	4,6 < m ≤ 4,8 — 21,8
5,2 < m ≤ 5,4 — 18,5	4,8 < m ≤ 5,0 — 23,7
5,4 < m ≤ 5,6 — 19,9	5,0 < m ≤ 5,2 — 25,6
5,6 < m ≤ 5,8 — 21,3	5,2 < m ≤ 5,4 — 27,6
5,8 < m ≤ 6,0 — 22,8	5,4 < m ≤ 5,6 — 29,7
	5,6 < m ≤ 5,8 — 31,9
	5,8 < m ≤ 6,0 — 34,1

(2) La norme EN s'applique dans les régions suivantes : Union européenne, AELE (sauf la Suisse), Royaume-Uni, Turquie (uniquement applicable à la norme EN 60335-2-40): 2003 et IEC 60335-2-40: 2013).

Montage au plafond	Montage mural
m (kg) — A_{min} (m²)	m (kg) — A_{min} (m²)
≤ 2,503 — 4	≤ 2,048 — 4
2,503 < m ≤ 2,6 — 4,32	2,048 < m ≤ 2,2 — 4,62
2,6 < m ≤ 2,8 — 5,01	2,2 < m ≤ 2,4 — 5,50
2,8 < m ≤ 3,0 — 5,75	2,4 < m ≤ 2,6 — 6,45
3,0 < m ≤ 3,2 — 6,54	2,6 < m ≤ 2,8 — 7,48
3,2 < m ≤ 3,4 — 7,38	2,8 < m ≤ 3,0 — 8,59
3,4 < m ≤ 3,6 — 8,28	3,0 < m ≤ 3,2 — 9,77
3,6 < m ≤ 3,8 — 9,22	3,2 < m ≤ 3,4 — 11,1
3,8 < m ≤ 4,0 — 10,3	3,4 < m ≤ 3,6 — 12,4
4,0 < m ≤ 4,2 — 11,3	3,6 < m ≤ 3,8 — 13,8
4,2 < m ≤ 4,4 — 12,4	3,8 < m ≤ 4,0 — 15,3
4,4 < m ≤ 4,6 — 13,6	4,0 < m ≤ 4,2 — 16,9
4,6 < m ≤ 4,8 — 14,8	4,2 < m ≤ 4,4 — 18,5
4,8 < m ≤ 5,0 — 16,0	4,4 < m ≤ 4,6 — 20,2
5,0 < m ≤ 5,2 — 17,3	4,6 < m ≤ 4,8 — 22,0
5,2 < m ≤ 5,4 — 18,7	4,8 < m ≤ 5,0 — 23,9
5,4 < m ≤ 5,6 — 20,1	5,0 < m ≤ 5,2 — 25,8
5,6 < m ≤ 5,8 — 21,5	5,2 < m ≤ 5,4 — 27,9
5,8 < m ≤ 6,0 — 23,0	5,4 < m ≤ 5,6 — 29,9
	5,6 < m ≤ 5,8 — 32,1
	5,8 < m ≤ 6,0 — 34,4

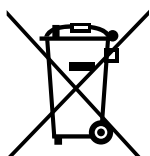
m : La quantité de réfrigérant représentée par « m » dans le tableau est la somme de la charge nominale indiquée sur la plaque signalétique et de la quantité supplémentaire de réfrigérant mentionnée dans la REMARQUE SUR L'AJOUT DE RÉFRIGÉRANT du manuel d'instructions.

A_{min} : Surface au sol minimale.

- Les raccords mécaniques réutilisables et les joints évasés ne sont pas autorisés à l'intérieur (Exigences de la norme EN).
- Les raccords mécaniques utilisés à l'intérieur doivent avoir un taux ne dépassant pas 3 g/an à 25 % de la pression maximale admissible. Lorsque les raccords mécaniques sont réutilisés à l'intérieur, les pièces d'étanchéité devront être renouvelées. Lorsque des joints évasés sont réutilisés à l'intérieur, la partie évasée doit être refabriquée. (Exigences de la norme UL)
- Lorsque les raccords mécaniques sont réutilisés à l'intérieur, les pièces d'étanchéité devront être renouvelées.
- Lorsque des joints évasés sont réutilisés à l'intérieur, la partie évasée doit être refabriquée (Exigences de la norme CEI). Les raccords mécaniques utilisés à l'intérieur doivent être conformes à la norme ISO 14903.

Directives européennes pour l'élimination des déchets

Ce marquage, apposé sur le produit ou sur sa documentation, indique que les déchets d'équipements électriques et électroniques ne doivent pas être mélangés avec les déchets ménagers généraux.



**Mise au rebut appropriée de ce produit
(Déchets d'équipements électriques et électroniques)**

Cet appareil contient du réfrigérant et d'autres matériaux potentiellement dangereux. Lors de la mise au rebut de cet appareil, la loi exige une collecte et un traitement particuliers. **Ne jetez pas** ce produit avec les ordures ménagères ou les déchets municipaux non triés.

Lors de la mise au rebut de cet appareil, vous avez les possibilités suivantes :

- Mettre l'appareil au rebut dans un centre municipal de collecte des déchets électroniques.
- Lors de l'achat d'un nouvel appareil, le détaillant reprend gratuitement l'ancien.
- Le fabricant reprendra gratuitement l'ancien appareil.
- Vendre l'appareil à des ferrailleurs agréés.

Avis spécial

La mise au rebut de cet appareil dans la forêt ou dans d'autres milieux naturels met en danger votre santé et est néfaste pour l'environnement. Les substances dangereuses peuvent s'infiltrer dans les eaux souterraines et entrer dans la chaîne alimentaire.

La pression statique nominale

MODÈLE	9-24 K	30-36 K	42-60K
PRESSION	0,25 cmH ₂ O (25 Pa)	0,38 cmH ₂ O (37 Pa)	0,51 cmH ₂ O(50 Pa)

REMARQUE

La pression statique externe totale fonctionnelle maximale ne doit pas dépasser 2,04 cmH₂O ou 200 Pa. Le débit d'air diminue de manière significative au-delà de 2,04 cm H₂O ou 200 Pa. La conception du système doit tenir compte de la résistance accrue des filtres au fur et à mesure qu'ils s'encrassent.

ENTRETIEN ET MAINTENANCE

MISE EN GARDE

Nettoyage de votre unité intérieure

- **ÉTEIGNEZ** toujours votre climatiseur et débranchez son alimentation électrique avant de procéder au nettoyage ou à l'entretien.
- N'utilisez qu'un chiffon doux et sec pour nettoyer l'appareil. Vous pouvez utiliser un chiffon imbibé d'eau chaude pour nettoyer l'appareil s'il est particulièrement sale.
- N'utilisez pas de produits chimiques ou de chiffons traités chimiquement pour nettoyer l'appareil.
- N'utilisez pas de benzène, de diluant pour peinture, de poudre à polir ou d'autres solvants pour nettoyer l'appareil. Ils peuvent provoquer des fissures ou des déformations de la surface en plastique.
- Avant de changer le filtre ou de nettoyer, éteignez l'appareil et débranchez-le de l'alimentation. Le retrait et l'entretien doivent être effectués par un technicien certifié.
- Lorsque vous retirez le filtre, ne touchez pas les parties métalliques de l'appareil. Les bords métalliques tranchants peuvent vous couper.
- N'utilisez pas d'eau pour nettoyer l'intérieur de l'unité intérieure. Cela peut détruire l'isolation et provoquer une décharge électrique.
- N'exposez pas le filtre à la lumière directe du soleil pendant le séchage. Cela peut rétrécir le filtre.
- La maintenance et le nettoyage de l'unité intérieure doivent être effectués par un revendeur agréé ou un prestataire de services agréé.
- Toute réparation de l'appareil doit être effectuée par un revendeur agréé ou un prestataire de services agréé.
- L'entretien et le nettoyage ne peuvent pas être effectués par l'utilisateur.

Maintenez votre climatiseur.

Maintenance - En cas de périodes d'inutilisation prolongée

Si vous prévoyez de ne pas utiliser votre climatiseur pendant une période prolongée, procédez comme suit :



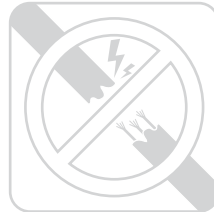
Éteignez l'appareil et débranchez l'alimentation



Activez la fonction VENTILATION jusqu'à ce que l'appareil soit complètement sec

Maintenance - Inspection d'avant-saison

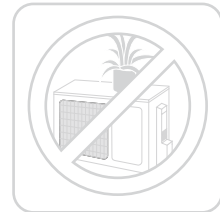
Après de longues périodes de non-utilisation ou avant des périodes d'utilisation fréquente, faites ce qui suit :



Vérifiez si les fils sont endommagés



Vérifiez qu'il n'y a pas de fuites



Assurez-vous que rien n'obstrue les entrées et sorties d'air

DÉPANNAGE

⚠ MISE EN GARDE

Si l'une des conditions suivantes se produit, éteignez immédiatement votre appareil !

- Le cordon d'alimentation est endommagé ou anormalement chaud
- Vous sentez une odeur de brûlé
- L'appareil émet des sons forts ou anormaux
- Un fusible d'alimentation saute ou le disjoncteur se déclenche fréquemment
- De l'eau ou d'autres objets tombent dans ou sur l'appareil

N'ESSAYEZ PAS DE RÉPARER CES ÉLÉMENTS VOUS-MÊME ! CONTACTEZ IMMÉDIATEMENT UN PRESTATAIRE DE SERVICES AGRÉÉ.

Problèmes courants

Les problèmes suivants ne sont pas un dysfonctionnement et, dans la plupart des cas, ne nécessiteront pas de réparations.

Problème	Causes possibles
L'appareil ne s'allume pas lorsque l'on appuie sur le bouton MARCHÉ/ARRÊT.	L'appareil est doté d'une fonction de protection de 3 minutes qui empêche sa surcharge. L'appareil ne peut pas être redémarré dans les trois minutes suivant sa mise hors tension.
	Modèles de climatisation et de chauffage : Si le voyant de fonctionnement et les indicateurs PRÉ-DÉG (Préchauffage/Dégivrage) sont allumés, la température extérieure est trop froide et la fonction vent anti-froid de l'appareil est activée afin de dégivrer l'appareil.
	Dans les modèles à climatisation exclusive : Si le voyant « Ventilateur uniquement » est allumé, la température extérieure est trop froide et la protection antigivrage de l'appareil est activée afin de dégivrer l'appareil.
L'appareil passe du mode REFROIDISSEMENT/CHAUFFAGE au mode VENTILATION.	L'appareil peut modifier son réglage pour éviter la formation de givre sur l'appareil. Dès que la température augmente, l'appareil recommence à fonctionner dans le mode précédemment sélectionné.
	La température réglée est atteinte, l'appareil arrête alors le compresseur. L'appareil reprend son fonctionnement lorsque la température fluctue à nouveau.
L'unité intérieure émet une brume blanche	Dans les régions humides, une grande différence de température entre l'air de la pièce et l'air conditionné peut provoquer une brume blanche.
Les unités intérieures et extérieures émettent une brume blanche	Lorsque l'appareil redémarre en mode CHAUFFAGE après le dégivrage, une brume blanche peut être émise en raison de l'humidité générée par le processus de dégivrage.
L'unité intérieure émet des bruits	Un bruit de bruissement d'air peut se produire lorsque la persienne reprend sa position.
	Un grincement se fait entendre lorsque le système est éteint ou en mode REFROIDISSEMENT. Le bruit se fait également entendre lorsque la pompe de vidange (en option) est en marche.
	Un grincement peut se produire après le fonctionnement de l'appareil en mode CHAUFFAGE en raison de l'expansion et de la contraction des pièces en plastique de l'appareil.
L'unité intérieure et l'unité extérieure émettent des bruits	Faible sifflement pendant le fonctionnement : ce phénomène est normal et est dû à l'écoulement du gaz réfrigérant à travers les unités intérieure et extérieure.
	Faible sifflement lorsque le système démarre, vient de s'arrêter ou est en cours de dégivrage : Ce bruit est normal et est causé par l'arrêt ou le changement de direction du gaz réfrigérant.
	Grincement : la dilatation et la contraction normales des pièces en plastique et en métal causées par les changements de température pendant le fonctionnement peuvent provoquer des bruits de grincement.
L'unité extérieure émet des bruits	L'appareil émettra différents sons en fonction de son mode de fonctionnement actuel.
De la poussière est émise par l'unité intérieure ou extérieure	L'appareil peut accumuler de la poussière pendant de longues périodes de non-utilisation, qui sera émise lorsque l'appareil est allumé. Cela peut être atténué en couvrant l'unité pendant de longues périodes d'inactivité.
L'appareil dégage une mauvaise odeur	L'appareil peut absorber les odeurs de l'environnement (tels que les meubles, la cuisine, les cigarettes, etc.) qui seront émises pendant le fonctionnement.
	Les filtres de l'appareil sont moisissés et doivent être nettoyés. Contactez directement un technicien professionnel pour les remplacer.
Le ventilateur de l'unité extérieure ne fonctionne pas	Pendant le fonctionnement, la vitesse du ventilateur est contrôlée pour optimiser le fonctionnement du produit.

REMARQUE : Si le problème persiste, contactez un revendeur local ou le centre de service après-vente le plus proche. Fournissez-leur une description détaillée du dysfonctionnement de l'appareil ainsi que le numéro de modèle.

En cas de problème, vérifiez les points suivants avant de contacter une entreprise de réparation.

Problème	Causes possibles	Solution
Mauvaise performance de refroidissement	La température réglée peut être supérieure à la température ambiante de la pièce	Réduire le réglage de la température
	L'échangeur de chaleur de l'unité intérieure ou extérieure est encrassé	Contactez directement un technicien professionnel pour remplacer l'échangeur de chaleur.
	Le filtre à air est encrassé	Contactez directement un technicien professionnel pour remplacer le filtre à air.
	L'entrée ou la sortie d'air de l'une ou l'autre unité est obstruée	Éteignez l'appareil, retirez l'obstruction et rallumez-la
	Les portes et les fenêtres sont ouvertes	Assurez-vous que toutes les portes et fenêtres sont fermées pendant l'utilisation de l'appareil
	La chaleur excessive est générée par la lumière du soleil	Fermez les fenêtres et les rideaux pendant les périodes de forte chaleur ou d'ensoleillement intenses
	Trop de sources de chaleur dans la pièce (personnes, ordinateurs, appareils électroniques, etc.)	Réduisez le nombre de sources de chaleur.
	Faible teneur en réfrigérant en raison d'une fuite ou d'une utilisation prolongée	Vérifiez s'il y a des fuites, refermez si nécessaire et remplissez le réfrigérant
L'appareil ne fonctionne pas	Panne de courant	Attendez que le courant soit rétabli
	L'alimentation est coupée	Mettez la machine en marche
	Le fusible est grillé	Contactez directement un technicien professionnel pour réparer le fusible.
	Les piles de la télécommande sont épuisées	Remplacez les piles
	La protection de 3 minutes de l'appareil a été activée	Attendez trois minutes après avoir redémarré l'appareil
	La minuterie est activée	Désactivez la minuterie

Problème	Causes possibles	Solution
L'appareil démarre et s'arrête fréquemment	Il y a trop ou trop peu de réfrigérants dans le système	Contactez directement un technicien professionnel pour la réparation
	Un gaz incompressible ou de l'humidité a pénétré dans le système.	Contactez directement un technicien professionnel pour la réparation
	Le circuit du système est bloqué	Contactez directement un technicien professionnel pour la réparation
	Le compresseur est cassé	Contactez directement un technicien professionnel pour la réparation
	La tension est trop élevée ou trop basse	Installez un manostat pour réguler la tension
Mauvaise performance de chauffage	La température extérieure est extrêmement basse	Utilisez un dispositif de chauffage auxiliaire
	L'air froid pénètre par les portes et les fenêtres	Assurez-vous que toutes les portes et fenêtres sont fermées pendant l'utilisation
	Faible teneur en réfrigérant en raison d'une fuite ou d'une utilisation prolongée	Contactez directement un technicien professionnel pour la réparation
Les indicateurs n'arrêtent pas de clignoter	L'appareil peut s'arrêter de fonctionner ou continuer à fonctionner en toute sécurité. Si les indicateurs n'arrêtent pas de clignoter ou si des codes d'erreur apparaissent, attendez environ 10 minutes. Le problème peut se résoudre de lui-même. Si ce n'est pas le cas, débranchez l'alimentation, puis rebranchez-la. Allumez l'appareil. Si le problème persiste, débranchez l'appareil et contactez le service après-vente le plus proche.	
Le code d'erreur apparaît et commence par les lettres suivantes dans la fenêtre d'affichage de l'unité intérieure : <ul style="list-style-type: none"> • E(x), P(x), F(x) • EH(xx), EL(xx), EC(xx) • PH(xx), PL(xx), PC(xx) 		

Dépannage de votre télécommande sans fil

Problème	Causes possibles	Solution
La vitesse de ventilation ne peut être modifiée.	Vérifiez si le mode AUTO est sélectionné.	En mode AUTO, la vitesse de ventilation est réglée automatiquement et ne peut pas être modifiée.
	Vérifiez si le mode SÉCHAGE est sélectionné.	En mode SÉCHAGE, le bouton VITESSE DE VENTILATION est inefficace. La vitesse de ventilation ne peut être modifiée qu'en mode CLIMATISATION, VENTILATION et CHAUFFAGE.
L'affichage de la température est désactivé	Vérifiez si le mode VENTILATION est sélectionné.	En mode VENTILATION, la température ne peut pas être modifiée.
L'indicateur MINUTERIE DÉSACTIVÉE disparaît après un certain temps	Si la fonction MINUTERIE DÉSACTIVÉE a été activée, l'opération est peut-être terminée.	Le climatiseur s'arrête automatiquement à l'heure programmée et le témoin lumineux s'éteint.
L'indicateur MINUTERIE DE MISE EN MARCHÉ disparaît après un certain temps	Si la fonction MINUTERIE DE MISE EN MARCHÉ a été enclenchée, il se peut que l'opération soit terminée.	Le climatiseur démarre automatiquement à l'heure programmée et le témoin lumineux s'allume.
Aucun son n'est émis lorsque vous appuyez sur le bouton MARCHÉ/ARRÊT.	Vérifiez si l'émetteur de signal de la télécommande est correctement dirigé vers le récepteur de signal infrarouge de l'unité intérieure.	Diriger la télécommande directement vers le récepteur et appuyer deux fois le bouton MARCHÉ/ARRÊT.


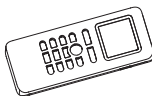

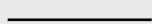

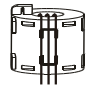




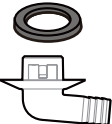

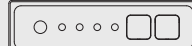
REMARQUE : Si le problème persiste après avoir effectué les vérifications et diagnostics ci-dessus, éteignez immédiatement votre appareil et contactez un centre de service agréé.

Si la solution suggère de contacter un technicien professionnel, n'effectuez aucune opération et contactez directement un technicien professionnel.

INSTALLATION DE PRODUCTION

ACCESSOIRES

Le climatiseur est livré avec les accessoires suivants. Utilisez toutes les pièces et accessoires d'installation pour installer le climatiseur. Une mauvaise installation peut entraîner des fuites d'eau, des chocs électriques et un incendie, ou provoquer une défaillance de l'équipement. Les articles ne sont pas inclus avec le climatiseur ; ils doivent être achetés séparément.

Nom des accessoires	QTÉ (pc)	Forme	Nom des accessoires	QTÉ (pc)	Forme
Manuel d'utilisation	2-4		Télécommande (certains modèles)	1	
Couvercle de protection du tuyau d'entrée/sortie du réfrigérant	2		Câble de connexion pour l'écran (2 m) (certains modèles)	1	
Écrou en cuivre	2		Anneau magnétique (enrouler les fils électriques S1 & S2 (P & Q & E) autour de l'anneau magnétique deux fois) (certains modèles)	1	 S1&S2(P&Q&E)
Télécommande filaire (avec emballage)	1				
Gaine du tuyau de sortie (certains modèles)	1		Anneau magnétique (accrochez-le au câble connectif, entre l'unité intérieure et l'unité extérieure après l'installation.) (certains modèles)	Varie selon le modèle	
Fermeture du tuyau de sortie (certains modèles)	1-2 (selon le modèle)				
Joint de vidange et bague d'étanchéité (certains modèles)	1		Anneau en caoutchouc de protection du cordon (certains modèles)	1	
			Panneau d'affichage *À des fins de test uniquement (certains modèles- KJR-120G, KJR-120H)	1	

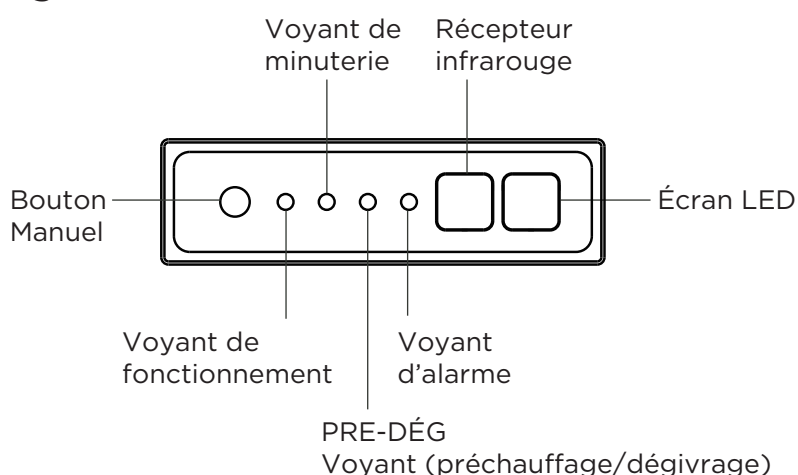
Accessoires en option

Il existe deux types de télécommandes : filaire et sans fil.

Sélectionnez une télécommande en fonction des préférences et des exigences du client et installez-la à un endroit approprié.

Reportez-vous aux catalogues et à la documentation technique pour obtenir des conseils sur le choix d'une télécommande appropriée.

Panneau d'affichage



Bouton MANUEL : Ce bouton permet de sélectionner le mode dans l'ordre suivant : AUTO, REFROIDISSEMENT FORCÉ, DÉSACTIVÉ.

Mode REFROIDISSEMENT FORCÉ : En mode REFROIDISSEMENT FORCÉ, le voyant de fonctionnement clignote. Le système passe ensuite en mode AUTO après 30 minutes de refroidissement avec une vitesse de ventilation élevée. La télécommande est désactivée pendant cette opération.

Mode DÉSACTIVÉ : Lorsque l'écran est éteint, l'appareil s'éteint et la télécommande est réactivée.

Conditions de fonctionnement

Lorsque votre climatiseur est utilisé en dehors des plages de température suivantes, certains dispositifs de protection peuvent s'activer et entraîner la désactivation de l'unité.

Type bibloc avec onduleur

	Mode REFROIDISSEMENT	Mode CHAUFFAGE	Mode SÉCHAGE
Température ambiante	17°C-32°C	0°C-30°C	10°C-32°C
Température extérieure	0°C-50°C	-15°C-24°C	0°C-50°C
	-15°C-50°C (5°F-122°F)(Pour les modèles équipés d'un système de refroidissement à basse température).	-20°C-24°C (-4°F-75°F) (Pour les modèles tropicaux spéciaux)	
	0°C-52°C (Pour les modèles tropicaux spéciaux)		0°C-52°C (Pour les modèles tropicaux spéciaux)

POUR LES UNITÉS EXTÉRIEURES AVEC CHAUFFAGE ÉLECTRIQUE AUXILIAIRE

Lorsque la température extérieure est inférieure à 0°C, il est fortement recommandé de laisser l'unité branchée en permanence afin d'assurer un fonctionnement régulier.

Type de vitesse fixe

	Mode REFROIDISSEMENT	Mode CHAUFFAGE	Mode SÉCHAGE
Température ambiante	17°C-32°C	0°C-30°C	10°C-32°C
Température extérieure	18°C-43°C	-7°C-24°C	11°C-43°C
	-7°C-43°C (Pour les modèles équipés d'un système de refroidissement à basse température.)		18°C-43°C
	18°C-52°C (Pour les modèles tropicaux spéciaux)		18°C-52°C (Pour les modèles tropicaux spéciaux)

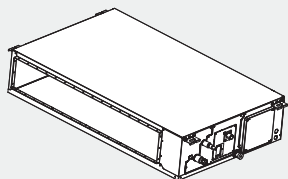
Taille du tuyau de raccordement

Les pièces doivent être achetées séparément. Consultez le concessionnaire pour connaître la taille appropriée du tuyau de l'unité que vous avez achetée.

Nom	Taille	
Ensemble de tuyaux de raccordement	Côté liquide	ø 6, 35
		ø 9, 52
		ø 12,7
	Côté gaz	ø 9, 52
		ø 12, 7
		ø 16
		ø 19
		ø 22

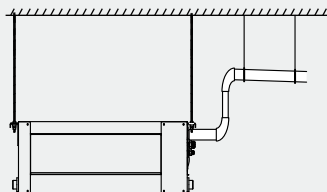
RÉSUMÉ RELATIF À L'INSTALLATION

1



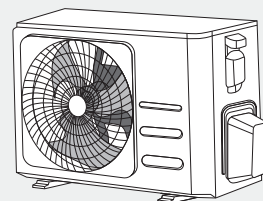
Installez l'unité intérieure

2



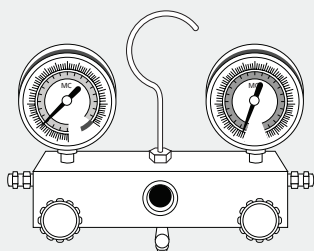
Installez le tuyau d'évacuation

3



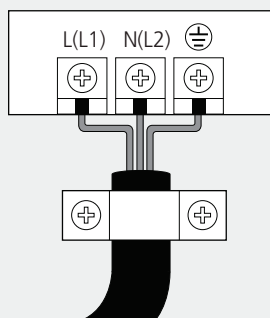
Installez l'unité extérieure

6



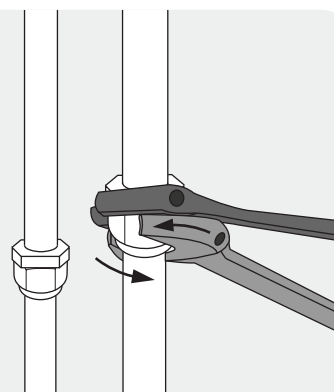
Évacuez le système de réfrigération

5



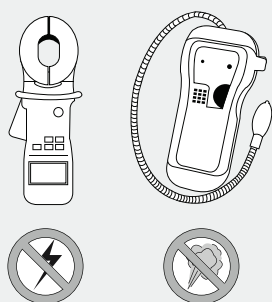
Raccordez les câbles

4



Raccordez les tuyaux de réfrigérant

7



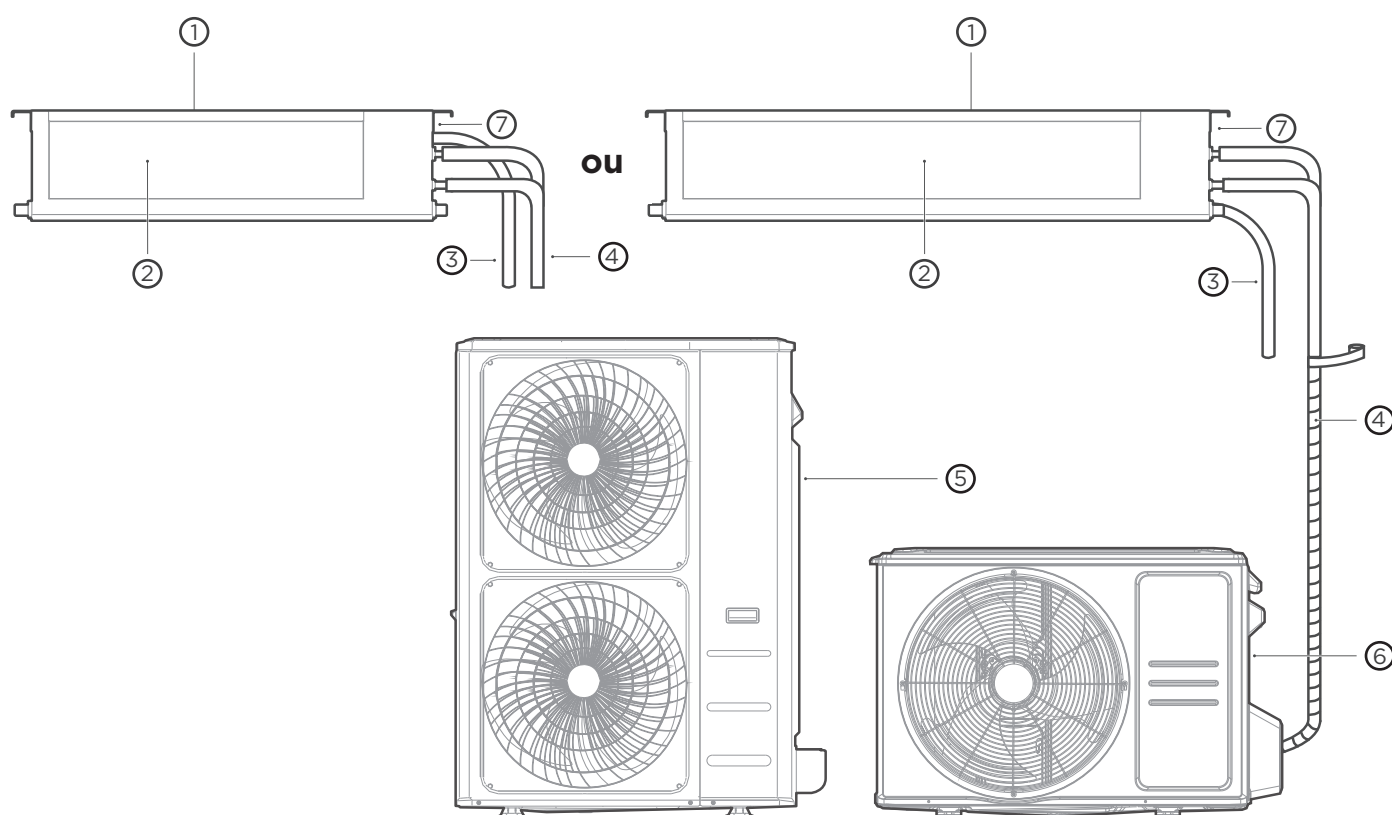
Effectuez une série de tests

PRÉSENTATION DU PRODUIT

REMARQUE SUR LES ILLUSTRATIONS :

Les illustrations présentes dans ce manuel sont fournies uniquement à titre d'exemple. La forme réelle de votre unité intérieure peut être légèrement différente. La forme réelle prévaut.

L'installation doit être effectuée conformément aux exigences des normes locales et nationales. L'installation peut être légèrement différente dans différentes zones.



- ① Entrée d'air
- ② Sortie d'air
- ③ Tuyau d'évacuation

- ④ Tuyau de raccordement
- ⑤ Unité extérieure (A)
- ⑥ Unité extérieure (B)

- ⑦ Armoire de commande électrique

Installez l'unité intérieure

1 Sélectionner l'emplacement de l'installation

REMARQUE

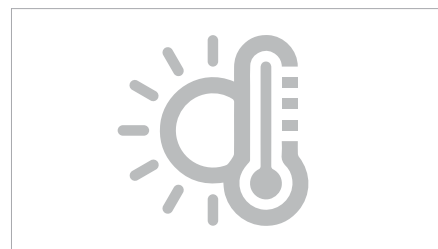
Avant d'installer l'unité intérieure, vous devez choisir un emplacement approprié. Les normes suivantes vous aideront à choisir un emplacement approprié pour l'unité.

Les emplacements d'installation appropriés répondent aux normes suivantes :

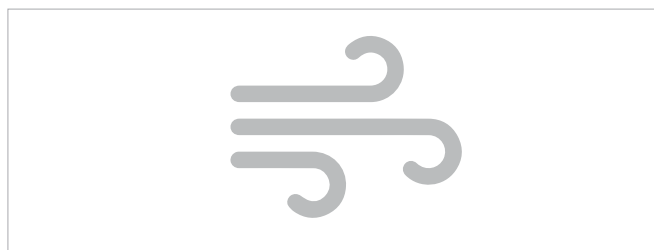


Il y a suffisamment d'espace pour l'installation et l'entretien.

Il y a suffisamment d'espace pour raccorder le tuyau et le tuyau d'évacuation.

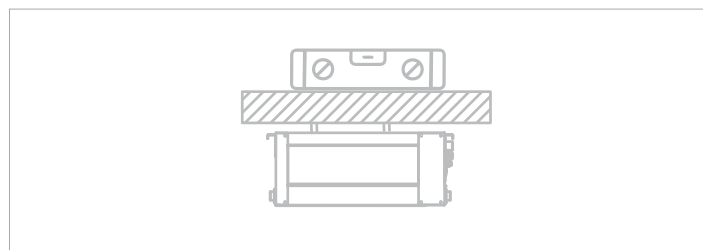


Il n'y a pas de rayonnement direct des appareils de chauffage.



L'entrée et la sortie d'air ne sont pas bloquées.

Le flux d'air peut remplir toute la pièce.



Le plafond est horizontal et sa structure peut supporter le poids de l'unité intérieure.

Pour l'Amérique du Nord, les modèles ayant une capacité de refroidissement de 9 000 BTU à 18 000 BTU ne s'appliquent qu'à une seule pièce.

NE PAS installer l'appareil dans les endroits suivants :

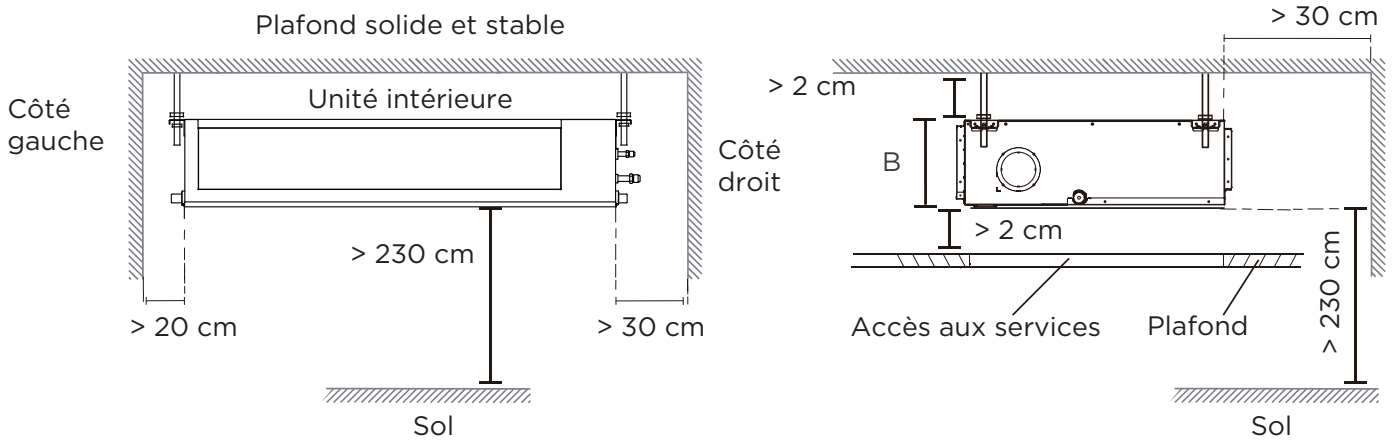
- ⊘ Les zones de forage pétrolier ou de fracturation
- ⊘ Les zones côtières où la teneur en sel de l'air est élevée
- ⊘ Les zones où l'air contient des gaz caustiques, telles que les sources thermales
- ⊘ Les zones soumises à des fluctuations de puissance, telles que les usines
- ⊘ Les espaces fermés, tels que les armoires
- ⊘ Les cuisines utilisant le gaz naturel
- ⊘ Les zones à fortes ondes électromagnétiques
- ⊘ Les zones de stockage de matériaux inflammables ou de gaz
- ⊘ Les pièces à forte humidité, telles que les salles de bains ou les buanderies

2 Confirmer les dimensions de l'installation

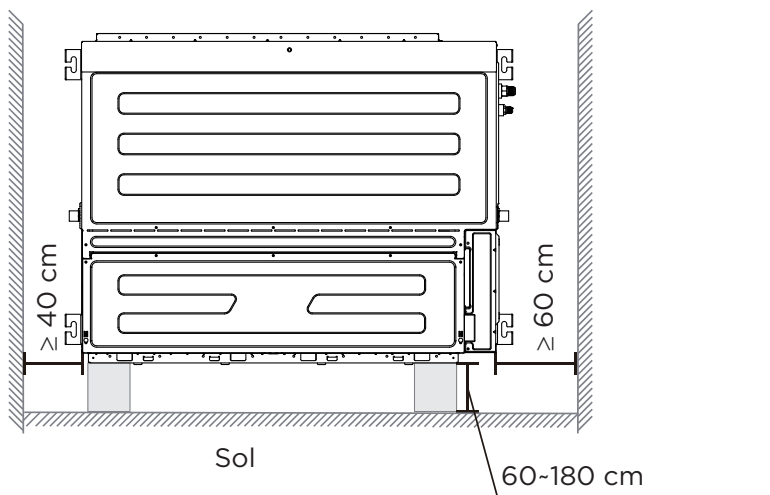
Lieu d'installation

La distance entre les unités intérieures montées doit être conforme aux spécifications illustrées dans le diagramme suivant.

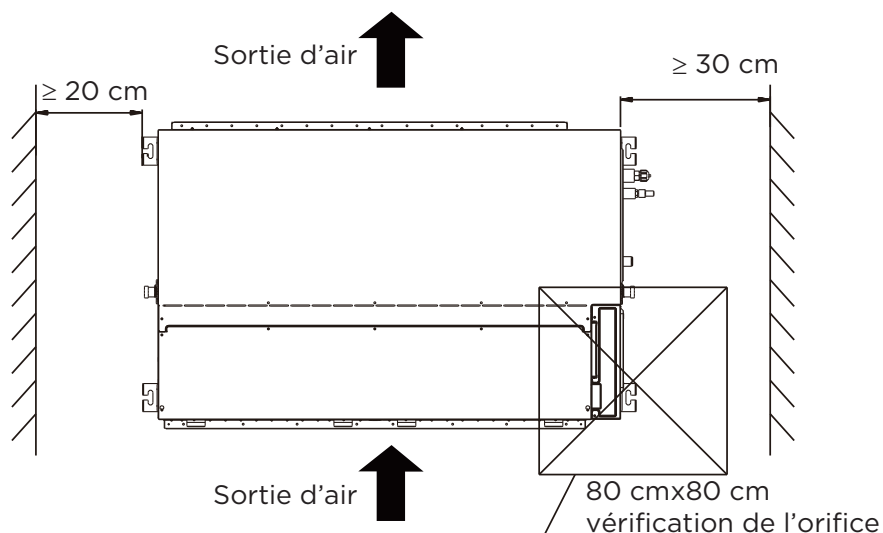
1) Montage au plafond



2) Montage mural

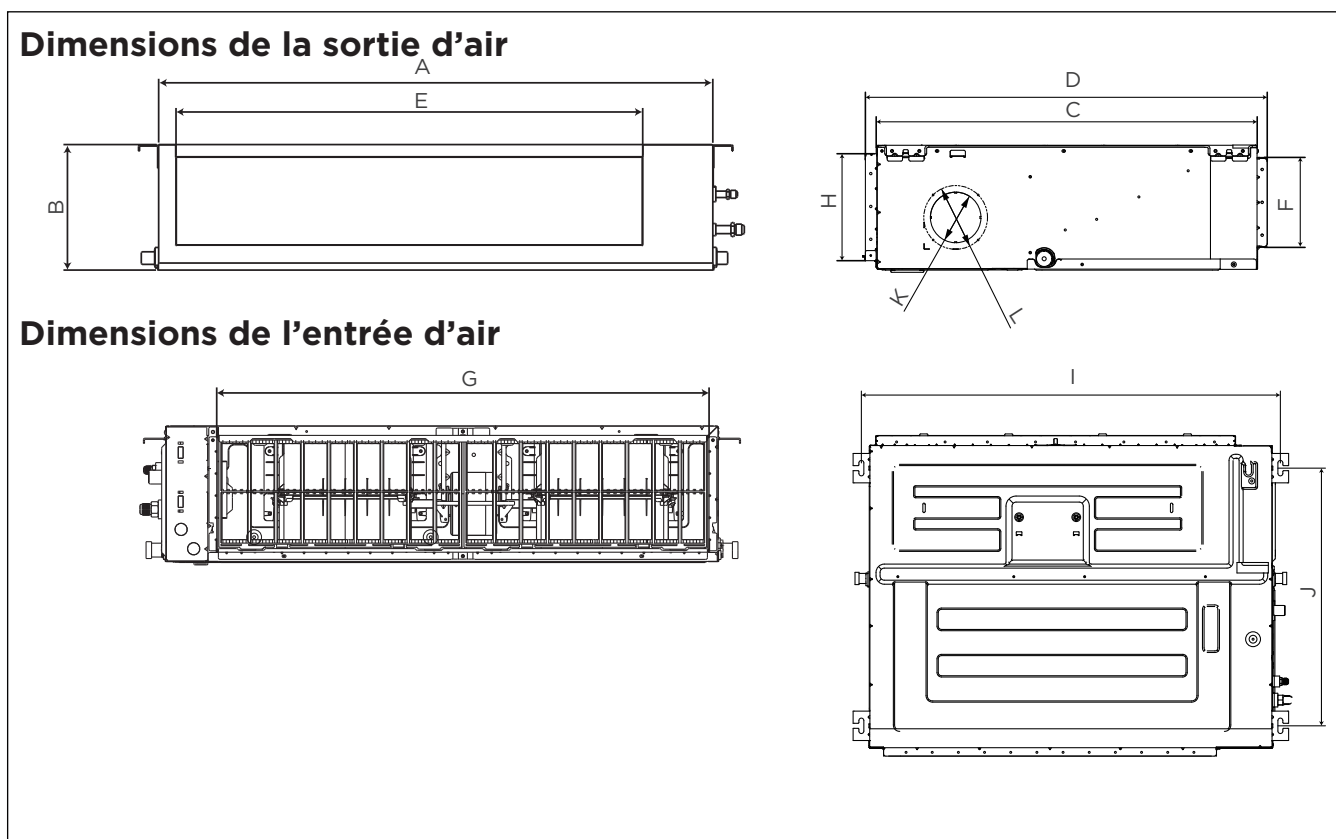


Espace d'entretien



3 Accrocher l'unité intérieure

3.1. Veuillez vous référer aux diagrammes suivants pour localiser les quatre trous de vis de positionnement sur le plafond. Veuillez à marquer les endroits où vous percerez des trous pour les crochets de plafond.



(Unité : mm/pouces)

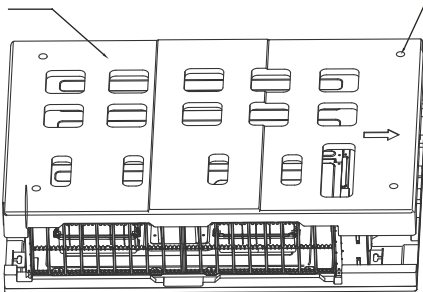
MODÈLE	DIMENSION DU CONTOUR				TAILLE DE L'OUVERTURE DE LA SORTIE D'AIR		TAILLE DE L'OUVERTURE DU RETOUR D'AIR		TAILLE DE L'ERGOT INSTALLÉ		TAILLE DE L'OUVERTURE D'ADMISSION D'AIR FRAIS	
	A	B	C	D	E	F	G	H	I	J	K	L
12 K-18 K	700/27,6	245/9,6	750/29,5	795/31,3	527/20,7	178/7,0	592/23,3	212/8,3	740/29,1	640/25,2	100/3,9	126/5,0
18 K-36 K	1000/39,4	245/9,6	750/29,5	795/31,3	827/32,6	178/7,0	892/35,1	212/8,3	1040/40,9	640/25,2	100/3,9	126/5,0
36 K-48 K	1200/47,2	245/9,6	750/29,5	795/31,3	1027/40,4	178/7,0	1092/43,0	212/8,3	1240/48,8	640/25,2	100/3,9	126/5,0
48 K-55 K	1200/47,2	300/11,8	750/29,5	795/31,3	1027/40,4	233/9,2	1092/43,0	267/10,5	1240/48,8	640/25,2	125/4,9	160/6,3
48 K-60 K	1400/55,1	380/14,9	800/31,5	845/33,3	1223/48,1	320/12,6	1272/50,1	330/13,0	1440/56,7	668/26,3	125/4,9	160/6,3

3.2 Conseils pour l'installation des boulons au plafond

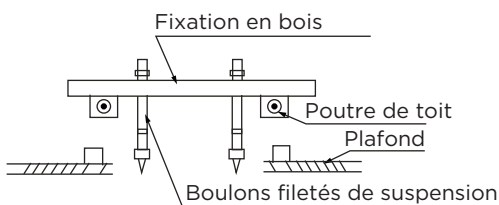
1) Bois

Les trous de fixation de la mousse supérieure sont utilisés pour les boulons de positionnement auxiliaires (si la mousse est endommagée, l'espacement entre les œillets de levage réels doit être conforme à la norme).

Mousse supérieure Trou de positionnement pour l'installation



Placez le support en bois en travers de la poutre de toit, puis installez les vis de suspension.



2) Nouvelles briques en béton

Incrustez ou encastrez les vis.



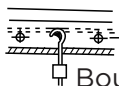
(Insertion de la forme de la pale)



(Insertion de la glissière)

3) Briques en béton d'origine

Utilisez un boulon fileté d'encastrement, un crochet et un harnais adhésif.



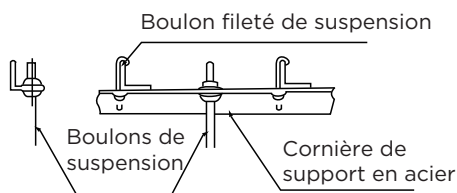
Barre d'acier

Boulons filetés d'ancrage

(Vis d'accrochage et d'encastrement des tuyaux)

4) Structure de la poutre de toit en acier

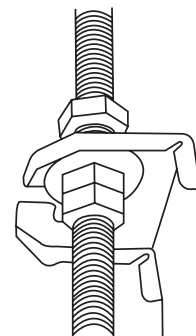
1. Installez et utilisez la cornière de support en acier.



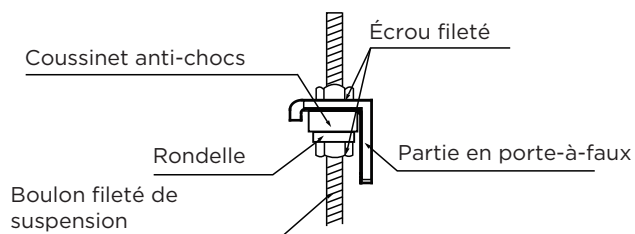
⚠ MISE EN GARDE

Le corps de l'appareil doit être complètement aligné avec le trou. Assurez-vous que l'appareil et le trou sont de la même taille avant de continuer.

2. Installez et posez les tuyaux et les fils après avoir terminé l'installation du corps principal. Lorsque vous choisissez le point de départ, déterminez la direction des tuyaux à tirer. En particulier dans le cas d'un plafond, alignez les tuyaux de réfrigérant, les tuyaux de vidange et les conduites intérieures et extérieures avec leurs points de connexion avant de monter l'appareil.
3. Installez les boulons filetés de suspension.
 - Coupez la poutre de toit.
 - Renforcez le point où la coupe a été effectuée. Consolidez la poutre de toit.
4. Après avoir choisi le lieu d'installation, alignez les tuyaux de réfrigérant, les tuyaux de vidange, ainsi que les câbles intérieurs et extérieurs avec leurs points de connexion avant de monter l'appareil.
5. Percez 4 trous de 10 cm de profondeur aux emplacements des crochets de plafond dans le plafond intérieur. Veillez à tenir la perceuse à un angle de 90° par rapport au plafond.
6. Fixez le boulon à l'aide des rondelles et des écrous fournis.
7. Installez les quatre boulons de suspension.
8. Montez l'unité intérieure avec au moins deux personnes pour la soulever et la fixer. Insérer les boulons de suspension dans les trous de fixation de l'appareil. Fixez-les à l'aide des rondelles et des écrous fournis.



9. Montez l'unité intérieure sur les vis de suspension à l'aide d'une cale. Placez l'unité intérieure à plat à l'aide d'un indicateur de niveau pour éviter les fuites.

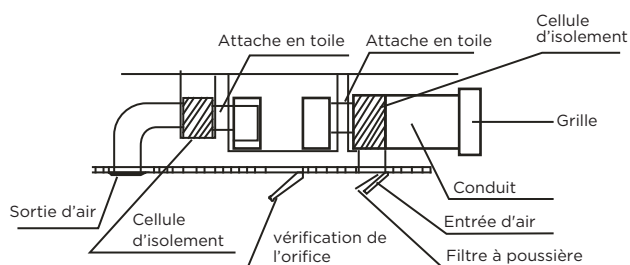


REMARQUE : confirmez que l'inclinaison minimale de la vidange est de 1/100 ou plus.

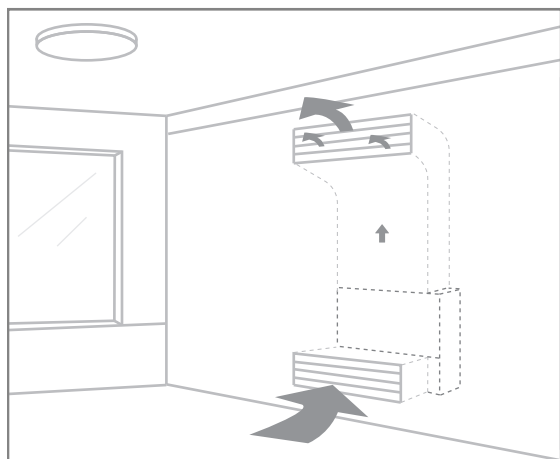
4 Installation des gaines et des accessoires

4.1 Gaine

1. Installez le filtre (en option) en fonction de la taille de l'entrée d'air.
2. Installez l'attache en toile entre le corps et le conduit.
3. Les conduits d'entrée et de sortie d'air doivent être suffisamment éloignés l'un de l'autre pour éviter un court-circuit du passage de l'air.
4. Raccordez le conduit selon le schéma suivant :
 - Montage au plafond



- Montage mural



REMARQUE :

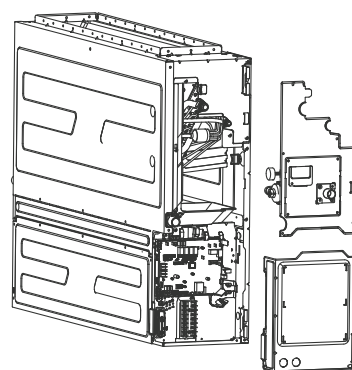
1. La longueur minimale du conduit doit être supérieure à 1 m, et fixer l'entrée d'air à l'aide de vis (applicable à l'unité dont le filtre d'entrée d'air n'est pas fixé à l'aide de vis).
2. L'entrée du conduit d'air doit être équipée d'une grille, qui doit être fixée au conduit d'air à l'aide de vis.
3. Ne placez pas le poids du conduit de raccordement sur l'unité intérieure.

4. Lors du raccordement de la gaine, utilisez une toile ininflammable pour éviter les vibrations.
5. La mousse d'isolation doit être enveloppée à l'extérieur du conduit pour éviter les condensats. Une sous-couche de gaine interne peut être ajoutée pour réduire le bruit, si l'utilisateur final le souhaite.
6. Lorsque la machine est montée au mur, elle doit être encastrée, l'entrée et la sortie d'air doivent être des grilles, et la grille doit être fixée fermement à l'aide de vis.

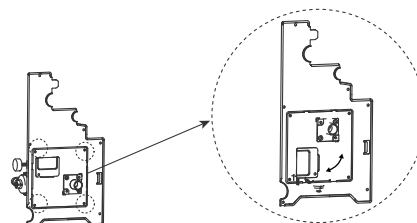
4.2 Installation murale

L'unité peut être montée au mur. Si l'unité est achetée avec une pompe et nécessite un montage vertical, veuillez suivre les étapes ci-dessous :

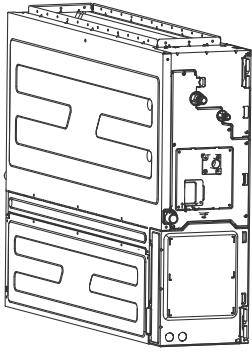
1. Retirez le couvercle du boîtier de commande électrique, débranchez les bornes de la pompe et de l'interrupteur de niveau d'eau de la carte de commande principale.
2. Démontez les composants de la pompe.



3. Retirez les 4 vis, tournez les composants de la pompe à eau de 90° et fixez-les à nouveau sur la plaque de montage de la pompe à eau.



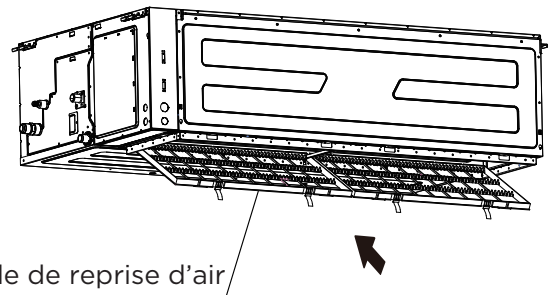
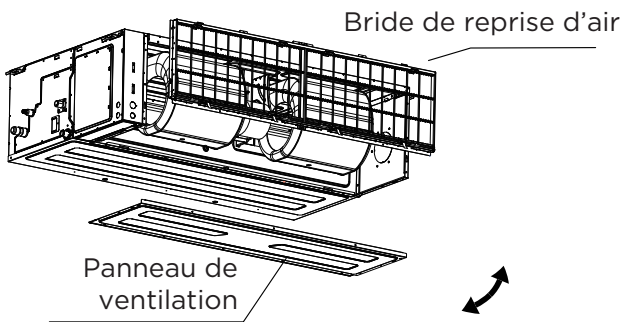
4. Installez les pièces de la pompe sur la machine et connectez le jeu de câbles.



5 Installation du filtre

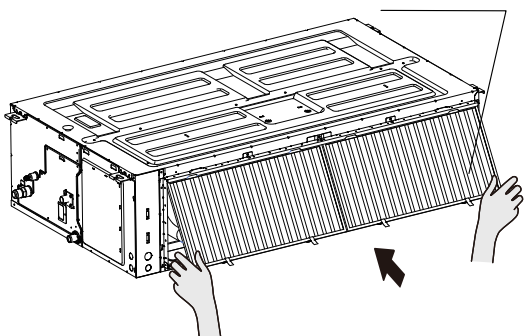
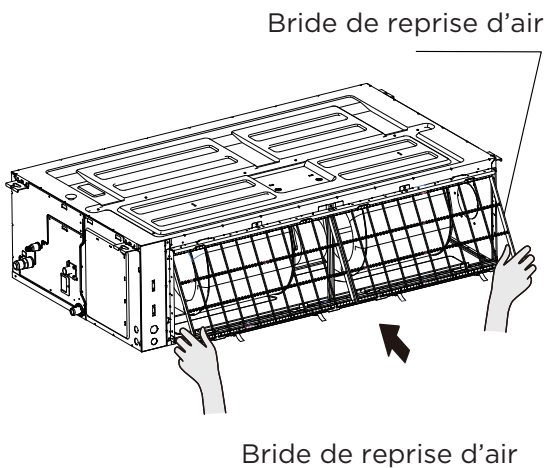
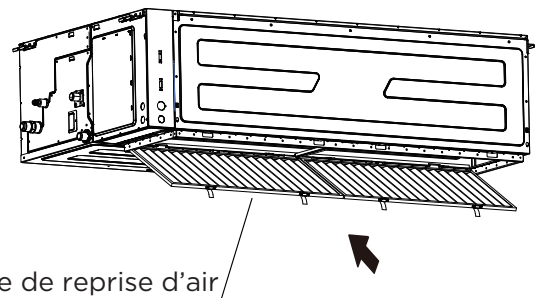
1. Retirez le panneau de ventilation et la bride.

ou



2. Modifiez les positions de montage du panneau de ventilation et de la bride de reprise d'air.

3. Lors de l'installation de la maille du filtre, insérez-la dans la bride comme illustré dans la figure suivante.

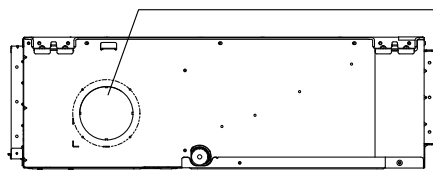


REMARQUE : Toutes les figures de ce manuel sont présentées à des fins de démonstration uniquement. Le climatiseur que vous avez acheté peut être légèrement différent dans sa conception, bien que sa forme soit similaire.

6 Installation de conduits d'air frais

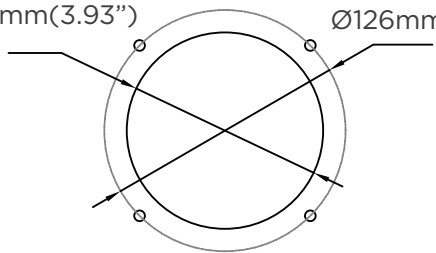
Dimensions :

Joint de gaine pour l'air frais



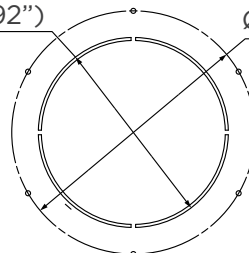
**MODÈLE
12 K-48 K**

Ø100mm(3.93") Ø126mm(5.0")



**MODÈLE
48 K-60 K**

Ø125mm(4.92") Ø160mm(6.3")

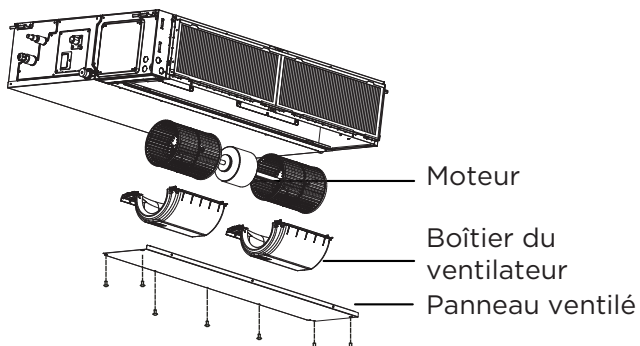


7 Entretien du moteur et de la pompe de vidange

(Le panneau arrière ventilé est utilisé à titre d'exemple)

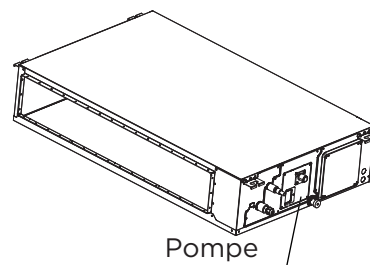
1) Entretien du moteur :

1. Retirez le panneau ventilé.
2. Retirez le boîtier du ventilateur.
3. Retirez le moteur.



2) Entretien de la pompe :

1. Retirez les quatre vis de la pompe de vidange.
2. Débranchez l'alimentation électrique de la pompe et le câble de l'interrupteur de niveau d'eau.
3. Détachez la pompe.

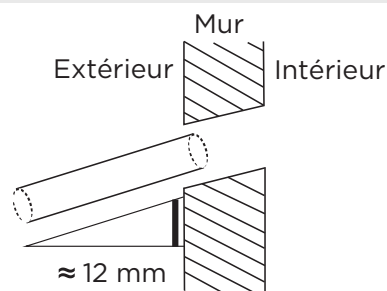


8 Percer un trou dans le mur pour la tuyauterie de raccordement

1. Déterminez l'emplacement du trou mural en fonction de l'emplacement de l'unité extérieure.
2. À l'aide d'une perceuse à colonne de 65 mm ou de 90 mm (selon les modèles), percez un trou dans le mur. Veillez à ce que le trou soit percé avec un léger angle vers le bas, de sorte que l'extrémité extérieure du trou soit plus basse que l'extrémité intérieure d'environ 12 mm. Cela permettra d'assurer une bonne évacuation de l'eau.
3. Placez la manchette murale de protection dans le trou. Cela permet de protéger les bords du trou et de le sceller lorsque vous aurez terminé l'installation.

⚠ MISE EN GARDE

En perceant le trou dans le mur, veillez à éviter les câbles, la plomberie et tout autre élément sensible.



9 Raccorder le tuyau d'évacuation

Le tuyau de vidange sert à évacuer l'eau de l'appareil. Une installation incorrecte peut entraîner des dommages à l'appareil et aux biens.

⚠ MISE EN GARDE

- Isolez toutes les tuyauteries pour éviter la condensation, qui pourrait entraîner des dégâts des eaux.
- Si le tuyau de vidange est tordu ou mal installé, de l'eau peut s'écouler et provoquer un dysfonctionnement du détecteur de niveau d'eau.
- En mode CHAUFFAGE, l'unité extérieure évacue l'eau. Veillez à ce que le tuyau de vidange soit placé dans un endroit approprié afin d'éviter tout dommage causé par l'eau et tout glissement.
- **NE TIREZ PAS** sur le tuyau de vidange avec force. Cela pourrait le déconnecter.

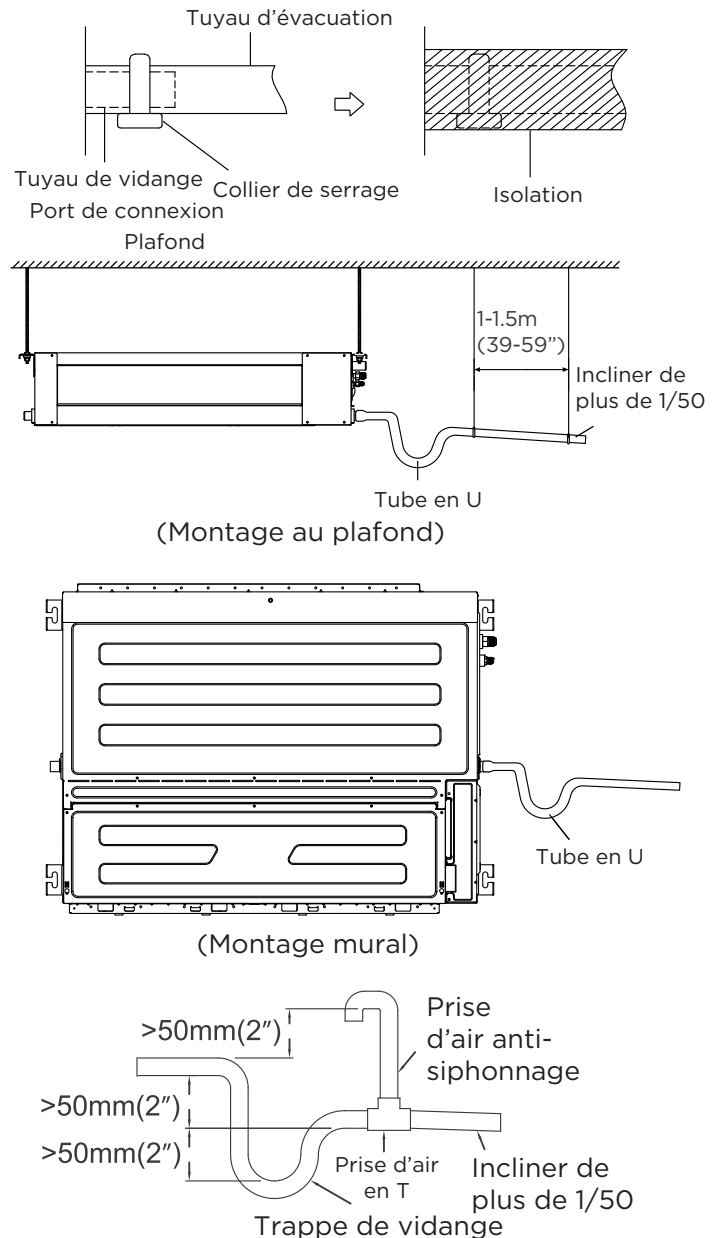
NOTE SUR L'ACHAT DES TUYAUX

L'installation nécessite un tube en polyéthylène (diamètre extérieur = 3,7-3,9 cm, diamètre intérieur = 3,2 cm), que vous pouvez vous procurer dans votre magasin de bricolage ou chez votre revendeur.

Installation du tuyau de vidange intérieur

Installez le tuyau de vidange comme illustré dans la figure suivante.

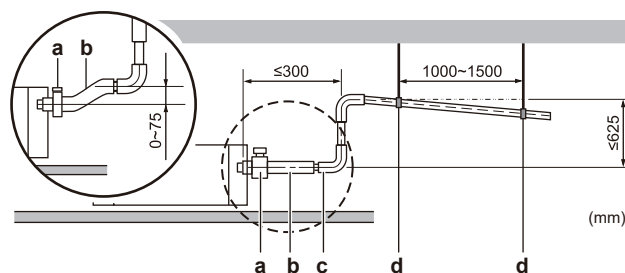
1. Recouvrez le tuyau de vidange d'un isolant thermique pour éviter la condensation et les fuites.
2. Fixez l'embouchure du tuyau de vidange à la conduite d'évacuation de l'appareil. Enveloppez l'embouchure du tuyau et fixez-la fermement à l'aide d'un collier de serrage.
3. Ces appareils fonctionnent avec une pression négative au niveau des raccords de vidange et un siphon est nécessaire. Le siphon doit être installé le plus près possible de l'appareil. Veillez à ce que le haut du siphon se trouve en dessous du raccordement au bac de récupération afin de permettre une vidange complète du bac.



NOTE SUR L'INSTALLATION DU TUYAU DE VIDANGE

- En cas d'utilisation d'un tuyau de vidange allongé, serrez le raccord intérieur à l'aide d'une gaine de protection supplémentaire. Cela permet d'éviter qu'il ne se détache.
 - Le tuyau de vidange doit être incliné vers le bas avec une pente d'au moins 1/100 pour empêcher l'eau de refluer dans le climatiseur.
 - Pour éviter que le tuyau ne s'affaisse, espacez les fils de suspension tous les 1-1,5 m.
 - Si la sortie du tuyau de vidange est plus haute que le joint de pompe du corps, utilisez un tuyau de levage pour la sortie d'évacuation de l'unité intérieure. Le tuyau d'élévation ne doit pas être installé à plus de 55 cm de la plaque de plafond. La distance entre l'appareil et le tuyau d'élévation doit être inférieure à 20 cm.
- Une installation incorrecte peut entraîner un reflux de l'eau dans l'appareil et une inondation.
- Pour éviter la formation de bulles d'air, maintenez le tuyau de vidange à niveau ou légèrement incliné vers le haut (<75 mm).

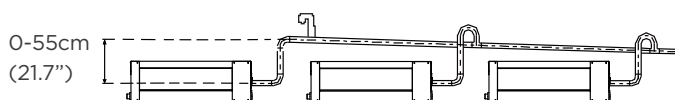
Installation d'un tuyau de vidange pour les unités équipées d'une pompe



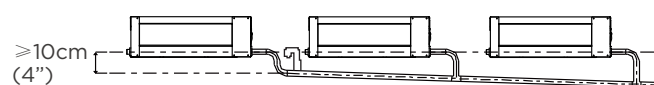
- a Pince métallique (accessoire)
- b Tuyau de vidange (accessoire)
- c Tuyauterie de vidange ascendante (tuyau en vinyle de 25 mm de diamètre nominal et de 32 mm de diamètre extérieur) (fournie sur place)
- d Barres de suspension (fournies sur place)

REMARQUE : Lors du raccordement de plusieurs tuyaux de vidange, installez les tuyaux comme illustré.

Unités avec pompe



Unités sans pompe



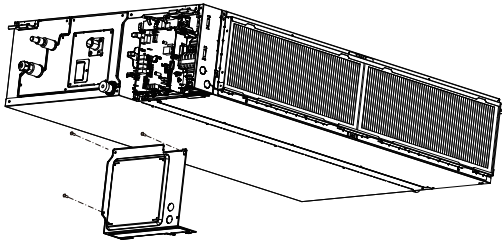
Vérifier s'il y a des fuites d'eau

La procédure diffère selon que le câblage électrique est déjà terminé ou non. Lorsque le câblage électrique n'est pas encore terminé, vous devez connecter temporairement l'interface utilisateur et l'alimentation électrique à l'unité.

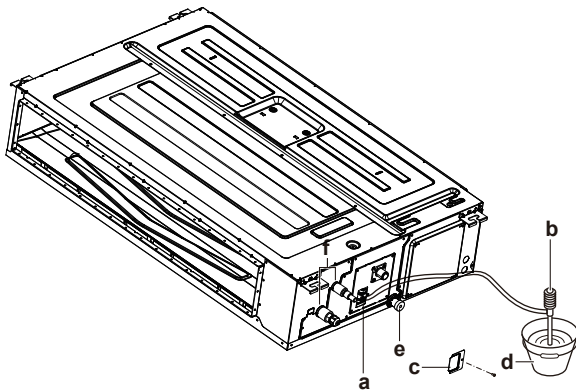
Lorsque le câblage électrique n'est pas encore terminé

1. Raccordez temporairement le câblage électrique.
2. Retirez le couvercle du boîtier de commutation (a).
3. Branchez l'alimentation électrique monophasée (50 Hz, 230 V) aux raccordements n° 1 et n° 2 du bornier d'alimentation et de mise à la terre.

4. Remettez en place le couvercle du boîtier de commutation (a).



5. Allumez la machine.
6. Démarrez l'opération de refroidissement.
7. Versez progressivement environ 1 l d'eau par la sortie de vidange de l'air et vérifiez qu'il n'y a pas de fuites.



- a Entrée d'eau
- b Pompe portable
- c Couvercle d'entrée d'eau
- d Seau (pour ajouter de l'eau par l'entrée d'eau)
- e Orifice de vidange pour l'entretien
- f Conduites de réfrigérant

8. Éteignez la machine.
9. Débranchez le câblage électrique.
10. Retirez le couvercle du boîtier de commande.
11. Débranchez le cordon d'alimentation et la mise à la terre.
12. Remettez en place le couvercle du boîtier de commande.

Lorsque le câblage électrique est déjà terminé

1. Démarrez l'opération de refroidissement.
2. Versez progressivement environ 1 l d'eau par la sortie d'air et vérifiez qu'il n'y a pas de fuites.

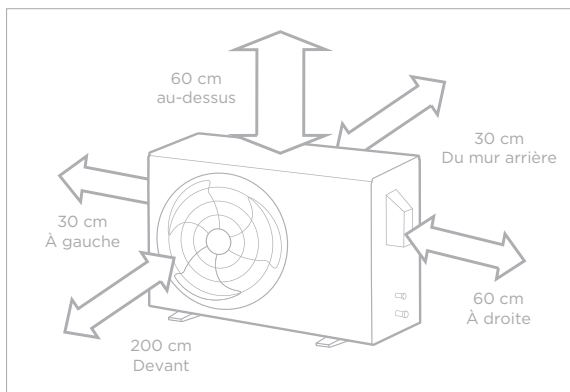
Installer votre unité extérieure

1 Sélectionner l'emplacement de l'installation

REMARQUE : AVANT L'INSTALLATION

Avant d'installer l'unité extérieure, vous devez choisir un emplacement approprié. Les normes suivantes vous aideront à choisir un emplacement approprié pour l'unité.

Les emplacements d'installation appropriés répondent aux normes suivantes :



✓ Bonne circulation de l'air et ventilation.



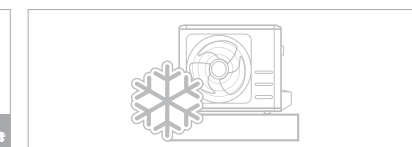
✓ Fermeté et solidité : l'emplacement doit pouvoir supporter l'appareil sans vibrer.



✓ Le bruit de l'unité ne dérange pas les autres personnes.



✓ Protection contre les périodes prolongées d'exposition directe au soleil ou à la pluie.



✓ Lorsque des chutes de neige sont prévues, prenez les mesures nécessaires pour éviter l'accumulation de glace et l'endommagement de la bobine.

✓ Respect de toutes les exigences en matière d'espace indiquées dans la section « Exigences en matière d'espace d'installation » plus haut.

REMARQUE Installez l'unité en respectant les codes et règlements locaux, susceptibles de différer légèrement d'une région à l'autre.

ATTENTION :

Considérations particulières en cas de conditions météorologiques extrêmes Si l'appareil est exposé à un vent violent :

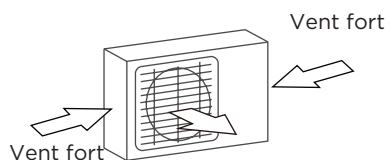
Installez-le de sorte que le ventilateur de sortie d'air soit à un angle de 90 ° par rapport à la direction du vent. Au besoin, érigez une barrière devant l'appareil afin de la protéger des vents très violents. Voir les figures ci-dessous.

Si l'appareil est fréquemment exposé à de fortes pluies ou à la neige :

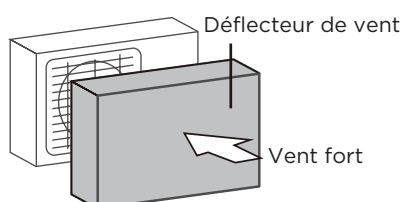
Construisez un abri au-dessus d'elle afin de la protéger contre la pluie ou la neige. Assurez-vous de ne pas obstruer le flux d'air autour de l'appareil.

Si l'appareil est fréquemment exposé à l'air salé (bord de mer) :

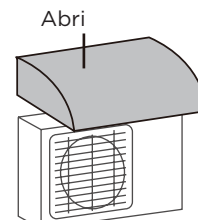
Utilisez une unité extérieure spécialement conçue pour résister à la corrosion.



angle de 90° par rapport à la direction du vent



Construire un coupe-vent pour protéger l'unité

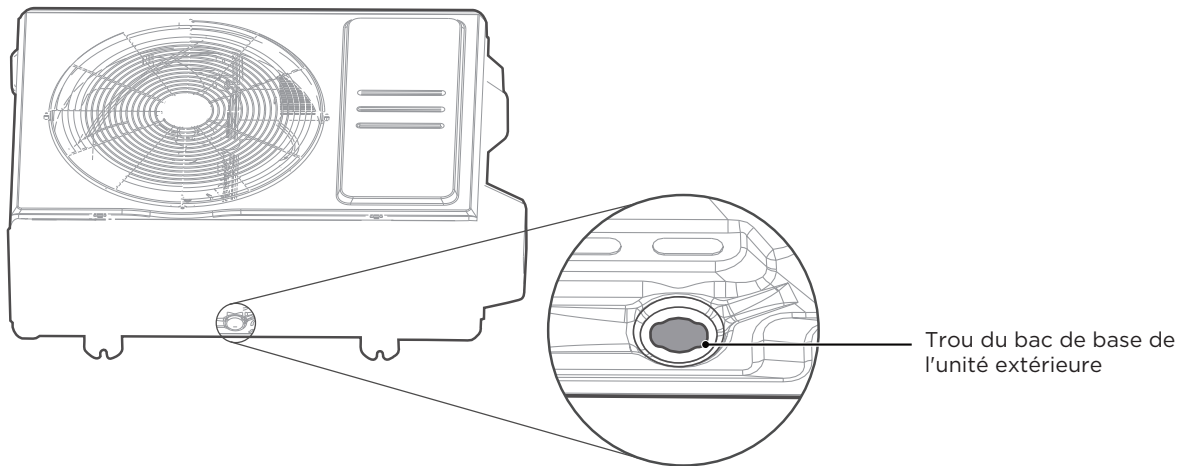


Construire un abri pour protéger l'unité

NE PAS installer l'appareil dans les endroits suivants :

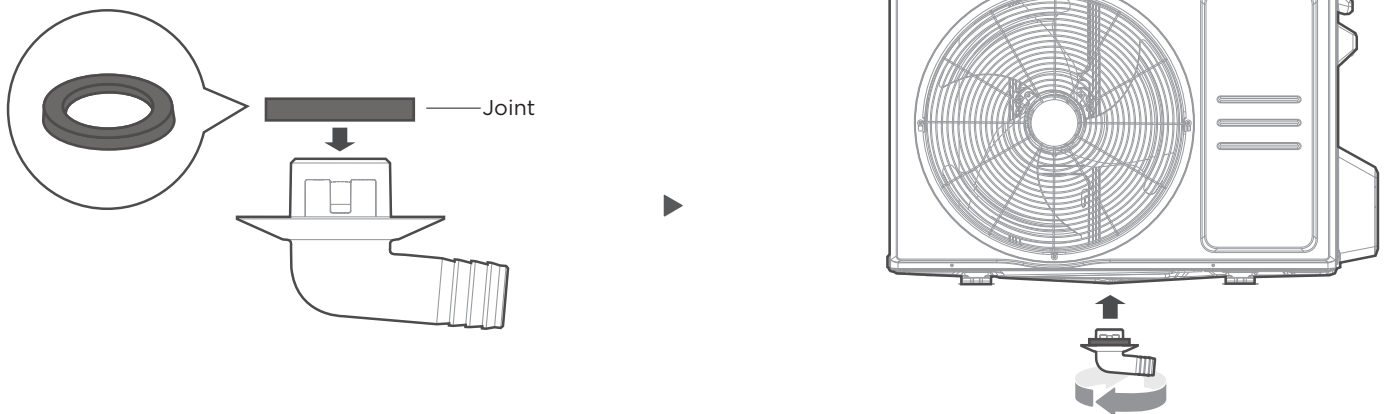
- ⊘ À proximité d'un obstacle qui bloquerait les entrées et sorties d'air.
- ⊘ À proximité d'une rue publique, d'un lieu très fréquenté ou d'un lieu où le bruit de l'appareil risque de perturber d'autres personnes.
- ⊘ À proximité d'animaux ou de plantes susceptibles d'être affectés par les rejets d'air chaud.
- ⊘ À proximité de toute source de gaz combustible.
- ⊘ Dans un environnement exposé à de grandes quantités de poussière.
- ⊘ Dans un environnement exposé à une quantité excessive d'air salé.

2 Installer le joint d'évacuation (unité de pompe à chaleur uniquement)



Étape 1 :

Déterminez le trou de la plaque de base de l'unité extérieure.



Étape 2 :

- Placez la garniture en caoutchouc sur l'extrémité du joint d'évacuation qui sera raccordée à l'unité extérieure.
- Insérez le joint d'évacuation dans le trou du bac de base de l'appareil. Le joint d'évacuation s'enclenche.
- Raccordez une rallonge de tuyau d'évacuation (non fournie) au joint d'évacuation afin de rediriger l'eau hors de l'unité en mode chauffage.

! EN CLIMAT FROID

En climat froid, veillez à ce que le tuyau de vidange soit orienté le plus verticalement possible, afin d'assurer une évacuation rapide de l'eau. Si l'eau s'écoule trop lentement, il est possible qu'elle gèle dans le tuyau et inonde l'unité.

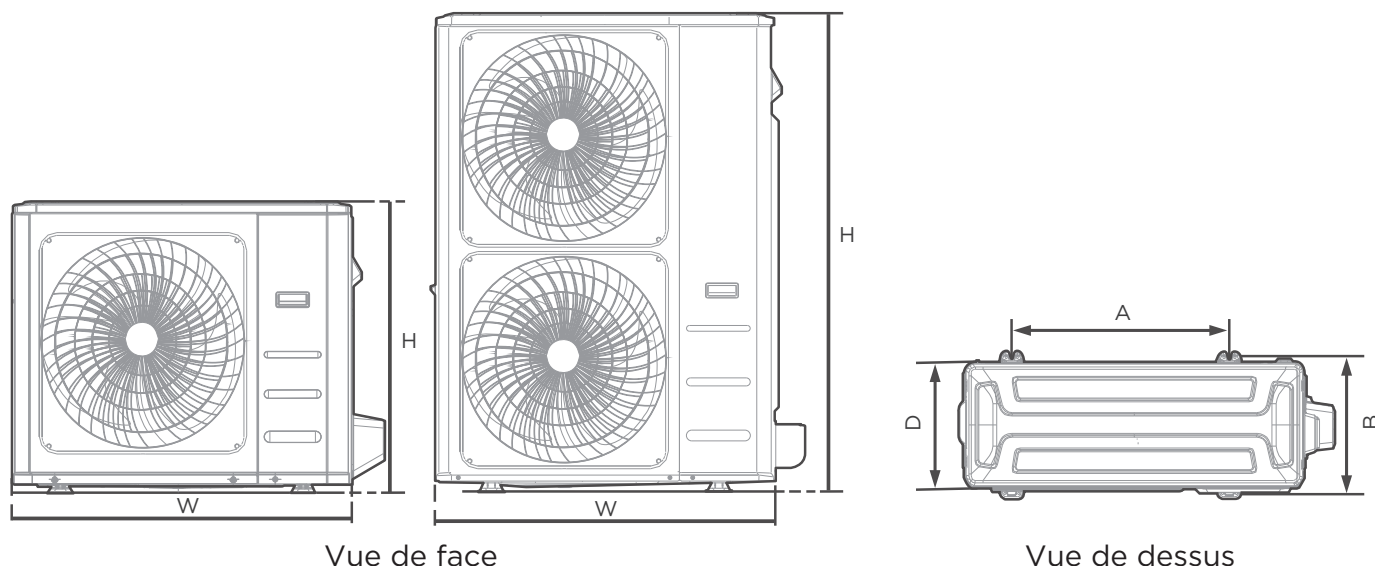
3 Ancrage de l'unité d'extérieure

! AVERTISSEMENT

LORS DU PERÇAGE DU BÉTON, IL EST RECOMMANDÉ DE PORTER UNE PROTECTION OCULAIRE À TOUT MOMENT.

- L'unité extérieure peut être ancrée au sol ou à un support mural à l'aide d'un boulon (M10). Préparez la base d'installation de l'appareil selon les dimensions ci-dessous.
- Voici une liste des différentes tailles d'unités extérieures et de la distance entre leurs pieds de montage. Préparez la base d'installation de l'appareil selon les dimensions ci-dessous.

Types et caractéristiques de l'unité extérieure (unité extérieure de type split)



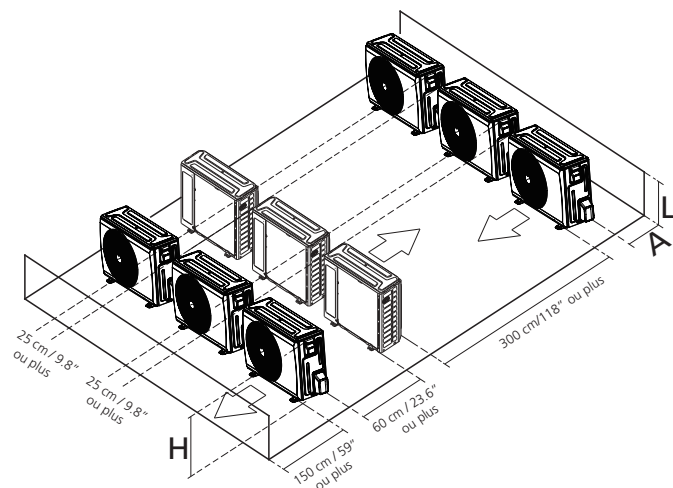
(Unité : mm/pouces)

Rangées d'installation en série

Les relations entre H, A et L sont les suivantes

Dimensions de l'unité extérieure LxHxP	Dimensions de montage	
	Distance A	Distance B
946x810x420 (37,24x31,9x16,53)	673 (26,5)	403 (15,87)
946x810x410 (37,24x31,9x16,14)	673 (26,5)	403 (15,87)
952x1333x410 (37,5x52,5x16,14)	634 (24,96)	404 (15,9)
952x1333x415 (37,5x52,5x16,34)	634 (24,96)	404 (15,9)
890x673x342 (35x26,5x13,46)	663 (26,1)	354 (13,94)
765x555x303 (30,1x21,8x11,9)	452 (17,8)	286(11,3)
805x554x330 (31,7x21,8x12,9)	511 (20,1)	317 (12,5)
770x555x300 (30,3x21,8x11,8)	487 (19,2)	298 (11,7)
980x975x415 (38,58x38,39x16,34)	616 (24,25)	397 (15,63)
980x975x410 (38,58x38,39x16,14)	616 (24,25)	397 (15,63)

	L	A
L ≤ H	$L \leq 1/2H$	25 cm/9,8" ou plus
	$1/2H < L \leq H$	30 cm/11,8" ou plus
L > H	Installation impossible	



REMARQUE

H : Hauteur de l'unité

L : Hauteur du mur derrière l'appareil

A : Distance entre l'appareil et le mur

RACCORDEMENT DE LA TUYAUTERIE DE RÉFRIGÉRANT

Lors du raccordement de la tuyauterie de réfrigérant, **NE LAISSEZ PAS** pénétrer dans l'unité des substances ou des gaz autres que le réfrigérant spécifié. La présence d'autres gaz ou substances réduit la capacité de l'unité et peut provoquer une pression anormalement élevée dans le cycle de réfrigération. Cela peut provoquer une explosion et des blessures.

Remarques sur la longueur et l'élévation des tuyaux

Longueur et hauteur de chute maximales en fonction des modèles (unité : m)

Type ou modèle	Capacité (BTU/h)	Longueur de la tuyauterie	Hauteur de chute maximale
Amérique du Nord, Australie et l'UE Conversion de fréquence : répartition par type	< 15 K	25/82	10/32,8
	≥ 15 K-< 24 K	30/98,4	20/65,6
	≥ 24 K-< 36 K	50/164	25/82
	≥ 36 K-< 60 K	75/246	30/98,4
Autre type bibloc	12 K	15/49	8/26
	18 K-24 K	25/82	15/49
	30 K-36 K	30/98,4	20/65,6
	42 K-60 K	50/164	30/98,4

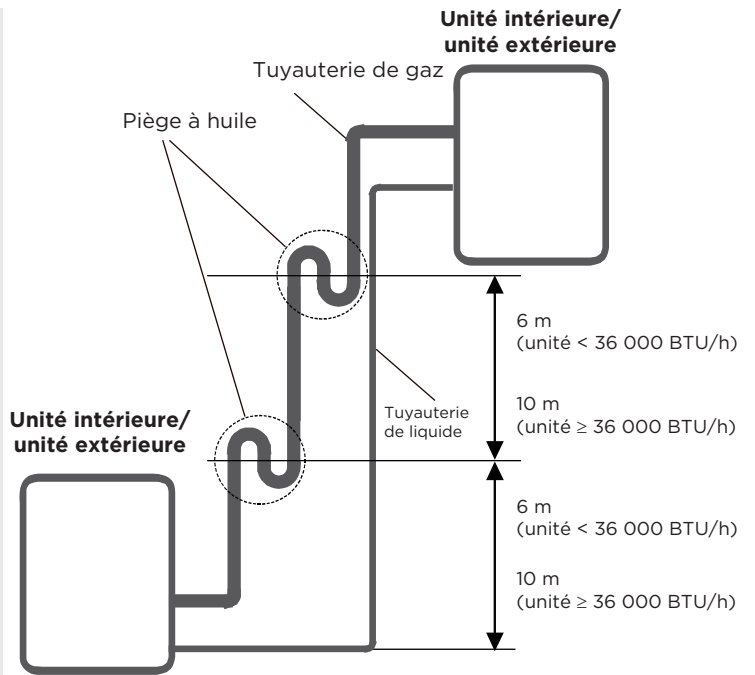
Assurez-vous que la longueur du tuyau de réfrigérant, le nombre de coudes et la hauteur de chute entre l'unité intérieure et l'unité extérieure répondent aux exigences indiquées dans le tableau ci-contre :

⚠ MISE EN GARDE

Pièges à huile

Si l'huile retourne dans le compresseur de l'unité extérieure, cela peut entraîner une compression de liquide ou une détérioration du retour d'huile. Des pièges à huile dans les conduites de gaz ascendantes peuvent empêcher ce phénomène.

Un piège à huile doit être installé tous les 6 mètres de conduite verticale d'aspiration (unité < 36 000 BTU/h). Un piège à huile doit être installé tous les 10 m de conduite verticale d'aspiration (unité ≥ 36 000 BTU/h).



Instructions de raccordement — Tuyauterie de réfrigérant

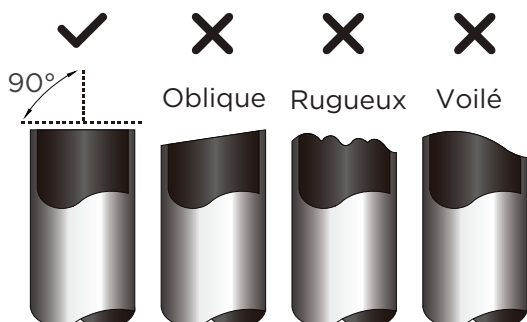
⚠ MISE EN GARDE

- Le tuyau de branchement doit être installé horizontalement. Un angle supérieur à 10 ° est susceptible d'entraîner des dysfonctionnements.
- **NE PAS** installer le tuyau de raccordement tant que les unités intérieure et extérieure n'ont pas été installées.
- Isolez les conduites de gaz et de liquide pour éviter la condensation.

Étape 1 : Découper les tuyaux

Lors de la préparation des tuyaux de réfrigérant, veillez à les couper et à les évaser correctement. Cette mesure permet d'assurer un fonctionnement efficace et minimise les besoins d'entretien futurs.

- Mesurez la distance entre les unités intérieure et extérieure.
- À l'aide d'un coupe-tuyau, coupez le tuyau un peu plus long que la distance mesurée.
- Veillez à ce que le tuyau soit coupé à un angle de 90° exactement.



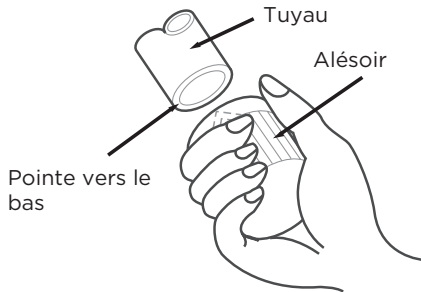
⚠ NE PAS DÉFORMER LE TUYAU LORS DE SA DÉCOUPE

Évitez absolument d'endommager, de bosseler ou de déformer le tuyau lorsque vous le coupez. Cela permettra de réduire considérablement le chauffage

Étape 2 : Enlevez les bavures

Les bavures peuvent nuire à l'étanchéité du raccordement de la tuyauterie de réfrigérant. Elles doivent être complètement enlevées.

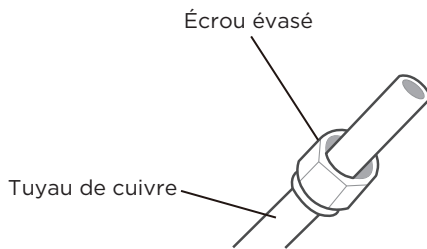
- Tenez le tuyau à un angle inférieur afin d'éviter que les bavures ne tombent à l'intérieur.
- À l'aide d'un alésoir ou d'un outil d'ébavurage, éliminez toutes les bavures de la section coupée du tuyau.



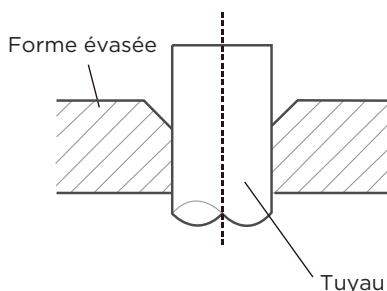
Étape 3 : Évasez les extrémités des tuyaux

Un évaseement correct est essentiel pour la réalisation d'un joint étanche.

- Après avoir enlevé les bavures des tuyaux coupés, scellez les extrémités avec du ruban PVC afin d'éviter que des matériaux étrangers ne pénètrent dans le tuyau.
- Recouvrez le tuyau d'un matériau isolant.
- Posez des écrous évases aux deux extrémités du tuyau. Veillez à ce qu'ils soient orientés dans la direction appropriée, car il n'est pas possible de les mettre en place ou de changer leur direction après les avoir évases.



- Retirez le ruban de PVC des extrémités du tuyau lorsque vous êtes prêt à effectuer les opérations d'évaseement.
- Serrez l'évaseement à l'extrémité du tuyau. L'extrémité du tuyau doit dépasser la forme évasee.



- Placez l'outil d'évaseement sur la forme.
- Tournez la poignée de l'outil d'évaseement dans le sens horaire jusqu'à ce que le tuyau soit complètement évasee.

EXTENSION DE TUYAU AU-DELÀ DE LA FORME ÉVASÉE

Jauge de tuyau	Couple de serrage	Dimension de l'évaseement (A) (Unité : mm/ Pouces)		Forme évasee
		Min.	Max.	
Ø 6,35 (Ø 1/4 po)	18-20 N.m (180-200 kgf.cm)	8,4/0,33	8,7/0,34	
Ø 9,52 (Ø 3/8 po)	32-39 N.m (320-390 kgf.cm)	13,2/0,52	13,5/0,53	
Ø 12,7 (Ø 1/2 po)	49-59 N.m (490-590 kgf.cm)	16,2/0,64	16,5/0,65	
Ø 16 (Ø 5/8 po)	57-71 N.m (570-710 kgf.cm)	19,2/0,76	19,7/0,78	
Ø 19 (Ø 3/4 po)	67-101 N.m (670-1010 kgf.cm)	23,2/0,91	23,7/0,93	
Ø 22 (Ø 7/8 po)	85-110 N.m (850-1100 kgf.cm)	26,4/1,04	26,9/1,06	

- Retirez l'outil d'évaseement et la forme évasee, puis inspectez l'extrémité du tuyau pour déceler des fissures et vérifier que l'évaseement est uniforme.

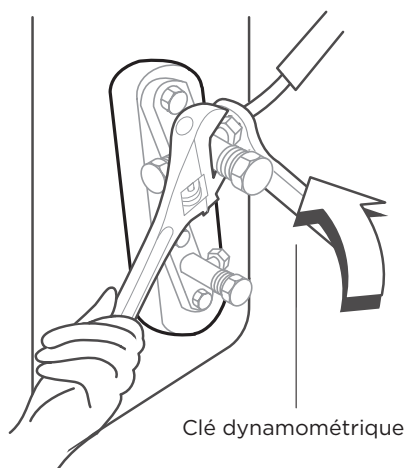
Étape 4 : Raccordez les tuyaux

Raccordez d'abord les tuyaux en cuivre à l'unité intérieure, puis raccordez-les à l'unité extérieure. Vous devez d'abord raccorder le tuyau basse pression, puis le tuyau haute pression.

- Lorsque vous appliquez des écrous évases, appliquez une fine couche d'huile de réfrigération sur les extrémités évases des tuyaux.
- Alignez le centre des deux tuyaux que vous allez raccorder.
- Serrez fermement l'écrou évasé à la main.
- À l'aide d'une clé, saisissez l'écrou sur le tube de l'unité.
- Tout en bloquant fermement l'écrou, utilisez une clé dynamométrique pour serrer l'écrou évasé aux valeurs de couple indiquées dans le tableau ci-dessus.

AVIS

Utilisez à la fois une clé et une clé dynamométrique pour le raccordement ou le retrait des tuyaux sur/de l'unité.



Clé dynamométrique

⚠ MISE EN GARDE

Veillez à entourer la tuyauterie d'un isolant. Le contact direct avec la tuyauterie nue peut entraîner des brûlures ou des gelures.

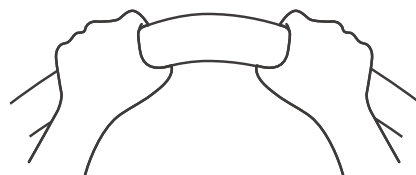
- Assurez-vous que le tuyau est correctement raccordé. Un serrage excessif peut endommager le pavillon et un serrage insuffisant peut entraîner des fuites.

⚠ AVIS

RAYON DE COURBURE MINIMUM

Courbez délicatement le tube au milieu selon le diagramme ci-dessous.

Assurez-vous de NE PAS courber le tube à plus de 90 ° ou plus de 3 fois.



Rayon mini 10 cm (3,9 po)

- Après avoir raccordé les tuyaux en cuivre à l'unité intérieure, enroulez le câble d'alimentation, le câble de signal et le tuyau avec du ruban adhésif.

⚠ AVIS

Assurez-vous de NE PAS entrecroiser le câble de signal avec d'autres fils. Lorsque vous rassemblez ces éléments, n'entrelacez pas ou ne croisez pas le câble de signal avec d'autres câbles.

PRÉCAUTIONS DE CÂBLAGE

⚠ AVERTISSEMENT

AVANT D'EFFECTUER TOUT TRAVAIL ÉLECTRIQUE, LISEZ CES AVERTISSEMENTS.

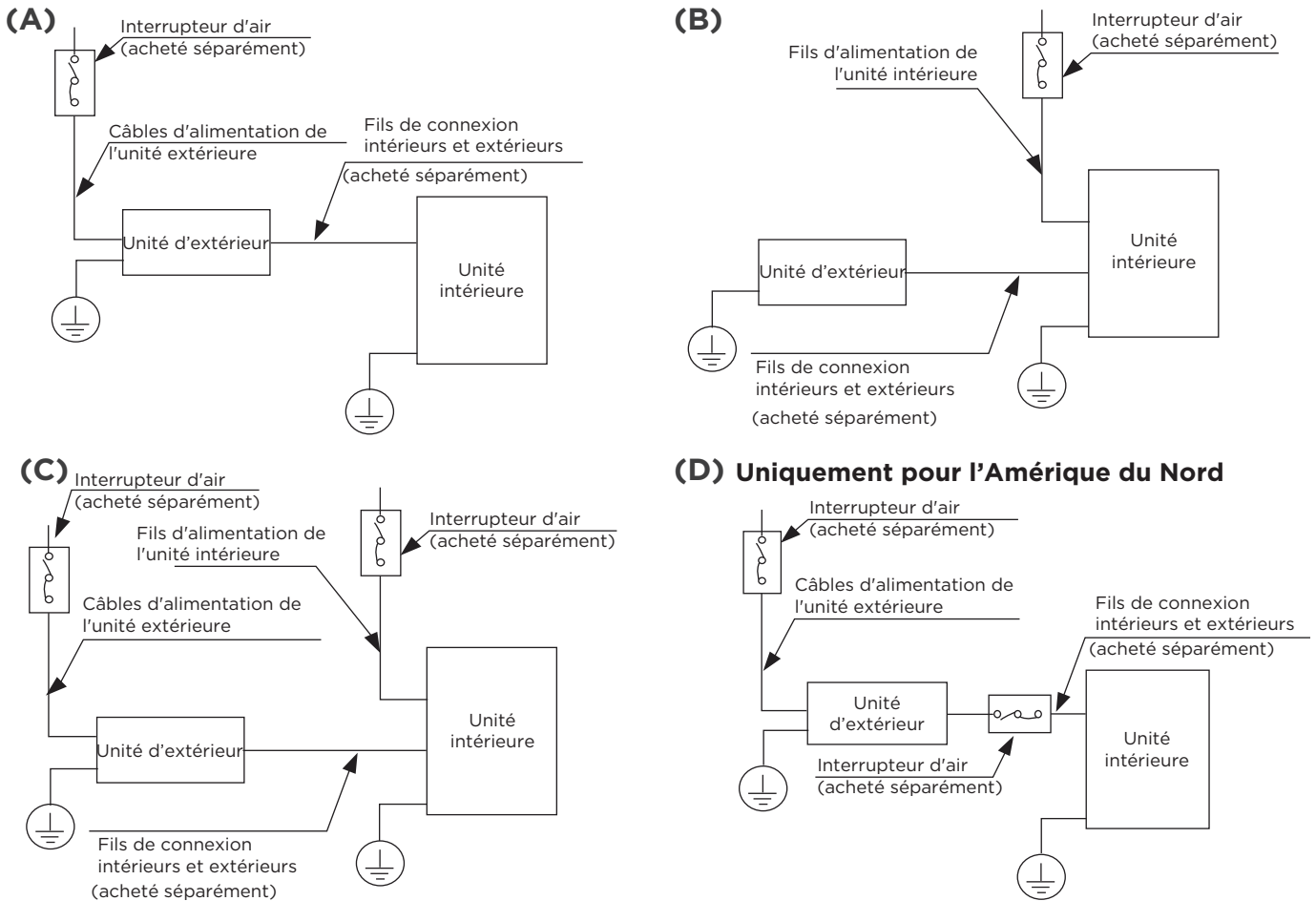
- L'ensemble du câblage doit être conforme aux codes et réglementations électriques locaux et nationaux et l'installation doit être effectuée par un électricien agréé.
- Tous les raccordements électriques doivent être effectués conformément au schéma de raccordement électrique situé sur les panneaux des unités intérieure et extérieure.
- En cas de problème de sécurité grave avec l'alimentation électrique, arrêtez immédiatement le travail. Expliquez la situation au client et refusez d'installer l'unité jusqu'à ce que le problème de sécurité soit correctement résolu.
- La tension d'alimentation doit être comprise entre 90 et 110 % de la tension nominale. Une alimentation électrique insuffisante pourrait provoquer un dysfonctionnement, un choc électrique ou un incendie.
- Il est recommandé d'installer un suppresseur de surtension externe au niveau de la déconnexion extérieure.
- Si vous connectez l'alimentation à un câblage fixe, un interrupteur ou un disjoncteur qui déconnecte tous les pôles et qui assure une distance de séparation des contacts d'au moins 1/8 po (3 mm) doit être incorporé dans le câblage fixe. Le technicien qualifié doit utiliser un disjoncteur ou un interrupteur approuvé.
- Ne raccordez l'appareil qu'à un circuit de dérivation individuel. Ne branchez aucun autre appareil sur cette prise.
- Assurez-vous que le climatiseur dispose d'une mise à la terre appropriée.
- Chaque fil doit être fermement connecté. Un fil desserré peut provoquer une surchauffe du terminal, entraînant un dysfonctionnement du produit et un éventuel incendie.
- Assurez-vous que les fils ne touchent pas et ne reposent pas contre les tubes de réfrigérant, le compresseur ou toute pièce mobile à l'intérieur de l'unité.
- Si l'unité est équipée d'un chauffage électrique auxiliaire, celui-ci doit être installé à au moins 1 mètre de tout matériau combustible.
- Pour éviter tout choc électrique, ne touchez jamais les composants électriques peu de temps après la coupure de l'alimentation électrique. Après avoir coupé l'alimentation, attendez toujours 10 minutes ou plus avant de toucher les composants électriques.
- Assurez-vous de ne pas croiser vos câbles électriques avec votre câble de signal. Cela peut provoquer des distorsions, des interférences ou des risques d'endommagement des circuits imprimés.
- Aucun autre équipement ne doit être connecté au même circuit électrique.
- Connectez les fils extérieurs avant de connecter les fils intérieurs.

⚠ AVERTISSEMENT

AVANT D'EFFECTUER TOUT TRAVAIL ÉLECTRIQUE OU DE CÂBLAGE, COUPEZ L'ALIMENTATION PRINCIPALE DU SYSTÈME.

REMARQUE SUR LE COMMUTATEUR D'AIR

Lorsque le courant maximum du climatiseur est supérieur à 16 A, un interrupteur d'air ou un interrupteur de protection contre les fuites avec dispositif de protection doit être utilisé (acheté séparément). Lorsque le courant maximum du climatiseur est inférieur à 16 A, le cordon d'alimentation du climatiseur doit être équipé d'une prise (achetée séparément). En Amérique du Nord, l'application doit être câblée conformément aux exigences de la NEC et de la CEC.



REMARQUE : Les photographies ne sont fournies qu'à titre d'explication. Votre machine peut être légèrement différente. La forme réelle prévaut.

CÂBLAGE DE L'UNITÉ EXTÉRIEURE

⚠ AVERTISSEMENT

Avant d'effectuer tout travail électrique ou de câblage, coupez l'alimentation principale du système.

1. Préparation du câble pour la connexion
 - a. Vous devez d'abord choisir la bonne taille de câble. Assurez-vous d'utiliser des câbles H07RN-F.

REMARQUE : En Amérique du Nord, choisissez le type de câble en conformité avec les codes et réglementations électriques locaux.

Surface de section transversale minimale des câbles d'alimentation et de signal (pour référence)

Courant nominal de l'appareil (A)	Surface nominale de la section transversale (mm ²)
> 3 et ≤ 6	0,75
> 6 et ≤ 10	1
> 10 et ≤ 16	1,5
> 16 et ≤ 25	2,5
> 25 et ≤ 32	4
> 32 et ≤ 40	6

CHOISIR LA BONNE TAILLE DE CÂBLE

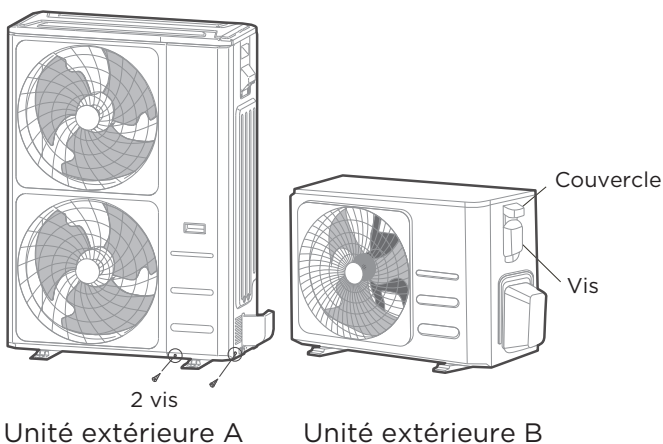
Les tailles nécessaires du câble d'alimentation, du câble de signal, du fusible et de l'interrupteur sont déterminées par le courant maximum de l'unité. Le courant maximum est précisé sur la plaque signalétique située sur le panneau latéral de l'appareil. Reportez-vous à cette plaque signalétique pour choisir le bon câble, fusible ou interrupteur.

- REMARQUE :** En Amérique du Nord, veuillez choisir la bonne taille de câble en fonction de l'intensité minimale du circuit indiquée sur la plaque signalétique de l'unité.
- À l'aide d'une pince à dénuder, dénudez les deux extrémités du câble de signal pour révéler environ 15 cm (5,9 po) de fil.
 - Dénudez l'isolant des extrémités.
 - À l'aide d'une pince à sertir, sertissez des cosses en U aux deux extrémités.

REMARQUE : Lors de la connexion des fils, respectez strictement le schéma de câblage qui se trouve à l'intérieur du couvercle du boîtier électrique.

- Retirez les 2 vis fixées sur le panneau avant et le panneau latéral, puis descendez-le pour effectuer la connexion des fils (voir l'illustration de l'unité extérieure A).

Dévissez le couvercle du câblage électrique et retirez-le (voir l'illustration de l'unité extérieure B).

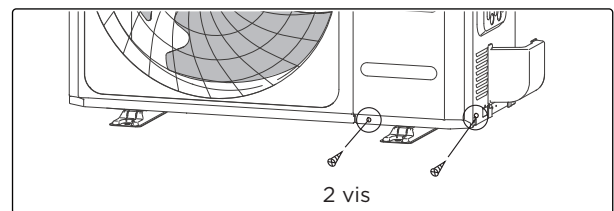


- Connectez les cosses en U aux bornes. Faites correspondre les couleurs et les étiquettes des fils avec celles du bornier. Vissez fermement la cosse en U de chaque fil à la borne correspondante.
- Fixez le câble à l'aide du serre-câble.
- Isolez les parties inutilisées des fils avec du ruban isolant. Assurez-vous de les maintenir éloignés de toute pièce électrique ou métallique.
- Réinstallez le couvercle du boîtier électrique.

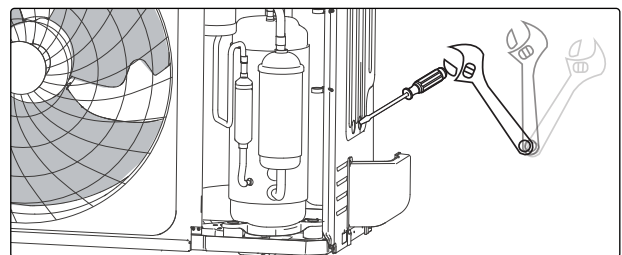
Modèles Australiens

Préparez une clé à molette et un tournevis plat avant de procéder à l'installation.

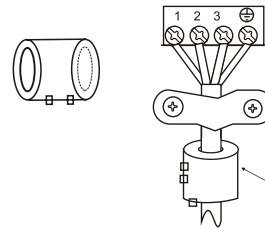
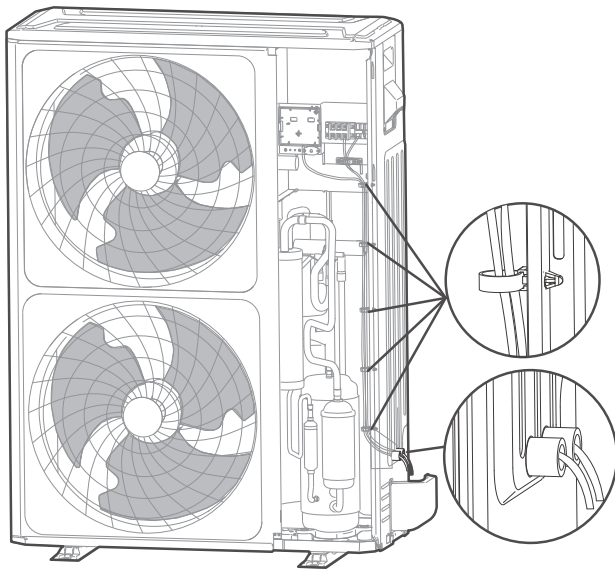
- Retirez les deux vis de fixation, puis retirez le panneau avant.



- Utilisez une clé et un tournevis plat pour faire tomber deux joints métalliques, puis retirez les paillettes de métal.



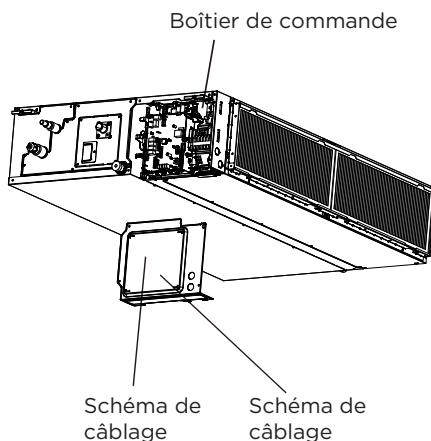
- Branchez le câble d'alimentation et le câble de connexion intérieur et extérieur. Fixez le câble à l'aide du serre-câble.
- Les groupes de fils doivent être attachés avec des colliers de serrage et fixés sur la plaque latérale droite après avoir été connectés. Le groupe de fils électriques forts et le groupe de fils électriques faibles doivent être sortis séparément par les deux trous d'enfoncement situés au bas de la plaque latérale droite et fixés à l'aide d'un connecteur de verrouillage, comme indiqué dans la figure ci-dessous.



Passer la courroie dans le trou de l'anneau magnétique pour la fixer sur le câble

CÂBLAGE DE L'UNITÉ INTÉRIURE

1. Préparation du câble pour la connexion
 - a. À l'aide d'une pince à dénuder, dénudez la gaine en caoutchouc des deux extrémités du câble de signal pour faire apparaître environ 15 cm de fil.
 - b. Dénudez les extrémités des fils.
 - c. À l'aide d'une pince à sertir, sertir les cosses en U aux extrémités des fils.
2. Retirez le couvercle du boîtier de commande électrique de votre unité intérieure.
3. Connectez les cosses en U aux bornes. Faites correspondre les couleurs et les étiquettes des fils avec celles du bornier. Vissez fermement la cosse en U de chaque fil à la borne correspondante. Reportez-vous au numéro de série et au schéma de câblage situés sur le couvercle du boîtier de commande électrique.

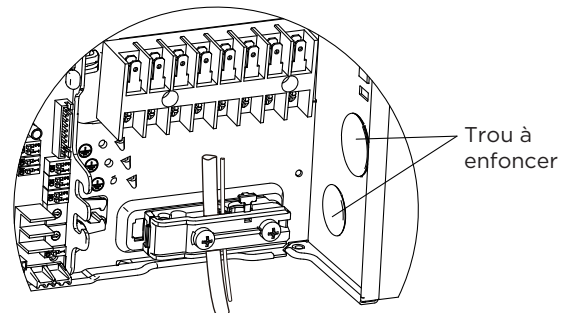


Bague magnétique (si fournie et emballée avec les accessoires)

⚠ MISE EN GARDE

- Lors de la connexion des fils, veuillez suivre scrupuleusement le schéma de câblage.
- Le circuit du réfrigérant peut devenir très chaud. Tenez le câble d'interconnexion éloigné du tube de cuivre.

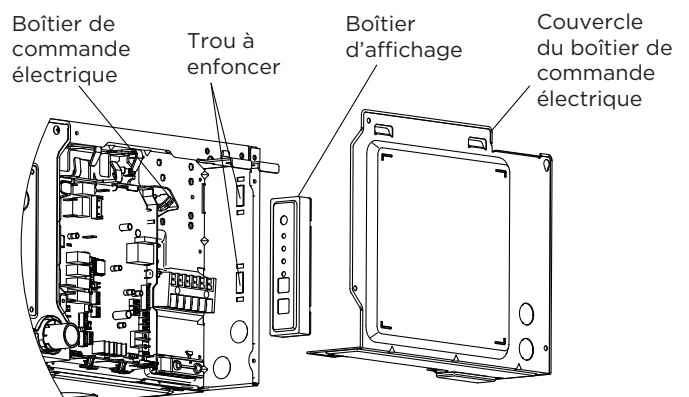
4. Fixez le câble à l'aide du serre-câble. Le câble ne doit pas être lâche et ne doit pas tirer sur les cosses en U.
5. Le câble du contrôleur doit être fixé avec le cordon d'alimentation dans le même trou de la pince de pression et verrouillé fermement.



REMARQUE :

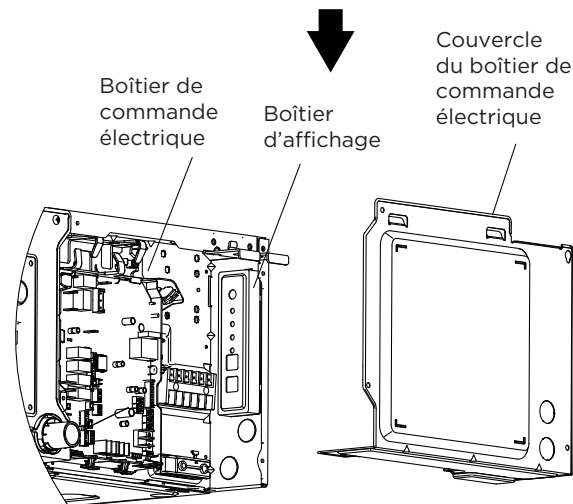
Pour les modèles nord-américains, vous devez faire passer le fil à travers le trou défonçable du boîtier de commande électrique.

6. Remettez en place le couvercle du boîtier électrique.
7. Si l'unité intérieure est équipée d'un boîtier d'affichage, celui-ci doit être réaliste et installé dans le boîtier de commande électrique.



REMARQUE :

Avant d'installer le boîtier d'affichage, vous devez percer le trou d'abaissement du boîtier de commande électrique.



Spécifications d'alimentation (non applicable pour l'Amérique du Nord)

REMARQUE

Les disjoncteurs/fusibles de type chauffage électrique auxiliaire doivent ajouter plus de 10 A. La spécification des disjoncteurs/fusibles doit être soumise à la plaque signalétique de l'unité. (applicable au modèle australien)

Spécifications de l'alimentation électrique intérieure

MODÈLE (BTU/h)		≤18 K	19 K-24 K	25 K-36 K	37 K-48 K	49 K-60 K
PUISSANCE	PHASE	1 phase	1 phase	1 phase	1 phase	1 phase
	TENSION	208-240 V	208-240 V	208-240 V	208-240 V	208-240 V
DISJONCTEUR/FUSIBLE(A)		25/20	32/25	50/40	70/55	70/60

MODÈLE (BTU/h)		≤36 K	37 K-60 K	≤36 K	37 K-60 K
PUISSANCE	PHASE	3 phases	3 phases	3 phases	3 phases
	TENSION	380-420 V	380-420 V	208-240 V	208-240 V
DISJONCTEUR/FUSIBLE(A)		25/20	32/25	32/25	45/35

Spécifications de l'alimentation électrique extérieure

MODÈLE (BTU/h)		≤18 K	19 K-24 K	25 K-36 K	37 K-48 K	49 K-60 K
PUISSANCE	PHASE	1 phase	1 phase	1 phase	1 phase	1 phase
	TENSION	208-240 V	208-240 V	208-240 V	208-240 V	208-240 V
DISJONCTEUR/FUSIBLE(A)		25/20	32/25	50/40	70/55	70/60

MODÈLE (BTU/h)		≤36 K	37 K-60 K	≤36 K	37 K-60 K
PUISSANCE	PHASE	3 phases	3 phases	3 phases	3 phases
	TENSION	380-420 V	380-420 V	208-240 V	208-240 V
DISJONCTEUR/FUSIBLE(A)		25/20	32/25	32/25	45/35

Spécifications de l'alimentation électrique indépendante

MODÈLE (BTU/h)		≤18 K	19 K-24 K	25 K-36 K	37 K-48 K	49 K-60 K
ALIMENTATION (intérieur)	PHASE	1 phase	1 phase	1 phase	1 phase	1 phase
	TENSION	208-240 V	208-240 V	208-240 V	208-240 V	208-240 V
DISJONCTEUR/FUSIBLE(A)		15/10	15/10	15/10	15/10	15/10
ALIMENTATION (extérieur)	PHASE	1 phase	1 phase	1 phase	1 phase	1 phase
	TENSION	208-240 V	208-240 V	208-240 V	208-240 V	208-240 V
DISJONCTEUR/FUSIBLE(A)		25/20	32/25	50/40	70/55	70/60

MODÈLE (BTU/h)		≤36 K	37 K-60 K	≤36 K	37 K-60 K
ALIMENTATION (intérieur)	PHASE	1 phase	1 phase	1 phase	1 phase
	TENSION	208-240 V	208-240 V	208-240 V	208-240 V
DISJONCTEUR/FUSIBLE(A)		15/10	15/10	15/10	15/10
ALIMENTATION (extérieur)	PHASE	3 phases	3 phases	3 phases	3 phases
	TENSION	380-420 V	380-420 V	208-240 V	208-240 V
DISJONCTEUR/FUSIBLE(A)		25/20	32/25	32/25	45/35

Spécifications de la puissance de l'onduleur de type A/C

MODÈLE (BTU/h)		≤18 K	19 K-24 K	25 K-36 K	37 K-48 K	49 K-60 K
ALIMENTATION (intérieur)	PHASE	1 phase	1 phase	1 phase	1 phase	1 phase
	TENSION	220-240 V	220-240 V	220-240 V	220-240 V	220-240 V
DISJONCTEUR/FUSIBLE(A)		15/10	15/10	15/10	15/10	15/10
ALIMENTATION (extérieur)	PHASE	1 phase	1 phase	1 phase	1 phase	1 phase
	TENSION	208-240 V	208-240 V	208-240 V	208-240 V	208-240 V
DISJONCTEUR/FUSIBLE(A)		25/20	25/20	40/30	50/40	50/40

MODÈLE (BTU/h)		≤36 K	37 K-60 K	≤36 K	37 K-60 K
ALIMENTATION (intérieur)	PHASE	1 phase	1 phase	1 phase	1 phase
	TENSION	220-240 V	220-240 V	220-240 V	220-240 V
DISJONCTEUR/FUSIBLE(A)		15/10	15/10	15/10	15/10
ALIMENTATION (extérieur)	PHASE	3 phases	3 phases	3 phases	3 phases
	TENSION	380-420 V	380-420 V	208-240 V	208-240 V
DISJONCTEUR/FUSIBLE(A)		25/20	32/25	32/25	40/30

ÉVACUATION DE L'AIR

REMARQUE

Lorsque vous ouvrez les tiges des vannes, tournez la clé hexagonale jusqu'à ce qu'elle touche l'arrêt. N'essayez pas de forcer la valve à s'ouvrir davantage.

Préparations et mesures de précautions

La présence d'air et de corps étrangers dans le circuit réfrigérant peuvent provoquer des augmentations anormales de pression qui sont susceptibles d'endommager le climatiseur, de réduire son efficacité et de provoquer des blessures. Utilisez une pompe à vide et un manomètre de collecteur pour évacuer le circuit réfrigérant, et éliminer tout gaz non condensable et toute humidité du système. L'évacuation doit être effectuée lors de l'installation initiale et lorsque l'unité est déplacée.

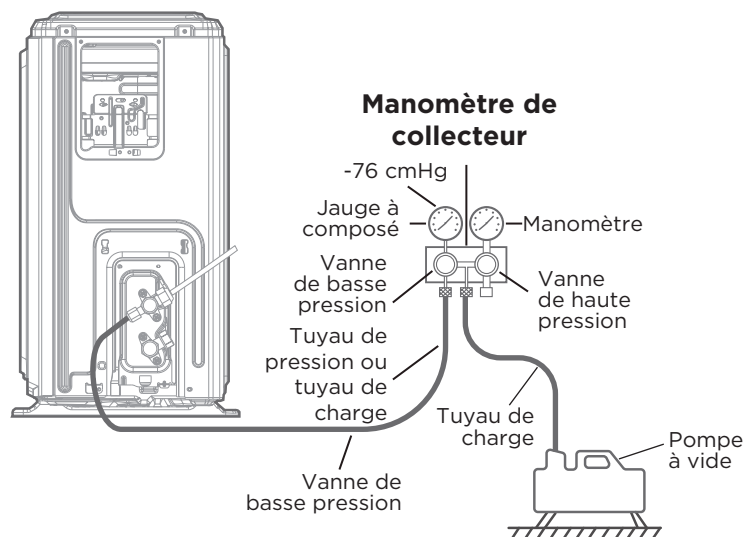
AVANT DE PROCÉDER À L'ÉVACUATION

- ✓ Vérifiez que les tuyaux de connexion entre les unités intérieures et extérieures sont correctement raccordés.
- ✓ Vérifiez que tous les câbles sont bien connectés.

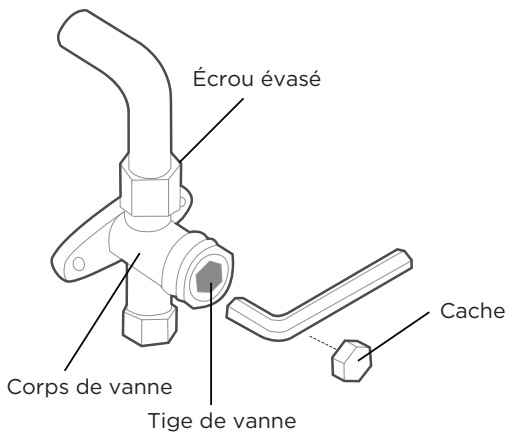
Instructions d'évacuation

1. Raccordez le tuyau de charge de la jauge du collecteur à l'orifice de service de la vanne de basse pression de l'unité extérieure.
2. Raccordez un autre tuyau de charge entre la jauge du collecteur et la pompe à vide.
3. Ouvrez le côté basse pression du manomètre du collecteur. Maintenez le côté haute pression fermé.
4. Allumez la pompe à vide pour évacuer le système.
5. Faire fonctionner le vide pendant au moins 15 minutes ou jusqu'à ce que le compteur de composés indique -76 cmHg (-10^5 Pa).

Unité d'extérieur



6. Fermez le côté basse pression du manomètre du collecteur et arrêtez la pompe à vide.
7. Attendez 5 minutes, puis vérifiez qu'il n'y a eu aucun changement de pression dans le système.
8. En cas de variation de la pression du système, reportez-vous à la section Vérification des fuites de gaz pour savoir comment vérifier l'absence de fuites. S'il n'y a aucun changement de pression dans le système, dévissez le bouchon de la vanne à joint (vanne de haute pression).
9. Insérez une clé hexagonale dans la vanne à joint (vanne haute pression) et ouvrez-la en tournant la clé d'un quart de tour dans le sens inverse des aiguilles d'une montre. Écoutez si le gaz sort du système, puis fermez la vanne après 5 secondes.
10. Surveillez le manomètre pendant une minute pour vous assurer qu'il n'y a aucun changement de pression. Le manomètre doit indiquer une pression légèrement supérieure à la pression atmosphérique.
11. Retirez le tuyau de charge du port de service.



12. À l'aide d'une clé hexagonale, ouvrez complètement les vannes de haute pression et de basse pression.
13. Serrez à la main les capuchons des trois vannes (orifice de service, haute pression, basse pression). Vous pouvez le serrer davantage à l'aide d'une clé dynamométrique si nécessaire.

REMARQUE RELATIVE À L'AJOUT DE RÉFRIGÉRANT

⚠ MISE EN GARDE

NE MÉLANGEZ PAS différents types de réfrigérants.

Certains systèmes nécessitent une charge supplémentaire en fonction de la longueur des tuyaux. La longueur standard des tuyaux varie en fonction des réglementations locales. Par exemple, en Amérique du Nord, la longueur standard des tuyaux est de 7,5 m.

Dans d'autres régions, la longueur standard des tuyaux est de 5 m. Le réfrigérant doit être chargé à partir de l'orifice de service de la vanne basse pression de l'unité extérieure. La quantité de réfrigérant supplémentaire à charger peut être calculé à l'aide de la formule suivante :

	Diamètre côté liquide		
	Ø6,35	Ø9,52	Ø12,7
R32 :	(Longueur totale du tuyau - longueur du tuyau standard) x 12 g/m	(Longueur totale du tuyau - longueur du tuyau standard) x 24 g/m	(Longueur totale du tuyau - longueur du tuyau standard) x 40 g/m

⚠ MISE EN GARDE NE MÉLANGEZ PAS les types de réfrigérants.

Uniquement pour les modèles australiens :

- Cette unité contient du réfrigérant chargé en usine couvrant 20 m de tuyauterie de réfrigérant et une charge supplémentaire de réfrigérant sur le site d'installation n'est pas nécessaire pour une installation avec jusqu'à 20 m de tuyauterie de réfrigérant. Lorsque la tuyauterie de réfrigérant dépasse 20 m, ajoutez une quantité calculée à partir de la longueur de la tuyauterie et du tableau ci-dessus pour la partie dépassant 20 m.
- Si un système de tuyauterie existant est utilisé, le volume de charge de réfrigérant requis variera en fonction de la taille de la tuyauterie de liquide.
Formule permettant de calculer le volume de réfrigérant supplémentaire nécessaire :
Volume de charge supplémentaire (kg) = { Longueur principale (m) - Volume de charge d'usine 20 (m) } x 0,03 (kg/m)
- Veillez à retirer la quantité supplémentaire de réfrigérant conformément à la charge nominale indiquée sur la plaque signalétique (sous la tuyauterie de réfrigérant de 5 m) dans le cadre d'un test de vérification du marché ou du gouvernement.

TEST DE FONCTIONNEMENT

⚠ MISE EN GARDE

Le fait de ne pas effectuer un test de fonctionnement peut entraîner des dommages à l'unité, des dommages matériels ou des blessures corporelles.

Avant le test de fonctionnement

Un test de fonctionnement doit être effectué une fois que l'ensemble du système a été complètement installé. Confirmez les points suivants avant de procéder au test :

- a) Les unités intérieures et extérieures sont correctement installées.
- b) Les tuyaux sont correctement raccordés et le câblage correctement connecté.
- c) Il n'y a aucun obstacle à proximité de l'entrée et de la sortie de l'appareil qui pourrait entraîner de mauvaises performances ou un dysfonctionnement du produit.
- d) Le système de réfrigération ne fuit pas.
- e) Le système de drainage fonctionne sans entrave et s'écoule dans un endroit sûr.
- f) L'isolation du chauffage est correctement installée.
- g) Les fils de mise à la terre sont correctement connectés.
- h) La longueur de la tuyauterie et la capacité supplémentaire de réfrigérant ont été enregistrées.
- i) La tension d'alimentation est la bonne pour le climatiseur.

Instructions d'exécution du test de fonctionnement

1. Ouvrez les vannes d'arrêt de liquide et de gaz.
2. Allumez l'interrupteur d'alimentation principal et laissez l'appareil se réchauffer.
3. Réglez le climatiseur sur le mode REFROIDISSEMENT.
4. Pour l'unité intérieure
 - a. Assurez-vous que la télécommande et ses boutons fonctionnent correctement.
 - b. Assurez-vous que les persiennes bougent correctement et peuvent être modifiées à l'aide de la télécommande.
 - c. Vérifiez à nouveau si la température ambiante est enregistrée correctement.
 - d. Assurez-vous que les indicateurs sur la télécommande et le panneau d'affichage de l'unité intérieure fonctionnent correctement.
 - e. Assurez-vous que les boutons manuels de l'unité intérieure fonctionnent correctement.
 - f. Vérifiez que le système de drainage fonctionne sans entrave et s'écoule normalement.
 - g. Assurez-vous qu'il n'y a pas de vibrations ou de bruits anormaux pendant le fonctionnement.
5. Pour l'unité extérieure
 - a. Vérifiez si le système de réfrigération fuit.
 - b. Assurez-vous qu'il n'y a pas de vibrations ou de bruits anormaux pendant le fonctionnement.
 - c. Assurez-vous que le vent, le bruit et l'eau générés par l'unité ne dérangent pas vos voisins et ne présentent pas de risque pour la sécurité.
6. Test de vidange
 - a. Veillez à ce que l'écoulement dans le tuyau de vidange se passe sans problème. Les nouveaux bâtiments doivent effectuer ce test avant la finition du plafond.
 - b. Retirez le couvercle du test. Ajoutez 2 000 ml d'eau dans le réservoir par le tube joint.
 - c. Allumez l'interrupteur principal et faites fonctionner le climatiseur en mode REFROIDISSEMENT.
 - d. Écoutez le son de la pompe de vidange pour voir si elle émet des bruits inhabituels.
 - e. Vérifiez que l'eau est évacuée. Il peut s'écouler jusqu'à une minute avant que l'appareil ne commence à se vider, en fonction du tuyau de vidange.
 - f. Assurez-vous qu'il n'y a pas de fuites dans la tuyauterie.

- g. Arrêtez le climatiseur. Coupez l'interrupteur principal et réinstallez le couvercle de test.

REMARQUE : Si l'appareil fonctionne mal ou ne fonctionne pas selon vos attentes, veuillez vous référer à la section Dépannage dans le Manuel du propriétaire avant d'appeler le Service à la clientèle.

EMBALLAGE ET DÉBALLAGE DE L'APPAREIL

Instructions pour l'emballage/le déballage de l'appareil :

Déballage :

Unité intérieure :

1. Coupez la ceinture d'emballage.
2. Déballez l'emballage.
3. Retirez le coussin d'emballage et le support d'emballage.
4. Retirez le film d'emballage.
5. Retirez les accessoires.
6. Soulevez la machine et posez-la à plat.

Unité d'extérieur

1. Coupez la ceinture d'emballage.
2. Sortez l'appareil de son emballage.
3. Retirez la mousse de l'appareil.
4. Retirez le film d'emballage de l'appareil.

Emballage :

Unité intérieure :

1. Placez l'unité intérieure dans le film d'emballage.
2. Mettez les accessoires en place.
3. Placez le coussinet d'emballage et le support d'emballage.
4. Placez l'unité intérieure dans l'emballage.
5. Fermez l'emballage et scellez-le.
6. Utilisez la sangle d'emballage si nécessaire.

Unité d'extérieur :

1. Placez l'unité extérieure dans le film d'emballage.
2. Placez la mousse inférieure dans la boîte.
3. Placez l'unité extérieure dans l'emballage, puis placez la mousse d'emballage supérieure sur celui-ci.
4. Fermez l'emballage et scellez-le.
5. Utilisez la sangle d'emballage si nécessaire.

REMARQUE : Veuillez conserver tous les articles d'emballage au cas où vous en auriez besoin à l'avenir.

La conception et les spécifications sont sujettes à modification sans préavis aux fins d'améliorer le produit. Consultez le comptoir de vente ou le fabricant pour plus de détails. Toute mise à jour du manuel sera téléchargée sur le site web du service, veuillez vérifier la dernière version.



BUREAU CENTRAL
Parc Silic-Immeuble Panama
45 rue de Villeneu
94150 Rungis
Tél. +33 9 80 80 15 14
<http://www.frigicoll.fr>
<http://www.midea.fr>