

# M-Thermon A Set Monobloc

## FICHE PRODUIT



Télécommande incluse

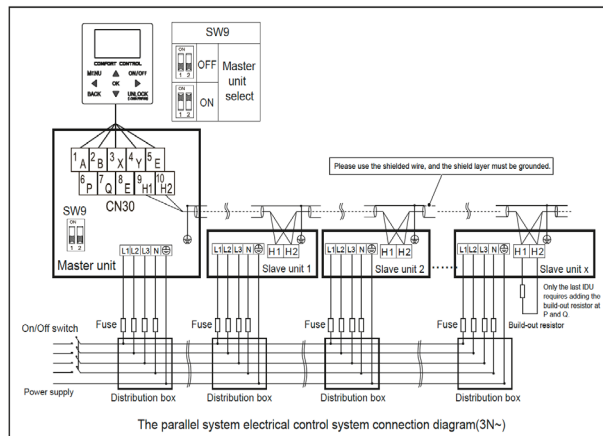
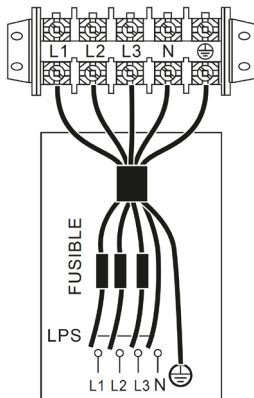
Produit certifié par:



### CARACTÉRISTIQUES

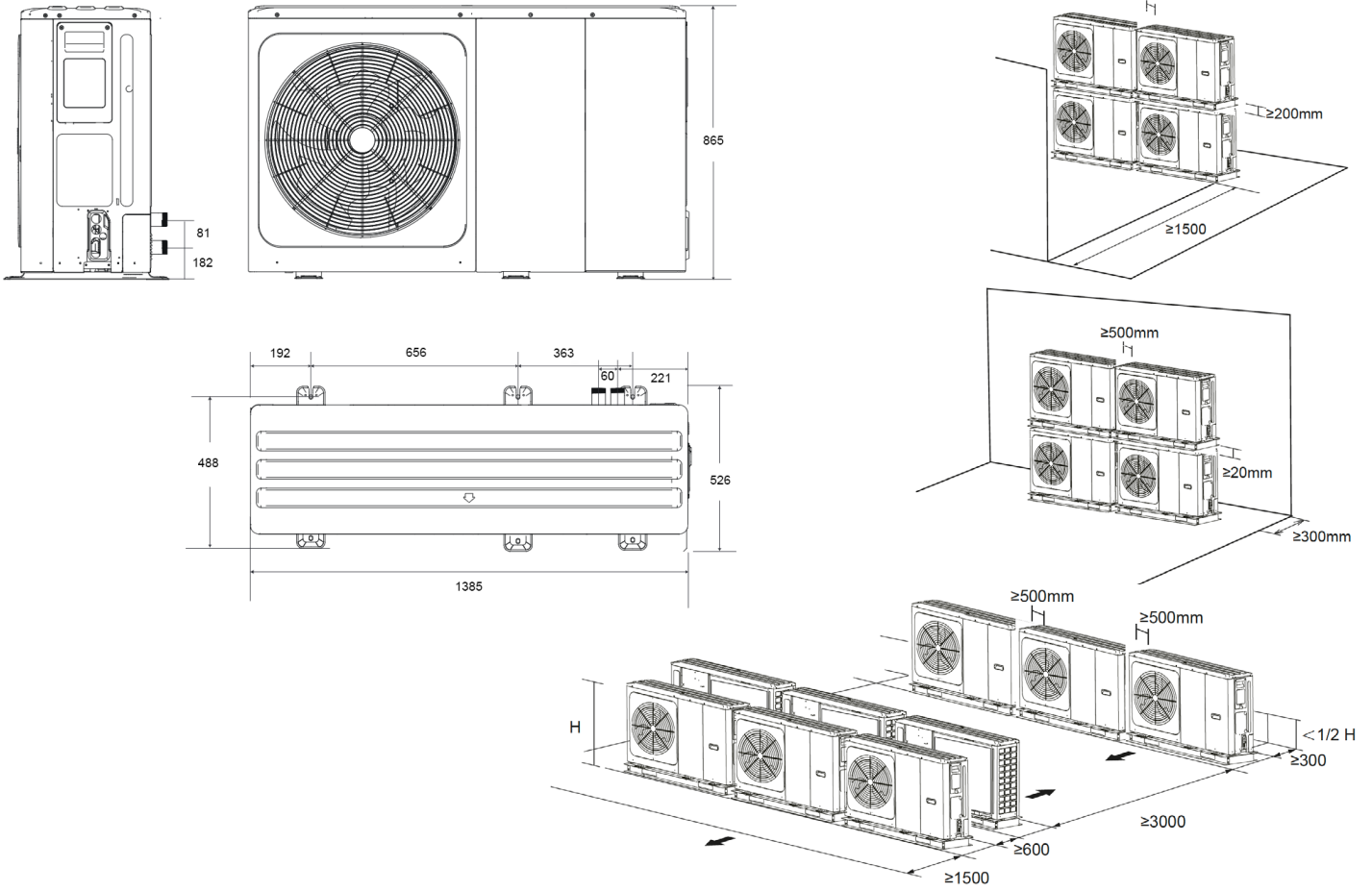
Modèle	Ensemble	M-THERMON A 12T
	<b>Unité extérieure</b>	<b>MHC-V12W/D2RN8-B2ER90</b>
Unité extérieure	Poids net / total	160,0 kg / 188,0 kg
	Diamètre connexions	R5/4"
	Raccordement de purge	DN32 mm
	Vase d'expansion inclus	8,0 L
	Pression disponible max. pompe	8,5 m
	Débit d'eau nominal	2,08 m <sup>3</sup> /h
	Plage de débit d'eau	0,7 ~ 2,5 m <sup>3</sup> /h
	Alimentation	380-415 V / 3 / 50 Hz
	Intensité maximale	27,0 A
	Fusible recommandé	D32 A
Résistance électrique backup	9,0 / 6,0 / 3,0 kW (regulable)	
Réservoir ECS (non inclus)	Surface minimale serpentin ECS	Inoxydable 1,6 m <sup>2</sup> Acier émaillé 2,5 m <sup>2</sup>
	Volume réservoir recommandée	200 L - 500 L
	Modèle recommandée	<b>BSX270 / BSX475</b>
	Distance max. installation réservoir par rapport à l'unité extérieure	5 m
Température impulsion	Chauffage et ECS	+25 ~ +65 °C
	Refroidissement	+5 ~ +25 °C
Plage de travail	Chauffage	-25 ~ +35 °C
	ECS	-25 ~ +43 °C
	Refroidissement	-5 ~ +43 °C

### CONNEXION ÉLECTRIQUE

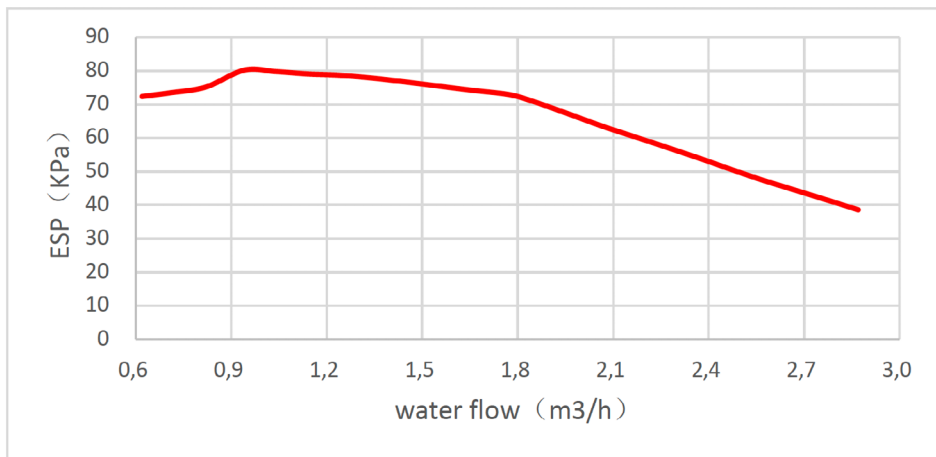


NOTES:  
 (1) Les données et spécifications présentes sur cette fiche peuvent varier sans préavis.  
 (2) Les images sur cette fiche sont indicatives et peuvent être différentes de la machine finale.

## DIMENSIONS ET DISTANCES INSTALLATION



## COURBE DE POMPE



Abbreviations:  
ESP: External static pressure

## PERFORMANCES

	Chauffage				Refrigeración	
	A+7°C Capacité kW / W+35°C COP	A+7°C Capacité kW / W+55°C COP	A-7°C Capacité kW / W+35°C COP	A-7°C Capacité kW / W+55°C COP	A+35°C Capacité kW / W+18°C EER	A+35°C Capacité kW / W+7°C EER
M-Thermon A 12T	12,10 / 4,95	11,90 / 3,05	10,00 / 3,00	9,80 / 2,05	12,00 / 3,95	11,50 / 2,75

## PERFORMANCE DE CHAUFFAGE CERTIFIÉE KEYMARK

	Température moyenne de chauffage W35°C SCOP / ηs	Température moyenne de chauffage W55°C SCOP / ηs
M-Thermon A 12T	4,81 / 189	3,45 / 135

## PRESSION SONORE

	Pression sonore Unité extérieure dB(A)
M-Thermon A 12T	53,5 (380V)

# M-Thermon A Set Monobloc

## FICHE PRODUIT



Télécommande incluse

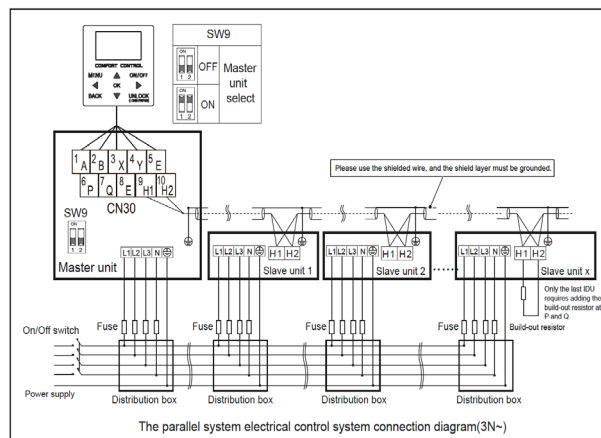
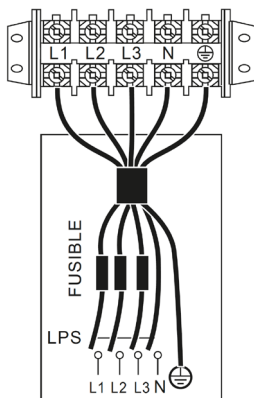
Produit certifié par:



### CARACTÉRISTIQUES

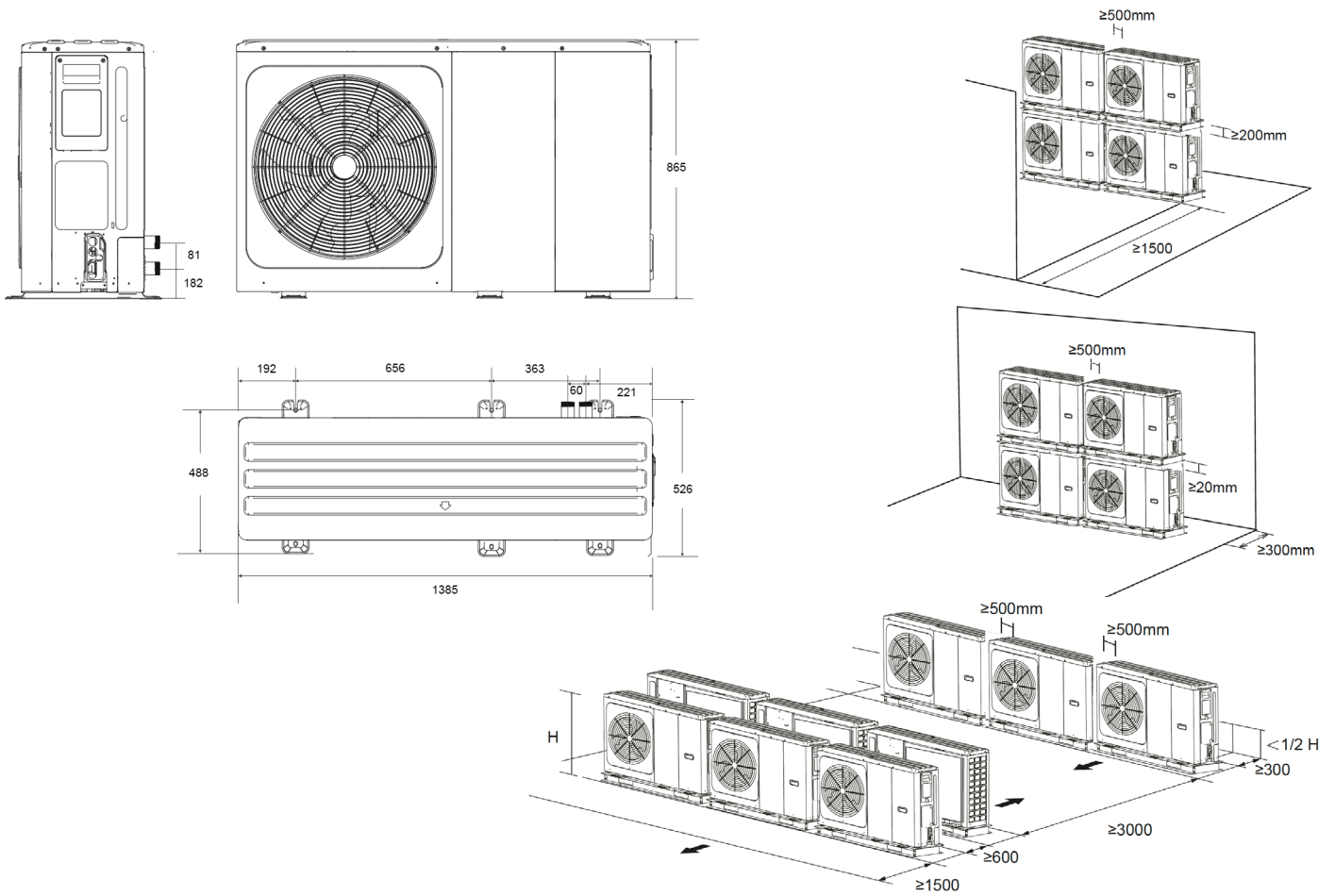
Modèle	Ensemble	M-THERMON A 14T
	<b>Unité extérieure</b>	<b>MHC-V14W/D2RN8-B2ER90</b>
Unité extérieure	Poids net / total	160,0 kg / 188,0 kg
	Diamètre connexions	R5/4"
	Raccordement de purge	DN32 mm
	Vase d'expansion inclus	8,0 L
	Pression disponible max. pompe	8,5 m
	Débit d'eau nominal	2,49 m <sup>3</sup> /h
	Plage de débit d'eau	0,7 - 2,75 m <sup>3</sup> /h
	Alimentation	380-415 V / 3 / 50 Hz
	Intensité maximale	27,0 A
	Fusible recommandé	D32 A
Résistance électrique backup	9,0 / 6,0 / 3,0 kW (regulable)	
Réservoir ECS (non inclus)	Surface minimale serpentin ECS	Inoxydable Acier émaillé
		1,6 m <sup>2</sup> 2,5 m <sup>2</sup>
	Volume réservoir recommandée	200 L - 500 L
	Modèle recommandée	<b>BSX270 / BSX475</b>
	Distance max. installation réservoir par rapport à l'unité extérieure	5 m
Température impulsion	Chauffage et ECS	+25 ~ +65 °C
	Refroidissement	+5 ~ +25 °C
Plage de travail	Chauffage	-25 ~ +35 °C
	ECS	-25 ~ +43 °C
	Refroidissement	-5 ~ +43 °C

### CONNEXION ÉLECTRIQUE

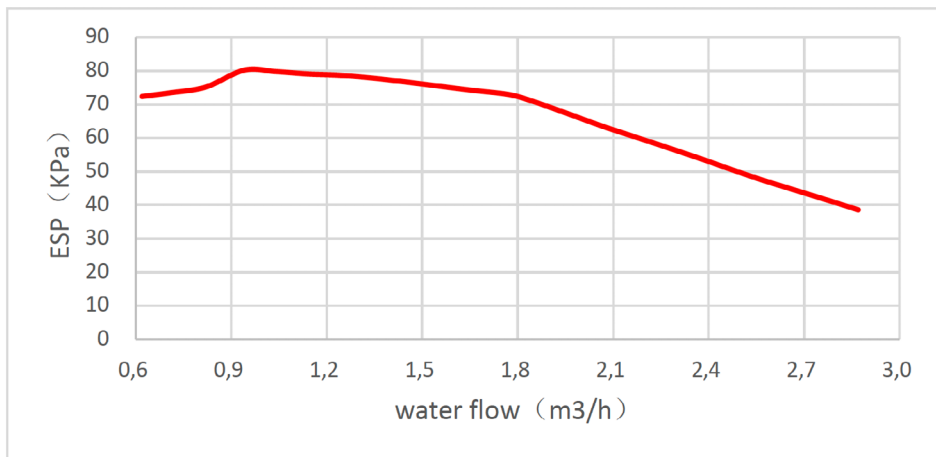


NOTES:  
 (1) Les données et spécifications présentes sur cette fiche peuvent varier sans préavis.  
 (2) Les images sur cette fiche sont indicatives et peuvent être différentes de la machine finale.

## DIMENSIONS ET DISTANCES INSTALLATION



## COURBE DE POMPE



Abbreviations:  
ESP: External static pressure

## PERFORMANCES

	Chauffage				Refrigeración	
	A+7°C Capacité kW / W+35°C COP	A+7°C Capacité kW / W+55°C COP	A-7°C Capacité kW / W+35°C COP	A-7°C Capacité kW / W+55°C COP	A+35°C Capacité kW / W+18°C EER	A+35°C Capacité kW / W+7°C EER
M-Thermon A 14T	14,50 / 4,60	13,80 / 2,95	12,00 / 2,85	11,00 / 2,05	13,50 / 3,60	12,40 / 2,50

## PERFORMANCE DE CHAUFFAGE CERTIFIÉE KEYMARK

	Température moyenne de chauffage W35°C SCOP / ηs	Température moyenne de chauffage W55°C SCOP / ηs
M-Thermon A 14T	4,72 / 186	3,47 / 136

## PRESSION SONORE

	Pression sonore Unité extérieure dB(A)
M-Thermon A 14T	54,0 (230V)

# M-Thermon A Set Monobloc

## FICHE PRODUIT



Télécommande incluse

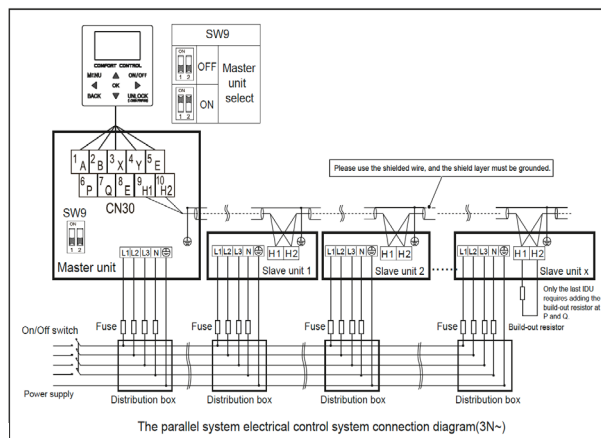
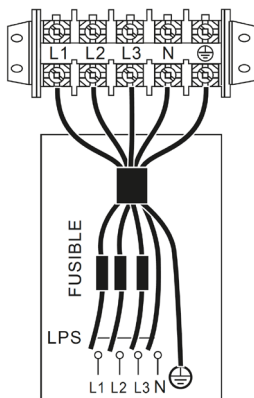
Produit certifié par:



### CARACTÉRISTIQUES

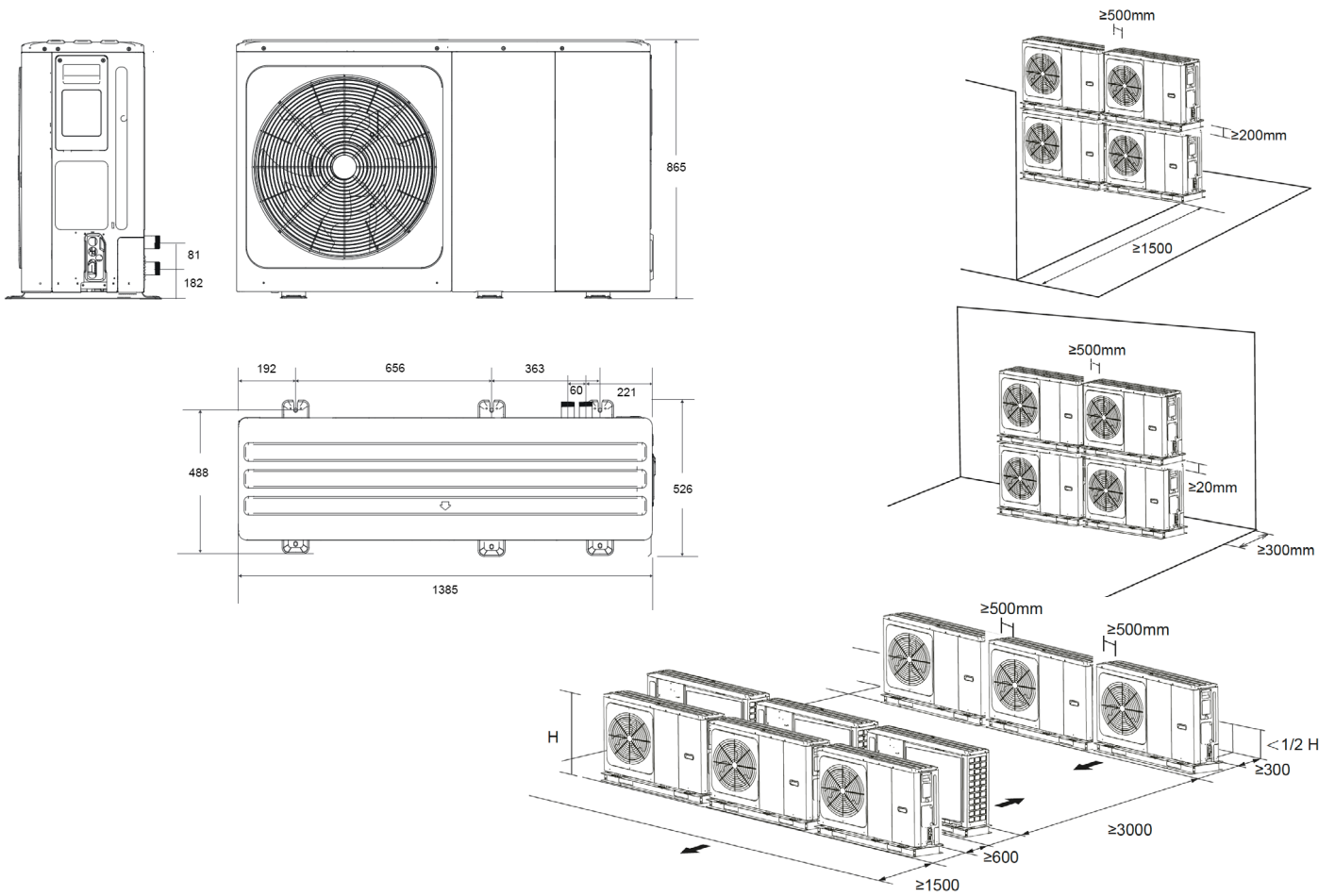
Modèle	Ensemble	M-THERMON A 16T
	<b>Unité extérieure</b>	<b>MHC-V16W/D2RN8-B2ER90</b>
Unité extérieure	Poids net / total	160,0 kg / 188,0 kg
	Diamètre connexions	R5/4"
	Raccordement de purge	DN32 mm
	Vase d'expansion inclus	8,0 L
	Pression disponible max. pompe	8,5 m
	Débit d'eau nominal	2,73 m <sup>3</sup> /h
	Plage de débit d'eau	0,7 - 3,0 m <sup>3</sup> /h
	Alimentation	380-415 V / 3 / 50 Hz
	Intensité maximale	27,0 A
	Fusible recommandé	D32 A
Résistance électrique backup	9,0 / 6,0 / 3,0 kW (regulable)	
Réservoir ECS (non inclus)	Surface minimale serpentin ECS	Inoxydable Acier émaillé
		1,6 m <sup>2</sup> 2,5 m <sup>2</sup>
	Volume réservoir recommandée	200 L - 500 L
	Modèle recommandée	<b>BSX270 / BSX475</b>
	Distance max. installation réservoir par rapport à l'unité extérieure	5 m
Température impulsion	Chauffage et ECS	+25 ~ +65 °C
	Refroidissement	+5 ~ +25 °C
Plage de travail	Chauffage	-25 ~ +35 °C
	ECS	-25 ~ +43 °C
	Refroidissement	-5 ~ +43 °C

### CONNEXION ÉLECTRIQUE

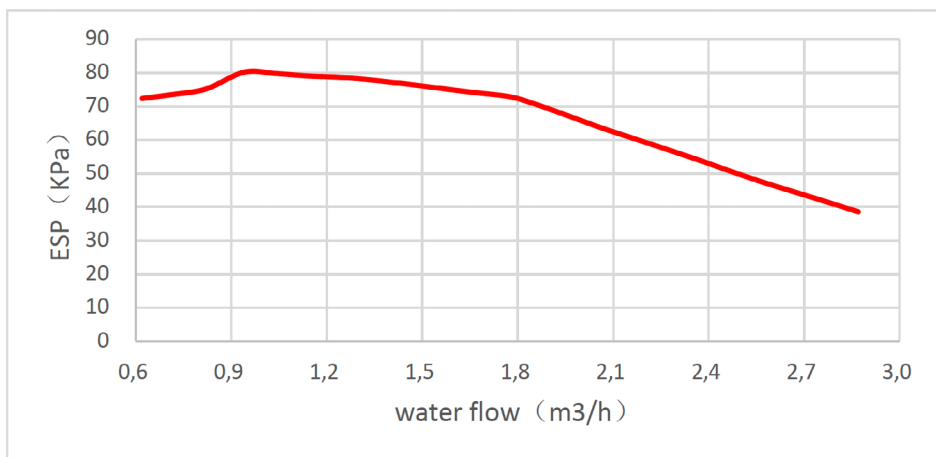


NOTES:  
 (1) Les données et spécifications présentes sur cette fiche peuvent varier sans préavis.  
 (2) Les images sur cette fiche sont indicatives et peuvent être différentes de la machine finale.

## DIMENSIONS ET DISTANCES INSTALLATION



## COURBE DE POMPE



Abbreviations:  
ESP: External static pressure



## PERFORMANCES

	Chauffage				Refrigeración	
	A+7°C Capacité kW / W+35°C COP	A+7°C Capacité kW / W+55°C COP	A-7°C Capacité kW / W+35°C COP	A-7°C Capacité kW / W+55°C COP	A+35°C Capacité kW / W+18°C EER	A+35°C Capacité kW / W+7°C EER
M-Thermon A 16T	15,90 / 4,50	16,00 / 2,85	13,10 / 2,70	12,50 / 2,00	14,90 / 3,40	14,00 / 2,50

## PERFORMANCE DE CHAUFFAGE CERTIFIÉE KEYMARK

	Température moyenne de chauffage W35°C SCOP / ηs	Température moyenne de chauffage W55°C SCOP / ηs
M-Thermon A 16T	4,62 / 182	3,41 / 133

## PRESSION SONORE

	Pression sonore Unité extérieure dB(A)
M-Thermon A 16T	58,0 (230V)