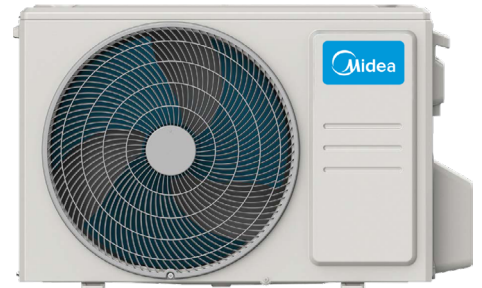


# Console/Plafonnier

## FICHE PRODUIT



RG10A(B2S)/BGEF  
Télécommande recommandée



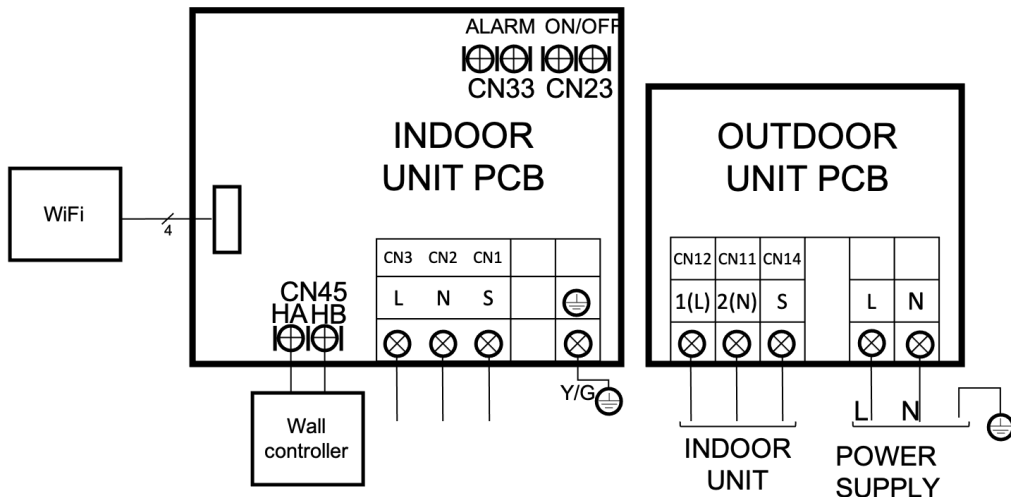
Produit certifié par:



### CARACTÉRISTIQUES

Modèle	MUEU-52(18)N8Q-1
Puissance frigorifique	5,28 kW
Consommation froid	1.450 W
Puissance calorifique	5,57 kW
Consommation chaud	1.500 W
Classification ErP froid/chaud	A++ / A+
Débit d'air (intérieur)	723/839/958 m³/h
Pression sonore (intérieur)	37/41/44 dB(A)
Débit d'air (extérieur)	2.100 m³/h
Pression sonore (extérieur)	56 dB(A)
Alimentation	220-240 V / 1 / 50 Hz
Intensité max.	13,50 A
Câble alimentation (intérieur)	Avec la communication
Câble alimentation (extérieur)	(2+T)x1,50 mm²
Câblage interconnexion	(3+T)x1 mm²

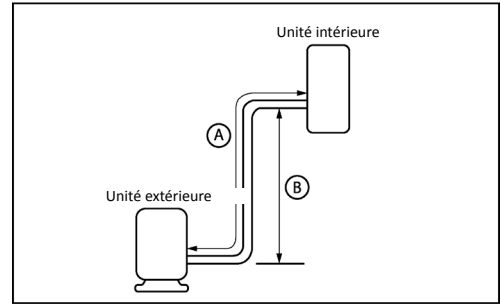
### SCHÉMA CONNEXION



NOTES:  
(1) Les données et spécifications présentes sur cette fiche peuvent varier sans préavis.  
(2) Les images sur cette fiche sont indicatives et peuvent être différentes de la machine finale.

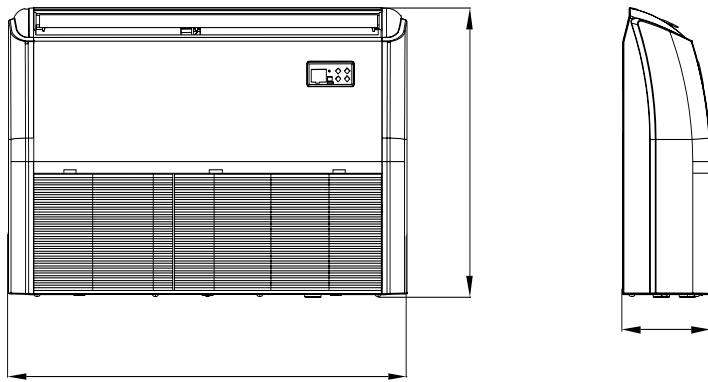
## RACCORDEMENT FRIGORIFIQUE

Modèle	MUEU-52(18)N8Q-1
Tuyaux réfrigérants	Ø1/4" / Ø1/2"
Charge d'usine / Charge additionnelle	1,15 kg / 0,012 kg
Tuyau sortie drain intérieur	Ø25
Longueur max. tuyau (A)	30 m
Hauteur max. (B)	20 m



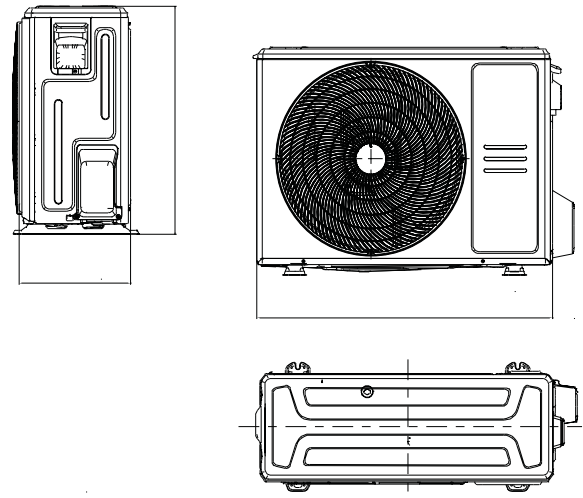
## DIMENSIONS ET POIDS INTÉRIEURE

Modèle	MUEU-18NX
Largeur	1.068 mm
Hauteur	235 mm
Profondeur	675 mm
Poids	28 kg

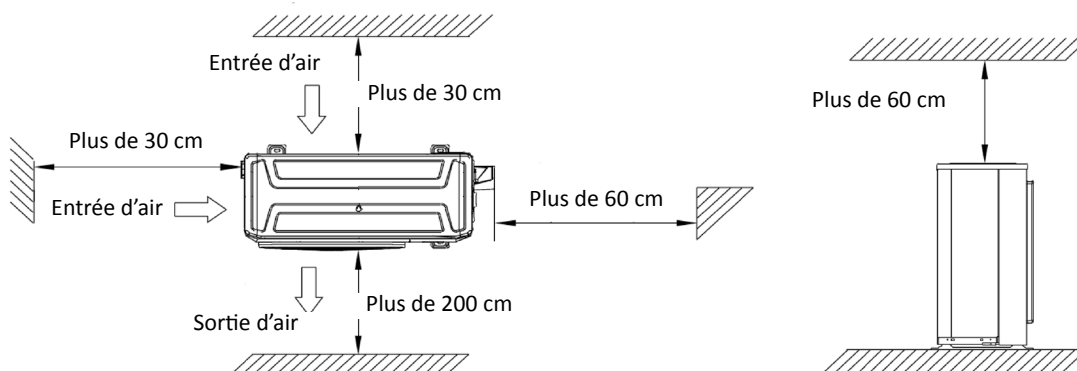


## DIMENSIONS ET POIDS EXTÉRIEURE

Modèle	MO-18N8-Q
Largeur	805 mm
Hauteur	554 mm
Profondeur	330 mm
Poids	32,50 kg



## INSTALLATION



# Console/Plafonnier

## FICHE PRODUIT



RG10A(B2S)/BGEF  
Télécommande recommandée



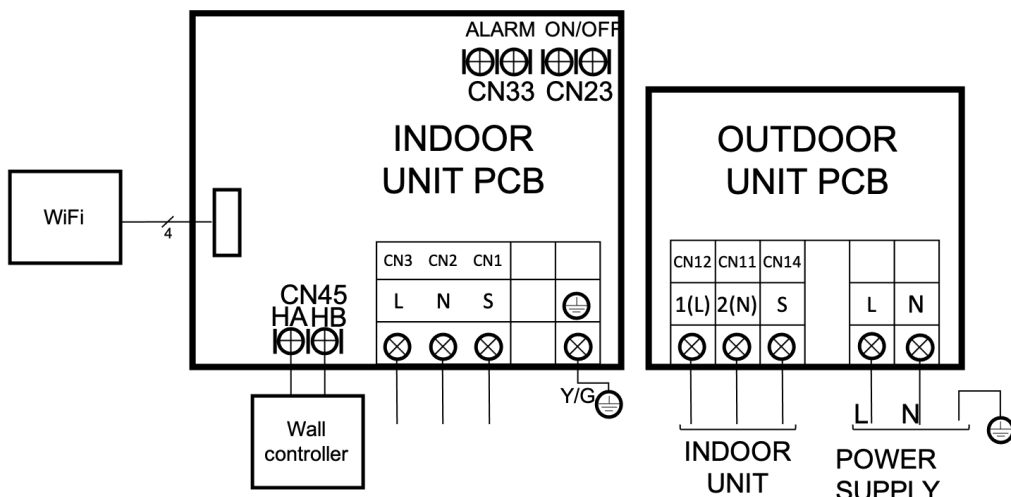
Produit certifié par:



### CARACTÉRISTIQUES

Modèle	MUE-71(24)N8Q-2
Puissance frigorifique	7,03 kW
Consommation froid	2.300 W
Puissance calorifique	7,62 kW
Consommation chaud	1.980 W
Classification ErP froid/chaud	A++ / A+
Débit d'air (intérieur)	853/1.023/1.192 m <sup>3</sup> /h
Pression sonore (intérieur)	43/47/51 dB(A)
Débit d'air (extérieur)	3.500 m <sup>3</sup> /h
Pression sonore (extérieur)	60 dB(A)
Alimentation	220-240 V / 1 / 50 Hz
Intensité max.	19 A
Câble alimentation (intérieur)	Avec la communication
Câble alimentation (extérieur)	(2+T)x4 mm <sup>2</sup>
Câblage interconnexion	(3+T)x1 mm <sup>2</sup>

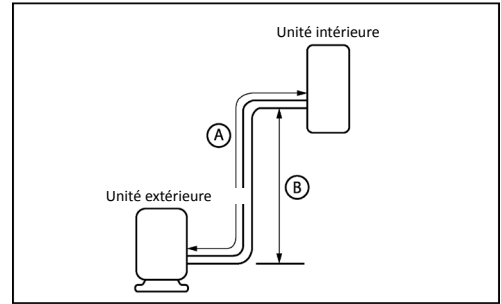
### SCHÉMA CONNEXION



NOTES:  
(1) Les données et spécifications présentes sur cette fiche peuvent varier sans préavis.  
(2) Les images sur cette fiche sont indicatives et peuvent être différentes de la machine finale.

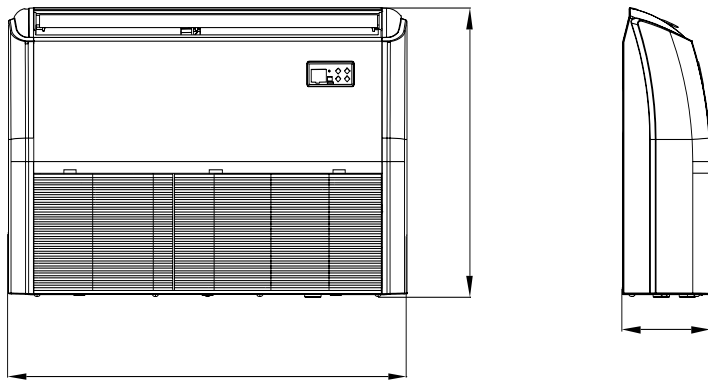
## RACCORDEMENT FRIGORIFIQUE

Modèle	MUE-71(24)N8Q-2
Tuyaux réfrigérants	Ø3/8" / Ø5/8"
Charge d'usine / Charge additionnelle	1,50 kg / 0,024 kg
Tuyau sortie drain intérieur	Ø25
Longueur max. tuyau (A)	50 m
Hauteur max. (B)	25 m



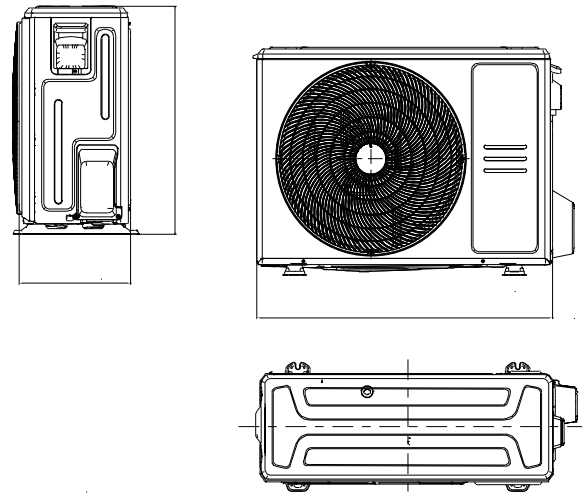
## DIMENSIONS ET POIDS INTÉRIEURE

Modèle	MUE-24NX
Largeur	1.068 mm
Hauteur	235 mm
Profondeur	675 mm
Poids	28 kg

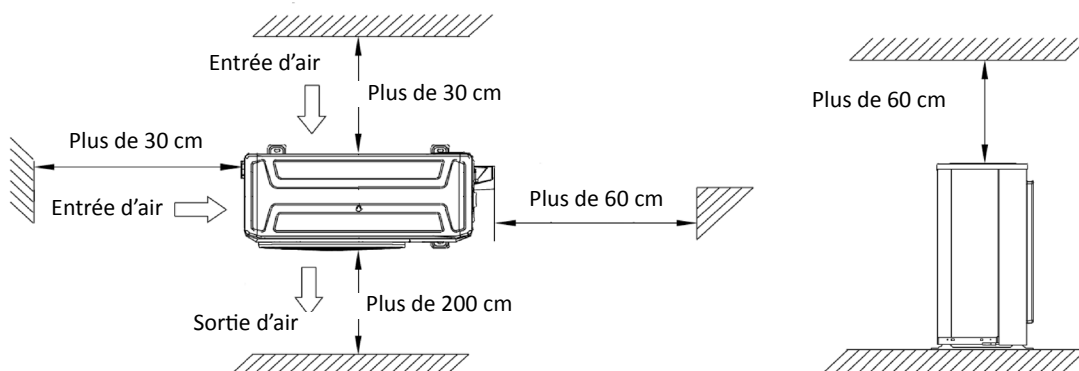


## DIMENSIONS ET POIDS EXTÉRIEURE

Modèle	MO-24N8-Q-1
Largeur	890 mm
Hauteur	673 mm
Profondeur	342 mm
Poids	43,90 kg



## INSTALLATION



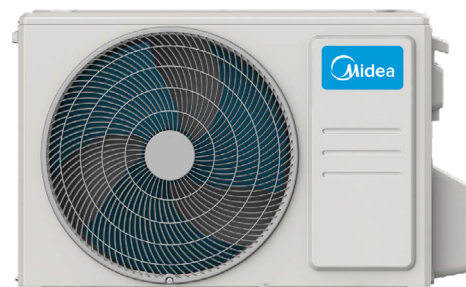
# Console/Plafonnier

## FICHE PRODUIT



RG10A(B2S)/BGEF

Télécommande recommandée



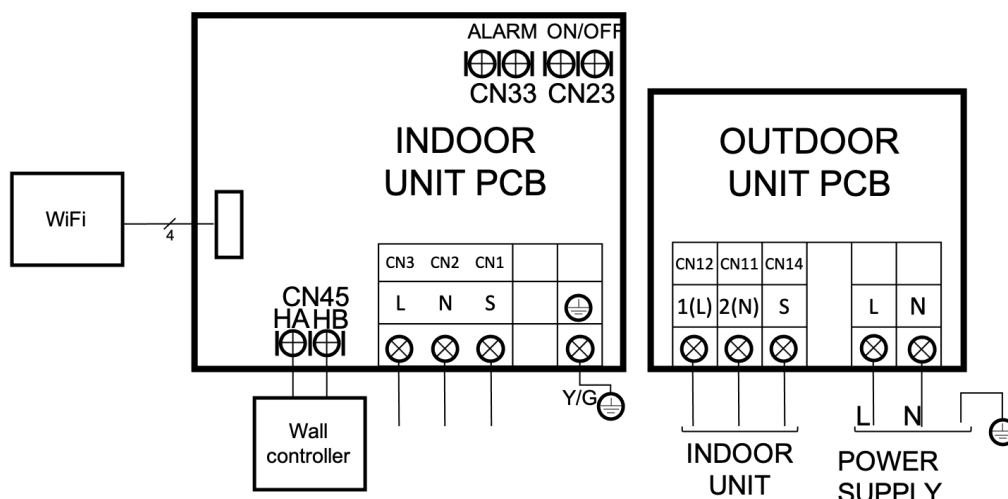
Produit certifié par:



### CARACTÉRISTIQUES

Modèle	MUE-105(36)N8Q-1
Puissance frigorifique	10,55 kW
Consommation froid	4.000 W
Puissance calorifique	11,72 kW
Consommation chaud	3.350 W
Classification ErP froid/chaud	A++ / A+
Débit d'air (intérieur)	1.504/1.728/1.955 m <sup>3</sup> /h
Pression sonore (intérieur)	45/47,50/51 dB(A)
Débit d'air (extérieur)	3.800 m <sup>3</sup> /h
Pression sonore (extérieur)	62 dB(A)
Alimentation	220-240 V / 1 / 50 Hz
Intensité max.	22,50 A
Câble alimentation (intérieur)	Avec la communication
Câble alimentation (extérieur)	(2+T)x4 mm <sup>2</sup>
Câblage interconnexion	(3+T)x1 mm <sup>2</sup>

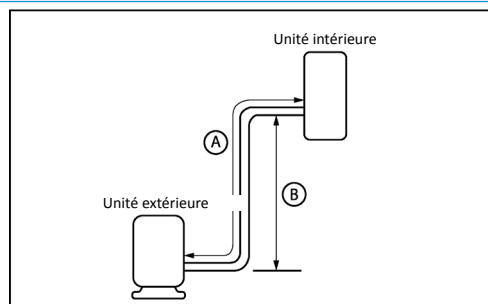
### SCHÉMA CONNEXION



NOTES:  
 (1) Les données et spécifications présentes sur cette fiche peuvent varier sans préavis.  
 (2) Les images sur cette fiche sont indicatives et peuvent être différentes de la machine finale.

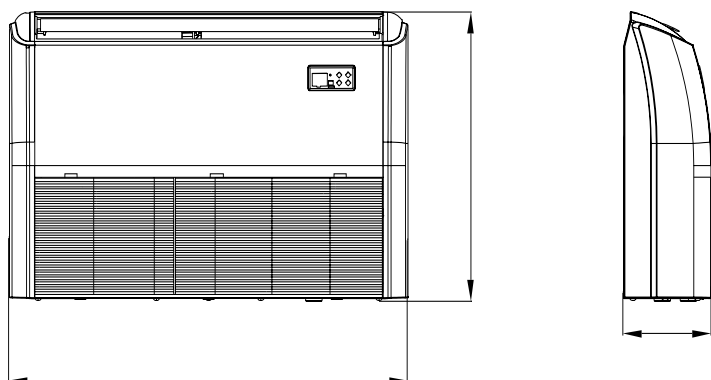
## RACCORDEMENT FRIGORIFIQUE

Modèle	MUE-105(36)N8Q-1
Tuyaux réfrigérants	Ø3/8" / Ø5/8"
Charge d'usine / Charge additionnelle	2 kg / 0,024 kg
Tuyau sortie drain intérieur	Ø25
Longueur max. tuyau (A)	50 m
Hauteur max. (B)	25 m



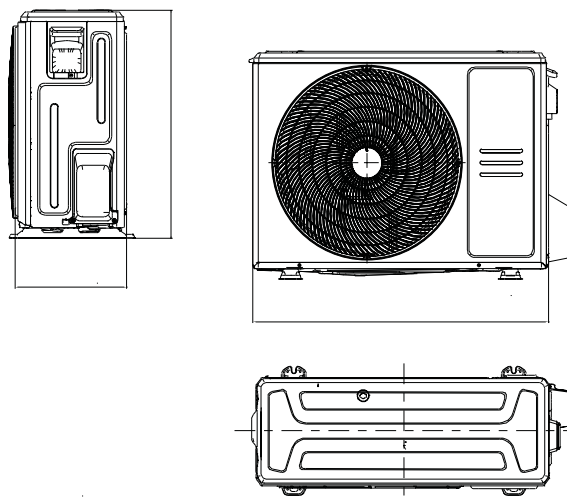
## DIMENSIONS ET POIDS INTÉRIEURE

Modèle	MUE-36NX
Largeur	1.650 mm
Hauteur	235 mm
Profondeur	675 mm
Poids	41,50 kg

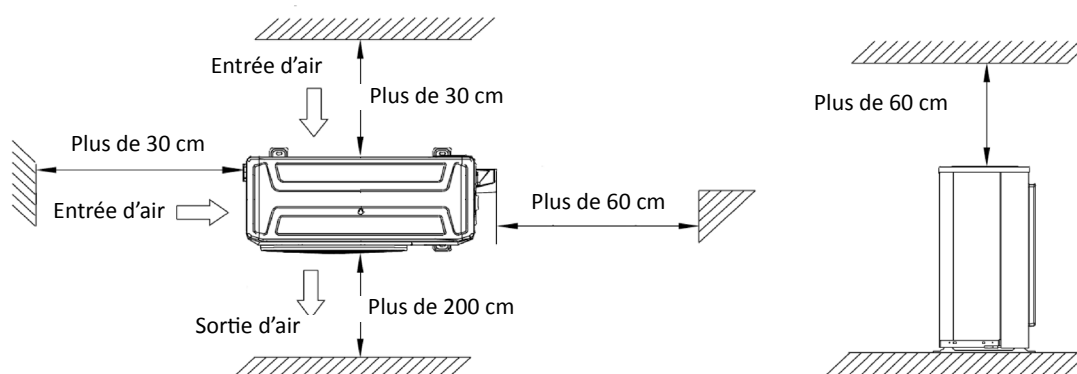


## DIMENSIONS ET POIDS EXTÉRIEURE

Modèle	MO-36N8-Q
Largeur	946 mm
Hauteur	810 mm
Profondeur	410 mm
Poids	66,90 kg



## INSTALLATION



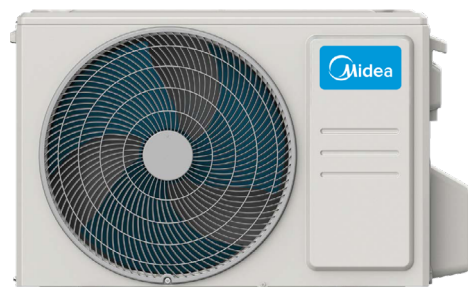


# Console/Plafonnier

## FICHE PRODUIT



RG10A(B2S)/BGEF  
Télécommande recommandée



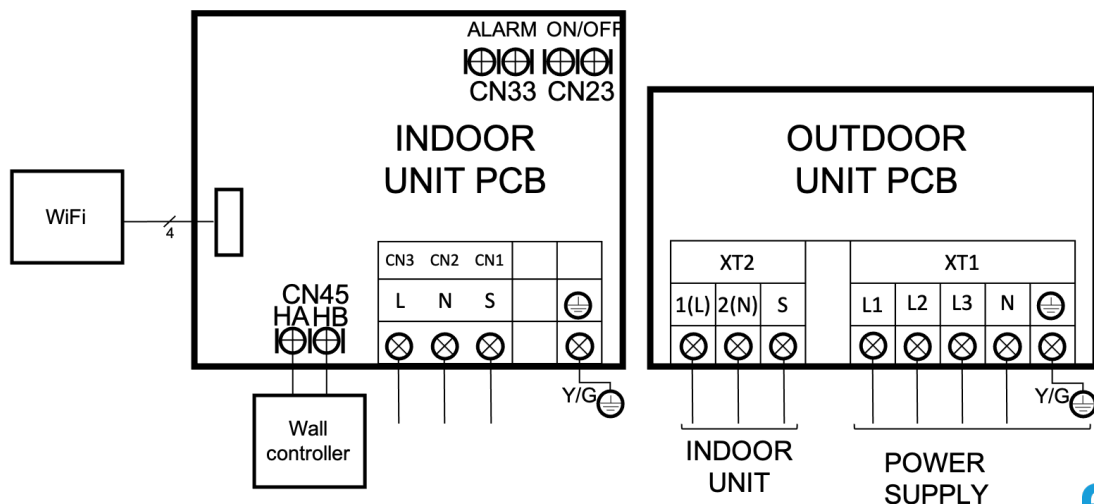
Produit certifié par:



### CARACTÉRISTIQUES

Modèle	MUE-105(36)N8R-1
Puissance frigorifique	10,55 kW
Consommation froid	3.900 W
Puissance calorifique	11,72 kW
Consommation chaud	3.350 W
Classification ErP froid/chaud	A++ / A+
Débit d'air (intérieur)	1.504/1.728/2.100 m <sup>3</sup> /h
Pression sonore (intérieur)	45/48/51,50 dB(A)
Débit d'air (extérieur)	4.000 m <sup>3</sup> /h
Pression sonore (extérieur)	63 dB(A)
Alimentation	380-415 V / 3 / 50 Hz
Intensité max.	10 A
Câble alimentation (intérieur)	Avec la communication
Câble alimentation (extérieur)	(4+T)x2,50 mm <sup>2</sup>
Câblage interconnexion	(3+T)x1 mm <sup>2</sup>

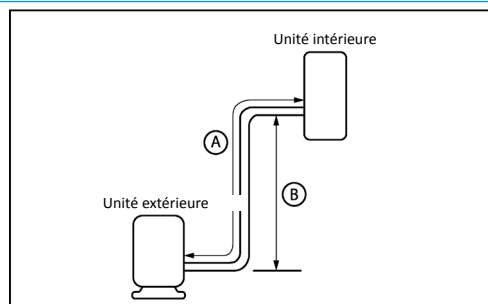
### SCHÉMA CONNEXION



NOTES:  
(1) Les données et spécifications présentes sur cette fiche peuvent varier sans préavis.  
(2) Les images sur cette fiche sont indicatives et peuvent être différentes de la machine finale.

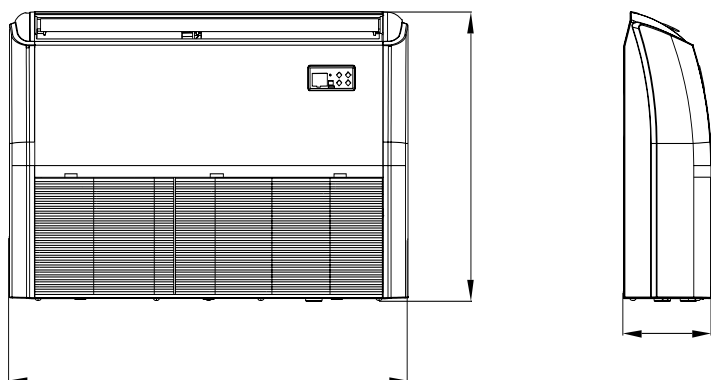
## RACCORDEMENT FRIGORIFIQUE

Modèle	MUE-105(36)N8R-1
Tuyaux réfrigérants	Ø3/8" / Ø5/8"
Charge d'usine / Charge additionnelle	2,40 kg / 0,024 kg
Tuyau sortie drain intérieur	Ø25
Longueur max. tuyau (A)	75 m
Hauteur max. (B)	30 m



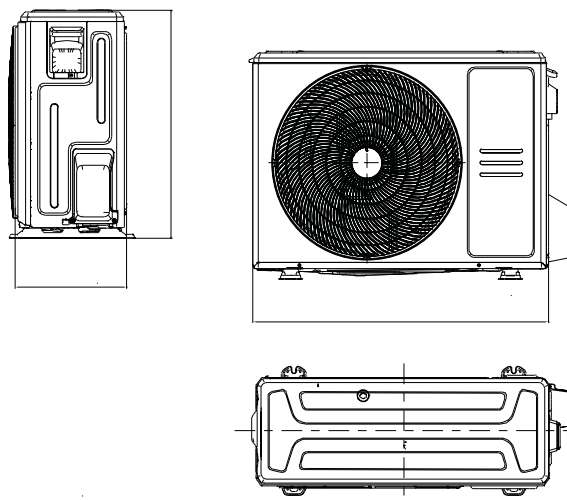
## DIMENSIONS ET POIDS INTÉRIEURE

Modèle	MUE-36NX
Largeur	1.650 mm
Hauteur	235 mm
Profondeur	675 mm
Poids	41,50 kg

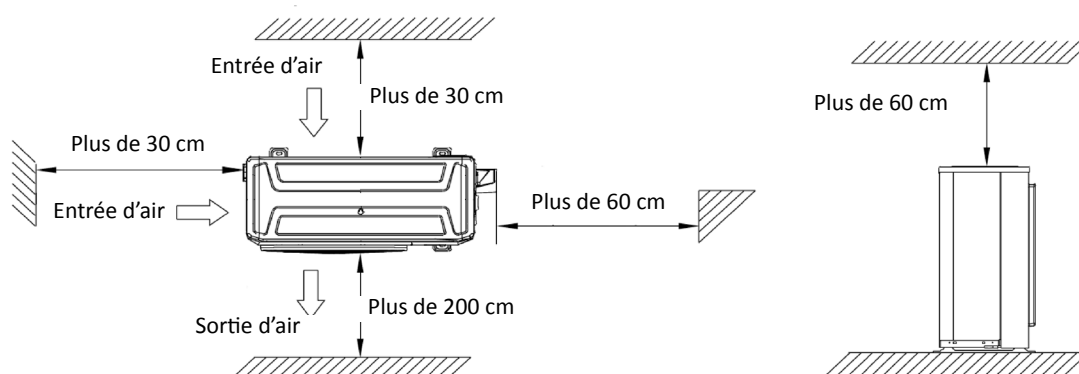


## DIMENSIONS ET POIDS EXTÉRIEURE

Modèle	MO-36N8-R
Largeur	946 mm
Hauteur	810 mm
Profondeur	410 mm
Poids	80,50 kg



## INSTALLATION





# Console/Plafonnier

## FICHE PRODUIT



RG10A(B2S)/BGEF  
Télécommande recommandée



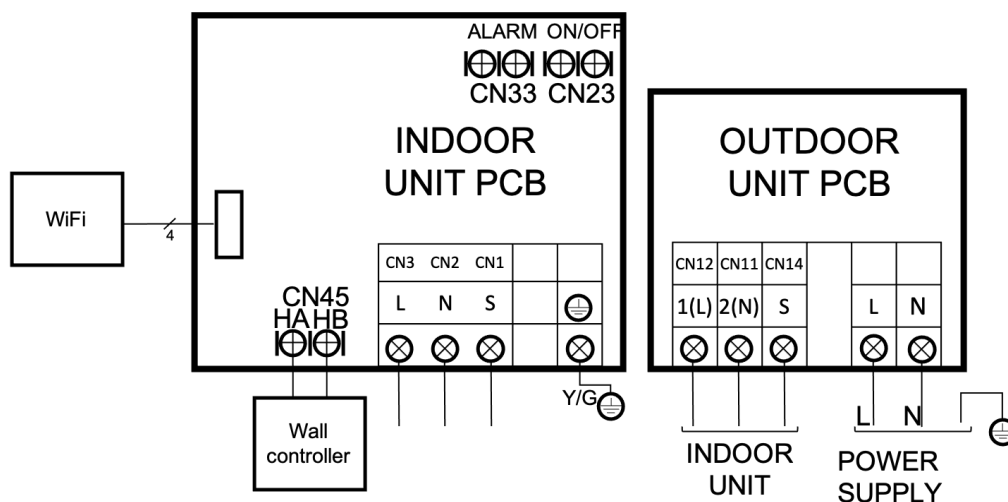
Produit certifié par:



### CARACTÉRISTIQUES

Modèle	MUE-125(42)N8Q-1
Puissance frigorifique	12,02 kW
Consommation froid	4.800 W
Puissance calorifique	13,48 kW
Consommation chaud	3.459 W
Classification ErP froid/chaud	A++ / A+
Débit d'air (intérieur)	1.600/1.850/2.200 m <sup>3</sup> /h
Pression sonore (intérieur)	46/50/53 dB(A)
Débit d'air (extérieur)	4.000 m <sup>3</sup> /h
Pression sonore (extérieur)	63 dB(A)
Alimentation	220-240 V / 1 / 50 Hz
Intensité max.	22,5 A
Câble alimentation (intérieur)	Avec la communication
Câble alimentation (extérieur)	(2+T)x2,50 mm <sup>2</sup>
Câblage interconnexion	(3+T)x1 mm <sup>2</sup>

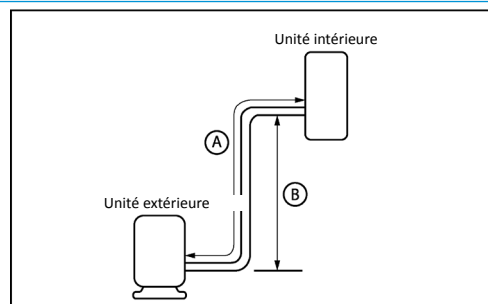
### SCHÉMA CONNEXION



NOTES:  
(1) Les données et spécifications présentes sur cette fiche peuvent varier sans préavis.  
(2) Les images sur cette fiche sont indicatives et peuvent être différentes de la machine finale.

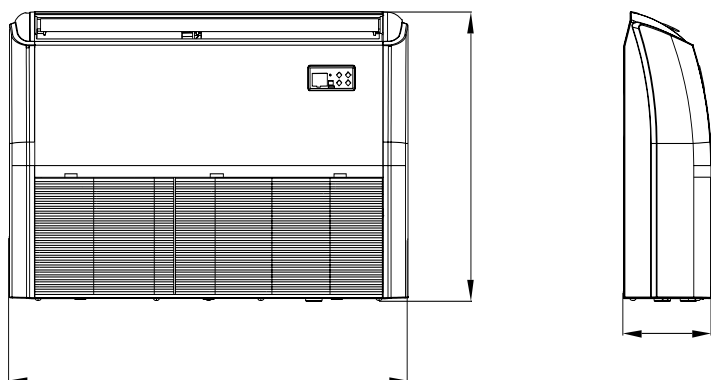
## RACCORDEMENT FRIGORIFIQUE

Modèle	MUE-125(42)N8Q-1
Tuyaux réfrigérants	Ø3/8" / Ø5/8"
Charge d'usine / Charge additionnelle	2,80 kg / 0,024 kg
Tuyau sortie drain intérieur	Ø25
Longueur max. tuyau (A)	75 m
Hauteur max. (B)	30 m



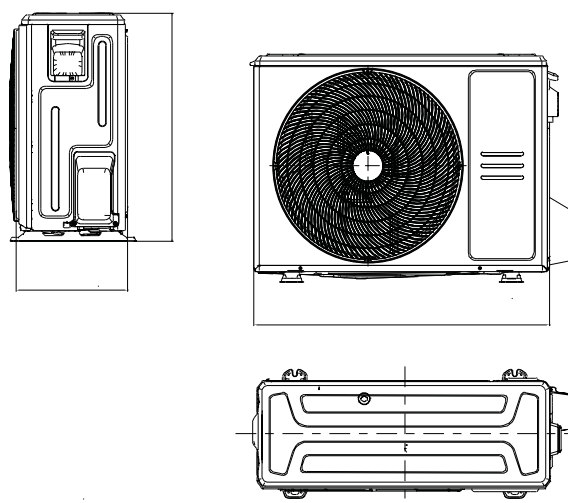
## DIMENSIONS ET POIDS INTÉRIEURE

Modèle	MUE-42NX
Largeur	1.650 mm
Hauteur	235 mm
Profondeur	675 mm
Poids	41,70 kg

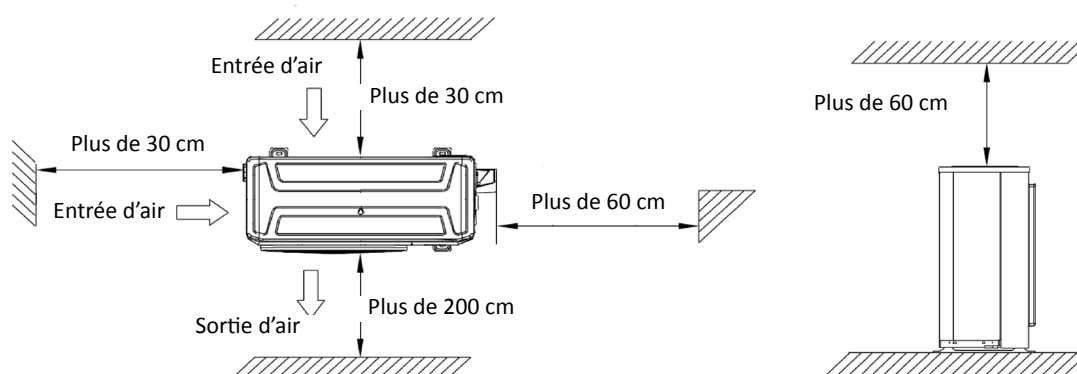


## DIMENSIONS ET POIDS EXTÉRIEURE

Modèle	MO-42N8-Q
Largeur	946 mm
Hauteur	810 mm
Profondeur	410 mm
Poids	71 kg



## INSTALLATION



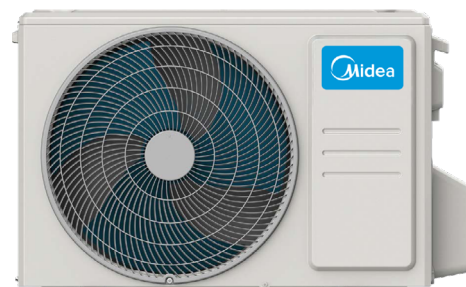
# Console/Plafonnier

# FICHE PRODUIT



RG10A(B2S)/BGEF

Télécommande recommandée



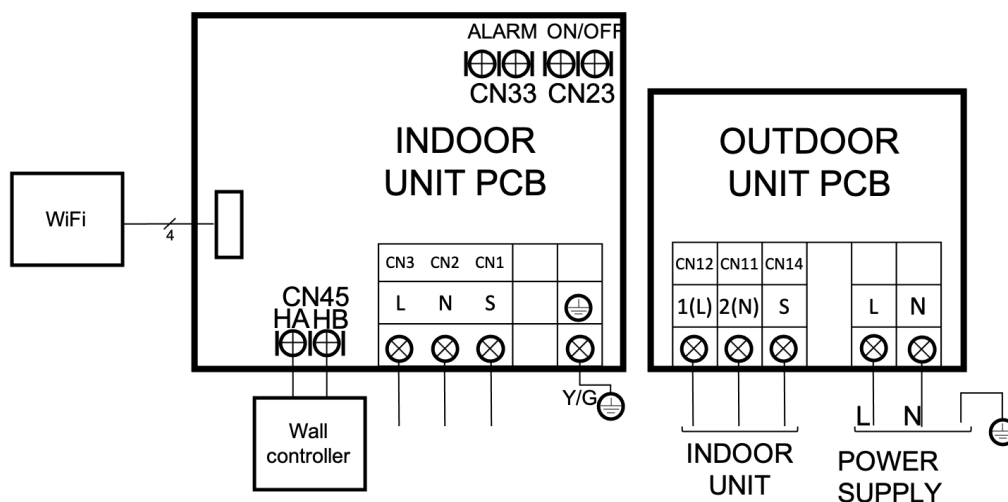
Produit certifié par:



## CARACTÉRISTIQUES

Modèle	MUE-140(48)N8Q-2
Puissance frigorifique	14,07 kW
Consommation froid	5.000 W
Puissance calorifique	16,12 kW
Consommation chaud	4.750 W
Classification ErP froid/chaud	A++ / A+
Débit d'air (intérieur)	1.600/1.850/2.200 m <sup>3</sup> /h
Pression sonore (intérieur)	46/50/53 dB(A)
Débit d'air (extérieur)	4.000 m <sup>3</sup> /h
Pression sonore (extérieur)	64 dB(A)
Alimentation	380-415 V / 3 / 50 Hz
Intensité max.	13 A
Câble alimentation (intérieur)	Avec la communication
Câble alimentation (extérieur)	(4+T)x2,50 mm <sup>2</sup>
Câblage interconnexion	(3+T)x1 mm <sup>2</sup>

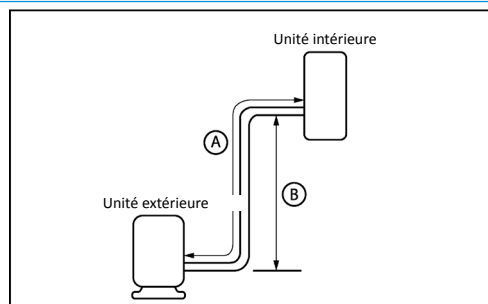
## SCHÉMA CONNEXION



NOTES:  
(1) Les données et spécifications présentes sur cette fiche peuvent varier sans préavis.  
(2) Les images sur cette fiche sont indicatives et peuvent être différentes de la machine finale.

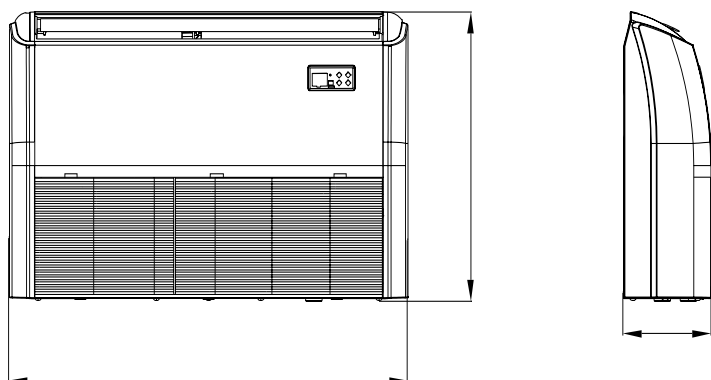
## RACCORDEMENT FRIGORIFIQUE

Modèle	MUE-140(48)N8Q-2
Tuyaux réfrigérants	Ø3/8" / Ø5/8"
Charge d'usine / Charge additionnelle	2,40 kg / 0,024 kg
Tuyau sortie drain intérieur	Ø25
Longueur max. tuyau (A)	75 m
Hauteur max. (B)	30 m



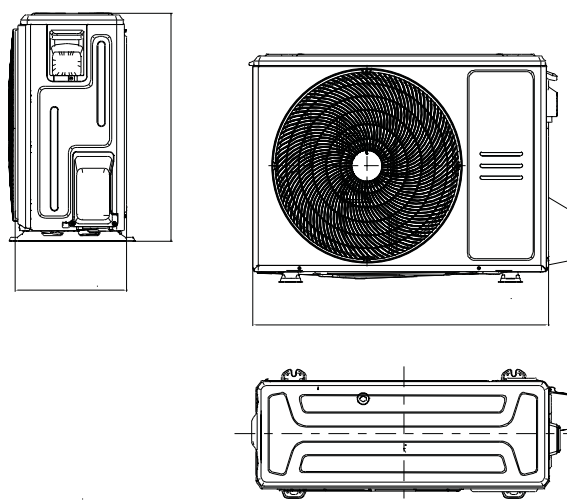
## DIMENSIONS ET POIDS INTÉRIEURE

Modèle	MUE-48NX
Largeur	1.650 mm
Hauteur	235 mm
Profondeur	675 mm
Poids	41,70 kg

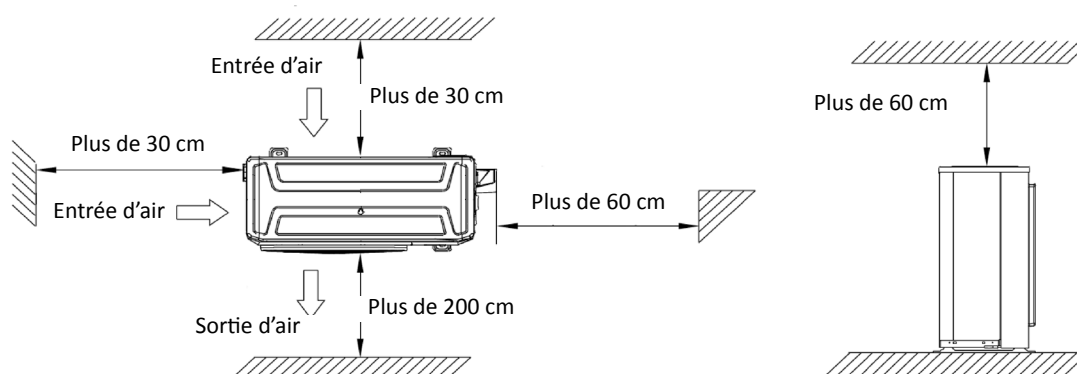


## DIMENSIONS ET POIDS EXTÉRIEURE

Modèle	MO-48N8-Q-1
Largeur	980 mm
Hauteur	975 mm
Profondeur	375 mm
Poids	82,5kg



## INSTALLATION



# Console/Plafonnier

## FICHE PRODUIT



RG10A(B2S)/BGEF  
Télécommande recommandée



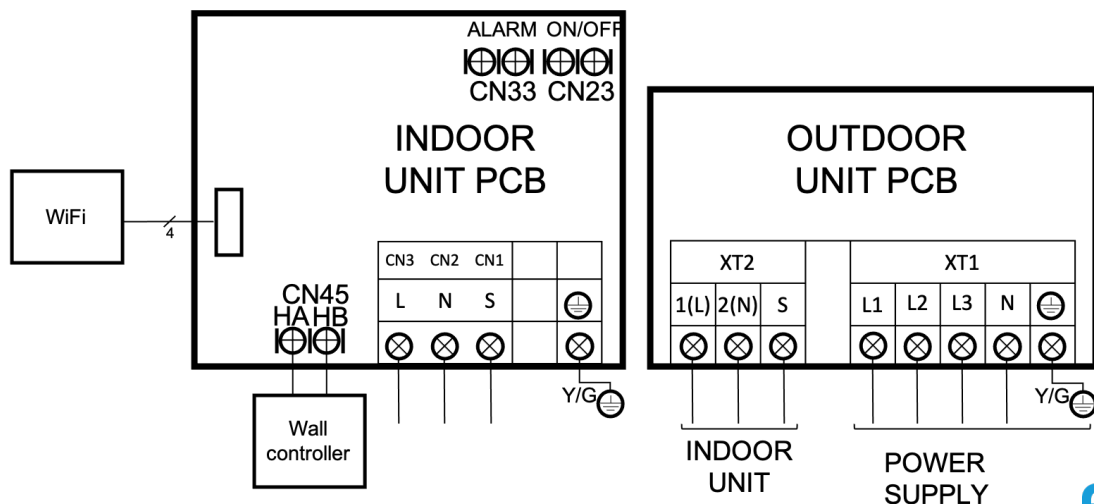
Produit certifié par:



### CARACTÉRISTIQUES

Modèle	MUE-140(48)N8R-2
Puissance frigorifique	14,07 kW
Consommation froid	5.000 W
Puissance calorifique	16,12 kW
Consommation chaud	4.800 W
Classification ErP froid/chaud	A++ / A+
Débit d'air (intérieur)	1.600/1.850/2.200 m <sup>3</sup> /h
Pression sonore (intérieur)	46/50/53 dB(A)
Débit d'air (extérieur)	4.000 m <sup>3</sup> /h
Pression sonore (extérieur)	64 dB(A)
Alimentation	380-415 V / 3 / 50 Hz
Intensité max.	13 A
Câble alimentation (intérieur)	Avec la communication
Câble alimentation (extérieur)	(4+T)x2,50 mm <sup>2</sup>
Câblage interconnexion	(3+T)x1 mm <sup>2</sup>

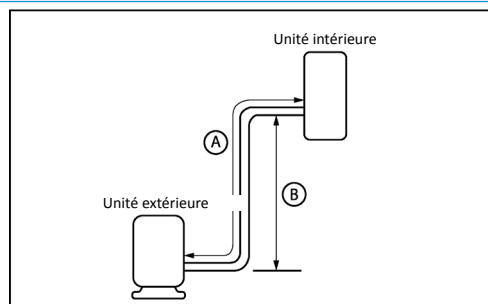
### SCHÉMA CONNEXION



NOTES:  
(1) Les données et spécifications présentes sur cette fiche peuvent varier sans préavis.  
(2) Les images sur cette fiche sont indicatives et peuvent être différentes de la machine finale.

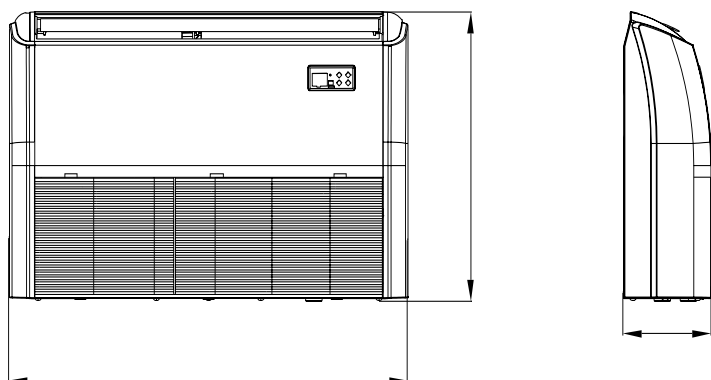
## RACCORDEMENT FRIGORIFIQUE

Modèle	MUE-140(48)N8R-2
Tuyaux réfrigérants	Ø3/8" / Ø5/8"
Charge d'usine / Charge additionnelle	2,40 kg / 0,024 kg
Tuyau sortie drain intérieur	Ø25
Longueur max. tuyau (A)	75 m
Hauteur max. (B)	30 m



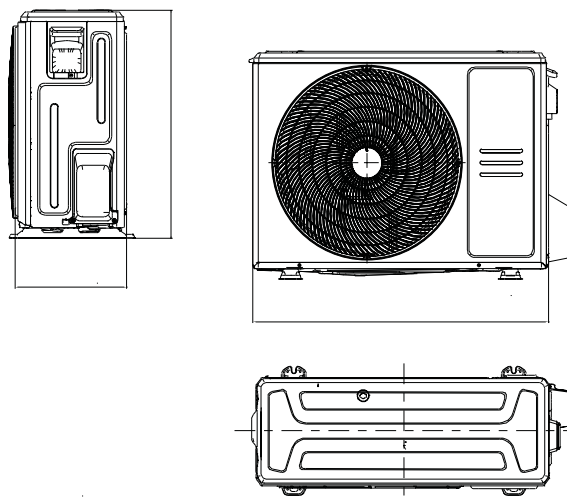
## DIMENSIONS ET POIDS INTÉRIEURE

Modèle	MUE-48NX
Largeur	1.650 mm
Hauteur	235 mm
Profondeur	675 mm
Poids	41,70 kg

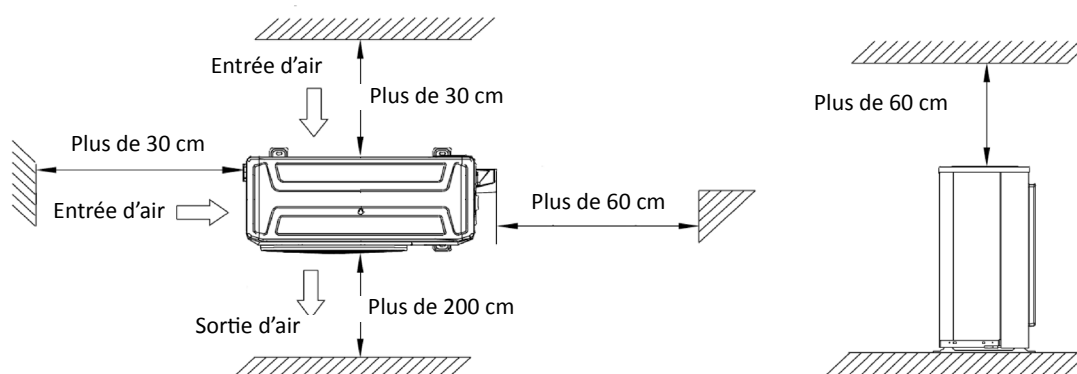


## DIMENSIONS ET POIDS EXTÉRIEURE

Modèle	MO-48N8-R-1
Largeur	980 mm
Hauteur	975 mm
Profondeur	375 mm
Poids	90 kg



## INSTALLATION





# Console/Plafonnier

## FICHE PRODUIT



RG10A(B2S)/BGEF

Télécommande recommandée



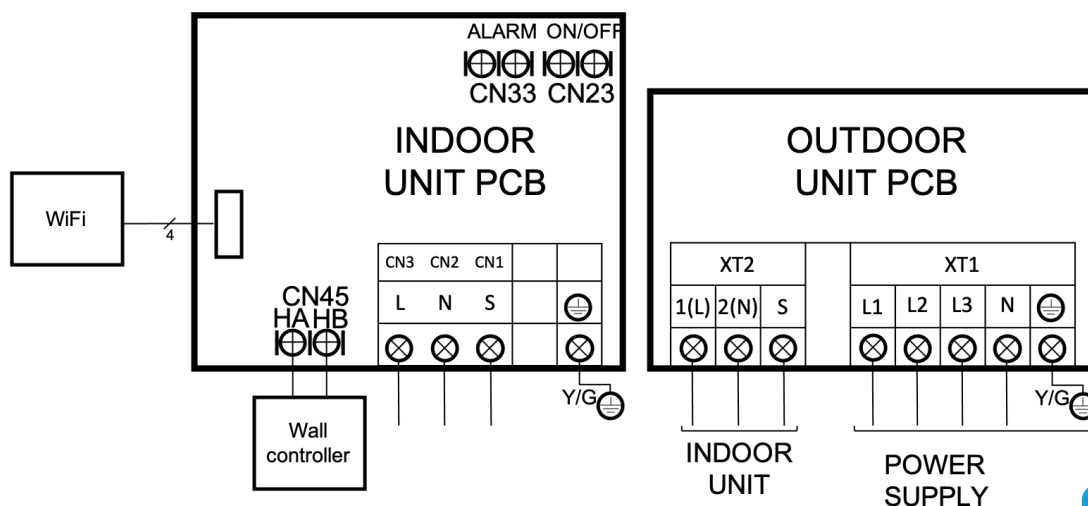
Produit certifié par:



### CARACTÉRISTIQUES

Modèle	MUE-160(55)N8R-2
Puissance frigorifique	15,24 kW
Consommation froid	5.900 W
Puissance calorifique	18,17 kW
Consommation chaud	5.950 W
Classification ErP froid/chaud	A++ / A+
Débit d'air (intérieur)	1.650/1.950/2.200 m <sup>3</sup> /h
Pression sonore (intérieur)	48/52/55 dB(A)
Débit d'air (extérieur)	4.000 m <sup>3</sup> /h
Pression sonore (extérieur)	65 dB(A)
Alimentation	380-415 V / 3 / 50 Hz
Intensité max.	14 A
Câble alimentation (intérieur)	Avec la communication
Câble alimentation (extérieur)	(4+T)x4 mm <sup>2</sup>
Câblage interconnexion	(3+T)x1 mm <sup>2</sup>

### SCHÉMA CONNEXION

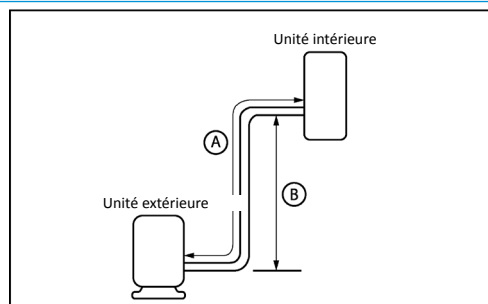


NOTES:  
 (1) Les données et spécifications présentes sur cette fiche peuvent varier sans préavis.  
 (2) Les images sur cette fiche sont indicatives et peuvent être différentes de la machine finale.



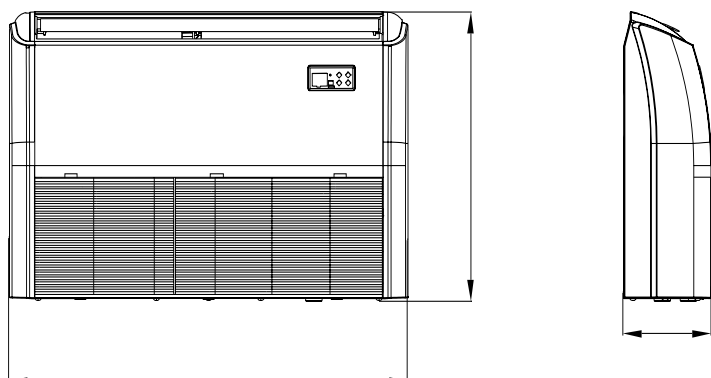
## RACCORDEMENT FRIGORIFIQUE

Modèle	MUE-160(55)N8R-2
Tuyaux réfrigérants	Ø3/8" / Ø5/8"
Charge d'usine / Charge additionnelle	2,80 kg / 0,024 kg
Tuyau sortie drain intérieur	Ø25
Longueur max. tuyau (A)	75 m
Hauteur max. (B)	30 m



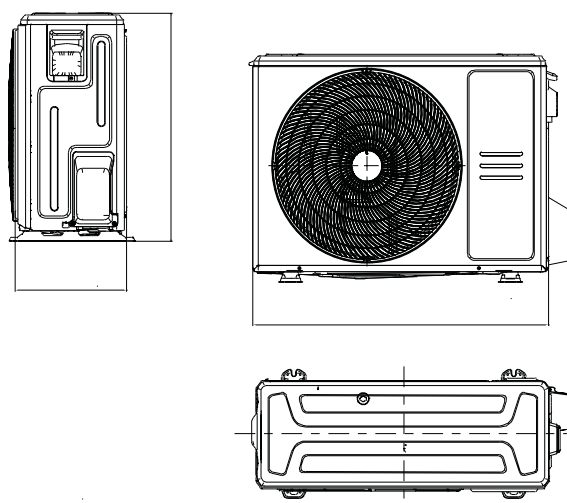
## DIMENSIONS ET POIDS INTÉRIEURE

Modèle	MUE-55NX
Largeur	1.650 mm
Hauteur	235 mm
Profondeur	675 mm
Poids	42,30 kg



## DIMENSIONS ET POIDS EXTÉRIEURE

Modèle	MO-55N8-R-1
Largeur	980 mm
Hauteur	975 mm
Profondeur	375 mm
Poids	92 kg



## INSTALLATION

