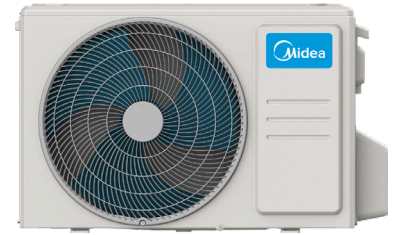


Console Double Flux

FICHE PRODUIT



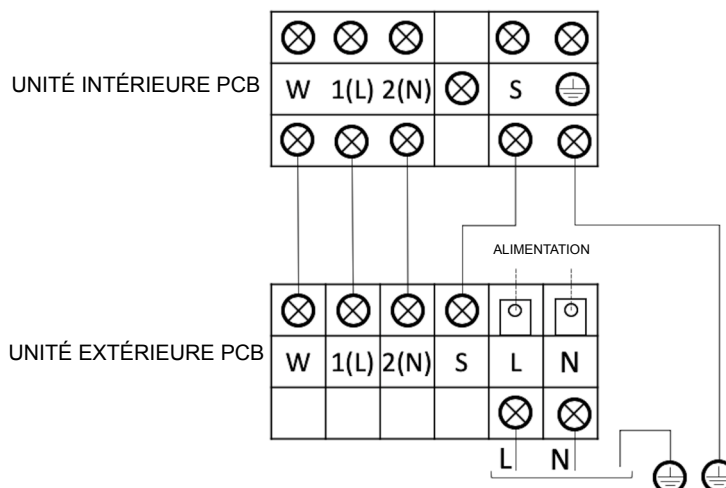
RG10N3(2HS)/BGEF
Télécommande recommandée



CARACTÉRISTIQUES

Modèle	MFAU-26(09)N8Q-1
Puissance frigorifique	2,60 kW
Consommation froid	800 W
Puissance calorifique	3,51 kW
Consommation chaud	1.000 W
Classification ErP froid/chaud	A++ / A+
Débit d'air (intérieur)	490/580/650 m ³ /h
Pression sonore (intérieur)	27/34/37 dB(A)
Débit d'air (extérieur)	2.000 m ³ /h
Pression sonore (extérieur)	54 dB(A)
Alimentation	220-240 V / 1 / 50 Hz
Intensité max.	9 A
Câble alimentation (intérieur)	Avec la communication
Câble alimentation (extérieur)	(2+T)x1,50 mm ²
Câblage interconnexion	(3+T)x1 mm ²

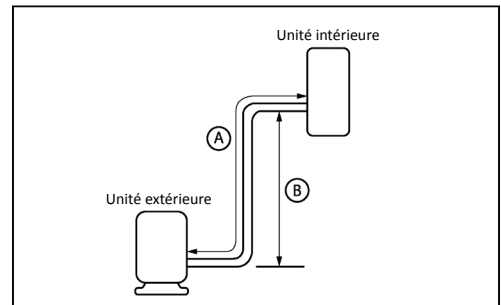
SCHÉMA CONNEXION



NOTES:
 (1) Les données et spécifications présentes sur cette fiche peuvent varier sans préavis.
 (2) Les images sur cette fiche sont indicatives et peuvent être différentes de la machine finale.

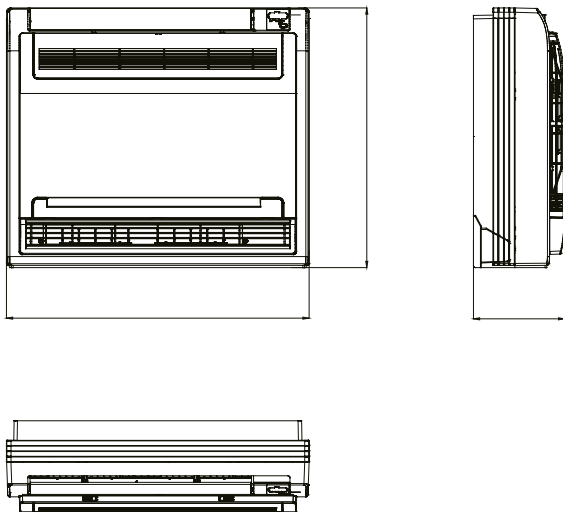
RACCORDEMENT FRIGORIFIQUE

Modèle	MFAU-26(09)N8Q-1
Tuyaux réfrigérants	Ø1/4" / Ø3/8"
Charge d'usine / Charge additionnelle	0,72 kg / 0,012 kg
Tuyau sortie drain intérieur	Ø16
Longueur max. tuyau (A)	25 m
Hauteur max. (B)	10 m



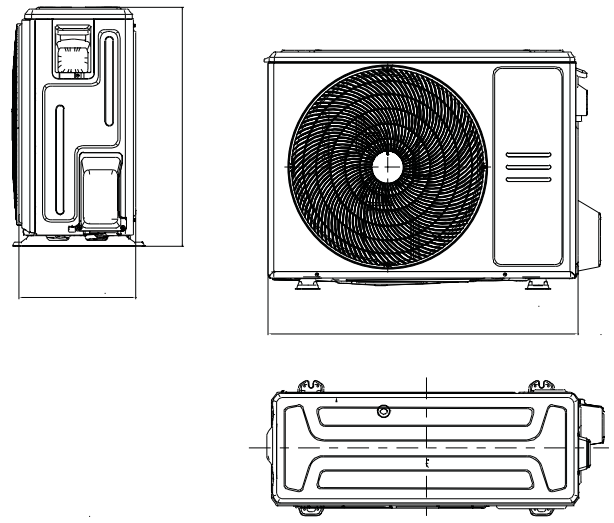
DIMENSIONS ET POIDS INTÉRIEURE

Modèle	MFAU-09NX-2
Largeur	794 mm
Hauteur	621 mm
Profondeur	200 mm
Poids	14,90 kg

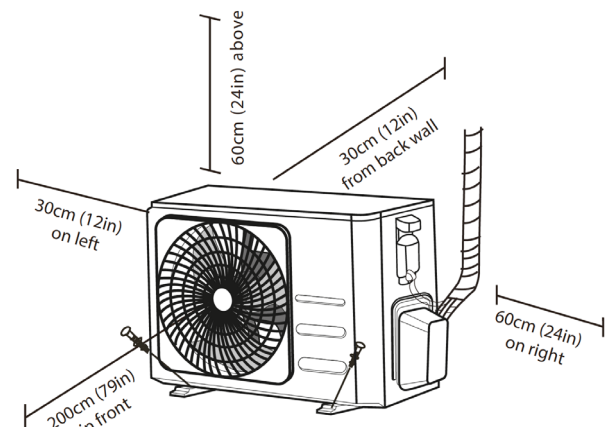
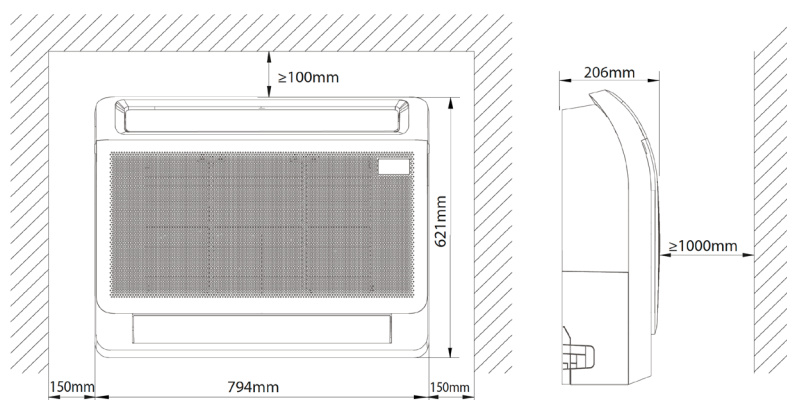


DIMENSIONS ET POIDS EXTÉRIEURE

Modèle	MO-09N8-Q
Largeur	765 mm
Hauteur	555 mm
Profondeur	303 mm
Poids	24,60 kg



INSTALLATION

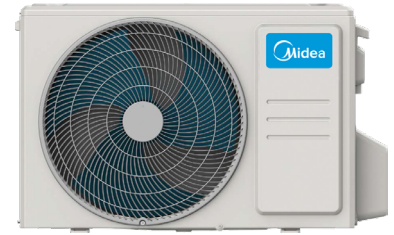


Console Double Flux

FICHE PRODUIT



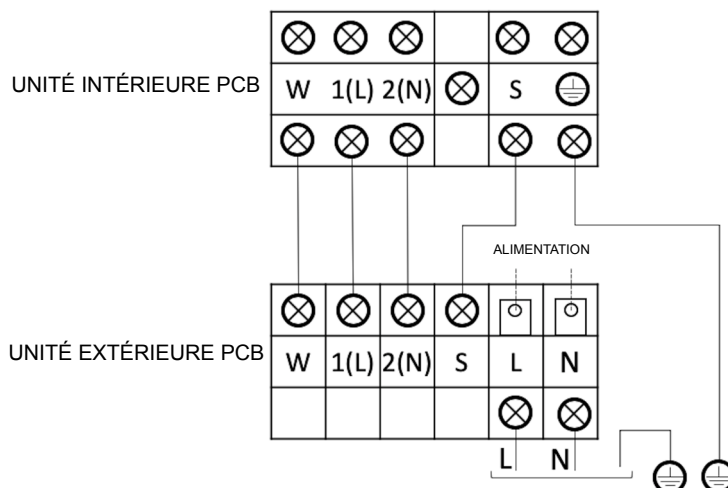
RG10N3(2HS)/BGEF
Télécommande recommandée



CARACTÉRISTIQUES

Modèle	MFAU-35(12)N8Q-2
Puissance frigorifique	3,52 kW
Consommation froid	1.000 W
Puissance calorifique	4,69 kW
Consommation chaud	980 W
Classification ErP froid/chaud	A++ / A+
Débit d'air (intérieur)	490/580/650 m ³ /h
Pression sonore (intérieur)	27/34/37 dB(A)
Débit d'air (extérieur)	2.200 m ³ /h
Pression sonore (extérieur)	54 dB(A)
Alimentation	220-240 V / 1 / 50 Hz
Intensité max.	9 A
Câble alimentation (intérieur)	Avec la communication
Câble alimentation (extérieur)	(2+T)x1,50 mm ²
Câblage interconnexion	(3+T)x1 mm ²

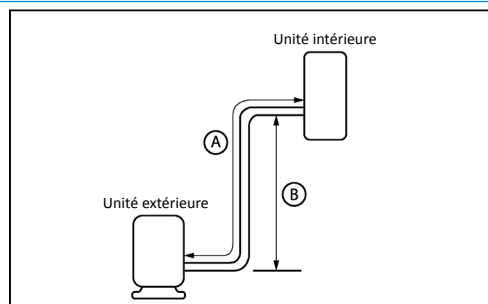
SCHÉMA CONNEXION



NOTES:
(1) Les données et spécifications présentes sur cette fiche peuvent varier sans préavis.
(2) Les images sur cette fiche sont indicatives et peuvent être différentes de la machine finale.

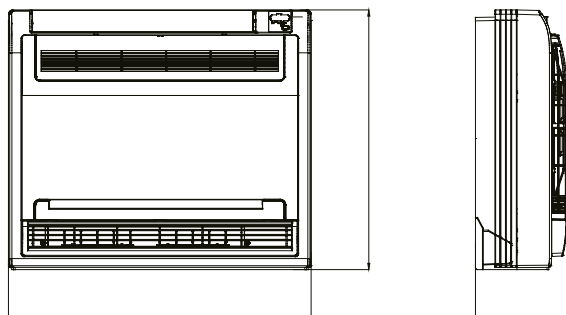
RACCORDEMENT FRIGORIFIQUE

Modèle	MFAU-35(12)N8Q-2
Tuyaux réfrigérants	Ø1/4" / Ø3/8"
Charge d'usine / Charge additionnelle	0,72 kg / 0,012 kg
Tuyau sortie drain intérieur	Ø16
Longueur max. tuyau (A)	25 m
Hauteur max. (B)	10 m



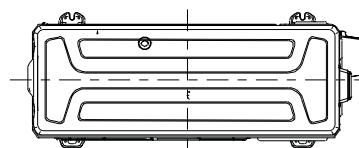
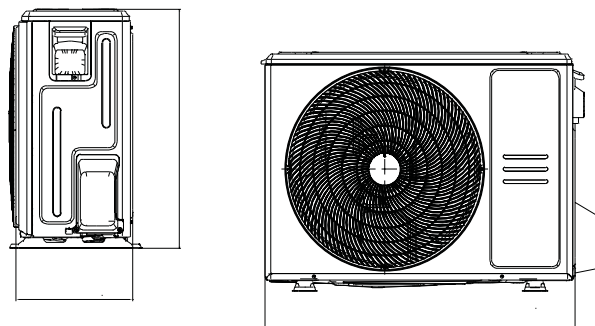
DIMENSIONS ET POIDS INTÉRIEURE

Modèle	MFAU-12NX-2
Largeur	794 mm
Hauteur	621 mm
Profondeur	200 mm
Poids	14,90 kg

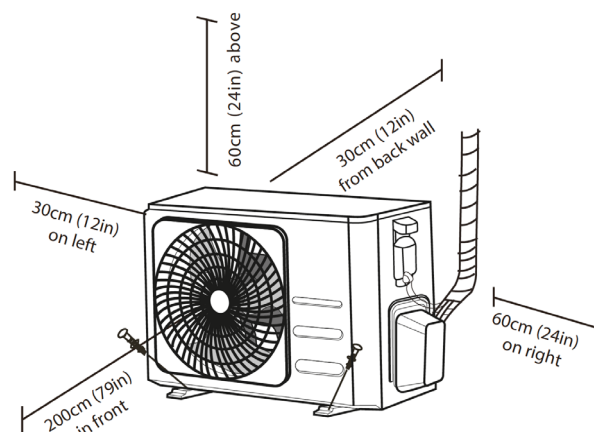
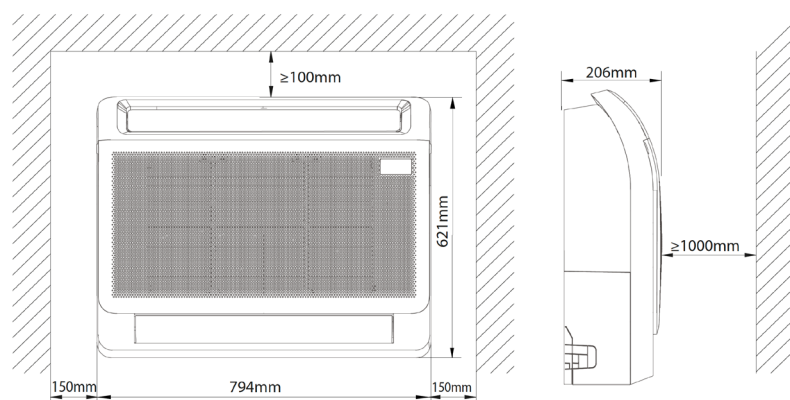


DIMENSIONS ET POIDS EXTÉRIEURE

Modèle	MO-12N8-Q
Largeur	765 mm
Hauteur	555 mm
Profondeur	303 mm
Poids	26,60 kg



INSTALLATION

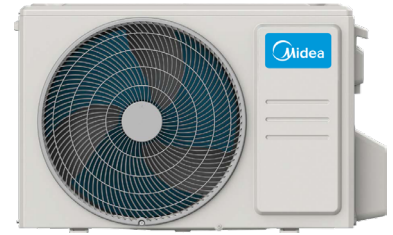


Console Double Flux

FICHE PRODUIT



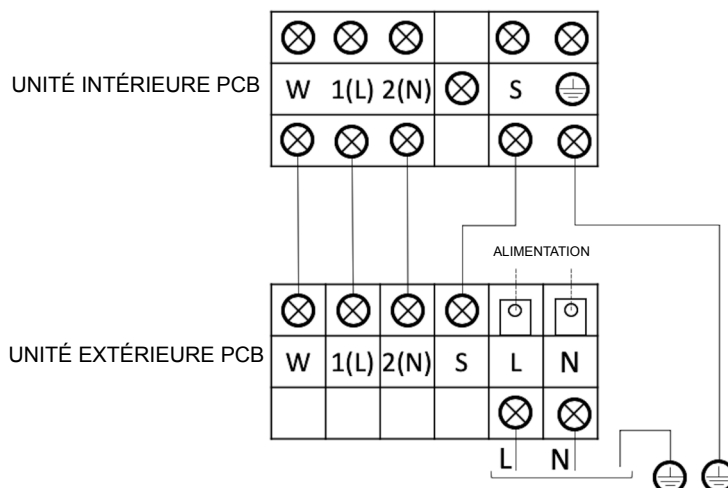
RG10N3(2HS)/BGEF
Télécommande recommandée



CARACTÉRISTIQUES

Modèle	MFAU-52(18)N8Q-2
Puissance frigorifique	4,98 kW
Consommation froid	1.500 W
Puissance calorifique	5,28 kW
Consommation chaud	1.420 W
Classification ErP froid/chaud	A++ / A+
Débit d'air (intérieur)	600/690/780 m ³ /h
Pression sonore (intérieur)	32/38/41 dB(A)
Débit d'air (extérieur)	2.100 m ³ /h
Pression sonore (extérieur)	55 dB(A)
Alimentation	220-240 V / 1 / 50 Hz
Intensité max.	13,50 A
Câble alimentation (intérieur)	Avec la communication
Câble alimentation (extérieur)	(2+T)x1,50 mm ²
Câblage interconnexion	(3+T)x1 mm ²

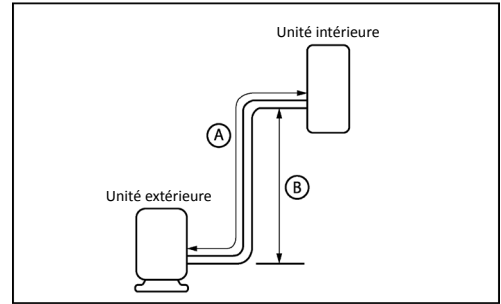
SCHÉMA CONNEXION



NOTES:
 (1) Les données et spécifications présentes sur cette fiche peuvent varier sans préavis.
 (2) Les images sur cette fiche sont indicatives et peuvent être différentes de la machine finale.

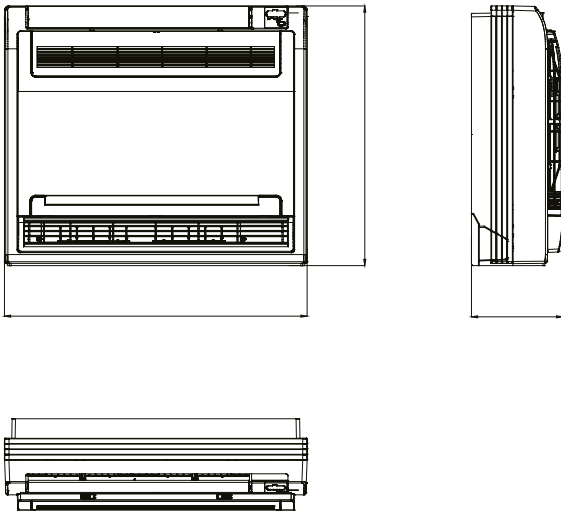
RACCORDEMENT FRIGORIFIQUE

Modèle	MFAU-52(18)N8Q-2
Tuyaux réfrigérants	Ø1/4" / Ø1/2"
Charge d'usine / Charge additionnelle	1,15 kg / 0,012 kg
Tuyau sortie drain intérieur	Ø16
Longueur max. tuyau (A)	30 m
Hauteur max. (B)	20 m



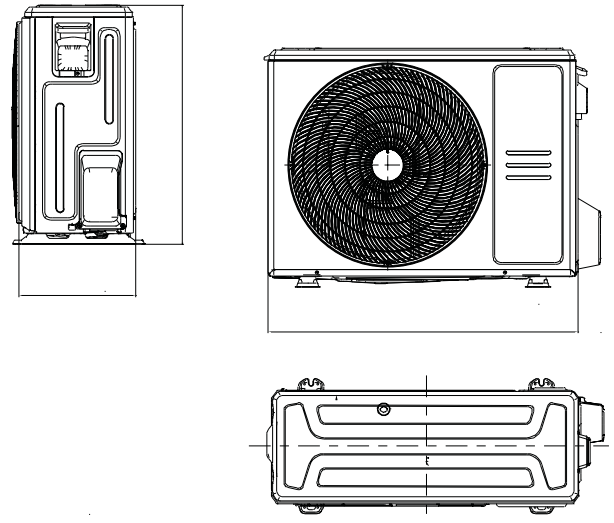
DIMENSIONS ET POIDS INTÉRIEURE

Modèle	MFAU-17NX-2
Largeur	794 mm
Hauteur	621 mm
Profondeur	200 mm
Poids	14,90 kg



DIMENSIONS ET POIDS EXTÉRIEURE

Modèle	MO-18N8-Q
Largeur	805 mm
Hauteur	554 mm
Profondeur	330 mm
Poids	32,50 kg



INSTALLATION

