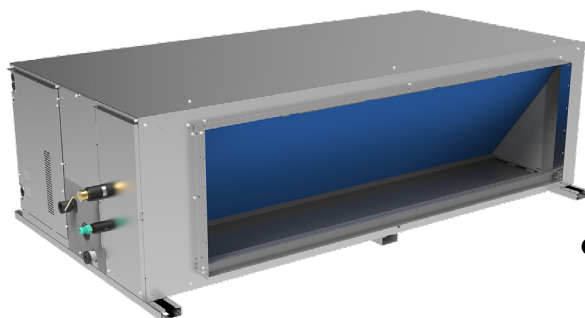


FICHE PRODUIT

# Gainable à Haute Pression V8



WDC3-86S  
Contrôle recommandé

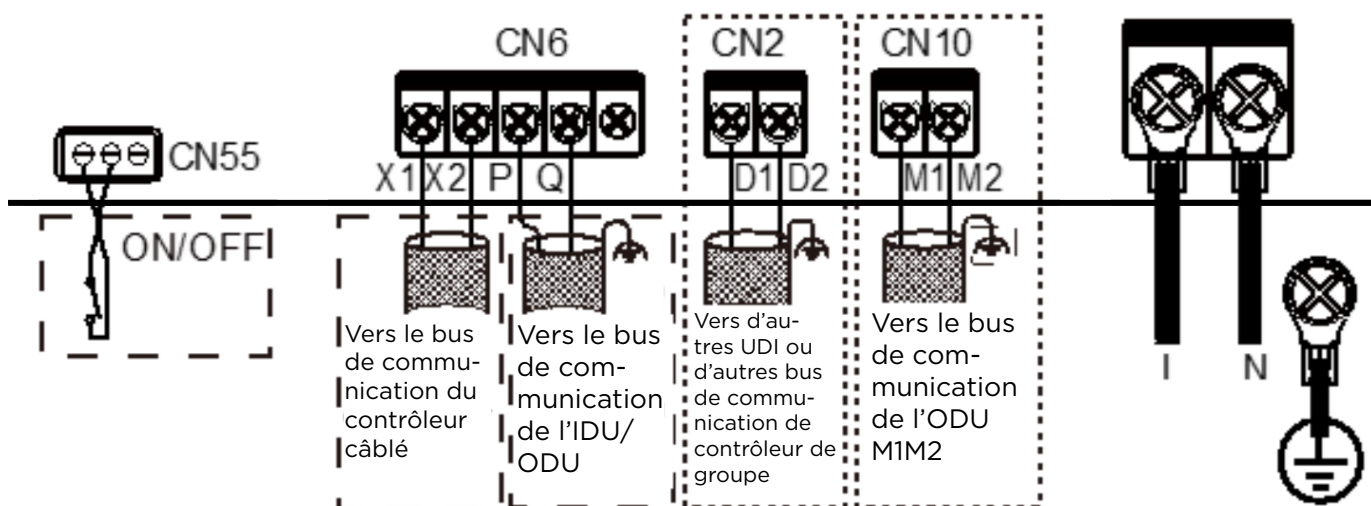
Produit certifié par:



## CARACTÉRISTIQUES

Modèle	MIH200T1N18	MIH252T1N18	MIH280T1N18
Puissance frigorifique nominale	20 kW	25,20 kW	28 kW
Puissance calorifique nominale	22,50 kW	26 kW	31,50 kW
Consommation	780 W	780 W	780 W
Alimentation électrique	220-240/1/50	220-240/1/50	220-240/1/50
MCA : Ampères de circuit minimum	8,19 A	8,19 A	8,19 A
MFA : Ampères maximum de fusible	30 A	30 A	30 A
Débit d'air	2820/3133/3447/3760/4073/4387/4700 m³/h	2820/3133/3447/3760/4073/4387/4700 m³/h	2820/3133/3447/3760/4073/4387/4700 m³/h
Pression statique maximale	400 Pa	400 Pa	400 Pa
Pression sonore	42/43/44/46/48/50/51 dB(A)	42/43/44/46/48/50/51 dB(A)	42/43/44/46/48/50/51 dB(A)
Diamètre du tuyau de liquide	9,52 mm	12,70 mm	12,70 mm
Diamètre du tuyau de gaz	19,1 mm	22,20 mm	22,20 mm

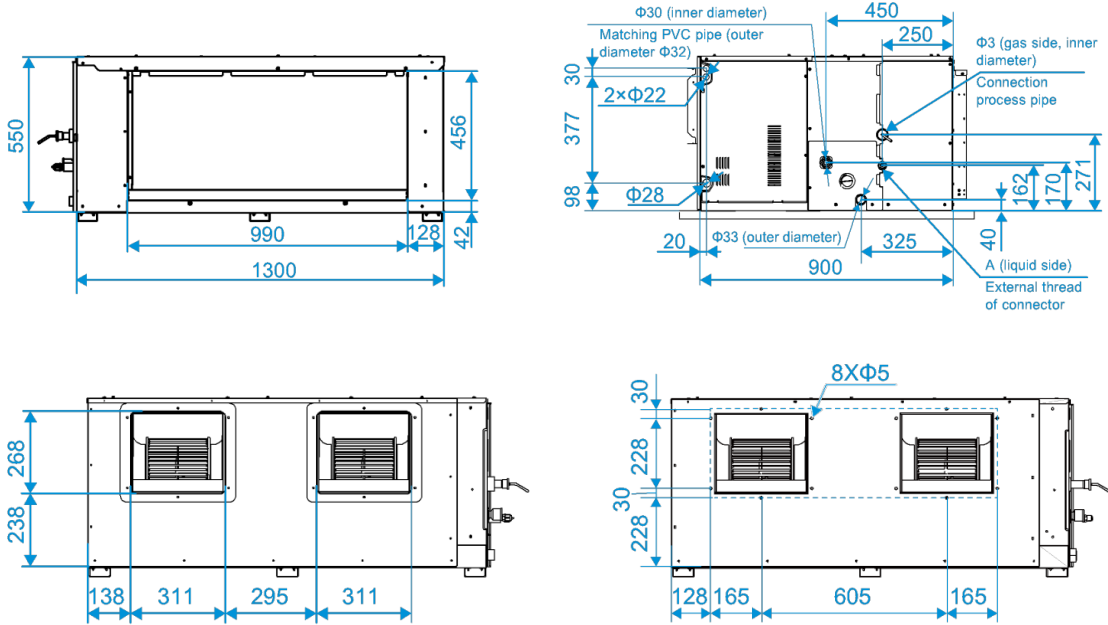
## SCHÉMA DE CIRCUIT



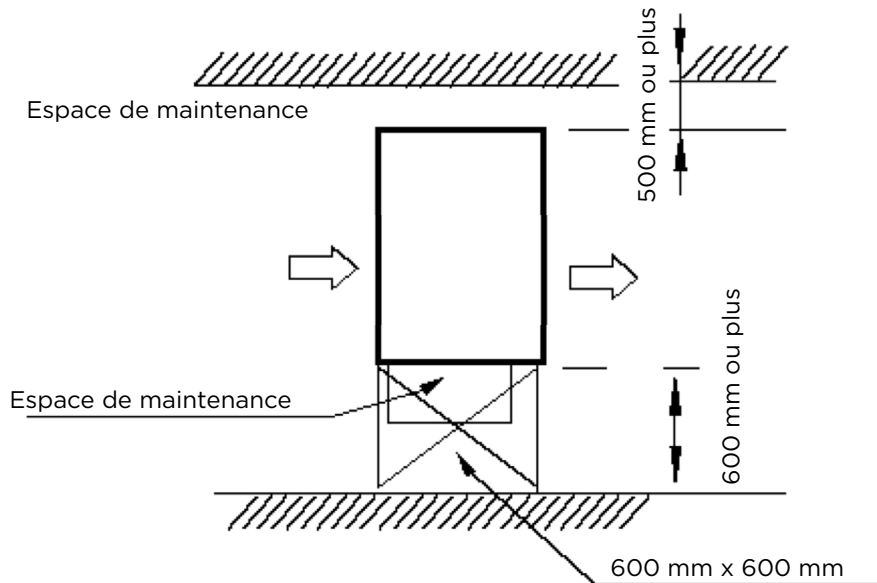
NOTES :  
 (1) Les données et spécifications de cette fiche sont susceptibles d'être modifiées sans préavis.  
 (2) Les images de cette fiche sont données à titre indicatif et peuvent différer de la machine finale.  
 (3) Conditions de capacité de refroidissement : Température intérieure 27 °C DB/19 °C WB ; Température extérieure 35 °C DB ; Longueur équivalente de la tuyauterie de réfrigérant 7,5 m avec une différence de niveau nulle ; Données calculées avec une unité intérieure de type Gainable. Conditions de capacité de chauffage : Température intérieure 20 °C DB ; Température extérieure 7 °C DB/6 °C WB ; Longueur équivalente de la tuyauterie de réfrigérant 7,5 m avec une différence de niveau nulle ; Données calculées avec une unité intérieure de type Gainable.  
 (4) Le niveau de pression sonore est mesuré à une position située à 1 m en face de l'unité et à 1,3 m au-dessus du sol dans une chambre semi-anéchoïque.

## POIDS

	MIH200T1N18	MIH252T1N18	MIH280T1N18
Poids de l'unité intérieure	125 kg	125 kg	125 kg

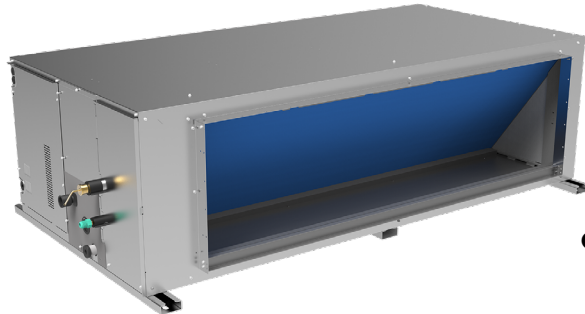


## INSTALLATION



FICHE PRODUIT

# Gainable à Haute Pression V8



WDC3-86S  
Contrôle recommandé

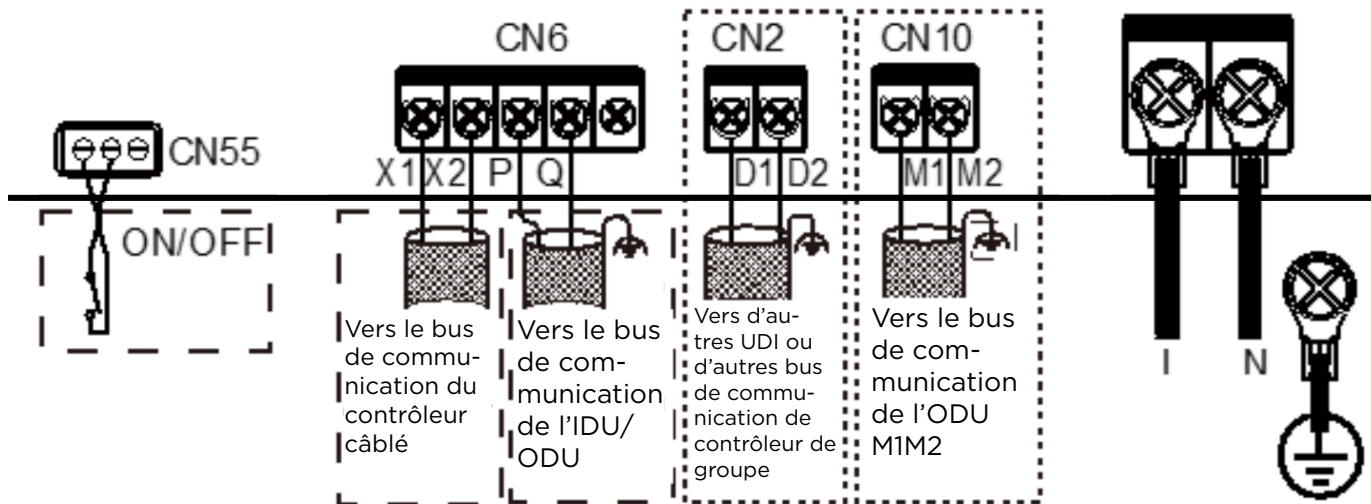
Produit certifié par:



## CARACTÉRISTIQUES

Modèle	MIH400T1N18	MIH450T1N18	MIH560T1N18
Puissance frigorifique nominale	40 kW	245 kW	56 kW
Puissance calorifique nominale	45 kW	56 kW	63 kW
Consommation	1850 W	1850 W	2030 W
Alimentation électrique	220-240/1/50	220-240/1/50	220-240/1/50
MCA : Ampères de circuit minimum	12,98 A	12,98 A	15,49 A
MFA : Ampères maximum de fusible	30 A	30 A	30 A
Débit d'air	2820/3133/3447/3760/4073/4387/4700 m³/h	2820/3133/3447/3760/4073/4387/4700 m³/h	5040/5600/6160/6720/7280/7840/8400 m³/h
Pression statique maximale	400 Pa	400 Pa	400 Pa
Pression sonore	48/49/50/52/54/56/58 dB(A)	48/49/50/52/54/56/58 dB(A)	49/51/53/54/56/58/59 dB(A)
Diamètre du tuyau de liquide	12,70 mm	15,90 mm	15,90 mm
Diamètre du tuyau de gaz	25,40 mm	28,60 mm	28,60 mm

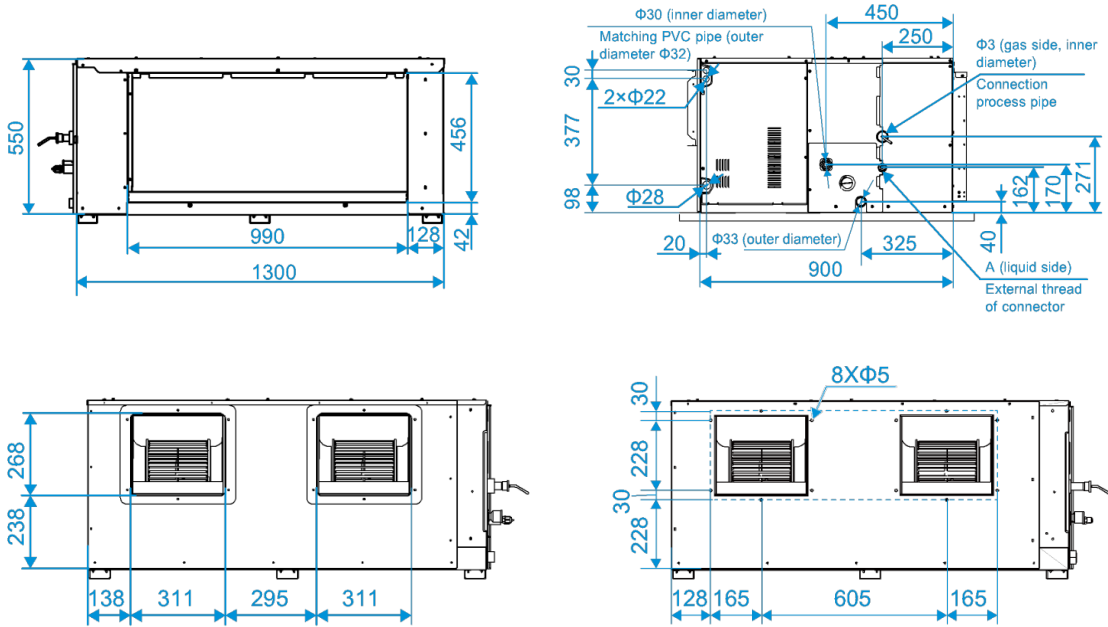
## SCHÉMA DE CIRCUIT



NOTES :  
 (1) Les données et spécifications de cette fiche sont susceptibles d'être modifiées sans préavis.  
 (2) Les images de cette fiche sont données à titre indicatif et peuvent différer de la machine finale.  
 (3) Conditions de capacité de refroidissement : Température intérieure 27 °C DB/19 °C WB ; Température extérieure 35 °C DB ; Longueur équivalente de la tuyauterie de réfrigérant 7,5 m avec une différence de niveau nulle ; Données calculées avec une unité intérieure de type Gainable. Conditions de capacité de chauffage : Température intérieure 20 °C DB ; Température extérieure 7 °C DB/6 °C WB ; Longueur équivalente de la tuyauterie de réfrigérant 7,5 m avec une différence de niveau nulle ; Données calculées avec une unité intérieure de type Gainable.  
 (4) Le niveau de pression sonore est mesuré à une position située à 1 m en face de l'unité et à 1,3 m au-dessus du sol dans une chambre semi-anéchoïque.

## POIDS

	MIH400T1N18	MIH450T1N18	MIH560T1N18
Poids de l'unité intérieure	166 kg	166 kg	170 kg



## INSTALLATION

