

# Murale V8

## FICHE PRODUIT



RM12F1  
Télécommande recommandée

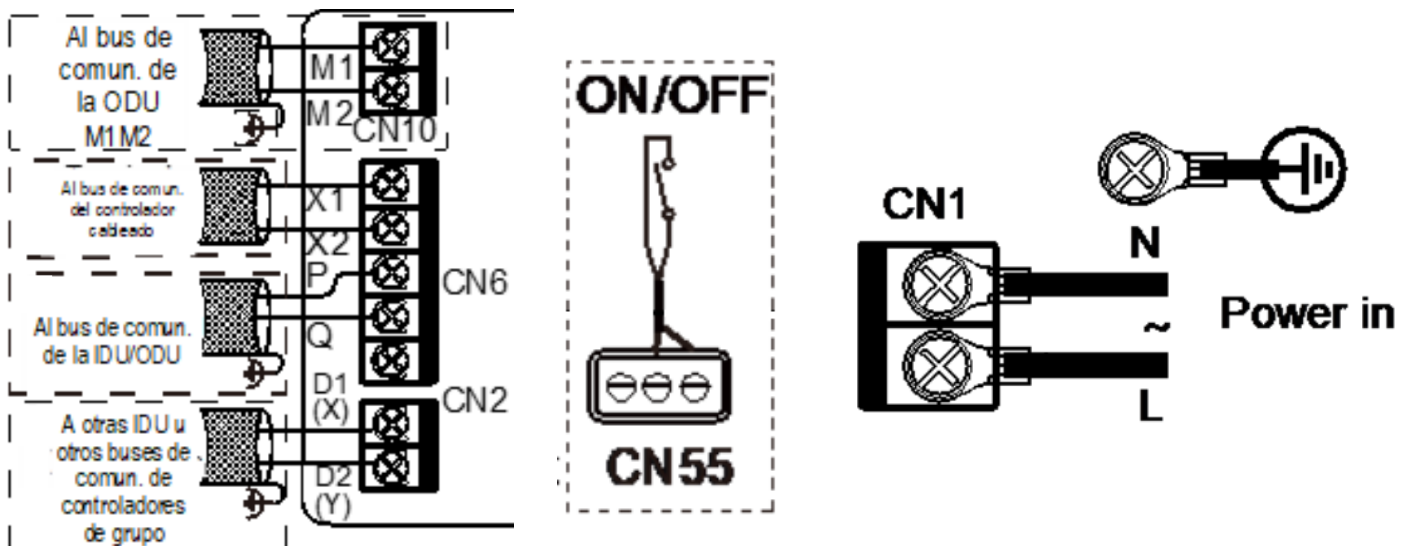
Produit certifié par:



### CARACTÉRISTIQUES

Modèle	MIH15GN18	MIH22GN18	MIH28GN18
Puissance frigorifique nominale	1,50 kW	2,20 kW	2,80 kW
Puissance calorifique nominale	1,70 kW	2,40 kW	3,20 kW
Consommation	18 W	21 W	24 W
Alimentation électrique	220-240/1/50		
MCA : Ampères de circuit minimum	0,28 A	0,29 A	0,36 A
MFA : Ampères maximum de fusible	15 A	15 A	15 A
Débit d'air	340/360/380/400/420/440/460 m³/h	340/370/390/410/440/470/500 m³/h	340/370/400/430/470/510/540 m³/h
Pression sonore	27/28/29/30/31/32 dB(A)	27/28/29/30/31/32 dB(A)	28/30/31/32/33/34/35 dB(A)
Diamètre du tuyau de liquide	6,35 mm	6,35 mm	6,35 mm
Diamètre du tuyau de gaz	12,7 mm	12,7 mm	12,7 mm

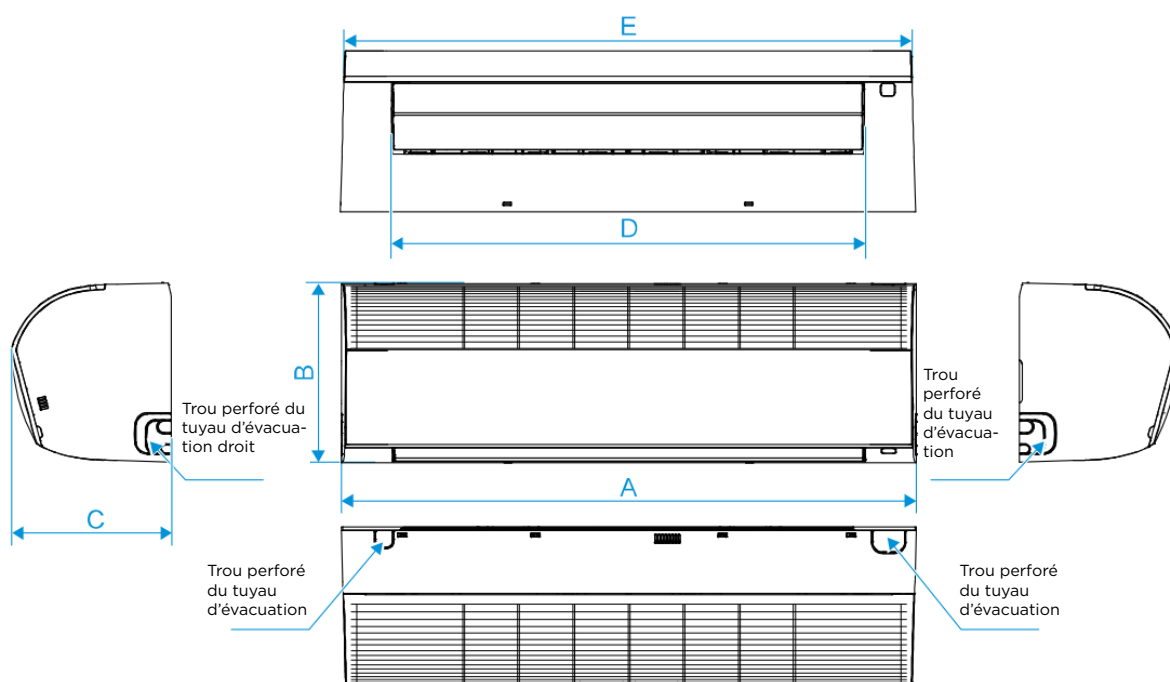
### SCHÉMA CONNEXION



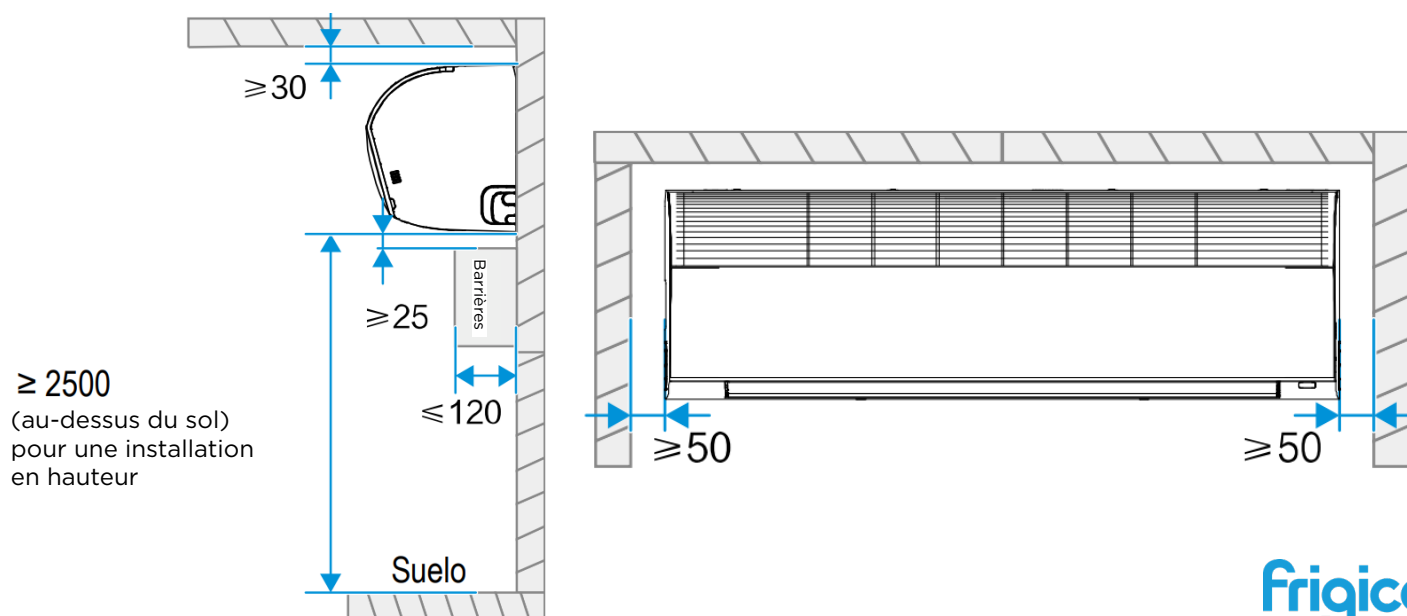
NOTES:  
 (1) Les données et spécifications présentes sur cette fiche peuvent varier sans préavis.  
 (2) Les images sur cette fiche sont indicatives et peuvent être différentes de la machine finale.

## DIMENSIONS ET POIDS

	MIH15GN18	MIH22GN18	MIH28GN18
A	750 mm	750 mm	750 mm
B	295 mm	295 mm	295 mm
C	265 mm	265 mm	265 mm
D	581 mm	581 mm	581 mm
E	736 mm	736 mm	736 mm
Poids de l'unité intérieure	9 kg	9 kg	10 kg



## INSTALLATION



# Murale V8

## FICHE PRODUIT



RM12F1  
Télécommande recommandée

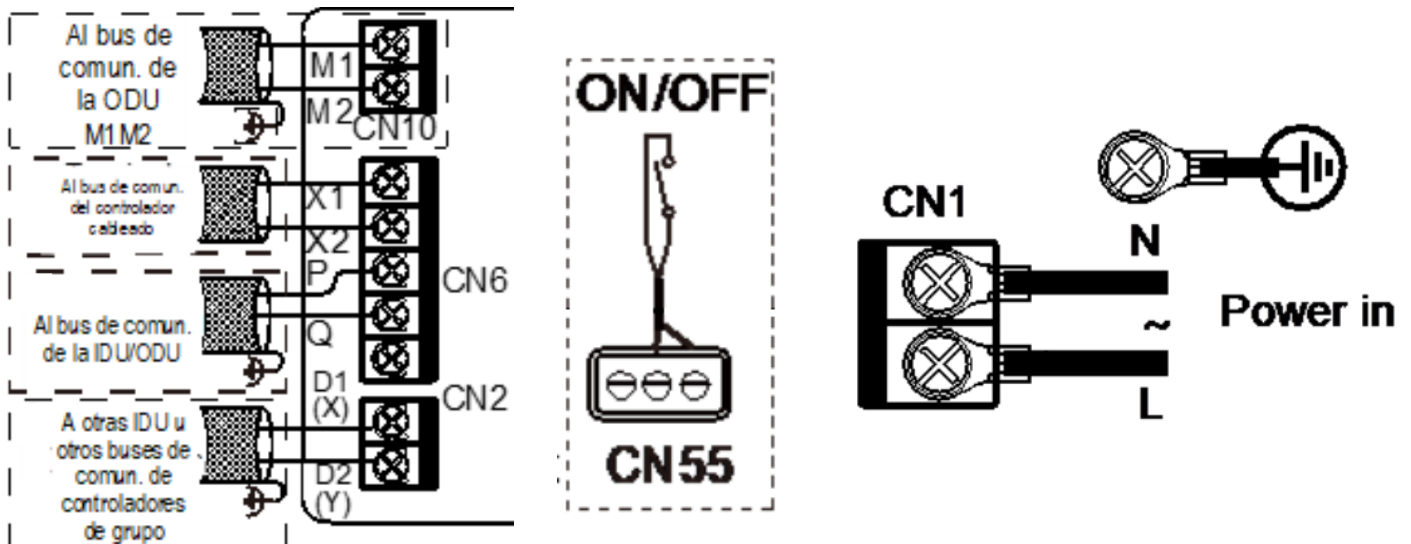
Produit certifié par:



### CARACTÉRISTIQUES

Modèle	MIH36GN18	MIH45GN18	MIH56GN18	MIH80GN18
Puissance frigorifique nominale	3,60 kW	4,50 kW	5,60 kW	8 kW
Puissance calorifique nominale	4,00 kW	5,00 kW	6,30 kW	9 kW
Consommation	27 W	30 W	40 W	65 W
Alimentation électrique	220-240/1/50			
MCA : Ampères de circuit minimum	0,39 A	0,41 A	0,51 A	0,98 A
MFA : Ampères maximum de fusible	15 A	15 A	15 A	15 A
Débit d'air	340/380/420/460/500/540/580 m³/h	410/460/510/560/620/670/720 m³/h	410/480/550/620/700/780/860 m³/h	660/750/850/940/1.030/1.120/1.220 m³/h
Pression sonore	28/30/31/33/34/36/37 dB(A)	29/30/31/32/33/35/37 dB(A)	29/31/33/35/37/39/41 dB(A)	32/34/36/38/40/42/44 dB(A)
Diamètre du tuyau de liquide	6,35 mm	6,35 mm	6,35 mm	9,5 mm
Diamètre du tuyau de gaz	12,7 mm	12,7 mm	12,7 mm	15,9 mm

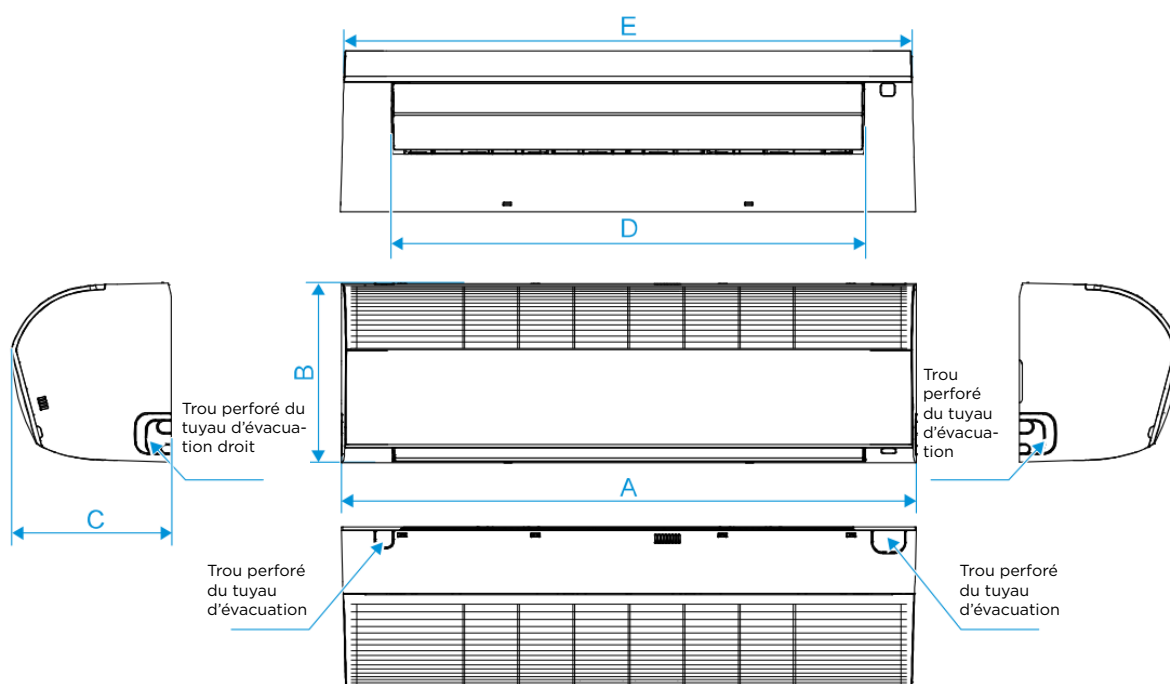
### SCHÉMA CONNEXION



NOTES:  
 (1) Les données et spécifications présentes sur cette fiche peuvent varier sans préavis.  
 (2) Les images sur cette fiche sont indicatives et peuvent être différentes de la machine finale.

## DIMENSIONS ET POIDS

	MIH36GN18	MIH45GN18	MIH56GN18	MIH80GN18
A	750 mm	950 mm	950 mm	1200 mm
B	295 mm	295 mm	295 mm	295 mm
C	265 mm	265 mm	265 mm	265 mm
D	581 mm	781 mm	781 mm	1025 mm
E	736 mm	936 mm	936 mm	1186 mm
Poids de l'unité intérieure	10 kg	11,5 kg	11,5 kg	15 kg



## INSTALLATION

